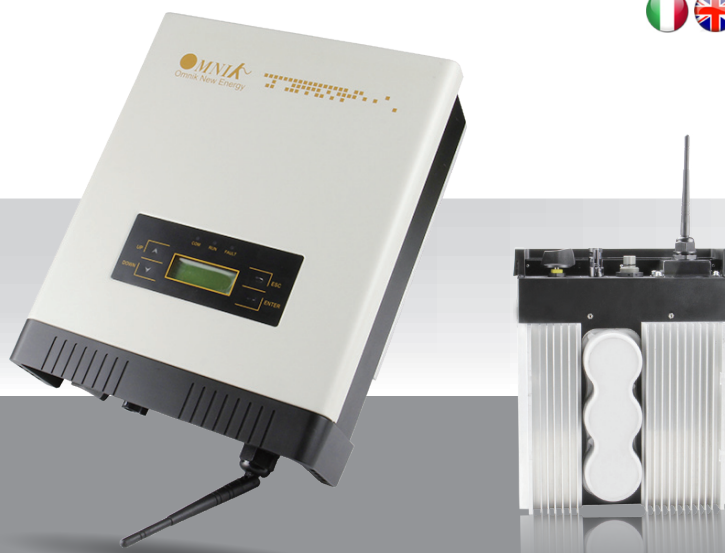


Inverter Monofase / Single Phase Inverter

Omniksol-1k/1.5k/2k-TL2



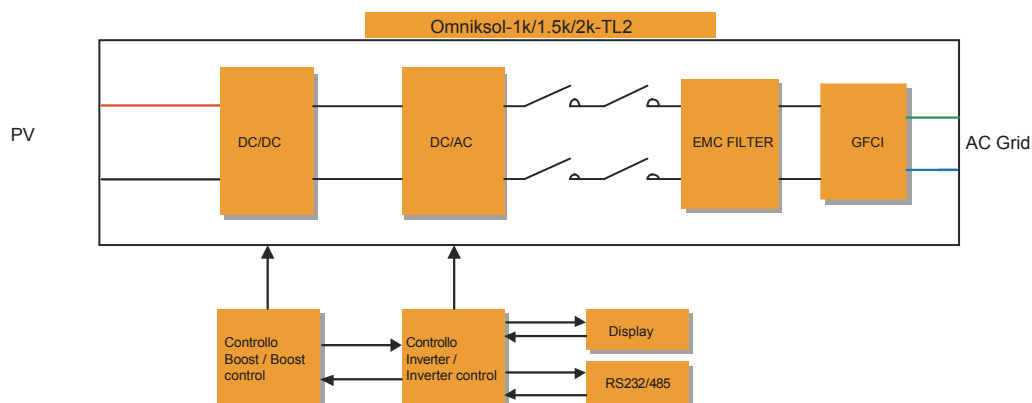
10 anni / years
di Garanzia / warranty



Caratteristiche del Prodotto / Product Features

Caratteristiche / Features	Vantaggi / Advantages	Benefici / Benefits
● Garanzia estendibile fino a 25 anni / warranty extension.	● Ciclo di vita più lungo / longer life cycle	● stabile e affidabile / stable and reliable
● Opzione GPRS integrato / Built-in GPRS as option	● Facile installazione / Plug and play	● Rispetta le ultime certificazioni e normative / Meet the latest certification and regulations
● Opzione Wifi integrato / Built-in Wifi as option	● Monitoraggio gratuito / free monitoring	● Salvataggio di stoccaggio e spazio di installazione / Saving storage and installation space
● Induttore esterno / External inductor	● Temperatura molto bassa / low temperature	● Maggiore precisione di controllo inverter / Higher inverter control accuracy
● Più piccolo e più leggero / Smaller and lighter	● Facile trasporto / Easy delivery	● Aumenta la capacità di recupero costi di impianto / Increase system payback ability
● DSP ad alte prestazioni / High performance DSP	● CPU performane / High performance CPU	● Funzionamento in tempo reale / Real-time operating
● VDE-AR-N certificazione 4105	● Potenza att-reatt regolabile / Adjustable power	
● Nuovo Design / New design	● Massima efficienza di conversione fino al 97,7%, Euro fino al 96,9% / Maximum conversion efficiency up to 97.7%, Euro up to 97.0%	
● Interfaccia multi-tasto / Multi-button touch interface	● Dati in tempo reale / Real-time information	
● Schermo LCD / LCD screen		

Schema a Blocchi / Block Diagram



Scheda Tecnica / Technical Date

Omniksol-1k/1.5k/2k-TL2

Tipo / Type	Omniksol-1k-TL2	Omniksol-1.5k-TL2	Omniksol-2k-TL2
Input (DC)			
Max. Potenza PV / PV Power	1300W	1750W	2300W
Max. Tensione DC / DC voltage	500V	500V	500V
Tensione Nominale DC / Nominal DC voltage	360V	360V	360V
Intervallo di Tensione/ MPPT/ Operating V. range	80-360V	120-450V	120-450V
Tensione Nominale /MPPT/ Voltage at Nominal P.	150-360V	150-450V	150-450V
Tensione DC di partenza / start-up DC voltage	90V	150V	150V
Tensione DC di spegnimento / Turn-off DC voltage	80V	120V	120V
Massima Corrente DC/ max dc current	16A	18A	18A
Max. corrente CC per/MPPT/Max shortcircuit current	20A	20A	20A
Numero di /MPPT/Number	1	1	1
Numero di Connessioni per/MPPT/connection number	1	1	1
Tipo di Connettore DC/Type of DC connector	MC4	MC4	MC4
Output (AC)			
Max. Potenza AC / AC power	1100VA	1650VA	2200VA
Potenza Nominale AC / AC nominal power	1000W	1500W	2000W
Tensione di Nominale / Nominal grid voltage	220V/230V/240V	220V/230V/240V	220V/230V/240V
Frequenza di Nominale / Nominal grid frequency	50Hz/60Hz	50Hz/60Hz	50Hz/60Hz
Max. Corrente AC / Max AC current	5.8A	9.0A	11.0A
Intervallo Tensione di Rete / Grid voltage range*	185-276V	185-276V	185-276V
Intervallo Frequenza di Rete/Grid frequency range	45-55Hz/55-65Hz	45-55Hz/55-65Hz	45-55Hz/55-65Hz
Potenza / Power factor	0.95 capacitive...0.95 inductive	0.95 capacitive...0.95 inductive	0.95 capacitive...0.95 inductive
Distorsioni Armoniche (THD)	<2%	<2%	<2%
Potenza minima erogabile / Feed in Starting Power	30W	30W	30W
Consumi Notturmi / Night time Power Consumption	<1W	<1W	<1W
Consumi in Standby / Standby Consumption	6W	6W	6W
Connettore AC / AC Connection Type	Plug-in connector	Plug-in connector	Plug-in connector
Efficienza / Efficiency			
Max. Efficienza / Max Efficiency (at 360Vdc)	97.7%	97.7%	97.7%
Efficienza Europea /Euro Efficiency (at 360Vdc)	96.7%	96.8%	96.9%
Efficienza MPPT / MPPT Efficiency	99.9%	99.9%	99.9%
Sicurezza e Protezione / Safety and Protection			
Isolamento Monitoraggio DC / DC Insulation Monitoring		Si / Yes	
Interruttore DC / DC Switch		Optional	
Corrente Residua dell'Unità di Monitoraggio (RCMU)		Integrato	
Monitoraggio della Rete con anti-isola / Grid Monitoring with Anti-islanding		Si / Yes	
Classe di Protezione / Protection Class		I (According to IEC 62103)	
Categoria di Sovratensione / Overvoltage Category		PV II / Mains III (According to IEC 62109-1)	
Normative di Riferimento / Reference Standard			
Sicurezza Standard / Safety standard		EN 62109, AS/NZS 3100	
EMC Standard		EN 61000-6-1, EN 61000-6-3, EN 61000-6-2, EN 61000-6-4, EN61000-3-2, EN61000-3-3	
Normative Standard		VDE-AR-N-4105,VDE 0126-1-1, RD1663, C10/11, G83/1, UTE C15-712-1, AS4777, CEI 0-21	
Caratteristiche dimensionali / Physical Structure			
Dimensione / Dimension (WxHxD)		343x281x150mm	
Peso / Weight		11kg	
Gradi di Protezione / Environmental Protection Rating		IP 65 (According to IEC 60529)	
Raffreddamento / Cooling system		Naturale a Convezione / Natural convection	
Tipologia d'Installazione / Mounting information		Installazione a Parete / Wall bracket	
Dati Generali / General Data			
Intervallo Operativo di Temperatura / Operating Temperature		-20°C to +60°C(riduzione sopra 45°C / derating above 45°C)	
Intervallo Operativo di Umidità / RangeRelative Humidity		0% to 98%, senza condensazione / no condensation	
Max. Altitudine (sul livello del mare) / Max. Altitude (above sea level)		2000m	
Livello di Rumore / Noise Level		< 40dB	
Tipo di Isolamento / Isolation Type		Senza Trasformatore / Transformerless	
Display		3 LED, 4 x 20 LCD	
Interfaccia di Comunicazione / Communication interface		RS485(WiFi, GPRS integrabili / integrables)	
Porta di Comunicazione PC / PC Communication port		USB	
Garanzia Standard / Warranty standard		10 Anni (25 opzionali) / 10 Years (25 years optional)	

*L'intervallo di tensione e frequenza Ac possono cambiare in base alle specifiche della rete elettrica nazionale

*The AC voltage and frequency range may vary depending on specific country grid

Omnikitaly srl
Indirizzo: Via Francesco Baracca,5 00043 Ciampino(RM)

Tel. +39 06 211.265.22 - Fax +39 06 565.616.46
E-mail: info@omniksolar.it Sito: http://www.omniksolar.it

I Prodotti sono in continuo aggiornamento. Ogni informazione potrà essere cambiata senza preavviso.
La Omnik si riserva da ogni errata interpretazione della scheda tecnica in questione.

