

Installazione dei Microinverter Enphase IQ 7A

Per installare i Microinverter Enphase Serie IQ, leggere e seguire tutte le avvertenze e le istruzioni presenti in questa guida e nel *Manuale di installazione ed uso del Microinverter Enphase IQ-7A* disponibile alla pagina: enphase.com/it-it/assistenza. Le avvertenze di sicurezza sono elencate in fondo alla guida.

I modelli di Microinverter Enphase elencati in questa guida non richiedono conduttori di messa a terra degli elettrodi (GEC) o conduttori di messa a terra delle apparecchiature (EGC). Il microinverter ha un isolamento classificato di Classe II, che include la protezione da guasto a terra (GFP). Per utilizzare la GFP, utilizzare solo modelli fotovoltaici dotati di cavi CC etichettati **PV Wire** o **PV Cable**.

IMPORTANTE: I Microinverter Enphase Serie IQ richiedono il Cavo Q e non sono compatibili con il precedente cablaggio Enphase. È richiesta la presenza di un Envoy-S per monitorare le prestazioni dei microinverter IQ. Gli Accessori Q funzionano solo con i Microinverter Enphase Serie IQ.

PREPARAZIONE

A) Scaricare l'applicazione mobile Enphase Installer Toolkit e aprirla per accedere all'account Enlighten. Con questa applicazione è possibile effettuare la scansione dei numeri di serie dei microinverter e collegarsi a Envoy-S per controllare l'avanzamento dell'installazione del sistema. Per scaricarla, visitare la pagina enphase.com/toolkit o scansionare il codice QR a destra.



B) Fare riferimento alla tabella che segue e verificare la compatibilità del modulo fotovoltaico all'indirizzo: enphase.com/en-us/support/module-compatibility.

Modello	Connettore CC	Numero celle modulo fotovoltaico
IQ7A-72-2-INT	Tipo MC4, ad aggancio	Utilizzare con 60 celle /120 semi-celle, 66 celle o 72 celle / 144 semi-celle

C) Oltre ai Microinverter Enphase, ai moduli fotovoltaici e al telaio, è necessario disporre dei seguenti articoli Enphase:

- È richiesto un gateway di comunicazione Enphase Envoy-S (modello ENV-S-WM-230 o ENV-S-WB-230-F/G/I) per monitorare la produzione di energia solare e potrebbe essere necessario associare un profilo di rete ai microinverter. **NOTA:** A seconda della propria area geografica, i microinverter Serie IQ potrebbero non produrre energia in assenza di un Envoy-S installato e configurato con l'appropriato profilo di rete. Per i particolari, vedere *Guida rapida all'installazione di Envoy-S*.
- Relè Enphase Q, monofase (Q-RELAY-1P-INT) o Relè Enphase Q, trifase (Q-RELAY-3P-INT).
- Fascette o fermagli fermacavo (ET-CLIP-100 - adatte sia a cavi monofase che trifase)
- Cappucci di protezione Enphase (Q-SEAL-10): per i connettori non utilizzati sul cavo Q Enphase
- Terminatore Enphase (Q-TERM-R-10 per monofase o Q-TERM-3P-10 per trifase): uno per ciascuna estremità del cavo CA.
- Strumento di disconnessione Enphase (Q-DISC-10)
- Cavo Q Enphase per monofase o trifase:

D) Verificare di disporre dei seguenti altri articoli:

- Una scatola di derivazione o isolatore CA
- Strumenti: cacciavite, pinza tagliafilii, voltmetro, chiave dinamometrica, prese e chiavi per il montaggio dell'hardware
- Connettori cablabili in opera (Q-CONN-R-10M e Q-CONN-R-10F per Cavo Q monofase o Q-CONN-3P-10M e Q-CONN-3P-10F per Cavo Q trifase): connettori maschio e femmina opzionali per connessioni monofase.

E) Proteggere il sistema con dispositivi di protezione da sovratensioni e fulmini. È inoltre importante prevedere dispositivi che assicurino protezione contro sovratensioni e fulmini.

F) Proteggere i circuiti di derivazione CA in modo che soddisfino i limiti che seguono relativi al numero massimo di microinverter per diramazione quando protetti da un dispositivo di protezione contro le sovracorrenti da 20 A (OCPD). Per le installazioni trifase, utilizzare un OCPD tripolare da 25 A.

Numero massimo* di microinverter IQ 7A per circuito derivato CA

Monofase	10 (20 A OCPD)
Trifase	10 micro per fase (20A OCPD)

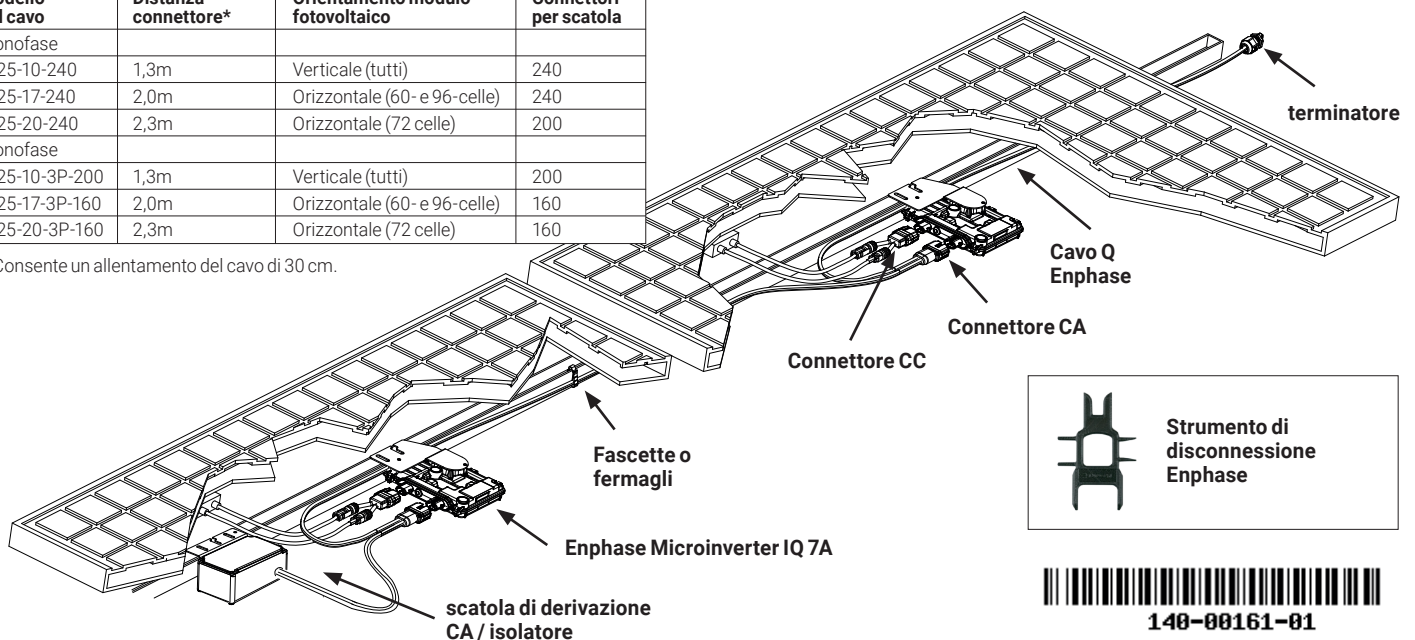
* I limiti possono variare. Fare riferimento ai requisiti locali per definire il numero di microinverter per circuito derivato nella propria area.

G) Dimensionare il diametro del cavo CA in previsione delle cadute di tensione. Selezionare il diametro del cavo in base alla distanza dall'inizio del Cavo Q Enphase fino all'interruttore nel centro di carico. Per i particolari, vedere Breve scheda tecnica sulla caduta di tensione all'indirizzo enphase.com/it-it/assistenza.

Procedimento ottimale: Alimentare centralmente in parallelo il circuito derivato per ridurre al minimo l'aumento di tensione in un circuito derivato con il numero di microinverter massimo consentito.

Modello del cavo	Distanza connettore*	Orientamento modulo fotovoltaico	Connettori per scatola
Monofase			
Q-25-10-240	1,3m	Verticale (tutti)	240
Q-25-17-240	2,0m	Orizzontale (60- e 96-celle)	240
Q-25-20-240	2,3m	Orizzontale (72 celle)	200
Monofase			
Q-25-10-3P-200	1,3m	Verticale (tutti)	200
Q-25-17-3P-160	2,0m	Orizzontale (60- e 96-celle)	160
Q-25-20-3P-160	2,3m	Orizzontale (72 celle)	160

* Consente un allentamento del cavo di 30 cm.



INSTALLAZIONE

1 Posizionare il cavo Q Enphase

- Predisporre ciascun tratto del cavo in modo da consentire ai connettori del Cavo Q Enphase di allinearsi con ciascun modulo fotovoltaico. Prevedere una lunghezza di cavo extra in considerazione di eventuali allentamenti, pieghe e ostruzioni.
- Contrassegnare i centri approssimativi di ciascun modulo fotovoltaico sul relativo telaio.
- Posare il cavo nel telaio installato per il circuito derivato CA.
- Tagliare ciascun tratto di cavo in modo da soddisfare i requisiti richiesti.



AVVERTENZA: Quando si passa da una fila all'altra, fissare il cavo alla guida per evitare che il cavo o il connettore subiscano danneggiamenti. Non fare affidamento sul connettore per sopportare la tensione meccanica.

2 Posizionare la scatola di derivazione/l'isolatore CA

- Verificare che la tensione CA nel sito rientri nei limiti consentiti:

Servizio monofase		Servizio trifase	
Da L1 a N	Da 207 a 253 V CA	Da L1 a L2 a L3	Da 360 a 440 V CA
		Da L1, L2, da L3 a neutro	Da 207 a 253 V CA

- Installare una scatola di derivazione/isolatore CA in posizione adeguata sul telaio.
- Fornire una connessione CA dalla scatola di derivazione/isolatore CA alla connessione alla rete elettrica impiegando le apparecchiature e le procedure previste dalle norme locali.

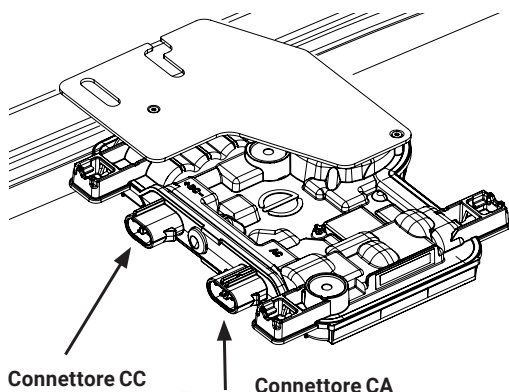
3 Montare i Microinverter

- Montare la staffa del microinverter rivolta verso l'alto (come illustrato) e sotto al modulo fotovoltaico, lontano da pioggia e irraggiamento solare.** Lasciare almeno 1,9 cm tra il tetto e il fondo del microinverter. Lasciare inoltre 1,3 cm tra il retro del modulo fotovoltaico e la parte superiore del microinverter.



AVVERTENZA: Installare il microinverter sotto il modulo fotovoltaico per evitare l'esposizione diretta a pioggia, raggi UV e altri eventi climatici dannosi. Non montare il microinverter capovolto.

- Serrare i dispositivi di fissaggio come segue. Non serrare eccessivamente.
 - Elementi di fissaggio da 6 mm: 5 N m
 - Elementi di fissaggio da 8 mm: 9 N m
 - Per gli elementi di fissaggio utilizzare i valori di coppia consigliati.

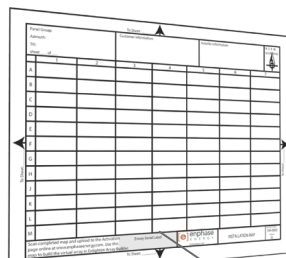


AVVERTENZA: Si sconsiglia l'installazione di IQ7A con moduli bi-facciali e l'utilizzo di questi può invalidare la garanzia limitata.

4 Creare una mappa dell'installazione

Creare una copia cartacea della mappa dell'installazione in cui annotare i numeri di serie e le posizioni dei microinverter nella matrice.

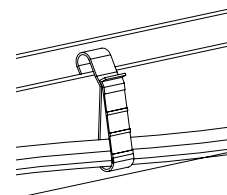
- Staccare l'etichetta del numero di serie da ciascun microinverter e apporla nella rispettiva posizione sulla copia cartacea della mappa dell'installazione.
- Rimuovere l'etichetta da Envoy-S e attaccarla alla mappa dell'impianto.
- Conservare sempre una copia della mappa dell'installazione per riferimento.



Applicare le etichette coi numeri di serie

5 Occuparsi del cablaggio

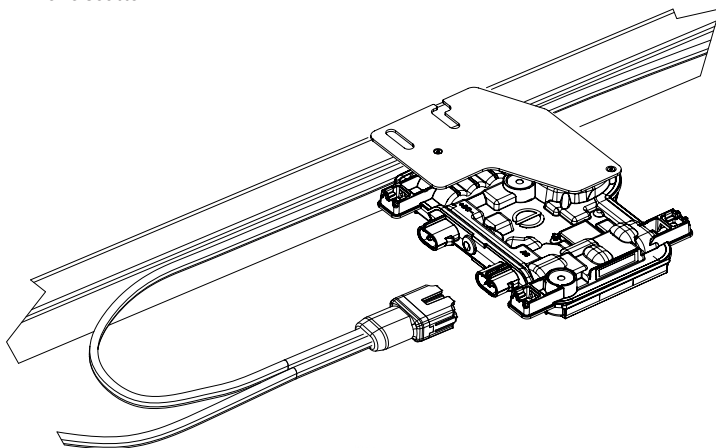
- Utilizzare fascette o fermagli fermacavo per fissare il cavo al telaio. Il cavo deve essere fissato almeno ogni 300 mm.
- Avvolgere il cavo in eccesso in modo che non entri in contatto con il tetto. Non formare matasse di diametro inferiore ai 12 cm.



Fascetta per cavi

6 Collegare i microinverter

- Collegare il microinverter. I connettori risultano agganciati saldamente quando si sente uno scatto.
- Proteggere i connettori inutilizzati del cavo CA con cappucci di protezione Enphase. I cappucci risultano agganciati saldamente quando si sente uno scatto.



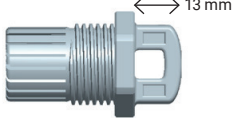
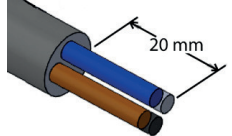
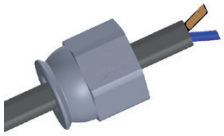
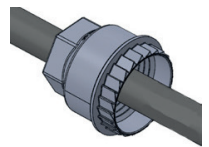

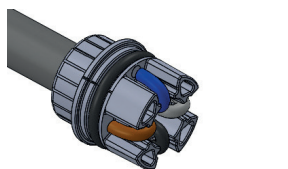


AVVERTENZA: Installare cappucci di protezione su tutti i connettori CA inutilizzati perché questi ricevono alimentazione quando il sistema riceve a sua volta energia. I cappucci di protezione sono necessari per evitare la penetrazione di umidità.

Per rimuovere un cappuccio di protezione o un connettore CA, utilizzare lo strumento di disconnessione Enphase.



Strumento di disconnessione Enphase

7 Terminare l'estremità non utilizzata del cavo

Cavo Q monofase	Cavo Q trifase
<p>A) Rimuovere 13 mm di guaina del cavo dai conduttori. Utilizzare l'anello del terminatore per misurare.</p> 	<p>A) Rimuovere 20 mm di guaina del cavo dai conduttori.</p> 
<p>B) Far scorrere il dado esagonale sul cavo. Il passacavo interno al terminatore deve rimanere in sede.</p> 	<p>B) Far scorrere il dado esagonale sul cavo. Il passacavo interno al terminatore deve rimanere in sede.</p> 
<p>C) Inserire il cavo nel passacavo interno al terminatore in modo che i due conduttori vengano a trovarsi sui lati opposti del separatore interno.</p>  <p>Vista dell'interno</p>	<p>C) Inserire il cavo nel passacavo interno al terminatore in modo che i quattro conduttori vengano a trovarsi sui lati opposti del separatore interno.</p> 
<p>D) Inserire un cacciavite nella fessura sul terminatore per tenerlo fermo. Tenere fermo corpo del terminatore col cacciavite e ruotare solo il dado esagonale per evitare che i conduttori si attorciglino fuori dal separatore. Serrare il dado con una coppia di 7,0 Nm.</p> 	<p>D) Piegarli i conduttori negli incavi del terminatore e rifilare secondo necessità. Inserire il cappuccio sul terminatore. Ruotare il dado esagonale con la mano o con una chiave fino a quando il meccanismo di aggancio arriva in contatto con la base. Non serrare eccessivamente.</p> 
<p>E) Fissare l'estremità del cavo terminato al telaio fotovoltaico con fascette o fermagli fermacavo in modo che il cavo e il terminatore non tocchino il tetto.</p>	<p>E) Fissare l'estremità del cavo terminato al telaio fotovoltaico con fascette o fermagli fermacavo in modo che il cavo e il terminatore non tocchino il tetto.</p>



AVVERTENZA: Il terminatore non può essere riutilizzato. Se si svita il dado, il terminatore deve essere gettato via.

8 Completare l'installazione della scatola di

- A) Collegare il Cavo Q Enphase alla scatola di derivazione/isolatore CA.
- B) Notare che il Cavo Q utilizza il seguente codice colore per il cablaggio:

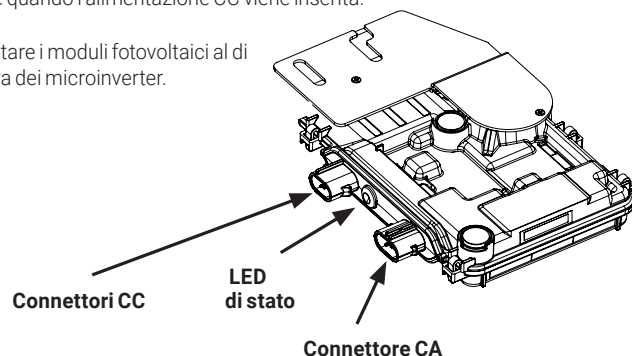
Monofase	Trifase
Marrone - L1	Marrone - L1
Blu - Neutro	Nero - L2
	Grigio - L3
	Blu - Neutro

9 Collegare i moduli fotovoltaici



PERICOLO! Rischio di folgorazione I conduttori CC di questo sistema fotovoltaico non sono collegati a terra e potrebbero essere sotto tensione.

- A) Collegare i cavi CC di ciascun modulo fotovoltaico ai connettori di ingresso CC del microinverter.
- B) Controllare il LED sul lato connettore del microinverter. Il LED lampeggia sei volte quando l'alimentazione CC viene inserita.
- C) Montare i moduli fotovoltaici al di sopra dei microinverter.



10 Alimentare il sistema

- A) Azionare il sezionatore CA o l'interruttore di circuito del circuito derivato.
- B) Azionare l'interruttore di circuito CA della rete elettrica principale. Il sistema arriverà alla massima produzione di energia **dopo un tempo di attesa di sei minuti**.
- C) Controllare il LED sul lato connettore del microinverter.

LED	Indica
Verde lampeggiante	Funzionamento normale. La rete CA funziona normalmente e c'è comunicazione con Envoy-S.
Arancione lampeggiante	La rete CA funziona normalmente, ma non c'è comunicazione con Envoy-S.
Rosso lampeggiante	La rete CA è assente o non rientra nelle specifiche.
Rosso fisso	È presente una condizione di "Resistenza CC bassa, spegnimento". Per resettare, vedere il Manuale di installazione e uso di Enphase Envoy-S alla pagina: enphase.com/it-it/assistenza

ATTIVARE IL MONITORAGGIO E SELEZIONARE IL PROFILO DI RETE

Dopo aver installato i microinverter, seguire le procedure riportate in *Guida rapida all'installazione di Enphase Envoy-S* per attivare il monitoraggio del sistema, impostare le funzioni di gestione della rete e completare l'installazione.

- Collegare Envoy-S
- Rilevare i dispositivi e selezionare il profilo di rete
- Connessione a Enlighten
- Registrare il sistema
- Creare il campo fotovoltaico virtuale

SICUREZZA

ISTRUZIONI IMPORTANTI PER LA SICUREZZA CONSERVARE QUESTE INFORMAZIONI.

Questa guida contiene informazioni importanti da seguire durante l'installazione dei Microinverter Enphase IQ 7A.

	AVVERTENZA: Superficie calda.
	AVVERTENZA: Vedere le istruzioni di sicurezza.
	PERICOLO: Rischio di scosse elettriche.
	Vedere il manuale
	Doppio isolamento

Simboli di sicurezza	
	PERICOLO: Indica una situazione pericolosa che, se non evitata, determinerà decesso o lesioni gravi.
	AVVERTENZA: Indica una situazione in cui la mancata osservanza delle istruzioni può costituire un pericolo per la sicurezza o determinare il malfunzionamento delle apparecchiature. Usare la massima cautela e seguire attentamente le istruzioni.
	AVVERTENZA: Indica una situazione in cui la mancata osservanza delle istruzioni potrebbe causare lesioni da ustione.
	NOTA: Indica informazioni particolarmente importanti per il funzionamento ottimale del sistema.

Sicurezza generale	
	PERICOLO: Rischio di scosse elettriche. Non utilizzare l'apparecchiatura Enphase in modo difforme dalle istruzioni del costruttore, onde evitare decessi o lesioni a persone oppure danni alla strumentazione.
	PERICOLO: Rischio di scosse elettriche. L'installazione di questo dispositivo comporta il rischio di folgorazione.
	PERICOLO: Rischio di scosse elettriche. I conduttori CC di questo sistema fotovoltaico non sono collegati a terra e potrebbero essere sotto tensione.
	PERICOLO: Rischio di scosse elettriche. Prima di ogni intervento di manutenzione, scollegare sempre il circuito derivato CA dall'alimentazione.
	PERICOLO: Rischio di scosse elettriche. Rischio di incendio. Utilizzare solo componenti elettrici omologati per luoghi umidi.
	PERICOLO: Rischio di scosse elettriche. Rischio di incendio. Solo il personale qualificato è autorizzato a eseguire le procedure di risoluzione dei problemi, installazione o sostituzione dei Microinverter Enphase, del cavo Q e degli accessori.
	PERICOLO: Rischio di scosse elettriche. Rischio di incendio. Verificare che tutto il cablaggio CA e CC sia corretto e che nessun filo CA o CC sia schiacciato o danneggiato. Assicurarsi che tutti i quadri di derivazione siano chiusi correttamente.
	PERICOLO: Rischio di scosse elettriche. Rischio di incendio. Non superare il numero massimo di microinverter consentito in un circuito derivato CA specificato in questa guida. È necessario proteggere ogni circuito derivato CA con un interruttore di massima o fusibile da 20 A (monofase) o da 25 A (trifase), a seconda dei casi.
	PERICOLO: Rischio di scosse elettriche. Rischio di incendio. Solo il personale qualificato può collegare il Microinverter Enphase alla rete elettrica.
	AVVERTENZA: Rischio di danni al dispositivo. I connettori maschio e femmina Enphase devono essere accoppiati solo con connettori maschio/femmina.

Sicurezza generale, continua	
	AVVERTENZA: Prima di installare o utilizzare il Microinverter Enphase, leggere tutte le istruzioni e le avvertenze riportate nella descrizione tecnica, sul sistema a Microinverter Enphase e sull'apparecchiatura fotovoltaica (FV).
	AVVERTENZA: Non collegare Microinverter Enphase alla rete o alimentare i circuiti CA prima di aver completato tutte le procedure di installazione e ottenuto l'approvazione dalla società che gestisce la rete di distribuzione elettrica.
	AVVERTENZA: Quando il campo fotovoltaico è esposto alla luce, al PCE arriva tensione CC.
	AVVERTENZA: L'errato cablaggio delle fasi può causare danni irreversibili all'impianto del microinverter. Verificare tutto il cablaggio prima di attivare l'alimentazione.
	NOTA: Per garantire un'affidabilità ottimale e soddisfare i requisiti di garanzia, installare i Microinverter Enphase e il Cavo Q Enphase conformemente alle istruzioni fornite in questa guida.
	NOTA: Prevedere un supporto per il Cavo Q Enphase almeno ogni 300 mm.
	NOTA: Realizzare tutti gli impianti elettrici in conformità con le normative elettriche locali applicabili.
	NOTA: I connettori CA e CC sul cablaggio fungono da sezionatori solo quando vengono utilizzati con un Microinverter Enphase.
	NOTA: La protezione contro fulmini e relative sovratensioni deve essere conforme alle normative locali.

Sicurezza del microinverter	
	PERICOLO: Rischio di scosse elettriche. Rischio di incendio. Non tentare di riparare il Microinverter Enphase, in quanto non contiene parti riparabili dall'utente. In caso di guasti, contattare l'assistenza clienti Enphase per ottenere un numero RMA (Return Merchandise Authorization) e avviare il processo di sostituzione. La manomissione o l'apertura del microinverter Enphase invalidano la garanzia.
	PERICOLO: Rischio di incendio. I conduttori CC del modulo fotovoltaico devono essere etichettati "PV Wire" o "PV Cable" quando utilizzati con il Microinverter Enphase.
	AVVERTENZA: la gamma di tensione CC in esercizio del modulo fotovoltaico deve corrispondere alla gamma di tensione di ingresso consentita del microinverter Enphase.
	AVVERTENZA: La tensione massima a circuito aperto del modulo fotovoltaico non deve superare la tensione d'ingresso CC massima del Microinverter Enphase.
	AVVERTENZA: Rischio di danni al dispositivo. Installare il microinverter sotto il modulo fotovoltaico per evitare l'esposizione diretta a pioggia, raggi UV e altri eventi climatici dannosi. Installare sempre il microinverter con il lato staffa verso l'alto. Non montare il microinverter capovolto. Non esporre i connettori CA e CC (nel collegamento con cavo Q Enphase, modulo fotovoltaico o microinverter) a pioggia o condensa prima della connessione.
	AVVERTENZA: Rischio di danni al dispositivo. Il Microinverter Enphase non è protetto dai danni causati dall'umidità intrappolata nei sistemi di cablaggio. Non collegare mai i microinverter a cavi che siano stati lasciati scollegati ed esposti a condizioni di umidità. Questo invalida la garanzia Enphase.
	AVVERTENZA: Rischio di danni al dispositivo. Il Microinverter Enphase funziona solo con un modulo fotovoltaico compatibile standard con appropriato fattore di riempimento, tensione e capacità di corrente. Tra i dispositivi non supportati vi sono moduli fotovoltaici intelligenti, celle a combustibile, turbine eoliche o ad acqua, generatori CC e batterie non Enphase, ecc. Questi dispositivi non si comportano come i moduli fotovoltaici standard per cui funzionamento e prestazioni non sono garantiti. Questi dispositivi possono inoltre danneggiare il Microinverter Enphase non rispettando le caratteristiche elettriche nominali, rendendo potenzialmente insicuro il sistema.

Sicurezza del microinverter, continua	
	AVVERTENZA: Rischio di ustioni cutanee. Il telaio del Microinverter Enphase è il dissipatore di calore. In condizioni di funzionamento normali, la temperatura è di 20°C superiore a quella di ambiente, ma in condizioni estreme il microinverter può raggiungere una temperatura di 90°C. Per ridurre il rischio di ustioni, prestare attenzione nell'uso dei microinverter.
	NOTA: Il Microinverter Enphase presenta punti di intervento di tensione e frequenza regolabili in loco, che potrebbe essere necessario regolare in conformità ai requisiti locali. Le regolazioni possono essere effettuate unicamente da installatori autorizzati che si attengono a quanto stabilito dalle autorità elettriche locali.

Sicurezza del Cavo Q Enphase	
	PERICOLO: Rischio di scosse elettriche. Non installare il terminatore del Cavo Q Enphase quando l'alimentazione è collegata.
	PERICOLO: Rischio di scosse elettriche. Rischio di incendio. Durante la rimozione della guaina del Cavo Q Enphase, verificare che i conduttori non siano danneggiati. In caso di danneggiamento dei fili esposti, il sistema potrebbe non funzionare correttamente.
	PERICOLO: Rischio di scosse elettriche. Rischio di incendio. Non lasciare i connettori CA sul Cavo Q Enphase scoperti per un periodo di tempo prolungato. Proteggere gli eventuali connettori inutilizzati con cappucci di protezione.
	PERICOLO: Rischio di scosse elettriche. Rischio di incendio. Assicurarsi che i cappucci di protezione siano stati installati su tutti i connettori CA non utilizzati. I connettori CA inutilizzati sono sotto tensione quando il sistema è alimentato dalla rete di distribuzione.
	AVVERTENZA: Utilizzare il terminatore una sola volta. Se il cappuccio di terminazione viene aperto dopo l'installazione, il meccanismo di aggancio viene distrutto. Non riutilizzare il cappuccio di terminazione. Se il meccanismo di aggancio è difettoso, non utilizzare il terminatore. Il meccanismo di aggancio non deve essere manomesso o alterato.
	AVVERTENZA: Durante l'installazione del Cavo Q Enphase, fissare eventuali cavi liberi per ridurre al minimo il rischio di inciampo.
	NOTA: I modelli di Microinverter Enphase elencati in questa guida non richiedono conduttori di messa a terra degli elettrodi (GEC), conduttori di messa a terra delle apparecchiature (EGC) o conduttori a terra (neutro). Il microinverter ha un isolamento classificato di Classe II, che include la protezione da guasto a terra (GFP). Per utilizzare la GFP, utilizzare solo modelli fotovoltaici dotati di cavi CC etichettati PV Wire o PV Cable.
	NOTA: Durante l'avvolgimento del Cavo Q Enphase, non formare spire di diametro inferiore a 12 cm.
	NOTA: Se è necessario rimuovere un cappuccio di protezione, utilizzare l'apposito strumento di disconnessione Enphase.
	NOTA: Durante l'installazione del Cavo Q Enphase e degli accessori, attenersi alle seguenti istruzioni: <ul style="list-style-type: none"> • Non esporre il terminatore né i connettori dei cavi a contatto diretto con liquidi pressurizzati (getti d'acqua, ecc.). • Non esporre il terminatore né i connettori dei cavi a condizioni di immersione continua. • Non esporre il terminatore né i connettori dei cavi a tensione continua (ad esempio, evitare di tirare o piegare il cavo in prossimità della connessione). • Utilizzare esclusivamente i connettori e i cavi forniti. • Impedire il deposito di contaminanti o detriti nei connettori. • Utilizzare il terminatore e i connettori dei cavi solo quando tutte le parti dell'impianto sono presenti e intatte. • Non installare né utilizzare in ambienti a rischio esplosioni. • Evitare che il cappuccio del terminatore entri in contatto con fiamme libere. • Installare il terminatore utilizzando solo gli strumenti previsti a tale scopo e nel modo prescritto. • Utilizzare il terminatore per sigillare l'estremità del conduttore del cavo Q Enphase; non sono consentiti altri metodi.

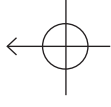
© 2021 Enphase Energy.

Tutti i diritti riservati. Enphase, il logo Enphase, Enphase IQ 7A, Enphase Enlighten, Envoy-S e altri marchi o nomi di servizi sono marchi depositati di Enphase Energy, Inc. Data soggetti a modifiche. 22/07/2020

↑ Al foglio:

Gruppo pannelli: Azimut: Inclinazione: Foglio di	Cliente:			Installatore:			NSEW NSEO		
	1	2	3	4	5	6	7	8	9
A									
B									
C									
D									
E									
F									
G									
H									
I									
J									
K									
L									
M									

NSEW
NSEO



↓ Al foglio:

Effettuare la scansione della mappa completa e caricarla su Enphase. Fare clic su "Aggiungi un nuovo sistema" all'indirizzo <https://enlighten.enphaseenergy.com>. Utilizzare questa mappa per realizzare un campo virtuale nel Configuratore di campo fotovoltaico Enlighten.

Escanee el mapa completo y cárguelo en Enphase. Haga clic en "Añadir nuevo sistema" en <https://enlighten.enphaseenergy.com>. Utilice este mapa para crear el conjunto de paneles virtual en el Creador de conjuntos de paneles de Enlighten.

Envoy Serial Number Label /
Número de serie de Envoy



↓ Al foglio / A la hoja de: