

Operating Instructions

Fronius Primo GEN24
3.0 / 3.0 Plus / 3.6 / 3.6 Plus
4.0 / 4.0 Plus / 4.6 / 4.6 Plus
5.0 / 5.0 Plus / 6.0 / 6.0 Plus



IT | Istruzioni per l'uso



Indice

Norme di sicurezza.....	8
Spiegazione delle avvertenze per la sicurezza	8
Sicurezza	8
In generale	8
Condizioni ambientali.....	9
Personale qualificato.....	9
Dati sui valori di emissione acustica.....	9
Misure relative alla compatibilità elettromagnetica.....	10
Alimentazione d'emergenza.....	10
Protezione dei dati	11
Diritti d'autore	11
Messa a terra di protezione (PE).....	11
Informazioni generali	13
Fronius Primo GEN24.....	15
Concezione dell'apparecchio.....	15
Panoramica sulle funzioni.....	15
Fronius UP.....	16
Fornitura.....	16
Uso prescritto.....	16
Concetto termico.....	17
Fronius Solar.web.....	17
Varie modalità di funzionamento.....	19
Modalità di funzionamento - Spiegazione dei simboli	19
Modalità di funzionamento - Inverter con batteria	20
Modalità di funzionamento - Inverter con batteria e più Fronius Smart Meter.....	20
Modalità di funzionamento - Inverter con batteria, collegato in CA ad un altro inverter.....	21
Modalità di funzionamento - Inverter con batteria e funzione di alimentazione d'emergenza	21
Modalità di funzionamento - Inverter con batteria, Fronius Ohmpilot e funzione di alimentazione d'emergenza.....	21
Modalità di funzionamento - Inverter con batteria, altro inverter e funzione di alimentazione d'emergenza.....	22
Direzione del flusso di energia dell'inverter	22
Stati di funzionamento (solo per i sistemi con batteria)	23
Modalità Risparmio energetico.....	24
In generale	24
Condizioni di spegnimento.....	24
Condizioni di accensione	24
Caso particolare.....	24
Visualizzazione della modalità Risparmio energetico.....	25
Batterie adatte.....	26
In generale	26
Limitazioni al funzionamento.....	26
BYD Battery-Box Premium.....	26
Protezione di persone e apparecchi.....	28
Protezione centrale NA.....	28
WSD (Wired Shut Down)	28
Unità di monitoraggio della corrente di guasto	28
Protezione contro le sovratensioni.....	28
Elementi di comando e collegamenti.....	29
Scatola dei collegamenti.....	29
Separatore della scatola dei collegamenti	30
Morsetto dell'elettrodo di terra.....	30
Sezionatore CC	31
Scatola di comunicazione dati.....	31
Connessioni schematiche interne delle I/O	32

Versione con alimentazione d'emergenza - PV Point (OP)	35
In generale	37
PV Point (OP).....	37
Spiegazione - PV Point (OP)	37
Versione con alimentazione d'emergenza - Backup completo	39
In generale	41
Requisiti minimi per il funzionamento con alimentazione d'emergenza	41
Passaggio dal funzionamento con alimentazione di rete al funzionamento con alimentazione d'emergenza.....	41
Passaggio dal funzionamento con alimentazione d'emergenza al funzionamento con alimentazione di rete.....	41
Alimentazione d'emergenza e modalità Risparmio energetico	42
Variante di cablaggio, inclusi i circuiti di alimentazione d'emergenza e il separatore a 1 polo, ad es. per l'Austria o l'Australia.....	43
FUNZIONALITÀ.....	43
Passaggio dal funzionamento con alimentazione di rete al funzionamento con alimentazione d'emergenza.....	43
Passaggio dal funzionamento con alimentazione d'emergenza al funzionamento con alimentazione di rete.....	44
Variante di cablaggio con separatore su tutti i poli, ad es. Germania, Francia, Spagna, Gran Bretagna	45
FUNZIONALITÀ.....	45
Passaggio dal funzionamento con alimentazione di rete al funzionamento con alimentazione d'emergenza.....	45
Passaggio dal funzionamento con alimentazione d'emergenza al funzionamento con alimentazione di rete.....	46
Variante di cablaggio separatore su tutti i poli - Italia.....	47
FUNZIONALITÀ.....	47
Passaggio dal funzionamento con alimentazione di rete al funzionamento con alimentazione d'emergenza.....	47
Passaggio dal funzionamento con alimentazione d'emergenza al funzionamento con alimentazione di rete.....	48
Installazione	49
In generale	51
Sistema di chiusura rapida	51
Avvertenze riportate sull'apparecchio.....	51
Compatibilità dei componenti del sistema.....	53
Scelta dell'ubicazione e posizione di montaggio.....	54
Scelta dell'ubicazione dell'inverter.....	54
Scelta della posizione per le batterie esterne	55
Spiegazione dei simboli per la posizione di montaggio	56
Montaggio del supporto di montaggio e aggancio dell'inverter.....	58
Scelta del materiale di fissaggio	58
Caratteristiche del supporto di montaggio	58
Non deformare il supporto di montaggio.....	58
Montaggio del supporto di montaggio su una parete.....	58
Montaggio del supporto di montaggio su un palo o un supporto.....	59
Montaggio del supporto di montaggio sulle guide di montaggio.....	60
Aggancio dell'inverter al supporto di montaggio	60
Requisiti per il collegamento dell'inverter	61
Cavi consentiti.....	61
Cavi ammessi per la scatola di comunicazione dati	62
Sezione del cavo CA.....	63
Sezione del cavo CC	63
Fusibile massimo per lato corrente alternata.....	64
Collegamento dell'inverter alla rete pubblica (lato CA).....	65
Sicurezza	65
Collegamento dell'inverter alla rete pubblica (lato CA).....	65

Collegamento delle stringhe di moduli solari all'inverter	68
Informazioni generali sui moduli solari	68
Sicurezza	68
Generatore FV - In generale	69
Configurazione del generatore FV 3-6 kW	69
Collegamento delle stringhe di moduli solari all'inverter	70
Collegamento della batteria all'inverter.....	74
Sicurezza	74
Collegamento della batteria lato CC	74
Alimentazione d'emergenza - Collegare il PV Point (OP).....	79
Sicurezza	79
Installazione	79
Alimentazione d'emergenza - Collegamento del backup completo.....	84
Sicurezza	84
Variante di cablaggio, incl. i circuiti di alimentazione d'emergenza e il separatore a 1 polo, ad es. per l'Austria o l'Australia.....	84
Variante di cablaggio con separatore su tutti i poli, ad es. Germania, Francia, Spagna	85
Variante di cablaggio con separatore su tutti i poli, ad es. Gran Bretagna	86
Variante di cablaggio con separatore su tutti i poli, ad es. Italia.....	87
Test del funzionamento con alimentazione d'emergenza.....	88
Collegamento del cavo di comunicazione dati	89
Componenti Modbus	89
Disposizione dei cavi di comunicazione dati.....	90
Collegamento del cavo di comunicazione della batteria	92
Resistenze terminali.....	92
Installazione del WSD (Wired Shut Down)	94
Collegamento e messa in funzione dell'inverter	95
Chiudere la scatola dei collegamenti/il coperchio del corpo dell'inverter e metterlo in funzione.....	95
Prima messa in funzione dell'inverter.....	95
Funzioni dei tasti e indicazione di stato dei LED.....	96
Installazione con l'app.....	97
Installazione tramite browser.....	98
Spegnimento e riaccensione dell'inverter.....	100
Spegnimento e riaccensione dell'inverter.....	100
Impostazioni - Interfaccia utente dell'inverter	101
Impostazioni utente.....	103
Accesso utente.....	103
Selezione della lingua.....	103
Configurazione del dispositivo	104
Componenti	104
Funzioni eI/O.....	105
Demand Response Modes (DRM).....	106
Inverter	106
Gestione energetica	110
Gestione energetica	110
Esempi - Comando in funzione del tempo della batteria	111
Regole per il comando della batteria consentite.....	113
Riduzione della potenza FV	115
Gestione carico	115
Sistema	117
In generale	117
Aggiornamento.....	117
Messa in funzione guidata	117
Ripristina impostazioni di fabbrica.....	117
Registro eventi.....	117
Informazioni.....	118
Gestore licenze	118
Supporto.....	119
Comunicazione.....	120

Rete.....	120
Modbus.....	121
Fronius Solar API.....	122
Requisiti di sicurezza e di rete	123
Setup specifico del paese.....	123
Limitazione dell'alimentazione.....	123
Regolazione dinamica della potenza con più inverter	125
Gestione dell'alimentazione I/O	127
Schema di collegamento - 4 relè.....	128
Impostazioni gestione dell'alimentazione I/O - 4 relè.....	129
Schema di collegamento - 3 relè	130
Impostazioni gestione dell'alimentazione I/O - 3 relè.....	131
Schema di collegamento - 2 relè.....	132
Impostazioni gestione dell'alimentazione I/O - 2 relè.....	133
Schema di collegamento - 1 relè	134
Impostazioni gestione dell'alimentazione I/O - 1 relè.....	135
Autotest(CEI 0-21).....	135
 Opzioni	 137
Dispositivo di protezione contro le sovratensioni SPD.....	139
In generale	139
Fornitura.....	139
Messa fuori tensione dell'inverter.....	140
Installazione	141
Messa in funzione dell'inverter.....	146
 Appendice	 149
Cura, manutenzione e smaltimento	151
In generale	151
Pulizia.....	151
Manutenzione.....	151
Sicurezza.....	151
Utilizzo in ambienti in cui vi è una produzione massiccia di polveri	151
Smaltimento.....	152
Condizioni di garanzia.....	154
Garanzia del costruttore Fronius.....	154
Componenti per la commutazione automatica dell'alimentazione di emergenza Full Backup....	155
Componenti per la commutazione automatica dell'alimentazione di emergenza Full Backup.....	155
Messaggi di stato e risoluzione.....	157
Visualizzazione.....	157
Messaggi di stato.....	157
Dati tecnici	158
Fronius Primo GEN24 3.0/3.0 Plus	158
Fronius Primo GEN24 3.6/3.6 Plus.....	161
Fronius Primo GEN24 4.0/4.0 Plus.....	164
Fronius Primo GEN24 4.6/4.6 Plus.....	167
Fronius Primo GEN24 5.0/5.0 Plus.....	170
Fronius Primo GEN24 6.0/6.0 Plus.....	174
Dati tecnici Dispositivo di protezione contro le sovratensioni DC SPD tipo 1+2 GEN24	177
Spiegazione delle note a piè pagina.....	177
Sezionatore CC integrato	178
 Schemi	 179
Morsetto per alimentazione d'emergenza - PV Point (OP).....	181
Schema elettrico	181
Fronius Primo GEN24 e BYD Battery-Box Premium HV.....	182
Schema elettrico	182
Fronius Primo GEN24 con 2 BYD Battery-Box Premium HV collegati in parallelo	183
Schema elettrico	183
Fronius Primo GEN24 con 3 BYD Battery-Box Premium HV collegati in parallelo.....	184

Schema elettrico	184
Commutazione automatica dell'alimentazione d'emergenza con separatore doppio a 1 polo - ad es. per l'Austria.....	185
Schema elettrico	185
Commutazione automatica dell'alimentazione d'emergenza con separatore singolo a 1 polo - ad es. per l'Australia.....	186
Schema elettrico	186
Commutazione automatica dell'alimentazione d'emergenza con doppio separatore a 2 poli - ad es. per la Germania.....	187
Schema elettrico	187
Commutazione automatica dell'alimentazione d'emergenza con doppio separatore a 2 poli - ad es. per Francia, Spagna.....	188
Schema elettrico	188
Commutazione automatica dell'alimentazione d'emergenza con doppio separatore a 2 poli - ad es. per la Gran Bretagna.....	189
Schema elettrico	189
Commutazione automatica dell'alimentazione d'emergenza con separatore doppio a 2 poli con protezione NA esterna - ad es. per l'Italia.....	190
Schema elettrico	190
Fronius Primo GEN24 con Enwitec Box.....	191
Schema elettrico	191
Schema di cablaggio della protezione contro le sovratensioni SPD	192
Schema elettrico	192
Dimensioni dell'inverter	193
Fronius Primo GEN24 3-6 kW	195
Fronius Primo GEN24 3-6 kW	195

Norme di sicurezza

Spiegazione delle avvertenze per la sicurezza



PERICOLO!

Indica una situazione potenzialmente pericolosa che,

- ▶ se non evitata, può provocare il decesso o lesioni gravissime.
-



PRUDENZA!

Indica una situazione potenzialmente dannosa che,

- ▶ se non evitata, può provocare lesioni lievi o di minore entità, nonché danni materiali.
-

AVVERTENZA!

Indica il pericolo che i risultati del lavoro siano pregiudicati e di possibili danni all'attrezzatura.

In presenza dei simboli illustrati nel capitolo "Norme di sicurezza", occorre prestare maggiore attenzione.

Sicurezza



PRUDENZA!

Pericolo di schiacciamento in caso di manipolazione impropria degli accessori e delle parti di collegamento.

Possono verificarsi lesioni agli arti.

- ▶ Utilizzare le maniglie integrate per sollevare, posizionare e agganciare l'inverter.
 - ▶ Quando si fissano gli accessori, assicurarsi che non ci siano arti tra l'accessorio e l'inverter.
 - ▶ Non afferrare il bloccaggio e lo sbloccaggio dei vari poli sui morsetti.
-

In generale

L'apparecchio è realizzato conformemente agli standard correnti e tenendo conto delle direttive tecniche per la sicurezza riconosciute. L'uso errato o improprio può causare

- lesioni personali o decesso dell'operatore o di terzi
 - danni all'apparecchio e ad altri beni materiali del gestore.
-

Tutte le persone coinvolte nella messa in funzione e manutenzione dell'apparecchio devono

- essere in possesso di apposita qualifica,
 - disporre delle competenze necessarie in materia di installazioni elettriche e
 - leggere integralmente e osservare scrupolosamente le presenti istruzioni per l'uso.
-

Oltre alle istruzioni per l'uso, attenersi alle direttive locali vigenti in materia di prevenzione degli incidenti e tutela dell'ambiente.

Per quanto concerne le avvertenze relative alla sicurezza e ai possibili pericoli riportate sull'apparecchio

- mantenerle leggibili
- non danneggiarle
- non rimuoverle
- non coprirle, non incollarvi sopra alcunché, non sovrascriverle.

Utilizzare l'apparecchio solo se tutti i dispositivi di protezione risultano perfettamente funzionanti. In caso contrario, vi è pericolo di

- lesioni personali o decesso dell'operatore o di terzi
- danni all'apparecchio e ad altri beni materiali del gestore.

Prima di accendere l'apparecchio, fare riparare i dispositivi di sicurezza non perfettamente funzionanti da un centro specializzato autorizzato.

Mai disattivare o eludere i dispositivi di protezione.

Per conoscere l'esatta posizione delle avvertenze relative alla sicurezza e ai possibili pericoli presenti sull'apparecchio, consultare il capitolo "Avvertenze riportate sull'apparecchio" nelle istruzioni per l'uso dell'apparecchio stesso.

Prima di accendere l'apparecchio, eliminare tutti i problemi che pregiudicano la sicurezza.

Condizioni ambientali

Utilizzare o stoccare l'apparecchio in ambienti diversi da quelli specificati non è una procedura conforme all'uso prescritto. Il produttore non si assume alcuna responsabilità per i danni che potrebbero derivarne.

Personale qualificato

Le informazioni contenute nelle presenti istruzioni per l'uso sono rivolte esclusivamente a personale tecnico qualificato. Una scossa elettrica può risultare mortale. Eseguire esclusivamente le operazioni riportate nella documentazione. Ciò vale anche per il personale qualificato.

Tutti i cavi e i conduttori devono essere ben fissati, integri, isolati e sufficientemente dimensionati. Far riparare immediatamente collegamenti allentati, cavi e conduttori fusi, danneggiati o sottodimensionati da un centro specializzato autorizzato.

Gli interventi di manutenzione e riparazione devono essere eseguiti solo da un centro specializzato autorizzato.

Nella progettazione e produzione dei componenti non originali non è garantito il rispetto delle norme relative alle sollecitazioni e alla sicurezza. Utilizzare esclusivamente pezzi di ricambio originali (anche per i componenti normalizzati).

Non modificare, aggiungere pezzi o adattare l'apparecchio senza l'autorizzazione del produttore.

Sostituire immediatamente i componenti non perfettamente funzionanti.

Dati sui valori di emissione acustica

Il livello massimo di potenza sonora dell'inverter è indicato in **Dati tecnici**.

Il raffreddamento dell'apparecchio avviene mediante una regolazione elettronica della temperatura il più silenziosamente possibile e dipende dalla potenza convertita, dalla temperatura ambiente, dal grado di sporcizia dell'apparecchio, ecc.

Non è possibile indicare un valore di emissione riferito al luogo di lavoro, poiché il livello effettivo di potenza sonora dipende molto dalle condizioni di montaggio,

dalla qualità della rete, dalle pareti circostanti e dalle caratteristiche generali dei locali.

Misure relative alla compatibilità elettromagnetica

In casi particolari è possibile che, nonostante si rispettino i valori limite standardizzati per le emissioni, si verifichino comunque interferenze nell'ambiente di impiego previsto (ad es., se nel luogo di installazione sono presenti apparecchi sensibili, oppure se il luogo di installazione si trova nelle vicinanze di ricevitori radio o televisivi). In questo caso il gestore è tenuto ad adottare le misure necessarie per l'eliminazione di tali interferenze.

Alimentazione d'emergenza

Il presente sistema dispone di funzioni di alimentazione d'emergenza, che stabiliscono automaticamente un'alimentazione elettrica di riserva in caso di guasto della rete pubblica.

Se è installata un'alimentazione d'emergenza automatica, è necessario applicare un **adesivo di avvertenza relativo all'alimentazione d'emergenza** (<https://www.fronius.com/it-it/italy/pagina-di-ricerca>, cod. articolo: 42,0409,0275) sul ripartitore elettrico.

Durante i lavori di manutenzione e di installazione sulla rete domestica, occorre sia una separazione sul lato rete che una disattivazione del funzionamento con corrente di riserva aprendo il sezionatore CC integrato sull'inverter.

L'alimentazione d'emergenza viene automaticamente disattivata o attivata a seconda dell'irraggiamento e dello stato di carica della batteria. Questo può determinare il ritorno imprevisto all'alimentazione d'emergenza dalla modalità di standby. Pertanto, eseguire i lavori di installazione sulla rete domestica solo quando l'alimentazione d'emergenza è disattivata.

Fattori che influiscono sulla potenza totale nel funzionamento con alimentazione d'emergenza:

Potenza reattiva

Gli apparecchi di consumo elettrici che hanno un fattore di potenza diverso da 1 richiedono una potenza reattiva oltre a una potenza attiva. La potenza reattiva pone un carico supplementare sull'inverter. Pertanto, per un corretto calcolo della potenza totale effettiva, non è rilevante la potenza nominale del carico, ma la corrente generata dalla potenza attiva e reattiva.

Gli apparecchi ad alta potenza reattiva sono principalmente motori elettrici, come ad esempio:

- pompe idrauliche
- seghe circolari
- soffiatori e ventilatori.

Elevata corrente di avvio/avviamento

Gli apparecchi di consumo elettrici che devono accelerare una grande massa richiedono solitamente un'elevata corrente di avvio/avviamento. Questa può essere fino a dieci volte superiore alla corrente nominale. Per la corrente di avvio/avviamento è disponibile la corrente massima dell'inverter. Gli apparecchi di consumo con correnti di avvio/avviamento eccessive non possono quindi essere avviate/attivate, anche se la potenza nominale dell'inverter lo indica. Per il dimensionamento del circuito di alimentazione d'emergenza si deve quindi tenere conto della potenza di consumo collegata e anche dell'eventuale corrente di avvio/avviamento.

Gli apparecchi con correnti di avvio/avviamento elevate sono, ad esempio:

- apparecchi con motori elettrici (ad es. piattaforme aeree, seghe circolari, banchi di piallatura)
- apparecchi con elevato rapporto di trasmissione e massa centrifuga
- apparecchi con compressori (ad es. compressori ad aria compressa, impianti di condizionamento).

IMPORTANTE!

Correnti di avviamento molto elevate possono causare distorsioni di breve durata o un calo della tensione di uscita. Occorre evitare il funzionamento simultaneo di dispositivi elettronici all'interno della stessa rete di alimentazione d'emergenza.

IMPORTANTE!

L'inverter può essere fatto funzionare solo nell'ambito delle possibilità tecniche. Un funzionamento che va oltre le possibilità tecniche può portare allo spegnimento dell'inverter.

Protezione dei dati

L'utente è responsabile dell'esecuzione del backup dei dati relativi alle modifiche apportate alle impostazioni di fabbrica. Il produttore non si assume alcuna responsabilità in caso di perdita delle impostazioni personali.

Diritti d'autore

I diritti d'autore delle presenti istruzioni per l'uso sono di proprietà del produttore.

Il testo e le illustrazioni corrispondono alla dotazione tecnica dell'apparecchio al momento della stampa. Con riserva di modifiche. L'acquirente non può vantare alcun diritto sulla base del contenuto delle presenti istruzioni per l'uso. Saremo grati per la segnalazione di eventuali errori e suggerimenti per migliorare le istruzioni per l'uso.

Messa a terra di protezione (PE)

Collegamento a terra di un punto dell'apparecchio, del sistema o dell'impianto per la protezione contro le scosse elettriche in caso di guasto. Per installare un inverter della Classe di sicurezza 1 (vedere **Dati tecnici**), è necessario collegare il conduttore di terra.

Quando si collega il conduttore di terra, prestare attenzione affinché sia protetto contro il distacco accidentale. Occorre osservare tutti i punti del capitolo **Collegamento dell'inverter alla rete pubblica (lato CA)** a pagina 65. Si deve garantire che, quando si utilizzano supporti antistrappo, il conduttore di terra sia l'ultimo ad essere scollegato in caso di un possibile guasto. Quando si collega il conduttore di terra, occorre osservare i requisiti riguardanti la sezione minima stabiliti dalla relative norme e direttive nazionali.

Informazioni generali

Fronius Primo GEN24

Concezione dell'apparecchio

L'inverter trasforma la corrente continua generata dai moduli solari in corrente alternata, che viene alimentata in sincrono con la tensione di rete nella rete elettrica pubblica. È inoltre possibile accumulare l'energia solare in una batteria per utilizzarla in un altro momento.

L'inverter è previsto per l'utilizzo in impianti fotovoltaici collegati alla rete. L'inverter è dotato delle funzioni di alimentazione d'emergenza e con l'apposito cablaggio passa al funzionamento con alimentazione d'emergenza*.

L'inverter monitora automaticamente la rete elettrica pubblica. In caso di comportamenti di rete anomali, l'inverter cessa immediatamente di funzionare e interrompe l'alimentazione della rete elettrica (ad es. in presenza di interruzioni di rete, ecc.).

La rete viene monitorata mediante il monitoraggio della tensione, della frequenza e dei comportamenti a isola.

Dopo l'installazione e la messa in funzione, l'inverter opera in modo completamente automatico,

l'inverter trae la massima potenza possibile dai moduli solari.

A seconda del punto di funzionamento, detta potenza viene utilizzata per la rete domestica, accumulata in una batteria* oppure immessa nella rete.

Non appena l'energia messa a disposizione dai moduli solari diventa insufficiente, la potenza viene alimentata nella rete domestica dalla batteria. A seconda dell'impostazione è anche possibile prelevare potenza dalla rete pubblica per caricare la batteria*.

Se l'apparecchio si surriscalda, interviene il sistema di autoprotezione dell'inverter che riduce automaticamente la potenza di uscita e di carica attuale o esegue lo spegnimento completo.

Alla base del surriscaldamento dell'apparecchio possono esservi una temperatura ambiente elevata o un'asportazione di calore insufficiente (ad es. installazione all'interno di quadri elettrici privi di un'adeguata asportazione di calore).

* A seconda della variante dell'unità, della batteria adatta, del cablaggio appropriato, delle impostazioni e delle norme e linee guida locali.

Panoramica sulle funzioni

Funzione	Primo GEN24	Fronius Primo GEN24 Plus
Versione con alimentazione di backup - PV Point (OP)	✓	✓
Collegamento alla batteria*	Disponibile in opzione**	✓
Versione con alimentazione di backup - Full Backup	Disponibile in opzione**	✓

* Per le batterie adatte, vedere il capitolo [Batterie adatte](#).

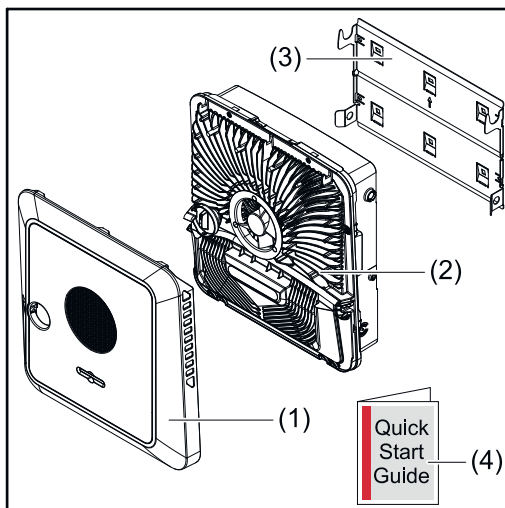
** Le funzioni sono disponibili opzionalmente tramite Fronius UP (vedere capitolo [Fronius UP](#)).

Fronius UP

Con Fronius UP*, l'inverter può essere ampliato dalla ditta specializzata autorizzata con funzioni opzionali (vedere capitolo [Panoramica sulle funzioni](#)).

* La disponibilità di Fronius UP varia da paese a paese. Per ulteriori informazioni su Fronius UP e sulla disponibilità, vedere [Installation guide: Fronius GEN24 & GEN24 Plus](#).

Fornitura



- (1) Copertura del corpo esterno
- (2) Inverter
- (3) Supporto di montaggio (illustrazione)
- (4) Guida introduttiva

Uso prescritto

L'inverter è destinato alla trasformazione della corrente continua generata dai moduli solari in corrente alternata da alimentare nella rete elettrica pubblica. Il funzionamento con alimentazione d'emergenza* è possibile con un cablaggio adeguato.

L'uso non prescritto comprende:

- qualunque altro tipo d'uso che esuli da quello prescritto
- adattamenti all'inverter non sono consentiti, a meno che non siano stati espressamente consigliati da Fronius
- l'installazione di componenti non è consentita, a meno che non siano stati espressamente consigliati o distribuiti da Fronius.

Il produttore non si assume alcuna responsabilità per gli eventuali danni che potrebbero derivarne.

Decadono inoltre tutti i diritti di garanzia.

L'uso prescritto comprende anche:

- la lettura integrale e l'osservanza scrupolosa di tutte le avvertenze, comprese quelle relative alla sicurezza e ai possibili pericoli, contenute nelle istruzioni per l'uso
- il montaggio secondo il capitolo "[Installazione](#)" da pagina [49](#).

Durante l'installazione dell'impianto fotovoltaico, assicurarsi che il funzionamento di tutti i suoi componenti avvenga esclusivamente entro la gamma consentita.

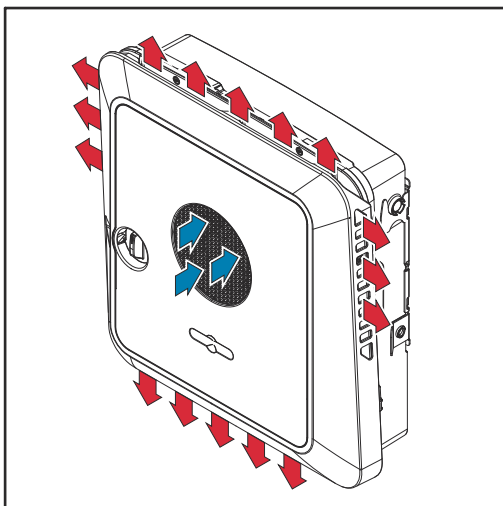
Tenere in considerazione tutte le misure consigliate dal produttore dei moduli solari per preservare le caratteristiche dei moduli.

Tenere in considerazione le disposizioni del gestore della rete relativamente all'alimentazione di rete e ai metodi di collegamento.

Fronius GEN24 è un inverter collegato alla rete con funzione di alimentazione d'emergenza e nessun inverter a isola. Nel funzionamento con alimentazione d'emergenza occorre pertanto osservare le seguenti limitazioni:

- il funzionamento con alimentazione d'emergenza deve essere eseguito per almeno 2000 ore di funzionamento
 - il funzionamento con alimentazione d'emergenza per più di 2000 ore di funzionamento è possibile se in quel momento non si supera il 20% della durata del funzionamento con alimentazione di rete dell'inverter.
- * A seconda della variante dell'unità, della batteria adatta, del cablaggio appropriato, delle impostazioni e delle norme e linee guida locali.

Concetto termico



L'aria ambiente viene aspirata dalla ventola frontale ed espulsa ai lati dell'apparecchio. La dissipazione uniforme del calore consente l'installazione di più inverter uno accanto all'altro.

AVVERTENZA!

Pericolo dovuto a un raffreddamento insufficiente dell'inverter.

Può verificarsi una perdita di potenza dell'inverter.

- ▶ Non bloccare la ventola (ad es. con oggetti che sporgono attraverso la protezione da contatto).
- ▶ Non coprire in alcun modo le feritoie di ventilazione.
- ▶ Assicurarsi che l'aria ambiente possa fluire liberamente attraverso le feritoie di ventilazione dell'inverter in qualsiasi momento.

Fronius Solar.web

Fronius Solar.web e Fronius Solar.web Premium consentono ai proprietari degli impianti e agli installatori di monitorare e analizzare agevolmente l'impianto fotovoltaico. Se opportunamente configurato, l'inverter trasmette a Fronius Solar.web dati quali potenza, rendimenti, consumo e bilancio energetico. Per maggiori informazioni, vedere [Fronius Solar.web – Monitoraggio e analisi energetiche dettagliate](#).

La configurazione viene eseguita tramite la Messa in funzione guidata, vedere il capitolo [Installazione con l'app](#) a pagina [97](#) o [Installazione tramite browser](#) a pagina [98](#).

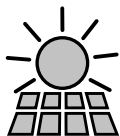
Requisiti minimi per la configurazione:

- Connessione Internet (download: min. 512 kbit/s, upload: min. 256 kbit/s)*.
- Account utente su solarweb.com.
- Configurazione completata tramite la Messa in funzione guidata.

* Le informazioni fornite non costituiscono garanzia assoluta di funzionamento ottimale. Tassi di errore elevati nella trasmissione, una ricezione instabile o interruzioni della trasmissione possono influire negativamente sulla trasmissione dei dati. Fronius consiglia di testare le connessioni sul posto con i rispettivi requisiti minimi.

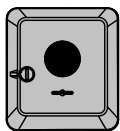
Varie modalità di funzionamento

Modalità di funzionamento - Spiegazione dei simboli



Modulo solare

produce corrente continua



L'inverter Fronius GEN24

converte la corrente continua in corrente alternata e carica la batteria (la carica della batteria è possibile solo con gli inverter Fronius GEN24 Plus). Il monitoraggio dell'impianto integrato consente di connettere in rete gli inverter via WLAN.



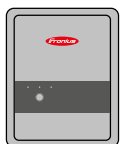
Un inverter supplementare nel sistema

trasforma la corrente continua in corrente alternata. Non può però caricare alcuna batteria e non è disponibile in caso di alimentazione d'emergenza.



Batteria

è collegata con l'inverter sul lato corrente continua e accumula l'energia elettrica.



Fronius Ohmpilot

per utilizzare l'energia in eccesso per produrre acqua calda.



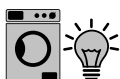
Contatore primario

Rileva la curva di carico del sistema e fornisce i dati di misura per la funzione Fronius Energy Profiling in Fronius Solar.web. Il contatore primario controlla anche la regolazione dinamica dell'alimentazione.



Contatore secondario

Rileva la curva di carico delle varie utenze (ad es. lavatrice, lampade, TV, pompa di calore, ecc.) nel ramo di consumo e fornisce i dati di misurazione per la funzione Fronius Energy Profiling in Fronius Solar.web.



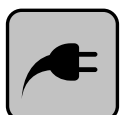
Apparecchi di consumo nell'impianto

Gli apparecchi di consumo collegati nell'impianto.



Ulteriori apparecchi di consumo e generatori nell'impianto

collegati al sistema tramite uno Smart Meter.



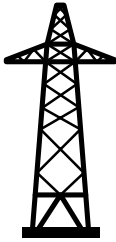
PV Point

è un circuito di alimentazione d'emergenza monofase non interrompibile che alimenta apparecchi elettrici fino a una potenza massima di 3 kW se è disponibile una potenza sufficiente dai moduli solari o dalla batteria.



Full Backup

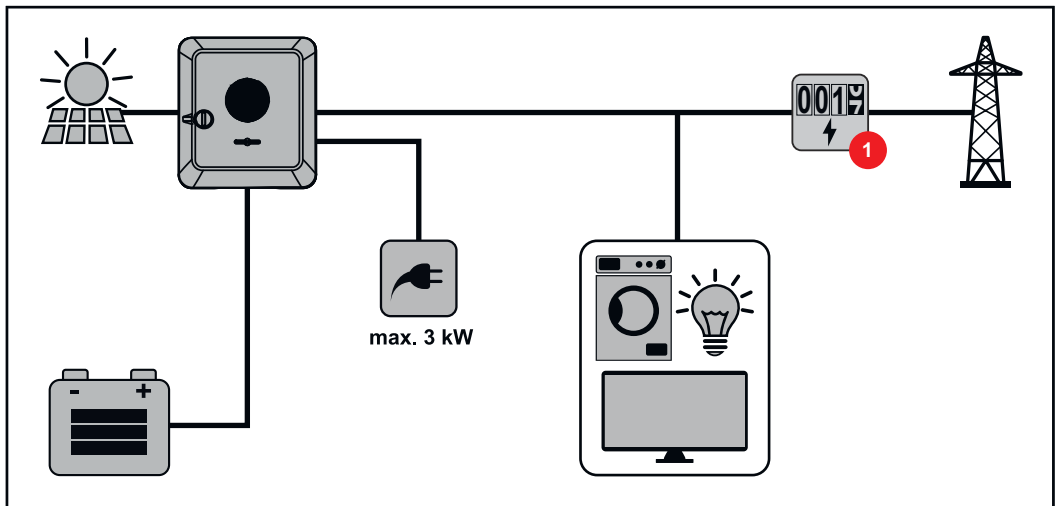
L'inverter è predisposto per il funzionamento con alimentazione d'emergenza. La funzione di alimentazione d'emergenza deve essere realizzata nel quadro elettrico da un installatore elettrico. Nel funzionamento con alimentazione d'emergenza l'impianto fotovoltaico lavora come isola.



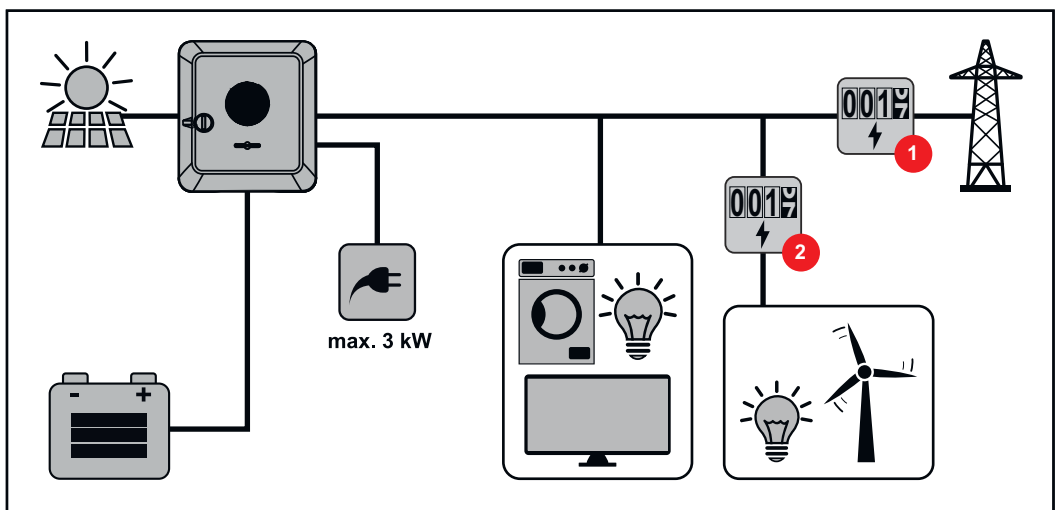
Rete elettrica Alimenta gli apparecchi di consumo all'interno del sistema se i moduli solari non erogano abbastanza potenza o la batteria non è disponibile.

Modalità di funzionamento - Inverter con batteria

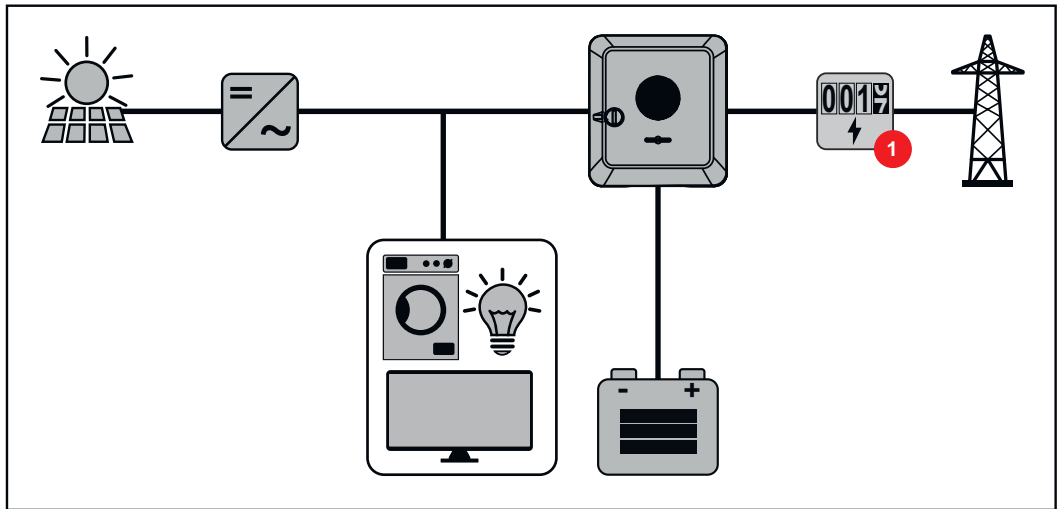
Per poter sfruttare al meglio l'autoconsumo nell'impianto fotovoltaico, è possibile utilizzare una batteria come sistema di accumulo. La batteria è collegata all'inverter sul lato corrente continua. Non è quindi necessaria una trasformazione multipla dell'energia e si aumenta il grado di efficienza.



Modalità di funzionamento - Inverter con batteria e più Fronius Smart Meter



Modalità di funzionamento - Inverter con batteria, collegato in CA ad un altro inverter



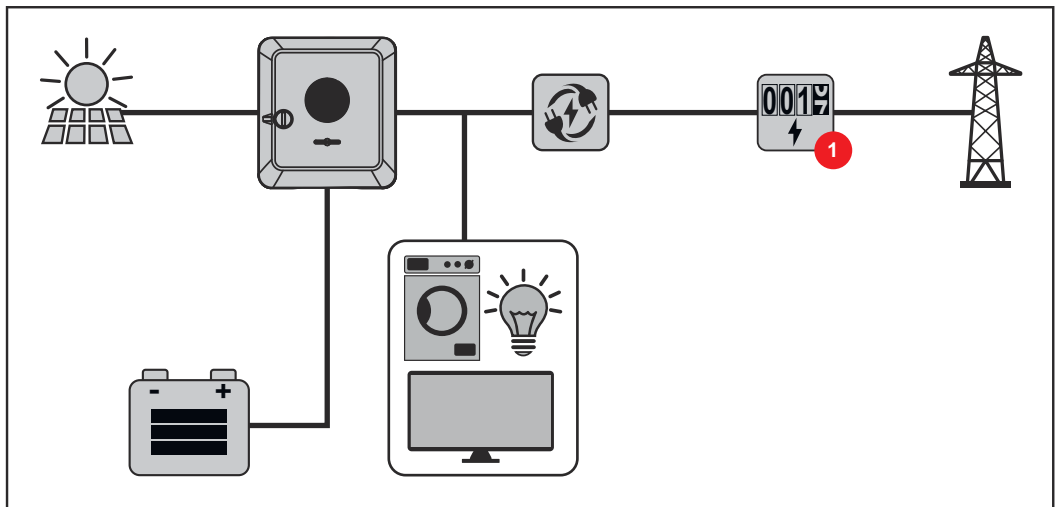
Modalità di funzionamento - Inverter con batteria e funzione di alimentazione d'emergenza

IMPORTANTE!

Nel funzionamento con alimentazione d'emergenza viene utilizzata una frequenza nominale elevata per evitare il funzionamento in parallelo accidentale con altri generatori.

Nell'impianto fotovoltaico completamente ampliato, l'inverter può:

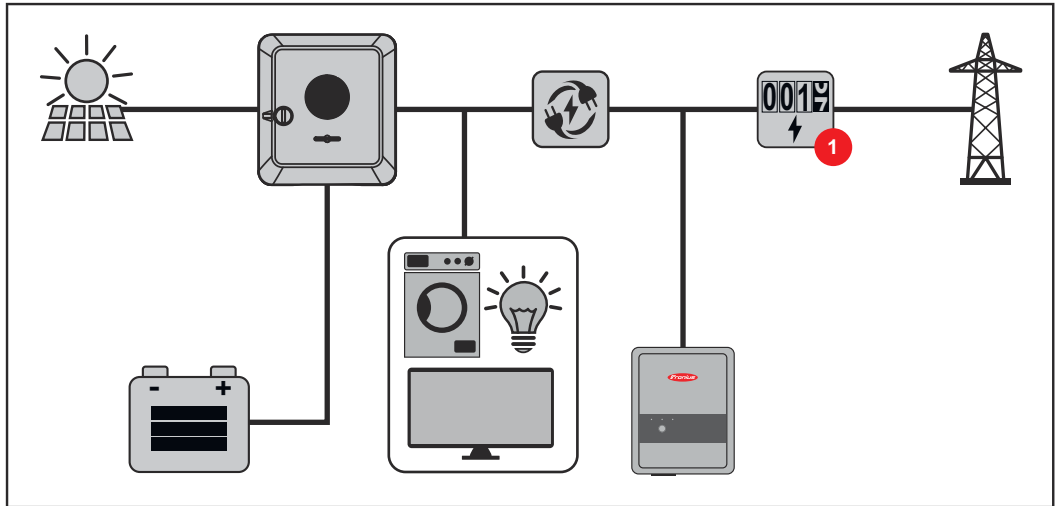
- Alimentare gli apparecchi di consumo in casa.
- Accumulare l'energia in eccesso in una batteria e/o immetterla nella rete.
- Alimentare i carichi collegati in caso di avaria di rete.



Modalità di funzionamento - Inverter con batteria, Fronius Ohmpilot e funzione di alimentazione d'emergenza

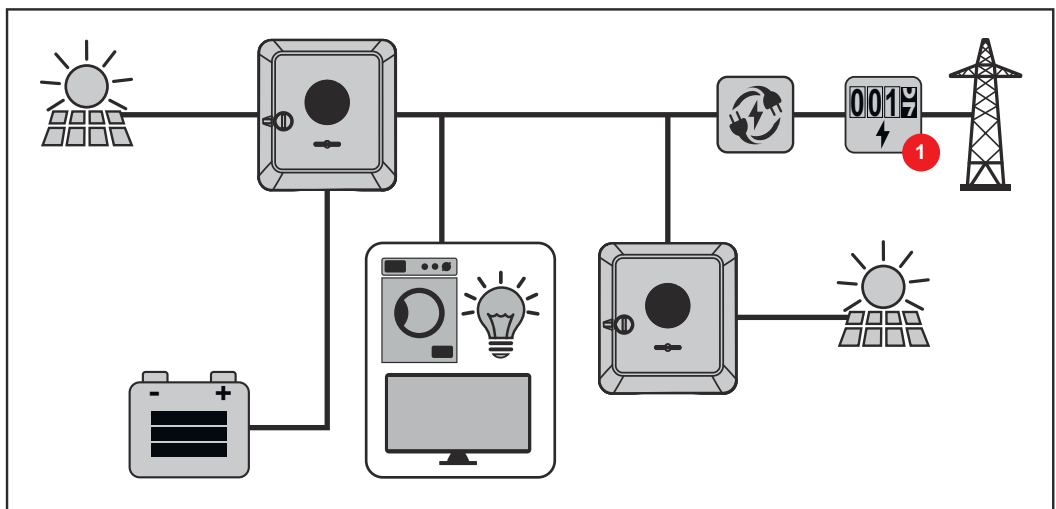
IMPORTANTE!

Nell'impianto fotovoltaico ibrido dotato di Fronius Ohmpilot completamente ampliato, non è possibile utilizzare Fronius Ohmpilot in caso di blackout per ragioni tecniche di carattere normativo. È pertanto opportuno installare Fronius Ohmpilot all'esterno del ramo dell'alimentazione d'emergenza.



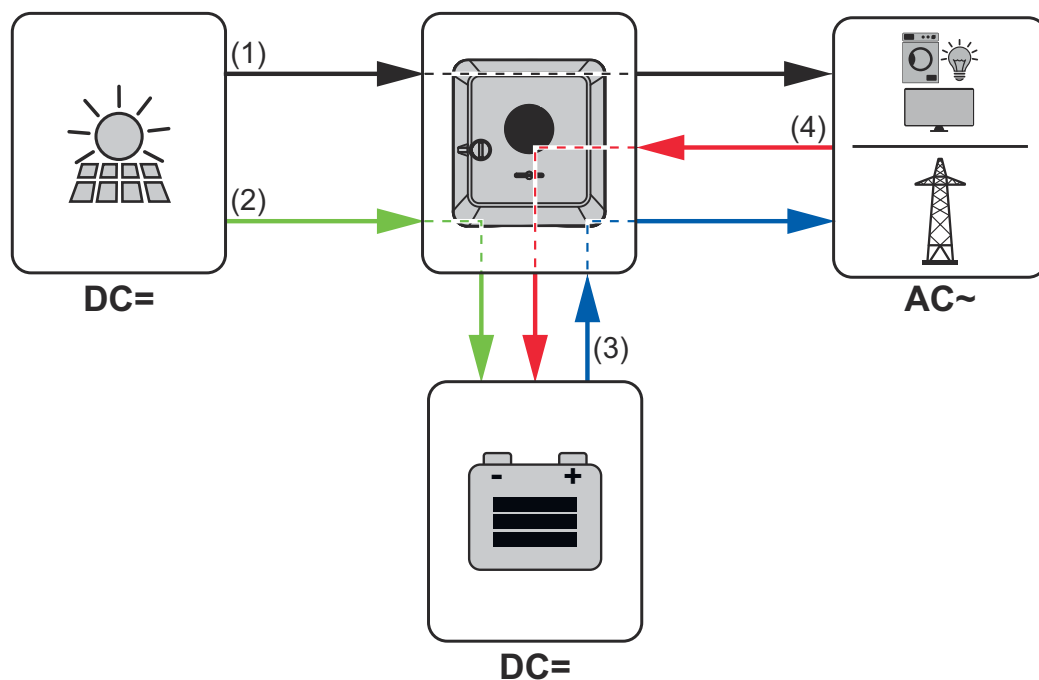
Modalità di funzionamento - Inverter con batteria, altro inverter e funzione di alimentazione d'emergenza

Nell'impianto fotovoltaico ibrido, le batterie possono essere collegate solo a un inverter con opzione software per supportare l'uso di una batteria. Le batterie non possono essere suddivise su più inverter dotati di opzione software per supportare l'uso di una batteria. A seconda del produttore della batteria, è però possibile combinare più batterie su un inverter.



Direzione del flusso di energia dell'inverter

Con l'inverter ibrido vi sono quattro direzioni diverse del flusso energetico:



- (1) Modulo solare - Inverter - Apparecchio di consumo/Rete
- (2) Modulo solare - Inverter - Batteria*
- (3) Batteria - Inverter - Apparecchio di consumo/Rete*
- (4) Rete - Inverter - Batteria*

* A seconda delle impostazioni e di standard e direttive locali.

Stati di funzionamento (solo per i sistemi con batteria)

I sistemi a batteria distinguono vari stati di funzionamento. Il relativo stato di funzionamento attuale viene visualizzato anche sull'interfaccia utente dell'inverter o in Fronius Solar.web.

Stato di funzionamento	Descrizione
Funzionamento normale	L'energia viene accumulata o prelevata a seconda delle necessità.
State of charge (SOC) minimo raggiunto	La batteria ha raggiunto il SOC specificato dal produttore o il SOC minimo impostato. Impossibile scaricare ulteriormente la batteria.
Modalità Risparmio energetico (standby)	Il sistema è passato alla modalità Risparmio energetico. La modalità Risparmio energetico viene terminata automaticamente non appena è di nuovo disponibile energia in eccesso a sufficienza.
Avvio	Il sistema di accumulo si avvia dalla modalità Risparmio energetico (standby).
Ricarica forzata	L'inverter ricarica la batteria per mantenere il SOC specificato dal produttore o il SOC impostato (protezione contro lo scaricamento completo).
Disattivato	La batteria non è attiva. È stata disabilitata/disattivata oppure non è possibile comunicare con la batteria in seguito a un errore.

Modalità Risparmio energetico

In generale

La modalità Risparmio energetico (modalità standby) serve a ridurre l'autoconsumo dell'impianto. Sia l'inverter che la batteria passano automaticamente alla modalità Risparmio energetico in determinate condizioni.

L'inverter passa alla modalità Risparmio energetico quando la batteria è scarica e non è disponibile energia fotovoltaica. Viene mantenuta unicamente la comunicazione dell'inverter con Fronius Smart Meter e Fronius Solar.web.

Condizioni di spegnimento

Se tutte le condizioni di spegnimento sono soddisfatte, la batteria passa alla modalità Risparmio energetico nell'arco di 10 minuti. Questo ritardo assicura la possibilità di riavviare almeno una volta l'inverter.



< min. SoC

Lo stato di carica della batteria è inferiore o uguale allo stato di carica minimo immesso.



< 100 W

La potenza di carica o di scaricamento attuale della batteria è inferiore a 100 W.



< 50 W

Sono disponibili meno di 50 W per la carica della batteria. La potenza di alimentazione nella rete pubblica è di almeno 50 W inferiore alla potenza attualmente necessaria nella rete domestica.

L'inverter passa automaticamente alla modalità Risparmio energetico dopo la batteria.

Condizioni di accensione

La modalità Risparmio energetico viene terminata se una delle seguenti condizioni viene soddisfatta per almeno 30 secondi:

- La modalità Risparmio energetico non è più consentita a causa della modifica di un'impostazione sull'interfaccia utente dell'inverter.
 - Se è impostata una riduzione dinamica della potenza di 0 o il sistema è in funzione nel funzionamento con alimentazione d'emergenza, la potenza di alimentazione nella rete pubblica è sempre inferiore alla potenza necessaria nella rete domestica.
In questo caso è presente una condizione a sé stante (riduzione dinamica della potenza < 300 W oppure modalità Corrente di riserva attiva): La modalità Risparmio energetico viene terminata se la potenza FV è al di sopra di una soglia predefinita.
 - Tramite l'interfaccia utente dell'inverter verrà richiesto di caricare la batteria dalla rete pubblica.
 - La batteria verrà ricaricata per ripristinare lo stato di carica minimo oppure verrà eseguita una calibratura.
-

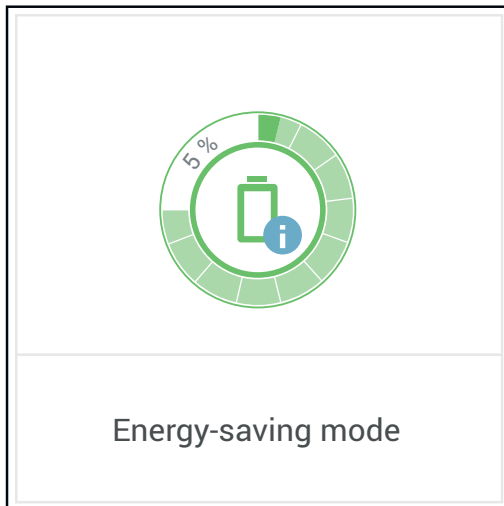
Caso particolare

Se l'inverter non funziona per 12 minuti (ad es. a causa di un errore), oppure è presente un'interruzione del collegamento elettrico tra l'inverter e la batteria e non c'è funzionamento con alimentazione d'emergenza, la batteria passa in ogni caso alla modalità Risparmio energetico. In questo modo si riduce lo scaricamento automatico della batteria.

Visualizzazione della modalità Risparmio energetico

Durante la modalità Risparmio energetico:

- Il LED di funzionamento dell'inverter si illumina di arancione (vedere **Funzioni dei tasti e indicazione di stato dei LED** a pagina **96**).
- L'interfaccia utente dell'inverter è raggiungibile.
- Tutti i dati disponibili vengono salvati e inviati a Fronius Solar.web.
- I dati attuali disponibili sono visibili su Fronius Solar.web.



La modalità Risparmio energetico viene indicata sull'interfaccia utente dell'inverter e in Fronius Solar.web da una "i" accanto all'icona della batteria in Panoramica impianto.

Batterie adatte

In generale

Fronius desidera informare esplicitamente che le batterie esterne non sono prodotti di Fronius. Fronius non è il produttore, il venditore o il distributore di queste batterie. Pertanto, Fronius non si assume alcuna responsabilità né garanzia per queste batterie e non può fornire assistenza al riguardo.

Versioni obsolete del firmware/software possono determinare incompatibilità tra inverter e batteria. In questo caso è necessario eseguire queste operazioni:

- 1 Aggiornare il software della batteria (vedere la documentazione della batteria).
- 2 Aggiornare il firmware dell'inverter (vedere [Aggiornamento](#) a pagina 117).

Prima dell'installazione e della messa in funzione, leggere il presente documento e le istruzioni d'installazione della batteria esterna. La documentazione è acclusa alla batteria esterna oppure è ottenibile presso il produttore della batteria o il relativo partner di assistenza.

Tutti i documenti relativi all'inverter si trovano al seguente indirizzo:

<https://www.fronius.com/it-it/italy/energia-solare/info-center/supporto-tecnico-online>

Limitazioni al funzionamento

Se la tensione CC supera i 520 V, la batteria non può più essere caricata o scaricata. La tensione di 520 V viene raramente superata durante il normale funzionamento dell'inverter.

Quando si riduce la potenza di uscita dell'inverter, il punto di funzionamento si sposta verso tensioni CC più elevate. Le seguenti condizioni generali di funzionamento normale possono portare al superamento della tensione CC di 520 V:

- Sovradimensionamento del generatore fotovoltaico.
- Limitazione dell'alimentazione di rete (ad es. zero alimentazione di rete).
- Requisiti del gestore della rete (ad esempio, riduzione della potenza in funzione della tensione di rete).
- Funzionamento con alimentazione di backup. Se la tensione 520 V viene superata in caso di alimentazione di backup, possono verificarsi limitazioni al funzionamento con alimentazione di backup. Pertanto, si raccomanda una tensione di funzionamento a vuoto di max. 520 V.

BYD Battery-Box Premium

BYD Battery-Box Premium HVS	5.1	7.7	10.2	12.8
Fronius Primo GEN24 3.0-6.0*	✓	✓	✗	✗
Fronius Primo GEN24 3.0-6.0 Plus	✓	✓	✗	✗
Numero di moduli batteria	2	3	4	5
Funzionamento in parallelo della batteria**	✓	✓	✗	✗

BYD Battery-Box Premium HVM	8.3	11.0	13.8	16.6	19.3	22.1
Fronius Primo GEN24 3.0-6.0*	✗	✓	✓	✓	✓	✗
Fronius Primo GEN24 3.0-6.0 Plus	✗	✓	✓	✓	✓	✗
Numero di moduli batteria	3	4	5	6	7	8
Funzionamento in parallelo della batteria**	✗	✓	✓	✓	✓	✗

* Opzione software per supportare l'uso di una batteria disponibile in opzione.

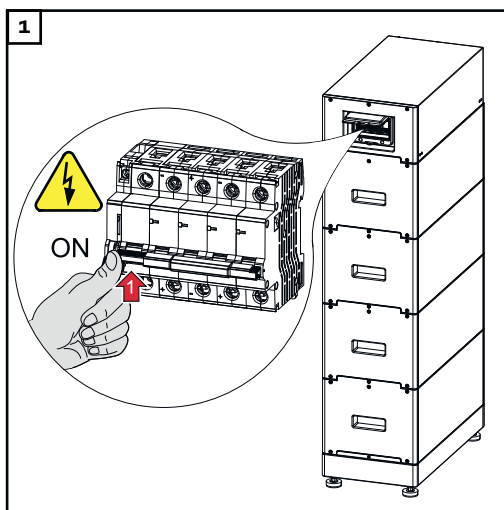
** Si possono combinare al massimo 3 batterie con la stessa capacità.

IMPORTANTE!

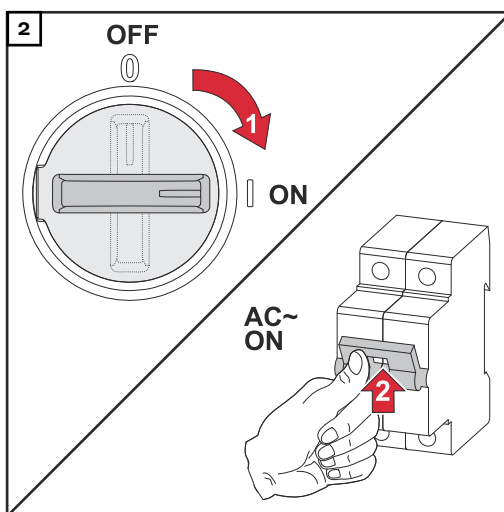
In base alle specifiche del produttore, la lunghezza massima del cavo CC è di 20 m. Informazioni più dettagliate sono disponibili nella documentazione del produttore.

IMPORTANTE!

Per il funzionamento sicuro con un BYD Battery-Box Premium, è necessario rispettare sempre la seguente sequenza di accensione del sistema.



1 Accendere la batteria.



2 Posizionare il sezionatore CC nella posizione di commutazione "On". Accendere l'interruttore automatico.

Protezione di persone e apparecchi

Protezione centrale NA

L'inverter consente di utilizzare i relè CA integrati come interruttori di accoppiamento in combinazione con una protezione NA centrale (secondo la norma VDE-AR-N 4105:2018:11 § 6.4.1). A tale scopo, il dispositivo di attivazione centrale (interruttore) deve essere integrato nella catena WSD come descritto nel capitolo "WSD (Wired Shut Down)".

WSD (Wired Shut Down)

La funzione di disinserimento cablato WSD interrompe l'alimentazione di rete dell'inverter quando il dispositivo di attivazione (interruttore) è stato attivato.

Se un inverter (slave) si guasta, viene ponticellato e il funzionamento degli altri inverter viene mantenuto. Se un secondo inverter (slave) o l'inverter (master) presenta un guasto, il funzionamento dell'intera catena WSD viene interrotto.

Per informazioni sull'installazione, vedere [Installazione del WSD \(Wired Shut Down\)](#) a pagina [94](#).

Unità di monitoraggio della corrente di guasto

L'inverter è dotato di un'unità di monitoraggio della corrente di guasto sensibile alla corrente universale (RCMU = Residual Current Monitoring Unit) a norma IEC 62109-2.

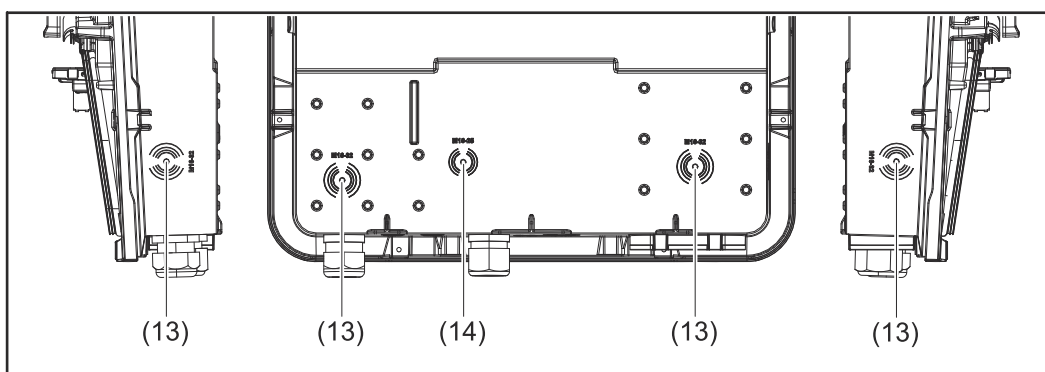
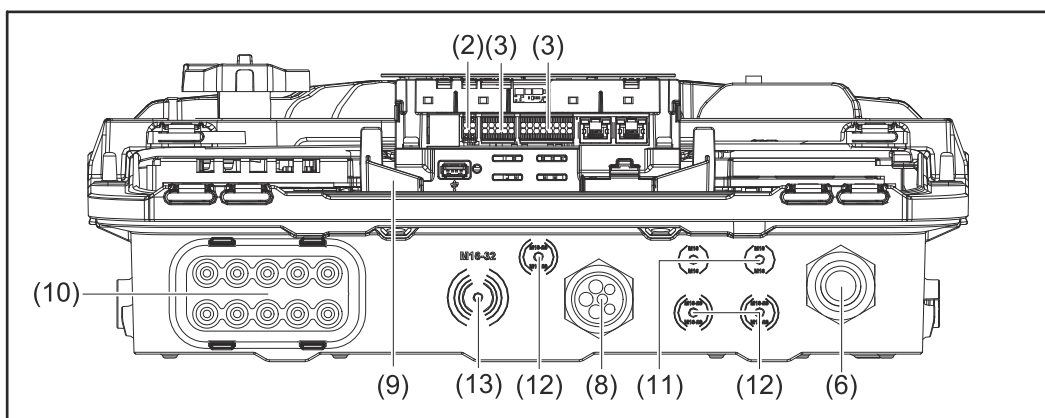
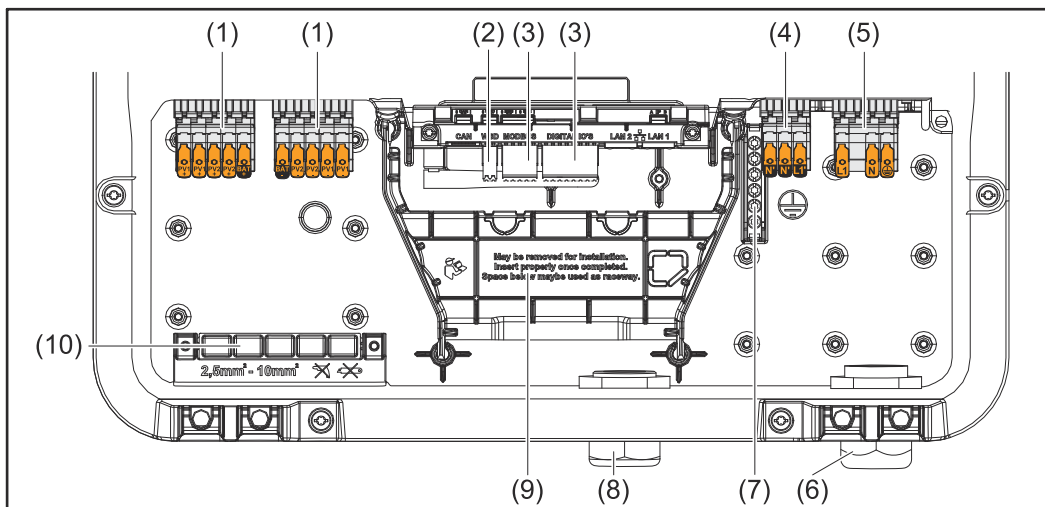
Questa unità controlla le correnti di guasto dal modulo solare all'uscita CA dell'inverter e disconnette l'inverter dalla rete in caso di una corrente di guasto inammissibile.

Protezione contro le sovratensioni

L'inverter è dotato sul lato CC e CA di una protezione integrata contro le sovratensioni secondo la norma IEC 62109-2. La protezione contro le sovratensioni protegge l'impianti dai danni in caso di sovratensione.

Elementi di comando e collegamenti

Scatola dei collegamenti

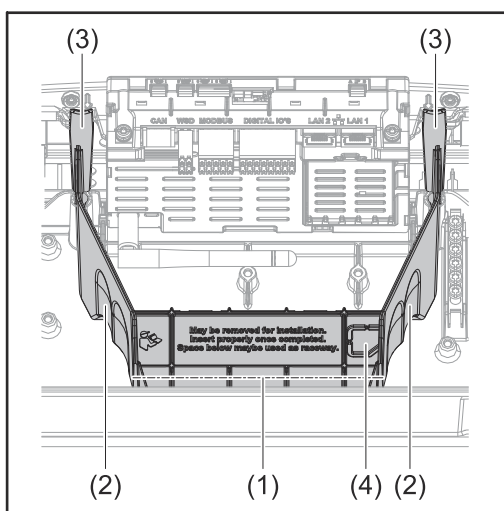


- (1) 2 morsetti a innesto CC a 5 poli
- (2) Morsetto a innesto WSD (Wired Shut Down)
- (3) Morsetti a innesto scatola di comunicazione dati (Modbus, ingressi e uscite digitali)
- (4) Morsetto a 3 poli a innesto per PV Point (OP)
- (5) Morsetto a 3 poli CA a innesto
- (6) Passante del cavo/supporto antistrappo CA
- (7) Morsetto dell'elettrodo di terra a 6 poli
- (8) Passante del cavo/supporto antistrappo scatola di comunicazione dati

- (9) Isolamento della scatola dei collegamenti
- (10) 10 passanti del cavo CC
- (11) Passante del cavo opzionale (M16)
- (12) Passante del cavo opzionale (M16 - M20)
- (13) Passante del cavo opzionale (M16 - M32)
- (14) Passante del cavo opzionale (M16 - M25)

Separatore della scatola dei collegamenti

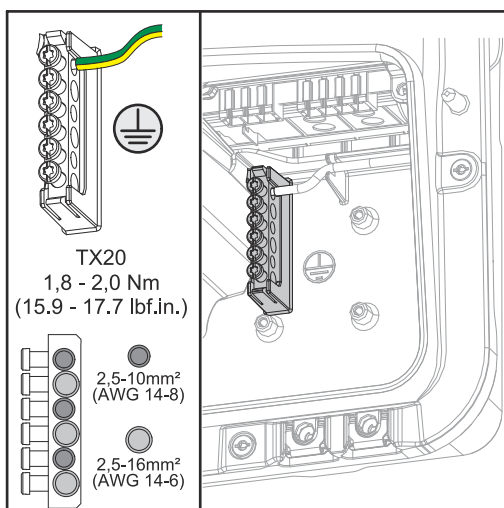
Il separatore della scatola dei collegamenti consente di isolare i conduttori ad alta tensione (CC e CA) dalle linee di segnale. Per un migliore accesso alla scatola dei collegamenti, il separatore può essere rimosso per i lavori di collegamento e deve essere successivamente reinstallato.



- (1) Canalina portacavi integrata
- (2) Incavi per la rimozione del separatore della scatola dei collegamenti
- (3) Ganci a scatto per bloccare/sbloccare
- (4) Sezione di rottura per la porta DATCOM

La canalina portacavi integrata (1) consente di posare i cavi da un'area all'altra dell'inverter. Ciò consente una facile installazione di più inverter uno accanto all'altro.

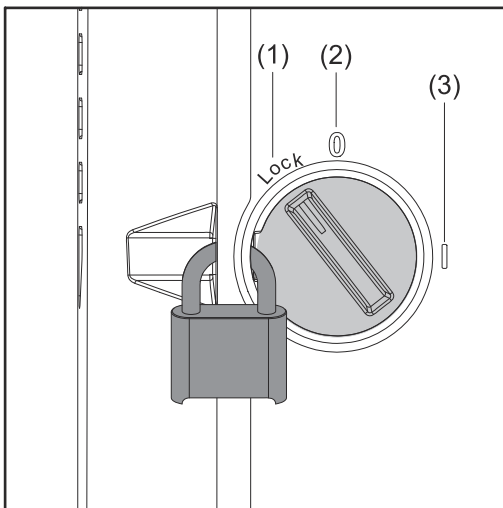
Morsetto dell'elettrodo di terra



Il morsetto dell'elettrodo di terra ⊕ offre la possibilità di mettere a terra altri componenti, come ad esempio:

- cavo CA
- barra di inclinazione
- picchetto di terra.

Sezionatore CC



Il sezionatore CC ha 3 posizioni di commutazione:

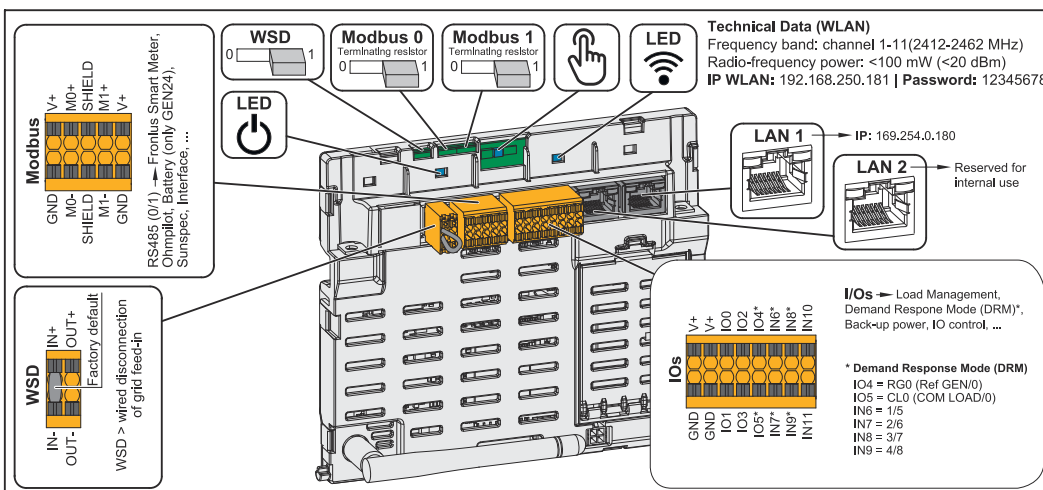
- (1) Bloccato/spento (rotazione a sinistra)
- (2) Off
- (3) On

IMPORTANTE!




Nelle posizioni di commutazione (1) e (3) l'inverter può essere assicurato contro l'accensione e lo spegnimento con un comune lucchetto.

- A questo proposito, si deve tener conto delle disposizioni nazionali.

Scatola di comunicazione dati



<p>Morsetto Modbus</p>	<p>Morsetto a innesto per l'installazione di Modbus 0, Modbus 1, 12 V e GND (terra).</p> <p>Il collegamento dati ai componenti collegati viene stabilito tramite il morsetto Modbus. Gli ingressi M0 e M1 possono essere selezionati liberamente. Max. 4 componenti Modbus per ogni ingresso, vedere capitolo Componenti Modbus a pagina 89.</p>
<p>WSD (Wired Shut Down) Switch</p>	<p>Definisce l'inverter come master WSD o slave WSD.</p> <p>Posizione 1: master WSD Posizione 0: slave WSD</p>

Modbus 0 (MBO) Switch	Attiva/disattiva la resistenza terminale per Modbus 0 (MBO). Posizione 1: resistenza terminale attivata (impostazione di fabbrica) Posizione 0: resistenza terminale disattivata
Modbus 1 (MB1) Switch	Attiva/disattiva la resistenza terminale per Modbus 1 (MB1). Posizione 1: resistenza terminale attivata (impostazione di fabbrica) Posizione 0: resistenza terminale disattivata
 Sensore ottico	Per il funzionamento dell'inverter. Vedere capitolo Funzioni dei tasti e indicazione di stato dei LED a pagina 96 .
 LED di comunicazione	Mostra lo stato della connessione dell'inverter.
 LED di funzionamento	Indica lo stato di funzionamento dell'inverter.
LAN 1	Porta Ethernet per la comunicazione dati (ad es. router WLAN, rete domestica o per la messa in funzione con un laptop, vedere capitolo Installazione tramite browser a pagina 98).
LAN 2	Riservato a funzioni future. Utilizzare solo la LAN 1 per evitare malfunzionamenti.
Morsetto WSD	Morsetto a innesto per l'installazione WSD. Vedere capitolo WSD (Wired Shut Down) a pagina 28 .
Morsetto I/O	Morsetto a innesto per ingressi/uscite digitali. Vedere capitolo Cavi ammessi per la scatola di comunicazione dati a pagina 62 . Le denominazioni (RGO, CLO, 1/5, 2/6, 3/7, 4/8) si riferiscono alla funzione Demand Response Mode, vedere capitolo Funzioni eI/O a pagina 105 .

Connessioni schematiche interne delle I/O

Sul pin V+ / GND è possibile erogare una tensione compresa tra 12,5 e 24 V (+ max. 20%) con un alimentatore esterno. Le uscite IO 0-5 possono quindi essere azionate con la tensione esterna erogata. Da ogni uscita può essere prelevato un massimo di 1 A, per un totale di 3 A. Il fusibile deve essere posizionato esternamente.

! PRUDENZA!

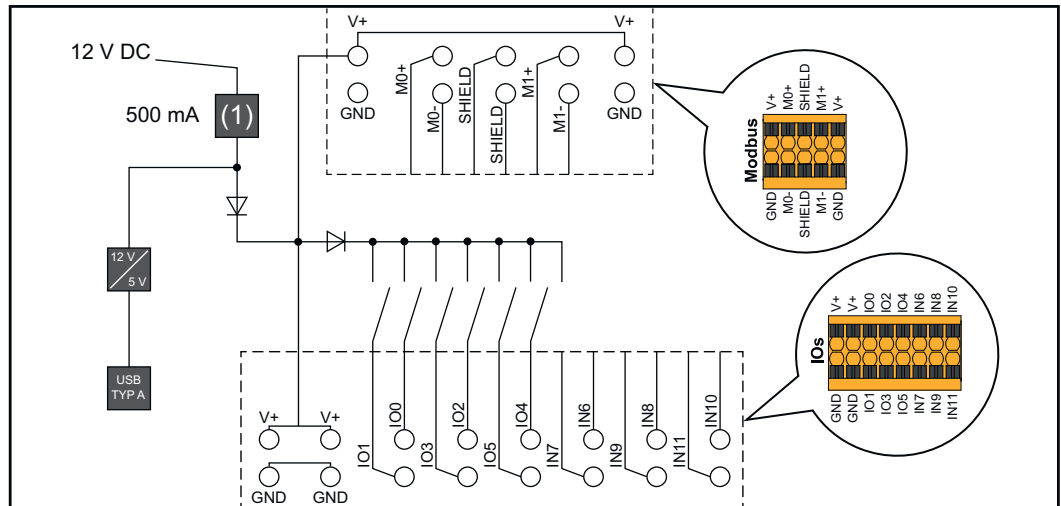
Pericolo dovuto all'inversione di polarità causata dal collegamento improprio degli alimentatori esterni.

Possono conseguirne gravi danni materiali all'inverter.

- Controllare la polarità dell'alimentatore esterno con uno strumento di misura adatto prima di collegarlo.
- Collegare i cavi alle uscite V+/GND rispettando la polarità corretta.

IMPORTANTE!

Se viene superata la potenza totale (6 W), l'inverter disinserisce completamente l'alimentazione di tensione esterna.



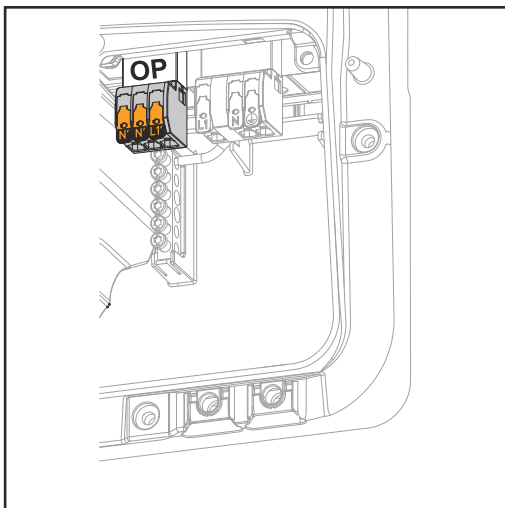
(1) Limitazione della corrente

Versione con alimentazione d'emergenza - PV Point (OP)

PV Point (OP)

IMPORTANTE!

Se sono disponibili diverse versioni con alimentazione di backup, si prega di notare che può essere installata e configurata solo una versione con alimentazione di backup.



Il PV Point può essere utilizzato per alimentare apparecchi elettrici fino a una potenza massima di 3 kW sul morsetto Opportunity Power (OP) in caso di guasto della rete pubblica, a condizione che sia disponibile una potenza sufficiente dai moduli solari o da una batteria opzionale. Non c'è tensione sul morsetto OP nel funzionamento collegato alla rete, quindi i carichi collegati non sono alimentati in questa modalità.

IMPORTANTE!

La commutazione di rete con il relè non è possibile.

Spiegazione - PV Point (OP)

In linea di principio, l'inverter può fornire da 120 a 240 V al PV Point. Una configurazione corrispondente deve essere effettuata durante la messa in funzione.

Con una tensione di uscita da 120 a 240 V, è disponibile una corrente continua CA massima di 13 A.

Esempio:

120 V = max. 1,5 kW

230 V = max. 3 kW

Nel funzionamento con alimentazione d'emergenza, alcuni apparecchi elettrici potrebbero non funzionare correttamente a causa di correnti di avviamento eccessive (ad es. frigoriferi o congelatori). Nel funzionamento con alimentazione d'emergenza si consiglia di spegnere tutti gli apparecchi di consumo non strettamente necessari. La capacità di sovraccarica del 35% è possibile per 5 secondi, a seconda della capacità momentanea dei moduli solari e/o della batteria.

Il passaggio dal funzionamento collegato alla rete al funzionamento con alimentazione d'emergenza avviene con una breve interruzione. La funzione di alimentazione d'emergenza non può quindi essere utilizzato come alimentazione elettrica per, ad es. i computer.

Se non è disponibile energia dalla batteria o dai moduli solari nel funzionamento con alimentazione d'emergenza, il funzionamento con alimentazione d'emergenza viene automaticamente interrotto. Se è di nuovo disponibile energia sufficiente dai moduli solari, il funzionamento con alimentazione d'emergenza si riavvia automaticamente.

Se il consumo è troppo elevato, il funzionamento con alimentazione d'emergenza viene interrotto e sulla spia di stato LED dell'inverter viene visualizzato il messaggio di stato "Sovraccarica dell'alimentazione d'emergenza". Rispettare assoluta-

mente la potenza massima prevista nel funzionamento con alimentazione d'emergenza riportata nelle specifiche tecniche.

Versione con alimentazione d'emergenza - Backup completo

Requisiti minimi per il funzionamento con alimentazione d'emergenza

IMPORTANTE!

Se sono disponibili diverse versioni con alimentazione d'emergenza, si prega di notare che può essere installata e configurata solo una versione con alimentazione d'emergenza.

Per poter utilizzare la funzione di alimentazione d'emergenza dell'inverter, è necessario che vengano soddisfatti i seguenti requisiti:

- L'inverter deve supportare la versione con alimentazione d'emergenza - Backup completo (vedere capitolo [Panoramica sulle funzioni](#) a pagina [15](#)).
- È necessario installare e configurare una batteria con funzione di alimentazione d'emergenza.
- Cablaggio corretto del sistema di alimentazione d'emergenza nell'installazione elettrica, in alternativa utilizzare una scatola di commutazione di Enwitec (vedere capitolo [Componenti per la commutazione automatica dell'alimentazione di emergenza Full Backup](#) a pagina [155](#) o [Schemi](#) a pagina [179](#)).
- Montare e configurare Fronius Smart Meter nel punto di alimentazione.
- Applicare un [adesivo di avvertenza relativo all'alimentazione d'emergenza](#) (<https://www.fronius.com/en/search-page>, cod. articolo: 42.0409.0275) al distributore elettrico.
- Le impostazioni necessarie nell'area di menu "Apparecchi e periferiche" → "Funzioni e pin" → Impostare e attivare l'alimentazione d'emergenza.
- Eseguire punto per punto e confermare la [Check list - Alimentazione d'emergenza](#) (<https://www.fronius.com/it-it/italy/pagina-di-ricerca>, cod. articolo: 42,0426,0365).

Passaggio dal funzionamento con alimentazione di rete al funzionamento con alimentazione d'emergenza

1. La rete pubblica viene monitorata mediante la protezione di rete e impianto integrata nell'inverter (protezione NA) e il Fronius Smart Meter collegato.
2. **La rete pubblica presenta un guasto oppure i vari parametri di rete non vengono raggiunti o vengono superati.**
3. L'inverter applica le misure necessarie previste dalla normativa nazionale e si spegne.
4. Trascorso un periodo di controllo, l'inverter si avvia nel funzionamento con alimentazione d'emergenza.
5. Tutte le utenze domestiche collegate al circuito di alimentazione d'emergenza vengono alimentate dalla batteria e dai moduli solari. Le altre utenze non vengono alimentate e vengono scollegate in modo sicuro.

Passaggio dal funzionamento con alimentazione d'emergenza al funzionamento con alimentazione di rete

1. L'inverter si trova nel funzionamento con alimentazione d'emergenza.
2. **La rete pubblica funziona di nuovo correttamente.**
3. Fronius Smart Meter misura i parametri della rete pubblica e trasmette queste informazioni all'inverter.
4. La stabilità della rete pubblica ripristinata viene determinata dal controllo dei valori misurati di Fronius Smart Meter.
5. L'inverter interrompe il funzionamento con alimentazione d'emergenza.
6. Tutti i circuiti elettrici sono di nuovo collegati alla rete pubblica e vengono alimentati dalla rete.
7. Dopo i controlli della rete previsti dalla normativa, l'inverter può riprendere il funzionamento con alimentazione di rete.

**Alimentazione
d'emergenza e
modalità Risparmio energetico**

Nelle condizioni indicate di seguito, trascorso un tempo di attesa di 8-12 minuti, la batteria e l'inverter passano alla modalità Risparmio energetico e il funzionamento dell'alimentazione d'emergenza viene terminato:

- La batteria si è scaricata fino allo stato di carica minimo e non si riceve energia dai moduli solari.
- L'inverter è impostato in modalità Risparmio energetico (modalità standby).

Se batteria e inverter si trovano nella modalità Risparmio energetico, il sistema viene riattivato con le seguenti azioni:

- È presente energia sufficiente dai moduli solari.
- La rete pubblica funziona di nuovo.
- L'interruttore della batteria viene attivato e disattivato.

Variante di cablaggio, inclusi i circuiti di alimentazione d'emergenza e il separatore a 1 polo, ad es. per l'Austria o l'Australia

- FUNZIONALITÀ**
- Misurazione e trasmissione dei parametri necessari per la gestione dell'energia e di Solar.web da parte dello Fronius Smart Meter.
 - Scollegamento della rete pubblica se i parametri di rete non rientrano negli standard specifici del paese per consentire il funzionamento con alimentazione d'emergenza.
 - Ricollegare la rete pubblica se i parametri della rete rientrano nei limiti delle norme specifiche del paese.
 - Possibilità di un circuito di alimentazione d'emergenza separato o di più circuiti di alimentazione d'emergenza che vengono alimentati anche durante un guasto della rete pubblica. Il carico totale dei circuiti di alimentazione d'emergenza non deve superare la potenza nominale dell'inverter. Inoltre, si deve tenere conto anche delle prestazioni della batteria collegata.

Passaggio dal funzionamento con alimentazione di rete al funzionamento con alimentazione d'emergenza

1. La rete pubblica viene monitorata mediante la protezione di rete e impianto integrata nell'inverter (protezione NA) e il Fronius Smart Meter collegato.
2. **Guasto della rete pubblica.**
3. L'inverter applica le misure necessarie previste dalla normativa nazionale e si spegne.
I contattori K1 e K2 (K2 opzionale in Australia) si disinseriscono. In questo modo vengono separati i circuiti di alimentazione d'emergenza e l'inverter dal resto della rete domestica e dalla rete pubblica, poiché i contatti principali dei contattori K1 e K2 si aprono su 1 polo. L'inverter comanda il relè K3, che interrompe l'alimentazione dei contattori K1 e K2. In questo modo si evita l'attivazione involontaria dei contattori K1 e K2 e si impedisce quindi un collegamento alla rete quando la tensione ritorna nella rete. I contatti ausiliari normalmente chiusi dei contattori K1 e K2 forniscono all'inverter un segnale di feedback il quale indica che i contattori sono aperti (condizione per l'avvio del funzionamento con alimentazione d'emergenza).
4. Il contatto normalmente aperto del relè K3 fornisce all'inverter un ulteriore segnale di feedback il quale indica che il blocco è stato eseguito dal relè K3.
5. Sulla base del feedback dei contattori, nonché delle misurazioni sui morsetti dell'inverter e dello Smart Meter, l'inverter decide che il funzionamento con alimentazione d'emergenza può essere avviato.
6. Dopo aver eseguito tutti i test di collegamento necessari, l'inverter inizia a funzionare con l'alimentazione d'emergenza.
7. Tutti i carichi situati nei circuiti di alimentazione d'emergenza sono alimentati. Gli altri carichi non vengono alimentati e vengono scollegati in modo sicuro.

Passaggio dal funzionamento con alimentazione d'emergenza al funzionamento con alimentazione di rete

1. L'inverter si trova nel funzionamento con alimentazione d'emergenza. I contattori K1 e K2 verso la rete pubblica sono aperti.
2. **Rete pubblica di nuovo disponibile.**
3. Fronius Smart Meter misura i parametri della rete pubblica e trasmette queste informazioni all'inverter.
4. La stabilità della rete pubblica ripristinata viene determinata dal controllo dei valori misurati di Fronius Smart Meter.
5. L'inverter termina il funzionamento con alimentazione d'emergenza e scollega le uscite dall'alimentazione di tensione.
6. L'inverter termina il comando del K3. I contattori K1 e K2 vengono di nuovo alimentati.
7. Tutti i circuiti elettrici sono di nuovo collegati alla rete pubblica e vengono alimentati dalla rete. L'inverter non alimenta la rete.
8. Dopo i controlli della rete previsti dalla normativa, l'inverter può riprendere il funzionamento con alimentazione di rete.

Variante di cablaggio con separatore su tutti i poli, ad es. Germania, Francia, Spagna, Gran Bretagna

- FUNZIONALITÀ**
- Misurazione e trasmissione dei parametri necessari per la gestione dell'energia e di Solar.web da parte dello Fronius Smart Meter.
 - Scollegamento della rete pubblica se i parametri di rete non rientrano negli standard specifici del paese per consentire il funzionamento con alimentazione d'emergenza.
 - Ricollegare la rete pubblica se i parametri della rete rientrano nei limiti delle norme specifiche del paese.
 - Stabilire un corretto collegamento a terra per il funzionamento dell'alimentazione d'emergenza per garantire le funzioni dei dispositivi di protezione.
 - Possibilità di un circuito di alimentazione d'emergenza separato o di più circuiti di alimentazione d'emergenza che vengono alimentati anche durante un guasto della rete pubblica. Il carico totale dei circuiti di alimentazione d'emergenza non deve superare la potenza nominale dell'inverter. Inoltre, si deve tenere conto anche delle prestazioni della batteria collegata.

Passaggio dal funzionamento con alimentazione di rete al funzionamento con alimentazione d'emergenza

1. La rete pubblica viene monitorata mediante la protezione di rete e impianto integrata nell'inverter (protezione NA) e il Fronius Smart Meter collegato.
2. **Guasto della rete pubblica.**
3. L'inverter applica le misure necessarie previste dalla normativa nazionale e si spegne.
I contattori K1, K2 (K2 opzionale in Francia e Spagna), K4 e K5 si disinseriscono. In questo modo vengono separati i circuiti di alimentazione d'emergenza e l'inverter dal resto della rete domestica e dalla rete pubblica, poiché i contatti principali dei contattori K1 e K2 si aprono su tutti i poli. I contatti ausiliari normalmente chiusi dei contattori K1 e K2 forniscono all'inverter un segnale di feedback il quale indica che i contattori sono aperti (condizione per l'avvio del funzionamento con alimentazione d'emergenza).
4. I contatti principali normalmente chiusi dei contattori K4 e K5 sono chiusi e quindi viene stabilito un collegamento tra il conduttore neutro e il conduttore di terra. Gli altri due contatti principali normalmente chiusi dei contattori K4 e K5 forniscono all'inverter il feedback il quale indica che il collegamento a terra è stato stabilito correttamente (condizione per l'avvio del funzionamento con alimentazione d'emergenza).
5. L'inverter comanda il relè K3 per interrompere l'alimentazione dei contattori K1, K2, K4 e K5. In questo modo si evita l'attivazione involontaria dei contattori K1, K2, K4 e K5 e si impedisce quindi un collegamento alla rete quando la tensione ritorna nella rete.
6. Il contatto normalmente aperto del relè K3 fornisce all'inverter un ulteriore segnale di feedback il quale indica che il blocco è stato eseguito dal relè K3.
7. Sulla base del feedback dei contattori, nonché delle misurazioni sui morsetti dell'inverter e dello Smart Meter, l'inverter decide che il funzionamento con alimentazione d'emergenza può essere avviato.
8. Dopo aver eseguito tutti i test di collegamento necessari, l'inverter inizia a funzionare con l'alimentazione d'emergenza.
9. Tutti i carichi situati nei circuiti di alimentazione d'emergenza sono alimentati. Gli altri carichi non vengono alimentati e vengono scollegati in modo sicuro.

Passaggio dal funzionamento con alimentazione d'emergenza al funzionamento con alimentazione di rete

1. L'inverter si trova nel funzionamento con alimentazione d'emergenza. I contattori K1 e K2 verso la rete pubblica sono aperti.
2. **Rete pubblica di nuovo disponibile.**
3. Fronius Smart Meter misura i parametri della rete pubblica e trasmette queste informazioni all'inverter.
4. La stabilità della rete pubblica ripristinata viene determinata dal controllo dei valori misurati di Fronius Smart Meter.
5. L'inverter termina il funzionamento con alimentazione d'emergenza e scollega le uscite dall'alimentazione di tensione.
6. L'inverter termina il comando del K3. I contattori K1, K2, K4 e K5 vengono di nuovo alimentati.
7. Tutti i circuiti elettrici sono di nuovo collegati alla rete pubblica e vengono alimentati dalla rete. L'inverter non alimenta la rete.
8. Dopo i controlli della rete previsti dalla normativa, l'inverter può riprendere il funzionamento con alimentazione di rete.

Variante di cablaggio separatore su tutti i poli - Italia

- FUNZIONALITÀ**
- Misurazione e trasmissione dei parametri necessari per la gestione dell'energia e di Solar.web da parte dello Fronius Smart Meter.
 - Monitoraggio dei parametri di rete tensione e frequenza da parte dell'inverter.
 - Scollegamento della rete pubblica se i parametri di rete non rientrano negli standard specifici del paese per consentire il funzionamento con alimentazione d'emergenza.
 - Ricollegare la rete pubblica se i parametri della rete rientrano nei limiti delle norme specifiche del paese.
 - Stabilire un corretto collegamento a terra per il funzionamento con alimentazione d'emergenza.
 - Possibilità di un circuito di alimentazione d'emergenza separato o di più circuiti di alimentazione d'emergenza che vengono alimentati anche durante un guasto della rete pubblica. Il carico totale dei circuiti di alimentazione d'emergenza non deve superare la potenza nominale dell'inverter. Inoltre, si deve tenere conto anche delle prestazioni della batteria collegata.

Passaggio dal funzionamento con alimentazione di rete al funzionamento con alimentazione d'emergenza

1. La rete pubblica viene monitorata mediante la protezione di rete e impianto integrata nell'inverter (protezione NA) e da una protezione NA esterna.
2. **Guasto della rete pubblica**
3. L'inverter applica le misure necessarie previste dalla normativa nazionale e si spegne.
4. La protezione NA esterna apre i contattori K1 e K2 grazie al monitoraggio della rete. In questo modo vengono separati i circuiti di alimentazione d'emergenza e l'inverter dal resto della rete domestica e dalla rete pubblica, poiché i contatti principali dei contattori K1 e K2 si aprono su tutti i poli. Per garantire che la rete pubblica sia stata effettivamente scollegata, i contatti ausiliari normalmente chiusi del contattore K1 forniscono un segnale di feedback alla protezione NA esterna.
5. Il contatto principale normalmente chiuso dei contattori K4 e K5 è chiuso e quindi viene stabilito un collegamento tra il conduttore neutro e il conduttore di terra. Gli altri due contatti principali normalmente chiusi dei contattori K4 e K5 forniscono all'inverter il feedback il quale indica che il collegamento a terra è stato stabilito correttamente.
6. L'inverter controlla il relè K3, che attiva l'ingresso remoto della protezione NA esterna tramite un contatto normalmente chiuso. Questo impedisce la connessione alla rete pubblica quando viene ripristinata l'alimentazione.
7. Il contatto normalmente aperto del relè K3 fornisce all'inverter un ulteriore segnale di feedback il quale indica che il blocco è stato eseguito dal relè K3.
8. Sulla base del feedback dei contattori, nonché della misurazione sui morsetti dell'inverter e dello Smart Meter, l'inverter decide che il funzionamento con alimentazione d'emergenza può essere avviato.
9. Trascorso un periodo di controllo definito, l'inverter si avvia nel funzionamento con alimentazione d'emergenza.
10. Tutti i carichi situati nei circuiti di alimentazione d'emergenza sono alimentati. Gli altri carichi non vengono alimentati e vengono scollegati in modo sicuro.

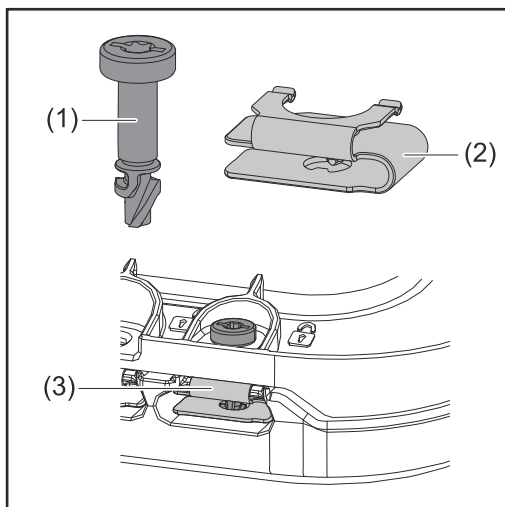
Passaggio dal funzionamento con alimentazione d'emergenza al funzionamento con alimentazione di rete

1. L'inverter si trova nel funzionamento con alimentazione d'emergenza. I contattori K1 e K2 verso la rete pubblica sono aperti.
2. **Rete pubblica di nuovo disponibile.**
3. Fronius Smart Meter misura i parametri della rete pubblica e trasmette queste informazioni all'inverter.
4. La stabilità della rete pubblica ripristinata viene determinata dal controllo dei valori misurati di Fronius Smart Meter.
5. L'inverter termina il funzionamento con alimentazione d'emergenza in base alle impostazioni effettuate e scollega le uscite dall'alimentazione di tensione.
6. L'inverter termina il comando del K3. I contattori K1, K2, K4 e K5 vengono di nuovo alimentati.
7. Tutti i circuiti elettrici sono di nuovo collegati alla rete pubblica e vengono alimentati dalla rete. L'inverter non alimenta la rete.
8. Dopo i controlli della rete previsti dalla normativa, l'inverter può riprendere il funzionamento con alimentazione di rete.

Installazione

In generale

Sistema di chiusura rapida



Per il montaggio del coperchio della scatola dei collegamenti e del coperchio frontale viene utilizzato un sistema di chiusura rapida (3). Il sistema si apre e si chiude con un mezzo giro (180°) della vite con blocco antiperdita (1) nella molla a chiusura rapida (2).

Il sistema è indipendente dalla coppia.

AVVERTENZA!

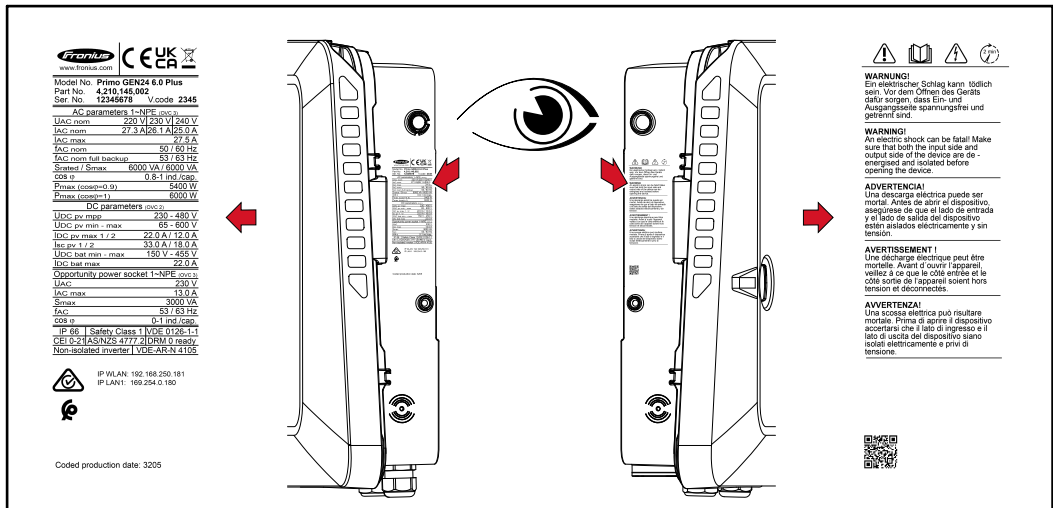
Pericolo dovuto all'uso di un avvitatore.

L'applicazione di una coppia eccessiva può distruggere il sistema di chiusura rapida.

- Utilizzare un cacciavite (TX20).
- Non ruotare le viti di più di 180°.

Avvertenze riportate sull'apparecchio

Sull'inverter sono riportati dati tecnici, avvertenze e simboli di sicurezza, che non devono essere rimossi né sovrascritti. Le avvertenze e i simboli riportano avvertimenti sul cattivo uso dell'apparecchio, che potrebbero determinare gravi lesioni personali e danni materiali.






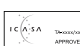

Nella parte inferiore della targhetta è stampato un numero di 4 cifre (coded production date) da cui si può calcolare la data di produzione.

Se si sottrae il valore 11 dalle prime due cifre, si ottiene l'anno di produzione. Le ultime due cifre indicano la settimana di calendario in cui l'apparecchio è stato prodotto.




Esempio:

Valore sulla targhetta = **3205**
32 - 11 = 21 → anno di produzione 2021
05 = settimana di calendario 05

Simboli sulla targhetta:

-  Marcatura CE: conferma la conformità alle direttive e ai regolamenti UE applicabili.
-  Marcatura UKCA: conferma la conformità alle direttive e ai regolamenti applicabili nel Regno Unito.
-  Marcatura RAEE: i rifiuti di apparecchiature elettriche ed elettroniche devono essere raccolti separatamente e riciclati in modo compatibile con l'ambiente conformemente alla Direttiva Europea e alla legge nazionale applicabile.
-  Marcatura RCM: testato secondo i requisiti validi in Australia e Nuova Zelanda.
-  Marcatura ICASA: testato secondo i requisiti della Independent Communications Authority del Sudafrica.
-  Marcatura CMIM: testato secondo i requisiti di IMANOR per i regolamenti di importazione e la conformità alle norme del Marocco.

Simboli di sicurezza:

-  Pericolo di gravi lesioni personali e danni materiali dovuto al cattivo uso dell'apparecchio.
-  Utilizzare le funzioni descritte solo dopo aver letto integralmente e compreso i seguenti documenti:
 - le presenti istruzioni per l'uso;
 - tutte le istruzioni per l'uso dei componenti del sistema dell'impianto fotovoltaico, in particolare le norme di sicurezza.
-  Tensione elettrica pericolosa.



Attendere che i condensatori dell'inverter si scarichino (2 minuti)!

Testo delle avvertenze:

AVVISO!

Una scossa elettrica può risultare mortale. Prima di aprire l'apparecchio accertarsi che il lato ingresso e il lato uscita siano scollegati e privi di tensione.

Compatibilità dei componenti del sistema

Tutti i componenti installati nell'impianto fotovoltaico devono essere compatibili e disporre delle necessarie opzioni di configurazione. I componenti installati non devono limitare o influenzare negativamente il funzionamento dell'impianto fotovoltaico.



PRUDENZA!

Rischio dovuto a componenti dell'impianto fotovoltaico non compatibili e/o limitatamente compatibili.

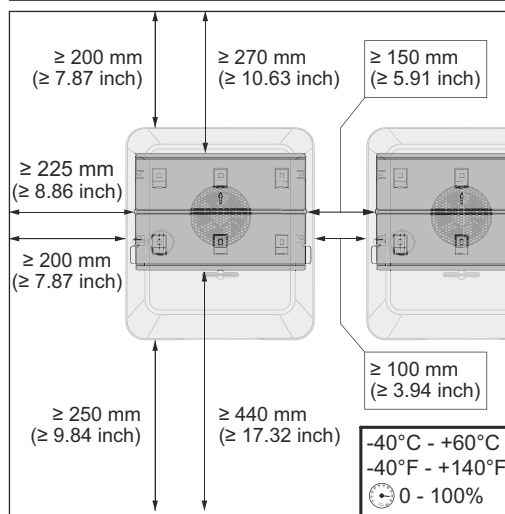
I componenti non compatibili possono limitare e/o influenzare negativamente l'operatività e/o il funzionamento dell'impianto fotovoltaico.

- ▶ Installare nell'impianto fotovoltaico solo i componenti raccomandati dal produttore.
 - ▶ Prima dell'installazione, verificare la compatibilità dei componenti non espressamente raccomandati dal produttore.
-

Scelta dell'ubicazione e posizione di montaggio

Scelta dell'ubicazione dell'inverter

Nella scelta dell'ubicazione dell'inverter osservare i criteri riportati di seguito:



L'installazione deve essere eseguita esclusivamente su una base solida e non infiammabile.

Temperature ambiente max.:
da -40 °C a +60 °C
da -40 °F a +140 °F.

Umidità relativa dell'aria:
0-100%.

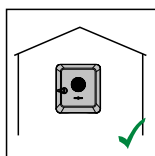
Nell'installare l'inverter in un quadro elettrico o in uno spazio chiuso simile, assicurare un'asportazione di calore sufficiente tramite ventilazione forzata.

Per informazioni dettagliate sulle dimensioni dell'inverter, vedere capitolo **Fronius Primo GEN24 3-6 kW** a pagina **195**.

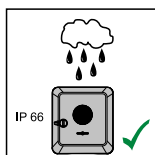
Se si deve montare l'inverter sulle pareti esterne di stalle, mantenere in tutte le direzioni una distanza minima di 2 m tra l'inverter e le aperture di ventilazione e dell'edificio.

Per il montaggio sono ammesse le seguenti basi:

- montaggio a parete (pareti ondulate in lamiera (guide di montaggio), pareti in mattoni, pareti in cemento o altre superfici sufficientemente portanti e non combustibili)
- montaggio su palo (montaggio mediante guide di montaggio, dietro i moduli solari direttamente sul sostegno fotovoltaico)
- tetti piani (se si tratta di un tetto in lamina, occorre assicurarsi che le lamine siano conformi ai requisiti di protezione antincendio e quindi non siano facilmente infiammabili. Devono essere osservate le norme nazionali).
- coperture di parcheggi (senza installazione sopraelevata).

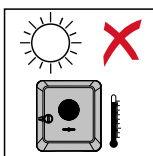


L'inverter è adatto al montaggio in interni.

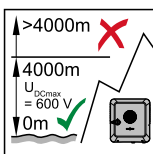
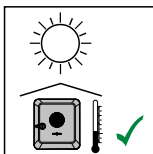


L'inverter è adatto al montaggio in esterni.

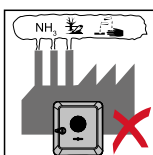
Grazie alla classe di protezione IP 66, l'inverter è resistente ai getti d'acqua provenienti da qualsiasi direzione e può pertanto essere impiegato anche in ambienti umidi.



Per ridurre il più possibile il riscaldamento dell'inverter, non esporlo all'irraggiamento solare diretto. Montare l'inverter in una posizione riparata, ad es. al di sotto dei moduli solari o sotto una sporgenza del tetto.

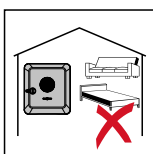


IMPORTANTE! L'inverter non deve essere montato e messo in funzione a un'altitudine superiore a 4000 m.

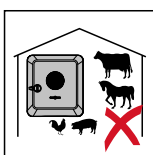


Non montare l'inverter:

- in ambienti esposti all'azione di ammoniaca, vapori corrosivi, acidi o sali (ad es. depositi di concime, aperture di ventilazione di stalle, impianti chimici, impianti di conceria, ecc.).



Dato che l'inverter in determinate condizioni di funzionamento può emettere una lieve rumorosità, non montarlo nelle immediate vicinanze di locali ad uso abitativo.

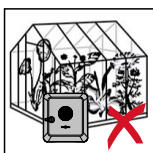


Non montare l'inverter:

- in locali in cui sussista un elevato rischio di incidenti provocati da animali da fattoria (cavalli, bovini, pecore, maiali, ecc.)
- in stalle e locali adiacenti
- in locali di stoccaggio e deposito per fieno, paglia, foraggio, concime, ecc.



Fondamentalmente l'inverter è realizzato a tenuta di polvere (IP 66). Tuttavia, nelle aree che presentano forti accumuli di polvere, le superfici di raffreddamento possono impolverarsi compromettendo così l'efficienza termica. In questo caso è necessaria una pulizia regolare, vedere capitolo **Utilizzo in ambienti in cui vi è una produzione massiccia di polveri** a pagina 151. È pertanto sconsigliato il montaggio in locali e ambienti caratterizzati da un massiccio sviluppo di polveri.



Non montare l'inverter:

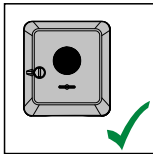
- in serre
- in locali di stoccaggio e lavorazione di frutta, verdura e prodotti vinicoli
- in locali adibiti alla preparazione di granaglie, foraggio fresco e mangimi.

Scelta della posizione per le batterie esterne

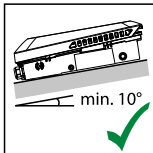
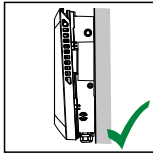
IMPORTANTE!

L'ubicazione adeguata delle batterie esterne deve essere ricavata dai documenti del produttore.

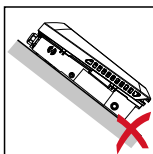
Spiegazione dei simboli per la posizione di montaggio



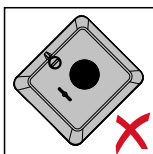
L'inverter è adatto al montaggio in verticale su una parete o una colonna verticale.



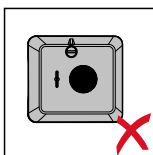
L'inverter è adatto al montaggio su una superficie obliqua (inclinazione minima di 10° rispetto al lato inferiore).



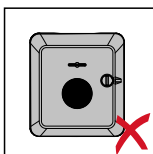
Non montare l'inverter su una superficie obliqua con i collegamenti rivolti verso l'alto.



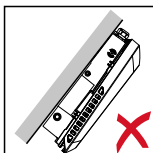
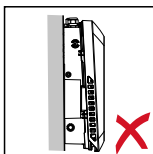
Non montare l'inverter in posizione obliqua su una parete o una colonna verticale.



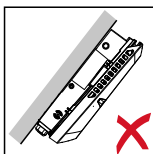
Non montare l'inverter in posizione orizzontale su una parete o una colonna verticale.



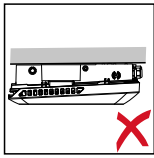
Non montare l'inverter con i collegamenti rivolti verso l'alto su una parete o una colonna verticale.



Non montare l'inverter a strapiombo con i collegamenti rivolti verso l'alto.



Non montare l'inverter a strapiombo con i collegamenti rivolti verso il basso.



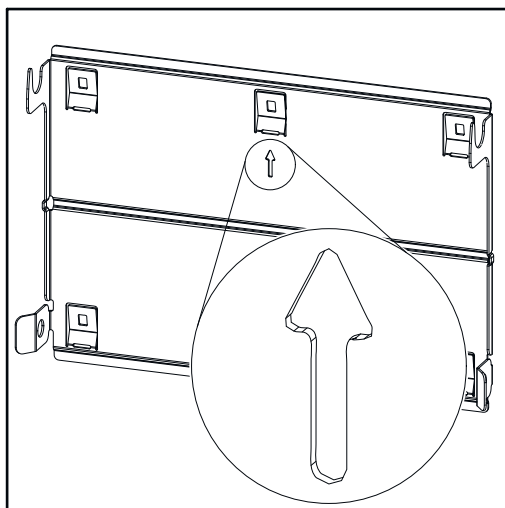
Non montare l'inverter sul soffitto.

Montaggio del supporto di montaggio e aggancio dell'inverter

Scelta del materiale di fissaggio

A seconda della base, utilizzare materiali di fissaggio appropriati e seguire le raccomandazioni per le dimensioni delle viti del supporto di montaggio. È responsabilità del montatore la scelta corretta del materiale di fissaggio adatto.

Caratteristiche del supporto di montaggio



Il supporto di montaggio (illustrazione) funge anche da dima.

I fori pilota sul supporto di montaggio sono destinati a viti con un diametro di filettatura di 6-8 mm (0.24-0.32 in.). La distanza dal foro pilota di sinistra a quello di destra è di 406 mm (16 in.).

Le irregolarità della superficie di montaggio (ad es. intonaco a grana grossa) sono ampiamente compensate dal supporto di montaggio.

Non deformare il supporto di montaggio

AVVERTENZA!

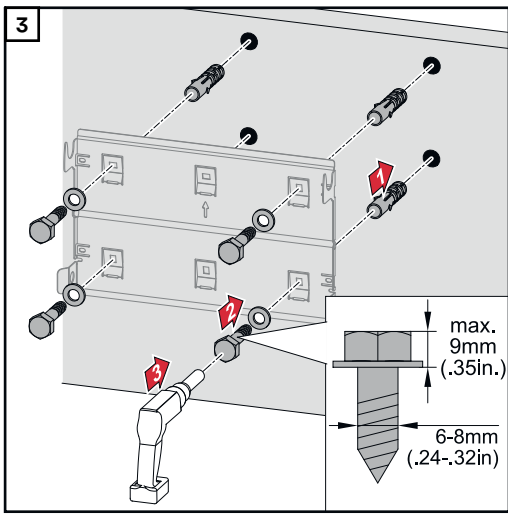
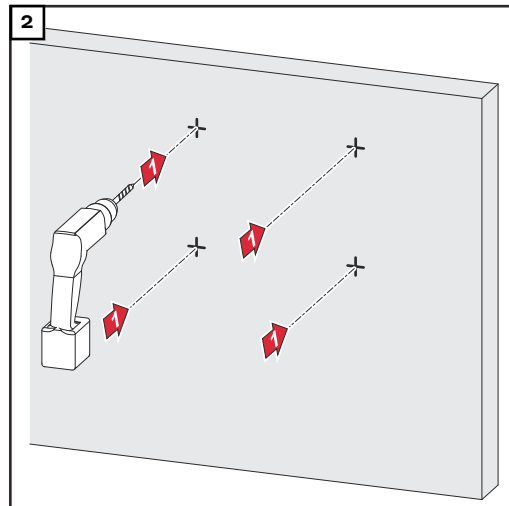
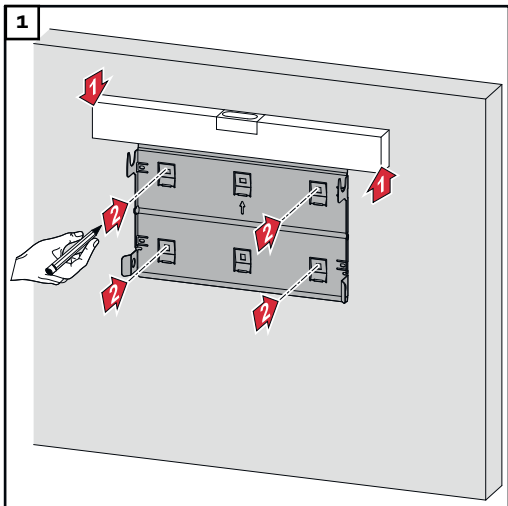
Quando si esegue il montaggio del supporto di montaggio su una parete o su una colonna prestare attenzione a non deformare il supporto.

Un supporto di montaggio deformato può compromettere l'aggancio/orientamento dell'inverter.

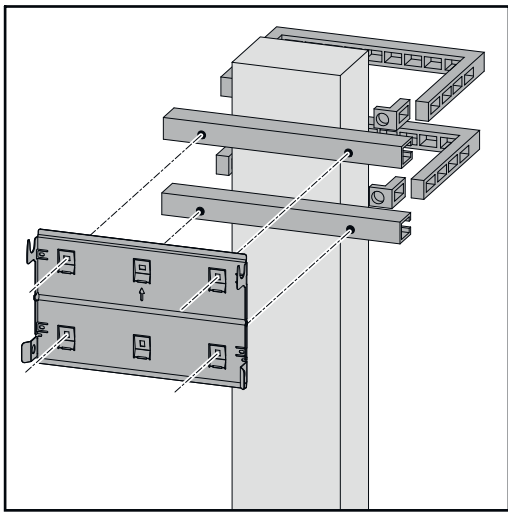
Montaggio del supporto di montaggio su una parete

IMPORTANTE!

Quando si installa il supporto di montaggio, assicurarsi che sia montato con la freccia rivolta verso l'alto.



Montaggio del supporto di montaggio su un palo o un supporto

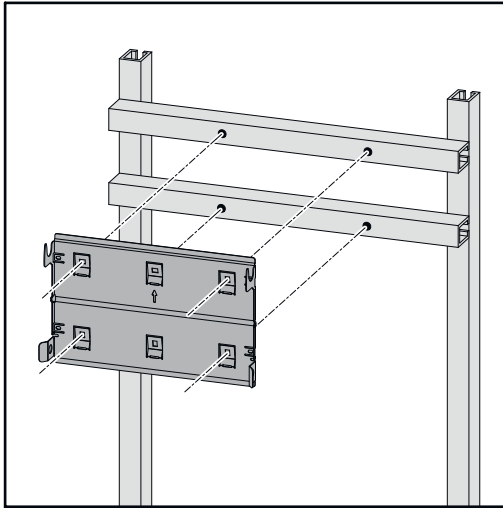


Per il montaggio dell'inverter su un palo o un supporto, Fronius consiglia il kit di fissaggio "Pole clamp" (N. ordine SZ 2584.000) della ditta Rittal GmbH.

Il kit "Pole clamp" copre le seguenti dimensioni:

- palo o trave squadrata con una lunghezza laterale di 50-150 mm (1.97-5.91 in.)
- palo o trave rotonda con un diametro di 40-190 mm (1.57-7.48 in.)

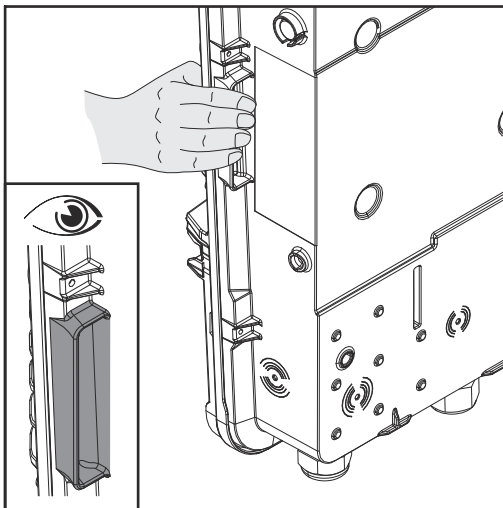
Montaggio del supporto di montaggio sulle guide di montaggio



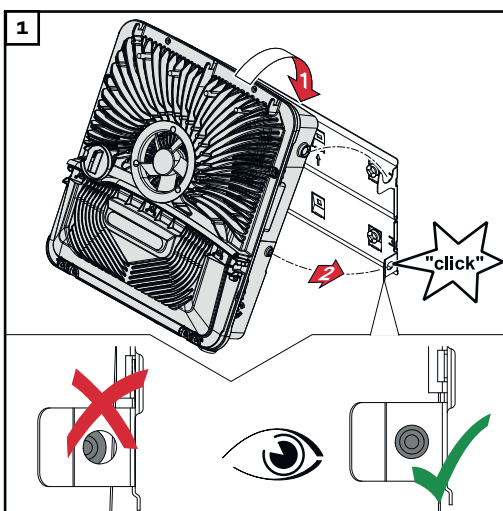
IMPORTANTE!

Il supporto di montaggio deve essere montato almeno su quattro punti.

Aggancio dell'inverter al supporto di montaggio



Sul lato dell'inverter sono presenti delle maniglie integrate per facilitare il sollevamento/aggancio.

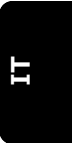


Agganciare l'inverter al supporto di montaggio dall'alto. I collegamenti devono essere rivolti verso il basso.

La parte inferiore dell'inverter viene premuta nei ganci a scatto fino a quando l'inverter si blocca in posizione su entrambi i lati con un clic percepibile.

Controllare che l'inverter sia posizionato correttamente su entrambi i lati.

Requisiti per il collegamento dell'inverter



Cavi consentiti Ai morsetti dell'inverter possono essere collegati cavi con la struttura seguente:



- Rame: rotondi monofilo



- Rame: rotondi a filo capillare fino alla classe 4.

Collegamenti CA con morsetto a innesto*				
A seconda delle prestazioni effettive dell'apparecchio, selezionare sezioni di cavo sufficientemente elevate!				
Classi- di performan- ce	Monofilo	Multifilo	Filo capillare	Filo capillare con manicotti di fine filo- con/senza collare
3-6 kW (3 poli)	2,5-10 mm ² AWG 14-8	2,5-10 mm ² AWG 14-8	2,5-10 mm ² AWG 14-8	2,5-6 mm ² AWG 14-10

Collegamenti CA alimentazione d'emergenza con morsetto a innesto*				
A seconda delle prestazioni effettive dell'apparecchio, selezionare sezioni di cavo sufficientemente elevate!				
Classi- di performan- ce	Monofilo	Multifilo	Filo capillare	Filo capillare con manicotti di fine filo- con/senza collare
3-6 kW (3 poli)	1,5-10 mm ² AWG 16-8	1,5-10 mm ² AWG 16-8	1,5-10 mm ² AWG 16-8	1,5-6 mm ² AWG 16-10

Collegamenti FV/BAT con morsetto a innesto**				
A seconda delle prestazioni effettive dell'apparecchio, selezionare sezioni di cavo sufficientemente elevate!				
Classi- di performan- ce	Monofilo	Multifilo	Filo capillare	Filo capillare con manicotti di fine filo- con/senza collare
3-6 kW (2 x 5 poli)	4-10 mm ² AWG 12-8	4-10 mm ² AWG 12-8	4-10 mm ² AWG 12-8	4-6 mm ² AWG 12-10

Morsetto dell'elettrodo di terra (6 poli)				
A seconda delle prestazioni effettive dell'apparecchio, selezionare sezioni di cavo sufficientemente elevate!				
Numero di poli	Monofilo	Multifilo	Filo capillare	Filo capillare con manicotti di fine filo- con/senza collare
2	2,5-16 mm ² AWG 14-6	2,5-16 mm ² AWG 14-6	2,5-16 mm ² AWG 14-6	2,5-16 mm ² AWG 14-6

Morsetto dell'elettrodo di terra (6 poli)

A seconda delle prestazioni effettive dell'apparecchio, selezionare sezioni di cavo sufficientemente elevate!

Numero di poli	Monofilo	Multifilo	Filo capillare	Filo capillare con manicotti di fine filo-con/senza collare
4	2,5-10 mm ² AWG 14-8	2,5-10 mm ² AWG 14-8	2,5-10 mm ² AWG 14-8	2,5-10 mm ² AWG 14-8

- * Secondo la norma di prodotto IEC 62109, il conduttore di terra deve corrispondere alla sezione di fase per le sezioni di fase ≤ 16 mm²; per le sezioni di fase > 16 mm², deve corrispondere ad almeno 16 mm².
- ** A seconda della situazione di installazione e delle specifiche del prodotto della batteria, la sezione del cavo deve essere dimensionata di conseguenza.

Cavi ammessi per la scatola di comunicazione dati

Ai morsetti dell'inverter possono essere collegati cavi con la struttura seguente:



- Rame: rotondi monofilo



- Rame: rotondi a filo capillare

IMPORTANTE!

Se ad un ingresso dei morsetti a innesto sono collegati più conduttori singoli, collegare i conduttori singoli con un apposito manicotto di fine filo.

Collegamenti WSD con morsetto a innesto

Distanza max.	Lunghezza di spelatura	Monofilo	Filo capillare	Filo capillare con manicotti di fine filo con collare	Filo capillare con manicotti di fine filo senza collare	Cavo consigliato
100 m 109 yd	10 mm 0.39 in.	0,14-1,5 mm ² AWG 26-16	0,14-1,5 mm ² AWG 26-16	0,14-1 mm ² AWG 26-18	0,14-1,5 mm ² AWG 26-16	Min. CAT 5 UTP (Unshielded Twisted Pair)

Collegamenti Modbus con morsetto a innesto

Distanza max.	Lunghezza di spelatura	Monofilo	Filo capillare	Filo capillare con manicotti di fine filo con collare	Filo capillare con manicotti di fine filo senza collare	Cavo consigliato
300 m 328 yd	10 mm 0.39 in.	0,14-1,5 mm ² AWG 26-16	0,14-1,5 mm ² AWG 26-16	0,14-1 mm ² AWG 26-18	0,14-1,5 mm ² AWG 26-16	Min. CAT 5 STP (Shielded Twisted Pair)

Collegamenti I/O con morsetto a innesto						
Distanza max.	Lunghezza di spelatura	Monofilo	Filo capillare	Filo capillare con manicotti di fine filo con collare	Filo capillare con manicotti di fine filo senza collare	Cavo consigliato
30 m 32 yd	10 mm 0.39 in.	0,14-1,5 mm ² AWG 26-16	0,14-1,5 mm ² AWG 26-16	0,14-1 mm ² AWG 26-18	0,14-1,5 mm ² AWG 26-16	Possibile conduttore singolo

Collegamenti LAN
Fronius raccomanda almeno un cavo CAT 5 STP (Shielded Twisted Pair) e una distanza massima di 100 m (109 yd).

Sezione del cavo CA

Con raccordo a vite metrico M32 di serie dotato di riduttore:
cavi con diametro da 7 a 15 mm.

Con raccordo a vite metrico M32 (con il riduttore rimosso):
cavi con diametro da 11 a 21 mm
(se si utilizzano cavi con diametro di 11 mm, la forza del supporto antistrappo si riduce da 100 N a max. 80 N).

In presenza di diametri superiori a 21 mm è necessario sostituire il raccordo a vite M32 con un raccordo a vite M32 con area di bloccaggio maggiore - Codice articolo: 42,0407,0780 - Supporto antistrappo M32x1,5 KB 18-25.

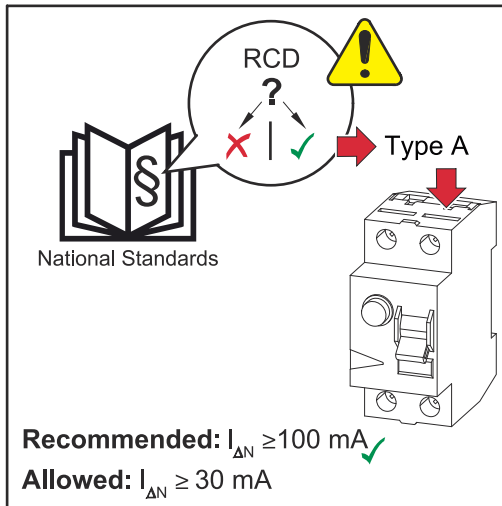
Sezione del cavo CC

Diametro del cavo per il supporto antistrappo: max. 9 mm.
Diametro del cavo per il collegamento al morsetto a innesto: max. 7 mm.

IMPORTANTE!

Nel caso di cavi a doppio isolamento con un diametro del cavo superiore a 7 mm, lo strato di isolamento esterno deve essere rimosso per il collegamento al morsetto a innesto.

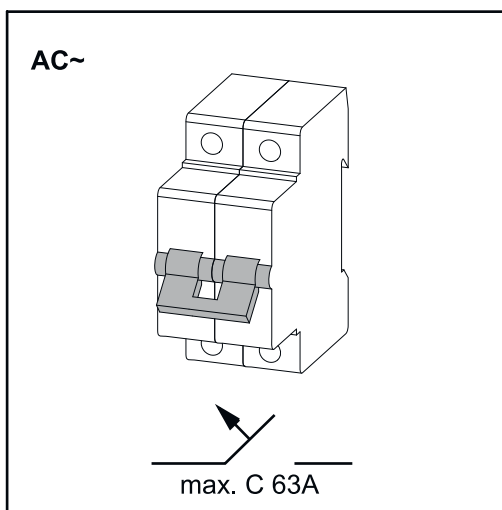
Fusibile massimo per lato corrente alternata



AVVERTENZA!

È possibile che le disposizioni nazionali, il gestore della rete o altre circostanze richiedano l'installazione di un interruttore di protezione per correnti di guasto sulla linea di allacciamento CA.

In genere, in questi casi, è sufficiente un interruttore di protezione per correnti di guasto di tipo A. In casi specifici e a seconda delle circostanze locali è tuttavia possibile che l'interruttore di protezione per correnti di guasto di tipo A non scatti tempestivamente. Per questo motivo, tenendo conto delle normative nazionali, Fronius raccomanda un interruttore di protezione per correnti di guasto adatto a convertitori di frequenza con una corrente di apertura di almeno 100 mA.



IMPORTANTE!

L'inverter può essere protetto solo con un interruttore automatico C 63 A.

Inverter	Fasi	Potenza CA	Fusibile massimo	Fusibile consigliato
Fronius Primo GEN24 3.0 kW	1	3000 W	C 63 A	C 32 A
Fronius Primo GEN24 3.6 kW	1	3680 W	C 63 A	C 32 A
Fronius Primo GEN24 4.0 kW	1	4000 W	C 63 A	C 40 A
Fronius Primo GEN24 4.6 kW	1	4600 W	C 63 A	C 40 A
Fronius Primo GEN24 5.0 kW	1	5000 W	C 63 A	C 40 A
Fronius Primo GEN24 6.0 kW	1	6000 W	C 63 A	C 40 A

Collegamento dell'inverter alla rete pubblica (lato CA)

Sicurezza

PERICOLO!

Il cattivo uso dell'apparecchio e l'esecuzione errata dei lavori

possono causare gravi lesioni personali e danni materiali.

- ▶ Prima dell'installazione e della messa in funzione, leggere le istruzioni d'installazione e le istruzioni per l'uso.
- ▶ La messa in funzione dell'inverter deve essere eseguita esclusivamente da personale qualificato e conformemente alle disposizioni tecniche.

PERICOLO!

Pericolo derivante dalla tensione di rete e dalla tensione CC dei moduli solari esposti alla luce.

Una scossa elettrica può risultare mortale.

- ▶ Prima di eseguire qualsiasi collegamento, togliere la tensione dal lato CA e CC dell'inverter.
- ▶ Il collegamento fisso alla rete elettrica pubblica deve essere realizzato esclusivamente da un installatore elettrico autorizzato.

PERICOLO!

Morsetti danneggiati e/o contaminati

possono causare gravi lesioni personali e danni materiali.

- ▶ Prima di eseguire le operazioni di collegamento, controllare che i morsetti non siano danneggiati o contaminati.
- ▶ Rimuovere le impurità in assenza di tensione.
- ▶ Far riparare i morsetti difettosi da un centro specializzato autorizzato.

IMPORTANTE!

Occorre tenere in considerazione le norme e le direttive nazionali relative ai carichi asimmetrici. L'inverter non dispone di un accoppiamento comunicativo e non si scollega automaticamente dalla rete quando il carico asimmetrico viene superato.

Se l'inverter viene installato in Australia o Nuova Zelanda (norma richiesta: AS/NZS4777.2:2020) occorre non utilizzare l'inverter in una combinazione trifase, poiché non è presente alcun collegamento comunicativo tra gli inverter.

Collegamento dell'inverter alla rete pubblica (lato CA)

AVVERTENZA!

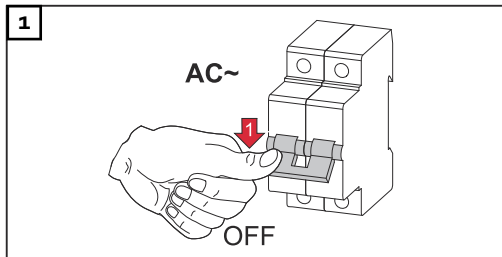
Il collegamento del conduttore neutro è necessario per il funzionamento dell'inverter.

Nelle reti senza messa a terra, ad es. nelle reti IT (reti isolate senza conduttore di terra), l'inverter non può essere messo in funzione.

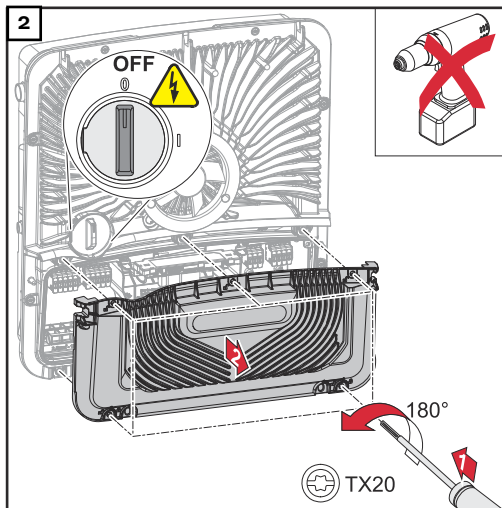
- ▶ Accertarsi che il conduttore neutro della rete sia collegato a terra.

IMPORTANTE! Il conduttore di terra del cavo CA deve essere posato in modo tale che, nel caso in cui il supporto antistrappo si inceppi, venga staccato per ultimo.

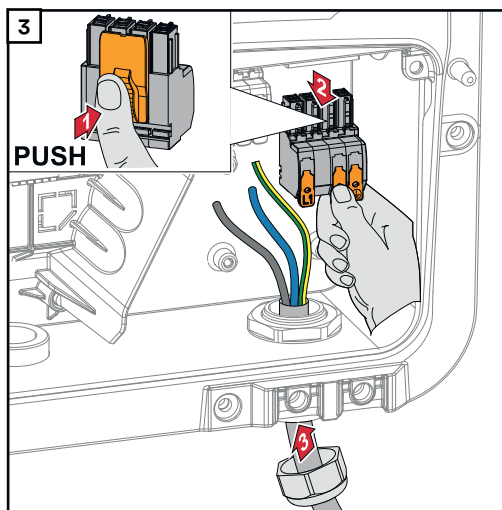
Calcolare una lunghezza maggiore per il conduttore di terra e disporlo a cappio mobile.



Spegnere l'interruttore automatico.



Assicurarsi che il sezionatore CC sia nella posizione di commutazione "Off". Allentare le 5 viti del coperchio della scatola dei collegamenti con un cacciavite (TX20) e ruotarle di 180° a sinistra. Rimuovere il coperchio della scatola dei collegamenti dall'apparecchio.

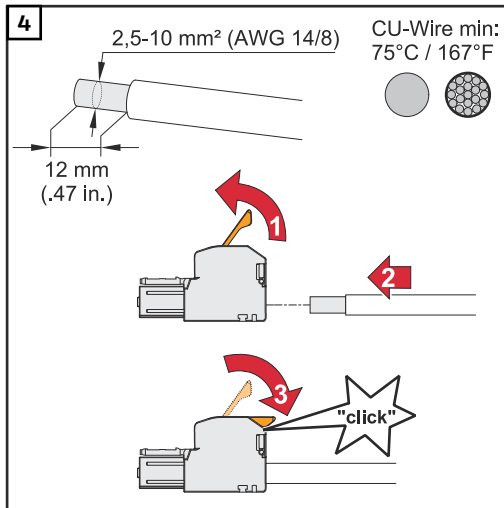


Far passare il cavo di rete dal basso attraverso il supporto antistrappo situato sul lato destro. Rimuovere il morsetto CA.

IMPORTANTE!

Il conduttore di terra deve essere collegato con un cappio mobile in modo tale che, nel caso in cui il supporto antistrappo si inceppi, venga staccato per ultimo.

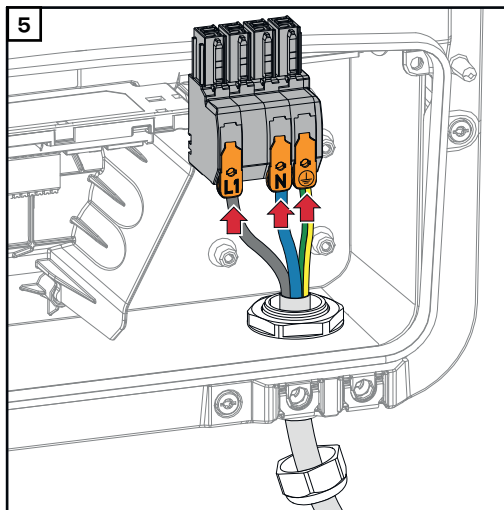
Per maggiori informazioni sul supporto antistrappo, vedere il capitolo [Sezione del cavo CA](#) a pagina 63.



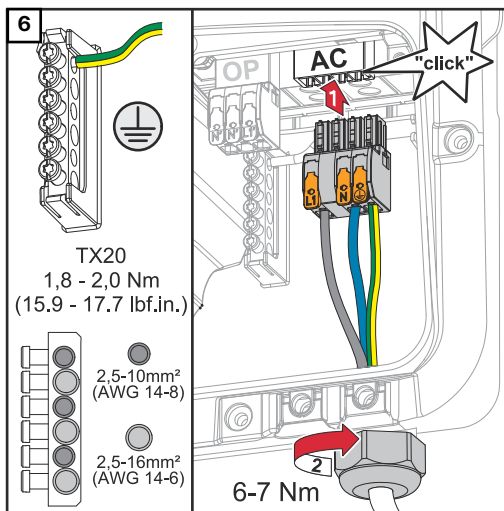
Spelare 12 mm di isolamento dai conduttori singoli.
 Selezionare la sezione del cavo secondo le specifiche riportate in **Cavi consentiti** a partire da pagina 61.
 Aprire la leva di comando del morsetto sollevandola e inserire il conduttore singolo spelato nell'apposito slot del morsetto fino all'arresto.
 Chiudere quindi la leva di comando fino all'innesto.

AVVERTENZA!

Può essere collegata solo una linea per polo.
 I cavi CA possono essere collegati nei morsetti CA senza manicotti di fine filo.



- L1 Conduttore di fase
- N Conduttore neutro
- PE Conduttore di terra



Inserire il morsetto CA nello slot CA fino a quando non scatta in posizione.
 Fissare il dado a cappello del supporto antistrappo con una coppia di 6-7 Nm.

Collegamento delle stringhe di moduli solari all'inverter

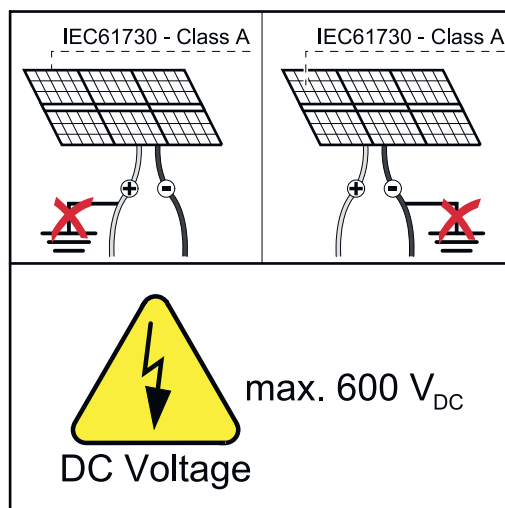
Informazioni generali sui moduli solari

Per scegliere correttamente i moduli solari e utilizzare al meglio l'inverter dal punto di vista economico, attenersi a quanto riportato di seguito:

- La tensione di funzionamento a vuoto dei moduli solari aumenta in condizioni di irraggiamento solare costante e temperatura in diminuzione. La tensione di funzionamento a vuoto non deve superare la tensione massima ammessa del sistema. Una tensione di funzionamento a vuoto superiore ai valori indicati comporta il danneggiamento dell'inverter, facendo decadere tutti i diritti di garanzia.
- Attenersi ai coefficienti di temperatura riportati sulla scheda tecnica dei moduli solari.
- I valori esatti per il dimensionamento dei moduli solari sono forniti da appositi programmi di calcolo, come ad es. **Fronius Solar.creator**.

IMPORTANTE!

Prima di collegare i moduli solari verificare che il valore della tensione indicato dal produttore coincida con quello effettivamente disponibile.



IMPORTANTE!

I moduli solari collegati all'inverter devono rispondere ai requisiti della norma IEC 61730 Classe A.

IMPORTANTE!

Le stringhe di moduli solari non devono essere collegate a terra.

Sicurezza

PERICOLO!

Il cattivo uso dell'apparecchio e l'errata esecuzione dei lavori possono causare gravi lesioni personali e danni materiali.

La messa in funzione e le attività di manutenzione e assistenza nella fonte d'energia dell'inverter possono essere eseguite esclusivamente da personale di servizio addestrato da Fronius e solo in conformità alle norme tecniche. Prima dell'installazione e della messa in funzione, leggere le istruzioni d'installazione e le istruzioni per l'uso.

⚠ PERICOLO!

Una scossa elettrica può risultare mortale.

Pericolo derivante dalla tensione di rete e dalla tensione CC dei moduli solari esposti alla luce.

- ▶ Tutte le operazioni di collegamento/manutenzione e assistenza devono essere eseguite soltanto quando i lati CA e CC dell'inverter sono privi di tensione.
- ▶ Il collegamento fisso alla rete elettrica pubblica deve essere realizzato esclusivamente da un installatore elettrico autorizzato.

⚠ PERICOLO!

Morsetti danneggiati e/o contaminati

possono causare gravi lesioni personali e danni materiali.

- ▶ Prima di eseguire le operazioni di collegamento, controllare che i morsetti non siano danneggiati o contaminati.
- ▶ Rimuovere le impurità in assenza di tensione.
- ▶ Far riparare i morsetti difettosi da un centro specializzato autorizzato.

**Generatore FV -
In generale**

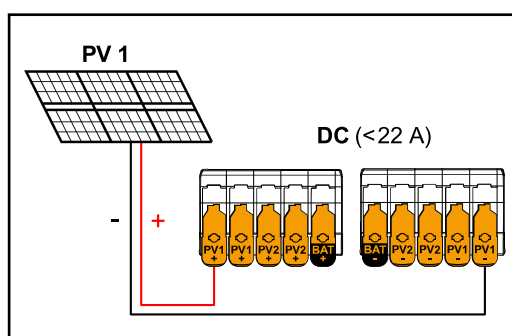
Sono disponibili 2 ingressi FV indipendenti (FV 1 e FV 2). Questi possono essere cablati con un numero diverso di moduli solari.

Durante la prima messa in funzione impostare il generatore FV secondo la rispettiva configurazione (successivamente possibile anche nel menu "Configurazione impianto" alla voce di menu "Componenti").

**Configurazione
del generatore
FV 3-6 kW**

IMPORTANTE!

L'installazione deve essere eseguita in conformità con le norme e le direttive nazionali vigenti. Se il rilevamento degli archi voltaici integrato nell'inverter viene utilizzato per il requisito secondo la norma IEC 63027 per il rilevamento degli archi voltaici, le stringhe di moduli solari non devono essere combinate davanti all'inverter.

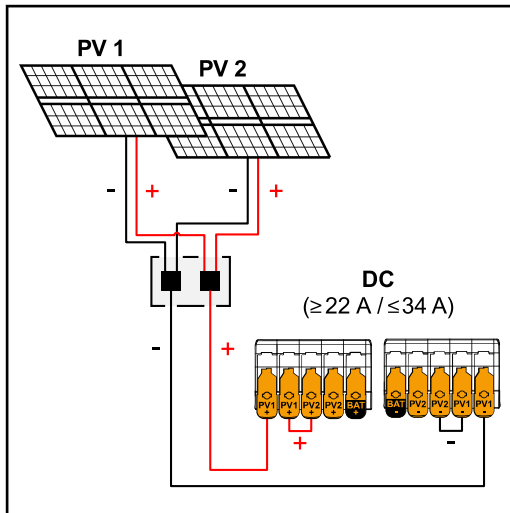


Corrente complessiva (I_{dcmax}) inferiore a 22 A

Impostazioni MPPT:

FV 1: **ON (attivo)**

FV 2: **OFF (disattivo)**



Impostazioni MPPT:

FV 1: **ON (attivo)**

FV 2: **OFF (disattivo)**

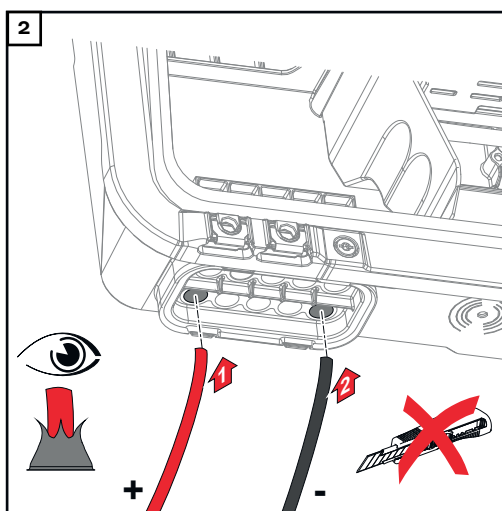
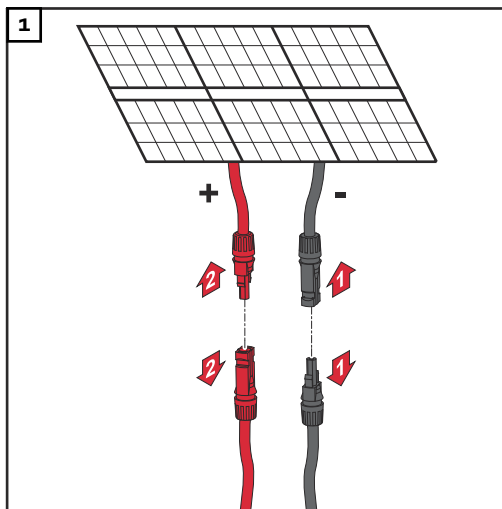
FV 1 + FV 2 (collegati in parallelo): **ON (attivo)**

IMPORTANTE!

È consentito suddividere la corrente complessiva (I_{dcmax}) tramite ponte da FV 1 a FV 2 sul morsetto fino a ≤ 34 A.

Stringhe di moduli solari combinati con corrente complessiva (I_{dcmax}) superiore o uguale a 22 A

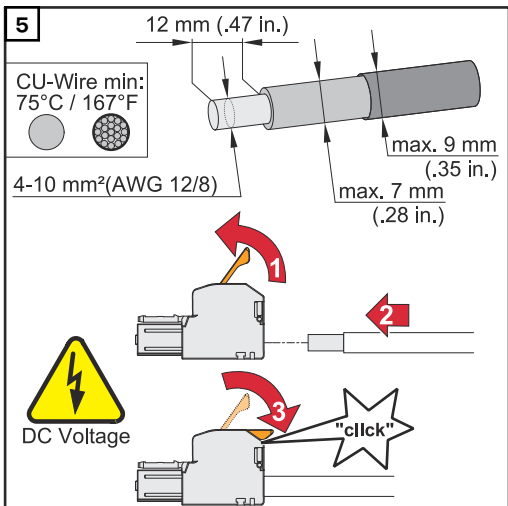
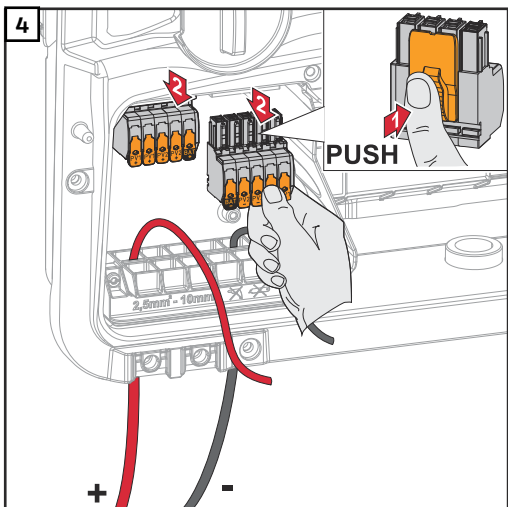
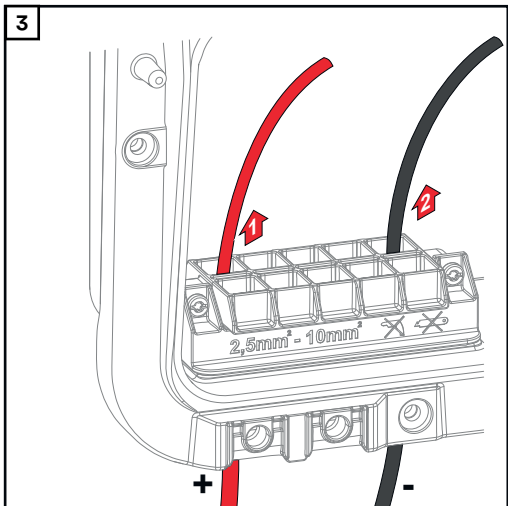
Collegamento delle stringhe di moduli solari all'inverter



Spingere manualmente i cavi CC attraverso i passanti CC.

IMPORTANTE!

Spingere i cavi attraverso i passanti CC prima di spelare l'isolamento, in questo modo si evita che i singoli fili si pieghino.

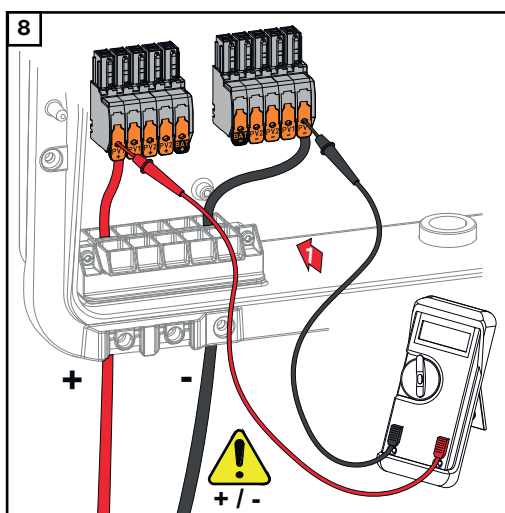
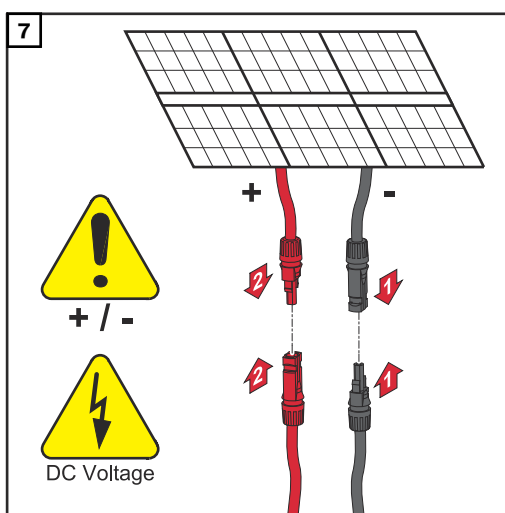
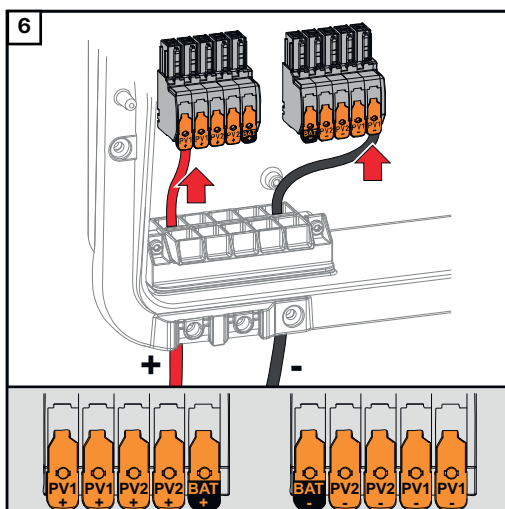


Selezionare la sezione del cavo secondo le specifiche riportate in **Cavi consentiti** a partire da pagina 61. Spelare 12 mm di isolamento dai singoli conduttori. Aprire la leva di azionamento del morsetto sollevandola e inserire il conduttore singolo spelato nell'apposito slot del morsetto fino all'arresto. Chiudere quindi la leva di comando fino all'innesto.

AVVERTENZA!

Il collegamento multifilo (Multiwire) non è possibile per questo tipo di morsetto.

Può essere collegata solo una linea per polo. I cavi CC possono essere collegati nei morsetti CC senza manicotti di fine filo.



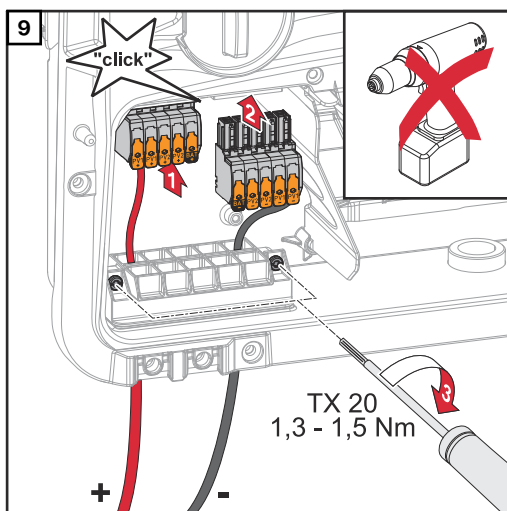
Controllare la tensione e la polarità del cablaggio CC con uno strumento di misura adeguato. Rimuovere entrambi i morsetti CC dagli slot.

⚠ PRUDENZA!

Pericolo dovuto all'inversione di polarità sui morsetti.

Possono conseguire gravi danni materiali all'inverter.

- ▶ Controllare la polarità del cablaggio CC con uno strumento di misura adeguato.
- ▶ Controllare la tensione con un idoneo strumento di misura (**max. 600 V_{CC}**)



Inserire i morsetti di collegamento CC nel rispettivo slot fino a quando non si innestano. Fissare le viti del passaggio dei cavi al corpo con un cacciavite (TX20) e una coppia di serraggio di 1,3-1,5 Nm.

AVVERTENZA!

Non utilizzare un avvitatore, altrimenti si potrebbe applicare una coppia di serraggio eccessiva.

Una possibile conseguenza dell'applicazione di una coppia di serraggio eccessiva è, ad es., il danneggiamento del supporto antistrappo.

Collegamento della batteria all'inverter

Sicurezza

PERICOLO!

Il cattivo uso dell'apparecchio e l'errata esecuzione dei lavori possono causare gravi lesioni personali e danni materiali.

La messa in funzione e le operazioni di manutenzione e assistenza su inverter e batteria possono essere eseguite esclusivamente da personale dell'assistenza qualificato del produttore del rispettivo inverter o della rispettiva batteria e solo in conformità alle norme tecniche. Prima dell'installazione e della messa in funzione, leggere le istruzioni d'installazione e le istruzioni per l'uso del rispettivo produttore.

PERICOLO!

Una scossa elettrica può risultare mortale.

Pericolo derivante dalla tensione di rete e dalla tensione CC dei moduli solari esposti alla luce, nonché dalla batteria.

- ▶ Tutte le operazioni di collegamento/manutenzione e assistenza devono essere eseguite soltanto quando i lati CA e CC dell'inverter e la batteria sono privi di tensione.
- ▶ Il collegamento fisso alla rete elettrica pubblica deve essere realizzato esclusivamente da un installatore elettrico autorizzato.

PERICOLO!

Morsetti danneggiati e/o contaminati

possono causare gravi lesioni personali e danni materiali.

- ▶ Prima di eseguire le operazioni di collegamento, controllare che i morsetti non siano danneggiati o contaminati.
- ▶ Rimuovere le impurità in assenza di tensione.
- ▶ Far riparare i morsetti difettosi da un centro specializzato autorizzato.

Collegamento della batteria lato CC

PRUDENZA!

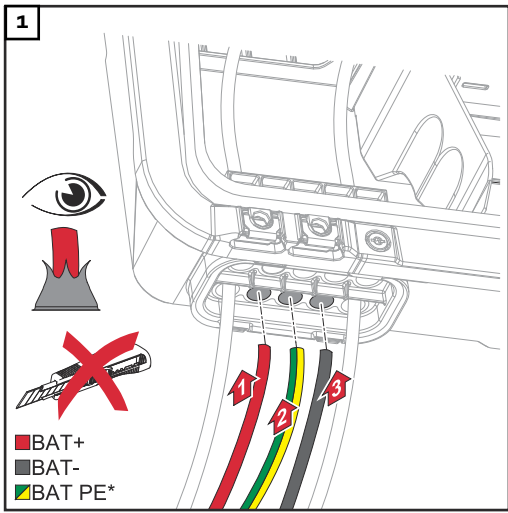
Pericolo dovuto al funzionamento della batteria al di sopra dell'altitudine consentita rispetto a quella specificata dal produttore.

Il funzionamento della batteria al di sopra dell'altitudine consentita può comportare un funzionamento limitato, la perdita di operatività e condizioni non sicure della batteria.

- ▶ Rispettare le specifiche del produttore per l'altitudine consentita.
- ▶ Far funzionare la batteria solo all'altitudine specificata dal produttore.

IMPORTANTE!

Prima di installare una batteria, assicurarsi che la batteria sia spenta. La lunghezza massima del cavo CC per l'installazione delle batterie esterne deve essere considerata in base alle specifiche del produttore, vedere il capitolo **Batterie adatte** a pagina **26**.

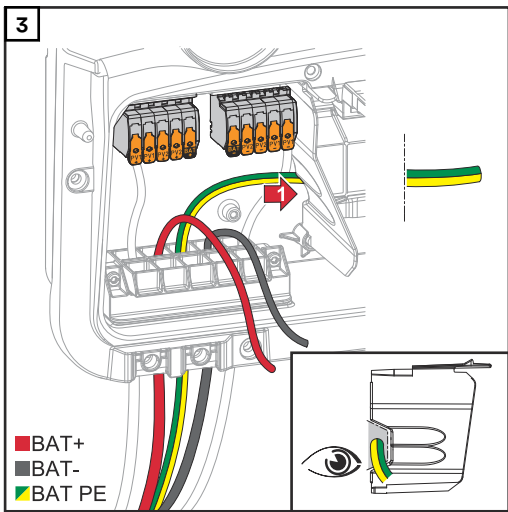
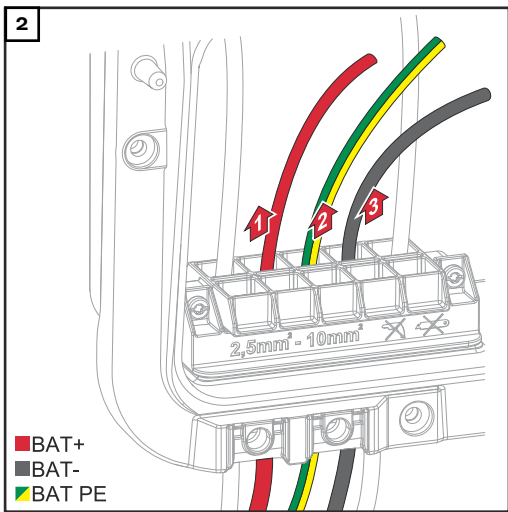


Spingere manualmente i cavi della batteria attraverso i passanti CC.

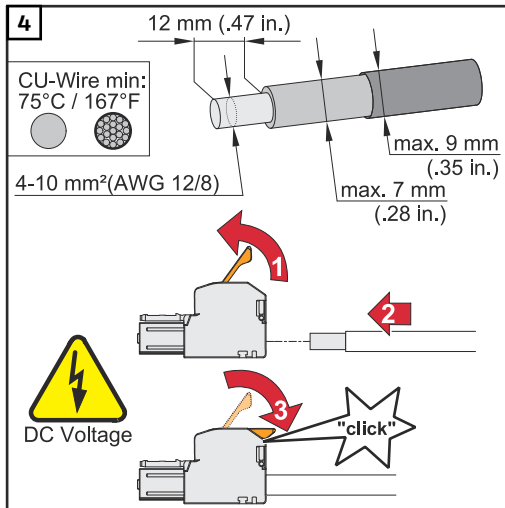
* Quando si collega una batteria del produttore BYD, il conduttore di terra della batteria deve essere collegato all'esterno (ad es. al quadro elettrico). Occorre rispettare la sezione minima del conduttore di terra della batteria.

IMPORTANTE!

Spingere i cavi attraverso i passanti CC prima di spelare l'isolamento, in questo modo si evita che i singoli fili si pieghino.



Far passare il conduttore di terra della batteria nella canalina portacavi integrata della scatola dei collegamenti CA.



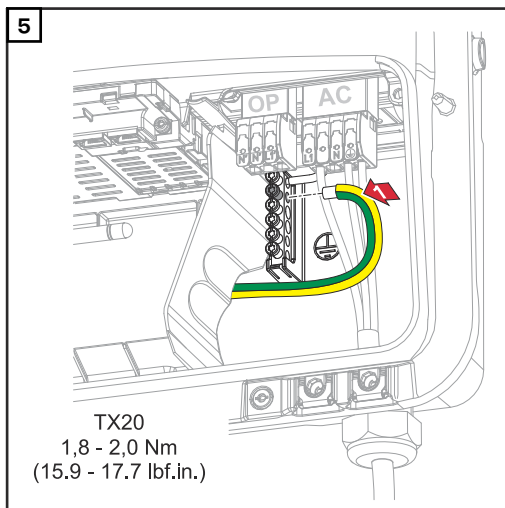
Selezionare la sezione del cavo secondo le specifiche riportate in **Cavi consentiti** a partire da pagina **61**.

Spelare 12 mm di isolamento dai singoli conduttori. Aprire la leva di azionamento del morsetto sollevandola e inserire il conduttore singolo spelato nell'apposito slot del morsetto fino all'arresto. Chiudere quindi la leva di comando fino all'innesto.

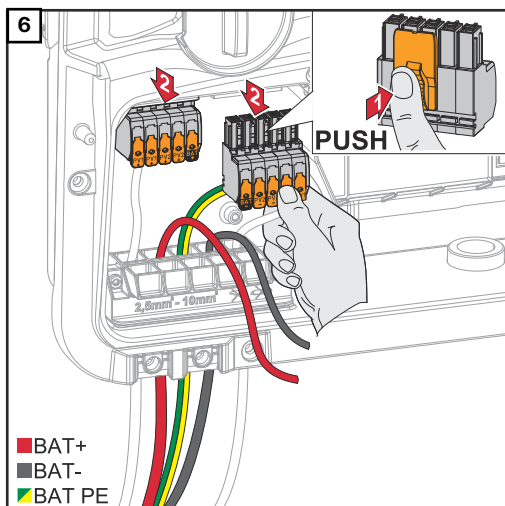
AVVERTENZA!

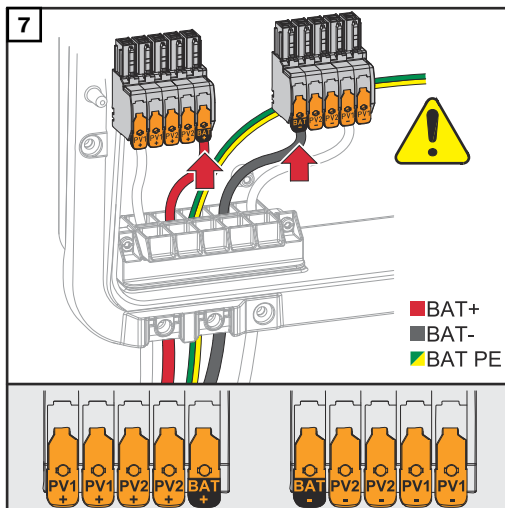
Il collegamento multifilo (Multiwire) non è possibile per questo tipo di morsetto.

Può essere collegata solo una linea per polo. I cavi CC possono essere collegati nei morsetti CC senza manicotti di fine filo.



Fissare il conduttore di terra della batteria al secondo ingresso dall'alto al morsetto dell'elettrodo di terra con un cacciavite (TX20) e una coppia di serraggio di 1,8-2 Nm.

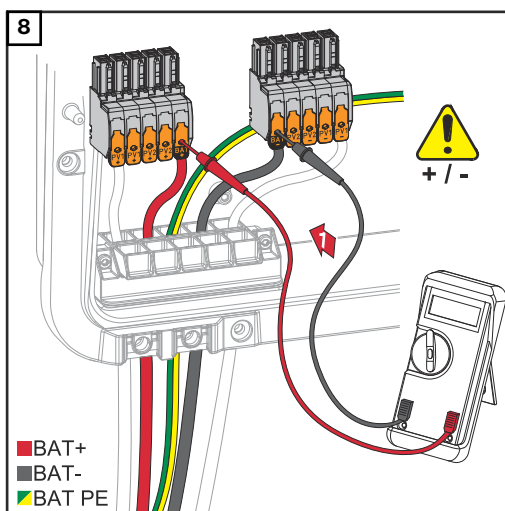




PRUDENZA!

Pericolo dovuto a sovratensione in caso di utilizzo di altri slot sul morsetto. Il risultato può essere un danno alla batteria e/o ai moduli solari dovuto allo scaricamento.

- Utilizzare solo gli slot contrassegnati da BAT per il collegamento della batteria.

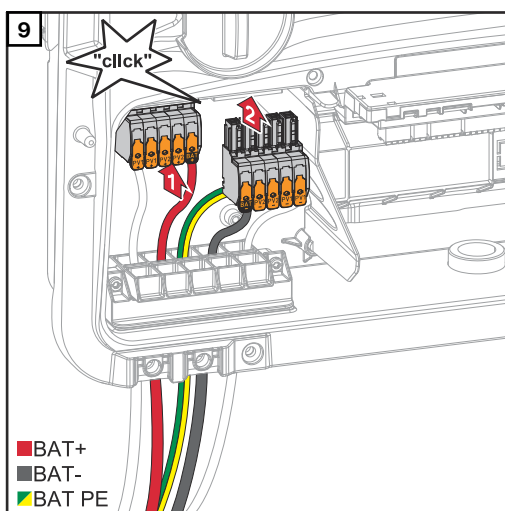


PRUDENZA!

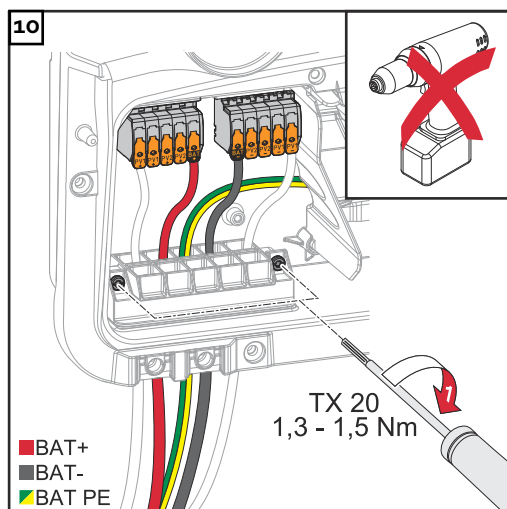
Pericolo dovuto all'inversione di polarità sui morsetti.

Ne possono derivare gravi danni materiali all'impianto fotovoltaico.

- Controllare la polarità del cablaggio CC con la batteria accesa con uno strumento di misura adeguato.
- La tensione massima per l'ingresso della batteria non deve essere superata (vedere **Dati tecnici** a pagina **158**).



Inserire i morsetti di collegamento CC nel rispettivo slot fino a quando non si innestano.



Fissare le viti del passaggio dei cavi al corpo con un cacciavite (TX20) e una coppia di serraggio di 1,3-1,5 Nm.

AVVERTENZA!

Non utilizzare un avvitatore, altrimenti si potrebbe applicare una coppia di serraggio eccessiva.

Una possibile conseguenza dell'applicazione di una coppia di serraggio eccessiva è, ad es., il danneggiamento del supporto antistrappo.

IMPORTANTE!

Informazioni sul collegamento sul lato batteria si trovano nelle istruzioni d'installazione dei rispettivi produttori.

Alimentazione d'emergenza - Collegare il PV Point (OP)

Sicurezza

IMPORTANTE!

È necessario osservare e applicare le leggi, le norme e i regolamenti nazionali applicabili, nonché le specifiche del rispettivo gestore della rete. Si raccomanda vivamente di concordare l'installazione specifica con il gestore della rete e ricevere esplicita approvazione. Questo obbligo vale in particolare per chi si occupa della configurazione dell'impianto (ad es. l'installatore).

AVVERTENZA!

L'alimentazione generale mediante il PV Point dipende dalla potenza FV disponibile.

Se non è disponibile sufficiente energia dai moduli solari, possono verificarsi delle interruzioni.

- ▶ Non collegare apparecchi consumatori che richiedono un gruppo di continuità.

PERICOLO!

Pericolo dovuto a installazione, messa in funzione, funzionamento o utilizzo non corretto.

Possono verificarsi gravi lesioni personali e danni materiali.

- ▶ L'installazione e la messa in funzione del sistema deve essere eseguita esclusivamente da personale qualificato e conformemente alle disposizioni tecniche.
- ▶ Le istruzioni d'installazione e per l'uso devono essere lette attentamente prima dell'uso.
- ▶ In caso di dubbi, contattare immediatamente il venditore.

PERICOLO!

Morsetti danneggiati e/o contaminati

possono causare gravi lesioni personali e danni materiali.

- ▶ Prima di eseguire le operazioni di collegamento, controllare che i morsetti non siano danneggiati o contaminati.
- ▶ Rimuovere le impurità in assenza di tensione.
- ▶ Far riparare i morsetti difettosi da un centro specializzato autorizzato.

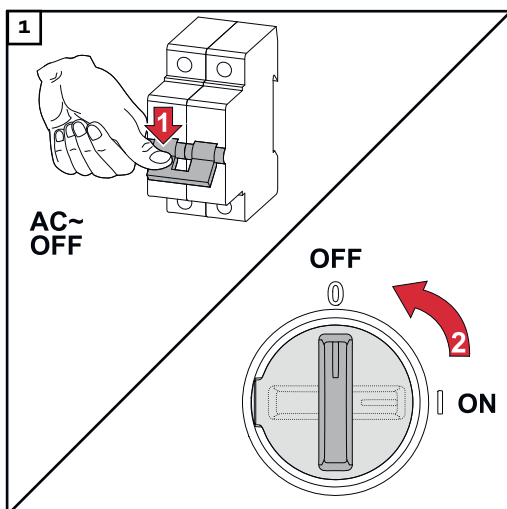
Installazione

AVVERTENZA!

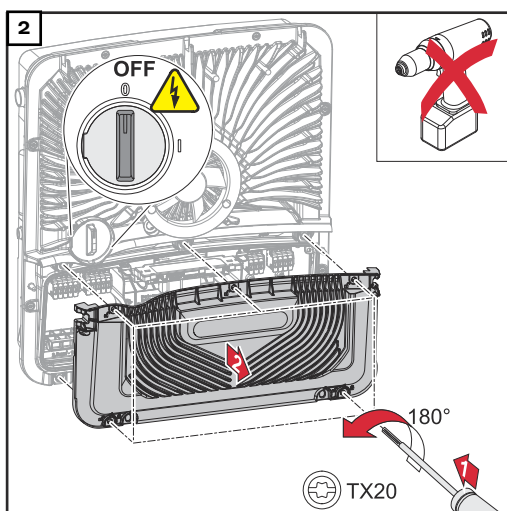
Tutti i carichi alimentati attraverso il morsetto OP devono essere protetti da un interruttore di protezione per correnti di guasto.

Per garantire il funzionamento di questo interruttore di protezione per correnti di guasto, è necessario effettuare un collegamento tra il conduttore neutro N' (OP) e la terra.

Per lo schema elettrico consigliato da Fronius, vedere [Morsetto per alimentazione d'emergenza - PV Point \(OP\)](#) a pagina **181**.



Disattivare l'interruttore automatico e il sezionatore CC.



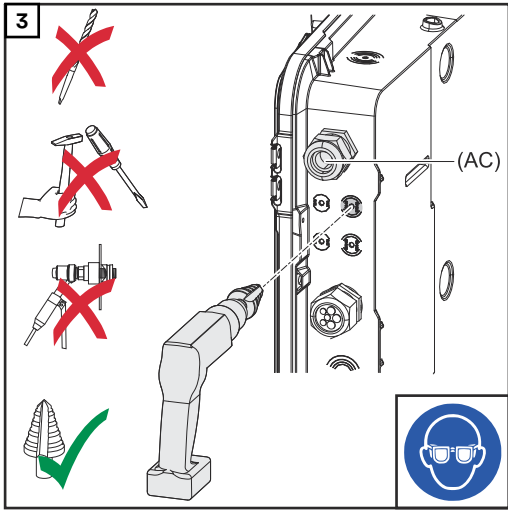
Assicurarsi che il sezionatore CC sia nella posizione di commutazione "Off". Allentare le 5 viti del coperchio della scatola dei collegamenti con un cacciavite (TX20) e ruotarle di 180° a sinistra. Rimuovere il coperchio della scatola dei collegamenti dall'apparecchio.

PRUDENZA!

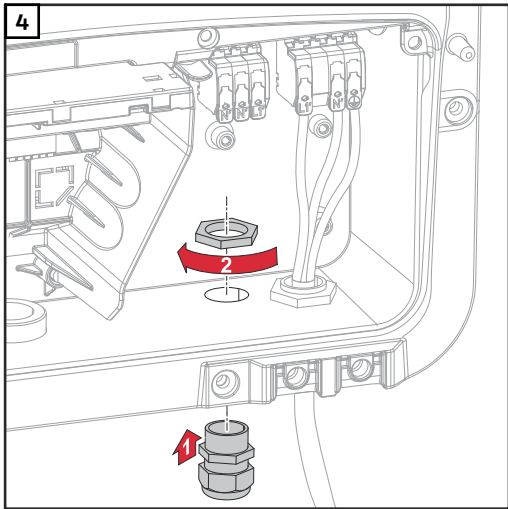
Pericolo dovuto a perforazione difettosa o impropria.

Possono verificarsi lesioni agli occhi e alle mani a causa di parti volanti e spigoli vivi, nonché danni all'inverter.

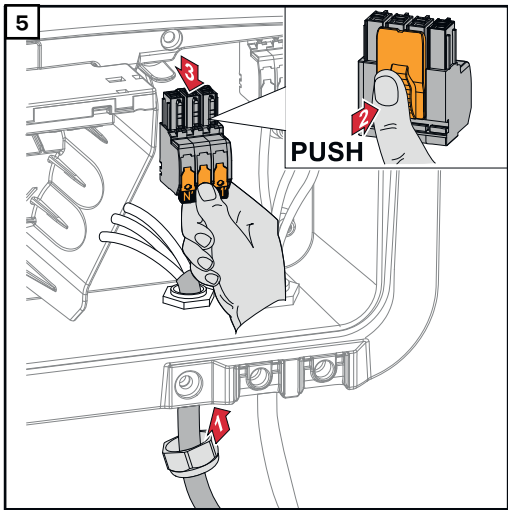
- ▶ Durante la foratura indossare occhiali protettivi adeguati.
- ▶ Per l'alesatura utilizzare solo una punta a gradini.
- ▶ Assicurarsi che non vi siano danni all'interno dell'apparecchio (ad es. morsetteria).
- ▶ Regolare il diametro del foro al rispettivo collegamento.
- ▶ Sbavare i fori con un utensile adatto.
- ▶ Rimuovere i residui di foratura dall'inverter.



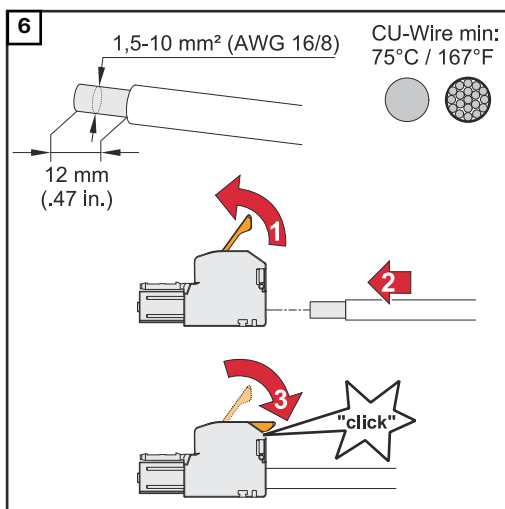
Forare il passaggio dei cavi opzionale con una punta a gradini.



Inserire il supporto antistrappo nel foro e fissare con alla coppia specificata dal produttore.



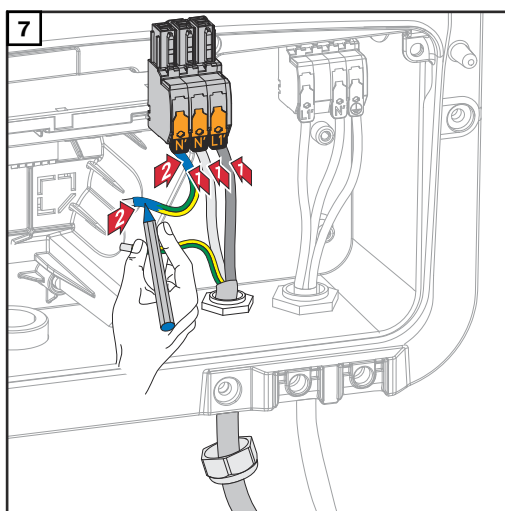
Far passare il cavo di rete dal basso attraverso il supporto antistrappo. Scollegare il morsetto OP.



Spelare 12 mm di isolamento dai singoli conduttori.
La sezione del cavo deve essere compresa fra 1,5 mm² e 10 mm². Aprire la leva di azionamento del morsetto sollevandola e inserire il conduttore singolo spelato nello slot del morsetto fino all'arresto. Chiudere quindi la leva di comando fino all'innesto.

AVVERTENZA!

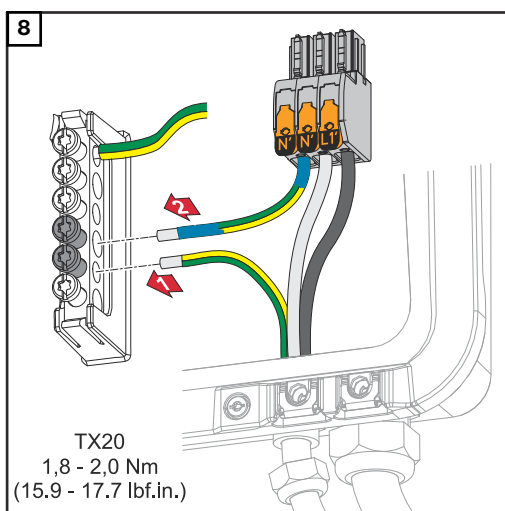
Può essere collegata solo una linea per polo. I cavi possono essere collegati senza manicotti di fine filo.



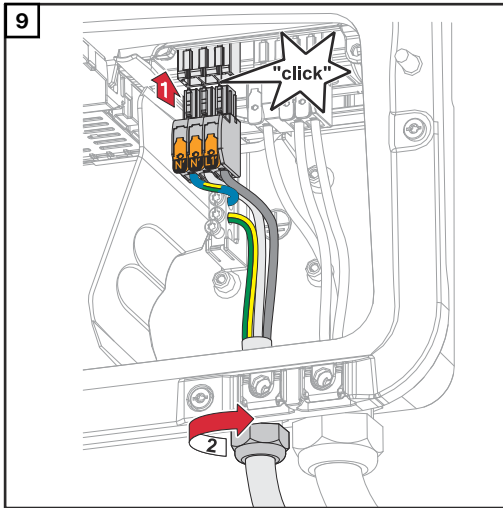
L1' Conduttore di fase
N' Conduttore neutro
N' Conduttore PEN

AVVERTENZA!

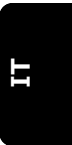
Il conduttore PEN deve essere progettato con le estremità contrassegnate in modo permanente in blu secondo le normative nazionali e avere una sezione di 10 mm².



Fissare il conduttore di terra e il conduttore PEN al morsetto dell'elettrodo di terra con un cacciavite (TX20) e una coppia di serraggio di 1,8-2 Nm.



Inserire il morsetto OP nello slot OP fino a quando non scatta in posizione. Fissare il dado a cappuccio del supporto antistrappo alla coppia specificata dal produttore.



Alimentazione d'emergenza - Collegamento del backup completo

Sicurezza

Gli esempi riportati nel presente documento (in particolare le varianti di cablaggio e gli schemi elettrici) servono come suggerimenti. Questi esempi sono stati attentamente sviluppati e testati. Possono quindi essere utilizzati come base per un'installazione. Qualsiasi applicazione e utilizzo di questi esempi è a proprio rischio e pericolo.

IMPORTANTE!

È necessario osservare e applicare le leggi, le norme e i regolamenti nazionali applicabili, nonché le specifiche del rispettivo gestore della rete.

Si raccomanda vivamente che gli esempi concreti realizzati e in particolare l'installazione concreta siano concordati con il gestore della rete e da lui espressamente approvati. Questo obbligo vale in particolare per chi si occupa della configurazione dell'impianto (ad es. l'installatore).

Gli esempi qui proposti mostrano un'alimentazione d'emergenza con o senza relè di protezione esterno (protezione NA esterna). L'obbligo di un relè di protezione esterno è di competenza del rispettivo gestore della rete.

IMPORTANTE!

Nel circuito di alimentazione d'emergenza non è consentito il funzionamento di un gruppo di continuità (UPS). Le istruzioni d'installazione e per l'uso devono essere lette attentamente prima dell'uso. In caso di dubbi, contattare immediatamente il venditore.



PERICOLO!

Pericolo dovuto a installazione, messa in funzione, funzionamento o utilizzo non corretto.

Possono verificarsi gravi lesioni personali e danni materiali.

- ▶ L'installazione e la messa in funzione del sistema deve essere eseguita esclusivamente da personale qualificato e conformemente alle disposizioni tecniche.
- ▶ Le istruzioni d'installazione e per l'uso devono essere lette attentamente prima dell'uso.
- ▶ In caso di dubbi, contattare immediatamente il venditore.

Variante di cablaggio, incl. i circuiti di alimentazione d'emergenza e il separatore a 1 polo, ad es. per l'Austria o l'Australia

Schema elettrico

Lo schema elettrico per il separatore doppio a 1 polo, ad es. per l'Austria, si trova nell'appendice del presente documento a pagina **185**.

Lo schema elettrico per il separatore singolo a 1 polo, ad es. per l'Australia, si trova nell'appendice del presente documento a pagina **186**.

Cablaggio dei circuiti di alimentazione d'emergenza e dei circuiti di alimentazione non d'emergenza

Se non tutti gli apparecchi consumatori in casa devono essere alimentati in caso di emergenza, i circuiti elettrici devono essere suddivisi in circuiti di alimentazione d'emergenza e circuiti di alimentazione non d'emergenza. Il carico totale dei circuiti di alimentazione d'emergenza non deve superare la potenza nominale dell'inverter.

I circuiti di alimentazione d'emergenza e i circuiti di alimentazione non d'emergenza devono essere protetti separatamente l'uno dall'altro in conformità alle mi-

sure di sicurezza richieste (interruttore di protezione per correnti di guasto, interruttore automatico, ecc.).

Nel funzionamento con alimentazione d'emergenza, solo i circuiti di alimentazione d'emergenza sono separati dalla rete elettrica tramite contattori K1 e K2 su 1 polo. Il resto della rete domestica non viene alimentato in questo caso.

Per il cablaggio, attenersi a quanto riportato di seguito

- I contatti principali dei contattori K1 e K2 devono essere installati tra il Fronius Smart Meter e l'inverter o l'interruttore di protezione per correnti di guasto dei circuiti di alimentazione d'emergenza.
- La tensione d'alimentazione per i contattori K1 e K2 è fornita dalla rete pubblica e deve essere collegata alla fase 1 (L1) a valle del Fronius Smart Meter e deve essere opportunamente protetta.
- La tensione d'alimentazione dei contattori K1 e K2 viene interrotta tramite un contatto normalmente chiuso del relè K3. In questo modo si evita che la rete di alimentazione d'emergenza dell'inverter venga commutata sulla rete pubblica.
- Il contatto normalmente aperto del relè K3 fornisce all'inverter un segnale di feedback il quale indica che il blocco è stato eseguito dal relè K3.
- Nel circuito di alimentazione d'emergenza, a valle dei contatti principali di K1 e K2 possono essere installati altri inverter o altre sorgenti di corrente alternata. Le sorgenti non si sincronizzano con la rete dell'inverter, perché questa rete di alimentazione d'emergenza ha una frequenza di 53 Hz.
- L'uso del contactore K2 è facoltativo in Australia.

Variante di cablaggio con separatore su tutti i poli, ad es. Germania, Francia, Spagna

Schema elettrico

Lo schema elettrico per il separatore doppio a 2 poli, ad es. per la Germania, si trova nell'appendice del presente documento a pagina [187](#).

Lo schema elettrico per il separatore singolo a 2 poli, ad es. per Francia e Spagna, si trova nell'appendice del presente documento a pagina [188](#).

Cablaggio dei circuiti di alimentazione d'emergenza e dei circuiti di alimentazione non d'emergenza

Se non tutti gli apparecchi consumatori in casa devono essere alimentati in caso di emergenza, i circuiti elettrici devono essere suddivisi in circuiti di alimentazione d'emergenza e circuiti di alimentazione non d'emergenza. Il carico totale dei circuiti di alimentazione d'emergenza non deve superare la potenza nominale dell'inverter.

I circuiti di alimentazione d'emergenza e i circuiti di alimentazione non di emergenza devono essere protetti separatamente l'uno dall'altro in conformità alle misure di sicurezza richieste (interruttore di protezione per correnti di guasto, interruttore automatico, ecc.).

Nel funzionamento con alimentazione d'emergenza, solo i circuiti di alimentazione d'emergenza sono scollegati dalla rete su tutti i poli tramite i contattori K1 e K2 e per questi viene stabilito un collegamento a terra. Il resto della rete domestica non viene alimentato in questo caso.

Per il cablaggio, attenersi a quanto riportato di seguito

- I contatti principali dei contattori K1 e K2 devono essere installati tra il Fronius Smart Meter e l'interruttore di protezione per correnti di guasto dell'inverter o dei circuiti di alimentazione d'emergenza.
- La tensione d'alimentazione per i contattori K1 e K2 è fornita dalla rete pubblica e deve essere collegata alla fase 1 (L1) a valle del Fronius Smart Meter e deve essere opportunamente protetta.
- Per garantire il funzionamento degli interruttori di protezione per correnti di guasto nel funzionamento con alimentazione d'emergenza, il collegamento tra il conduttore neutro e il conduttore di terra deve essere effettuato il più vicino possibile all'inverter, ma in ogni caso a monte del primo interruttore di protezione per correnti di guasto. A tale scopo viene utilizzato rispettivamente un contatto normalmente chiuso dei contatti principali dei contattori K4 e K5. In questo modo, il collegamento a terra viene stabilito non appena la rete pubblica non è più disponibile.
- Come per il contacttore K1, la tensione d'alimentazione per i contattori K4 e K5 viene fornita attraverso la fase 1 (L1) della rete pubblica.
- La tensione d'alimentazione dei contattori K1, K2, K4 e K5 viene interrotta tramite un contatto normalmente chiuso del relè K3. In questo modo si evita che il collegamento a terra non venga scollegato immediatamente al ritorno della rete pubblica e che la rete con alimentazione d'emergenza dell'inverter venga commutata sulla rete pubblica.
- Il contatto normalmente aperto del relè K3 fornisce all'inverter un segnale di feedback il quale indica se il blocco è stato eseguito dal relè K3.
- L'uso del contacttore K2 è facoltativo in Francia e in Spagna.
- Nel circuito di alimentazione d'emergenza, a valle dei contatti principali di K1 e K2 possono essere installati altri inverter o altre sorgenti di corrente alternata. Le sorgenti non si sincronizzano con la rete dell'inverter, perché questa rete di alimentazione d'emergenza ha una frequenza di 53 Hz.

Variante di cablaggio con separatore su tutti i poli, ad es. Gran Bretagna

Schema elettrico

Lo schema elettrico per il separatore doppio a 2 poli, ad es. per la Gran Bretagna, si trova nell'appendice del presente documento a pagina [189](#).

Cablaggio dei circuiti di alimentazione d'emergenza e dei circuiti di alimentazione non d'emergenza

Se non tutti gli apparecchi consumatori in casa devono essere alimentati in caso di emergenza, i circuiti elettrici devono essere suddivisi in circuiti di alimentazione d'emergenza e circuiti di alimentazione non d'emergenza. Il carico totale dei circuiti di alimentazione d'emergenza non deve superare la potenza nominale dell'inverter.

I circuiti di alimentazione d'emergenza e i circuiti di alimentazione non di emergenza devono essere protetti separatamente l'uno dall'altro in conformità alle misure di sicurezza richieste (interruttore di protezione per correnti di guasto, interruttore automatico, ecc.).

Nel funzionamento con alimentazione d'emergenza, solo i circuiti di alimentazione d'emergenza sono scollegati dalla rete su tutti i poli tramite i contattori K1 e K2 e per questi viene stabilito un collegamento a terra. Il resto della rete domestica non viene alimentato in questo caso.

Per il cablaggio, attenersi a quanto riportato di seguito

- I contatti principali dei contattori K1 e K2 devono essere installati tra il Fronius Smart Meter e l'interruttore di protezione per correnti di guasto dell'inverter o dei circuiti di alimentazione d'emergenza.
- La tensione d'alimentazione per i contattori K1 e K2 è fornita dalla rete pubblica e deve essere collegata alla fase 1 (L1) a valle del Fronius Smart Meter e deve essere opportunamente protetta.
- Per garantire il funzionamento degli interruttori di protezione per correnti di guasto nel funzionamento con alimentazione d'emergenza, il collegamento tra il conduttore neutro e il conduttore di terra deve essere effettuato il più vicino possibile all'inverter, ma in ogni caso a monte del primo interruttore di protezione per correnti di guasto. A tale scopo viene utilizzato rispettivamente un contatto normalmente chiuso dei contatti principali dei contattori K4 e K5. In questo modo, il collegamento a terra viene stabilito non appena la rete pubblica non è più disponibile.
- Come per il contattore K1, la tensione d'alimentazione per i contattori K4 e K5 viene fornita attraverso la fase 1 (L1) della rete pubblica.
- La tensione d'alimentazione dei contattori K1, K2, K4 e K5 viene interrotta tramite un contatto normalmente chiuso del relè K3. In questo modo si evita che il collegamento a terra non venga scollegato immediatamente al ritorno della rete pubblica e che la rete con alimentazione d'emergenza dell'inverter venga commutata sulla rete pubblica.
- Il contatto normalmente aperto del relè K3 fornisce all'inverter un segnale di feedback il quale indica se il blocco è stato eseguito dal relè K3.
- Nel circuito di alimentazione d'emergenza, a valle dei contatti principali di K1 e K2 possono essere installati altri inverter o altre sorgenti di corrente alternata. Le sorgenti non si sincronizzano con la rete dell'inverter, perché questa rete di alimentazione d'emergenza ha una frequenza di 53 Hz.
- È necessario un Fronius Smart Meter con trasformatore di corrente (ad esempio Fronius Smart Meter 50kA-3 o Fronius Smart Meter TS 5kA-3).

Variante di cablaggio con separatore su tutti i poli, ad es. Italia

Schema elettrico

Lo schema elettrico per il separatore doppio a 2 poli con protezione NA est., ad es. per l'Italia, si trova nell'appendice di questo documento a pagina [190](#).

Cablaggio del circuito di alimentazione d'emergenza e dei circuiti di alimentazione non d'emergenza

IMPORTANTE!

Per questa variante di cablaggio deve essere utilizzato il Fronius Smart Meter US-240.

I circuiti di alimentazione d'emergenza e i circuiti di alimentazione non d'emergenza devono essere protetti separatamente l'uno dall'altro in conformità alle misure di sicurezza richieste (interruttore di protezione per correnti di guasto, interruttore automatico, ecc.).

Nel funzionamento con alimentazione d'emergenza, solo i circuiti di alimentazione d'emergenza sono scollegati dalla rete su tutti i poli tramite i contattori K1 e K2 e per questi viene stabilito un collegamento a terra. Il resto della rete domestica non viene alimentato in questo caso.

Per il cablaggio, attenersi a quanto riportato di seguito

- I contatti principali dei contattori K1 e K2 devono essere installati tra il Fronius Smart Meter e l'interruttore di protezione per correnti di guasto dell'inverter o dei circuiti di alimentazione d'emergenza.
- La tensione d'alimentazione per i contattori K1 e K2 è fornita dalla rete pubblica e deve essere collegata alla fase 1 (L1) a valle del Fronius Smart Meter e deve essere opportunamente protetta.
- I contattori K1 e K2 vengono comandati tramite la protezione di rete e impianto esterna (protezione NA).
- La protezione NA esterna deve essere installata a valle del Fronius Smart Meter. Istruzioni dettagliate per l'installazione e il cablaggio della protezione NA esterna si trovano nelle istruzioni per l'uso.
- L'ingresso Remote Trip della protezione NA esterna deve essere impostato su NC secondo le istruzioni per l'uso del produttore.
- Per garantire il funzionamento degli interruttori di protezione per correnti di guasto nel funzionamento con alimentazione d'emergenza, il collegamento tra il conduttore neutro e il conduttore di terra deve essere effettuato il più vicino possibile all'inverter, ma in ogni caso a monte del primo interruttore di protezione per correnti di guasto. A tale scopo viene utilizzato un contatto normalmente chiuso dei contatti principali dei contattori K4 e K5. In questo modo, il collegamento a terra viene stabilito non appena la rete pubblica non è più disponibile.
- La tensione d'alimentazione per i contattori K1, K2, K4 e K5 viene fornita attraverso la fase 1 (L1) della rete pubblica e viene commutata attraverso la protezione NA esterna.
- La tensione d'alimentazione dei contattori K1, K2, K4 e K5 viene interrotta tramite un contatto normalmente chiuso del relè K3, che comanda l'ingresso remoto della protezione NA esterna. In questo modo si evita che il collegamento a terra non venga scollegato immediatamente al ritorno della rete pubblica e che la rete con alimentazione d'emergenza dell'inverter venga commutata sulla rete pubblica.
- Il contatto normalmente aperto del relè K3 fornisce all'inverter un ulteriore segnale di feedback il quale indica se il blocco è stato eseguito dal relè K3.
- Nel circuito di alimentazione d'emergenza, a valle dei contatti principali di K1 e K2 possono essere installati altri inverter o altre sorgenti di corrente alternata. Le sorgenti non si sincronizzano con la rete dell'inverter, perché questa rete di alimentazione d'emergenza ha una frequenza di 53 Hz.

Test del funzionamento con alimentazione d'emergenza

Occorre testare il funzionamento con alimentazione d'emergenza dopo la prima installazione e configurazione. Nella modalità di prova si consiglia di osservare una carica della batteria superiore al 30%.

Una descrizione di come eseguire l'operazione della modalità di prova si trova nella sezione [Check list - Alimentazione d'emergenza](https://www.fronius.com/en/search-page) (https://www.fronius.com/en/search-page, cod. articolo: 42.0426.0365).

Collegamento del cavo di comunicazione dati

Componenti Modbus

Gli ingressi M0 e M1 possono essere selezionati liberamente. Al morsetto Modbus sugli ingressi M0 e M1 è possibile collegare massimo 4 componenti Modbus rispettivamente.

IMPORTANTE!

Per ogni inverter è possibile collegare solo un contatore primario, una batteria e un Fronius Ohmpilot. Dato l'elevato trasferimento di dati della batteria, la batteria occupa 2 componenti. Se la funzione "Comando inverter mediante Modbus" è attivata nell'area di menu "Comunicazione" → "Modbus", non sono possibili componenti Modbus. Non è possibile inviare e ricevere dati contemporaneamente.

Esempio 1:

Ingresso	Batteria	Fronius Ohmpilot	Numero di contatori primari	Numero di contatori secondari
Modbus 0 (M0)	✗	✗	0	4
	✓	✗	0	2
	✓	✓	0	1
Modbus 1 (M1)	✗	✗	1	3

Esempio 2:

Ingresso	Batteria	Fronius Ohmpilot	Numero di contatori primari	Numero di contatori secondari
Modbus 0 (M0)	✗	✗	1	3
Modbus 1 (M1)	✗	✗	0	4
	✓	✗	0	2
	✓	✓	0	1

Disposizione dei cavi di comunicazione dati

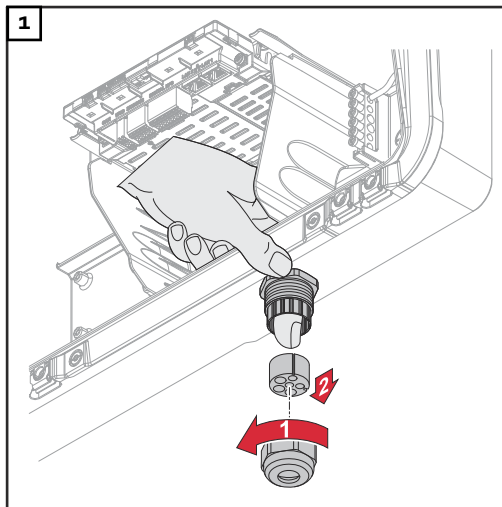
IMPORTANTE!

Se si inseriscono i cavi di comunicazione dati all'interno dell'inverter, osservare quanto segue:

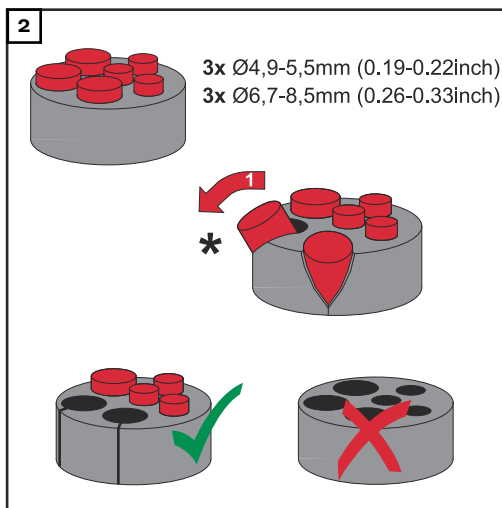
- A seconda del numero e della sezione dei cavi di comunicazione dati introdotti, rimuovere le corrispondenti viti cieche dall'inserto di tenuta e inserirvi i cavi di comunicazione dati.
- Inserire assolutamente nelle aperture libere dell'inserto di tenuta le viti cieche corrispondenti.

IMPORTANTE!

Se le viti cieche sono mancanti o inserite in modo errato, non si può garantire il grado di protezione IP66.

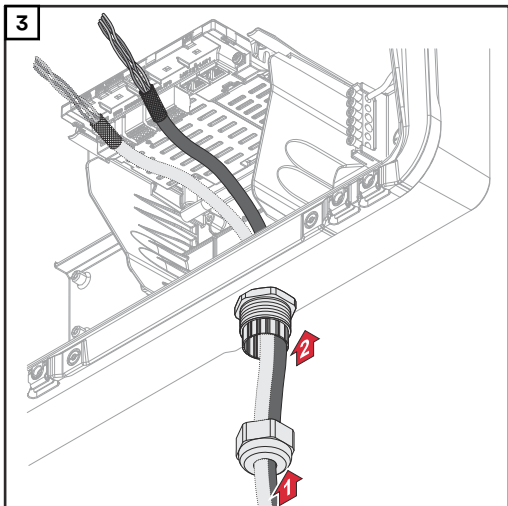


Allentare il dado per raccordi del supporto antistrappo e premere l'anello di tenuta con le viti cieche dall'interno dell'apparecchio.

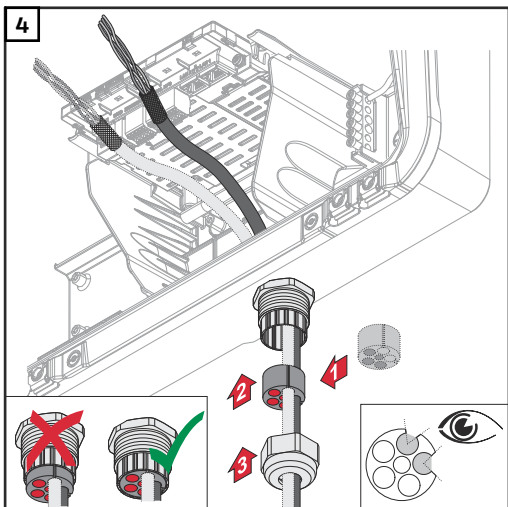


Espandere l'anello di tenuta nel punto in cui la vite cieca deve essere rimossa.

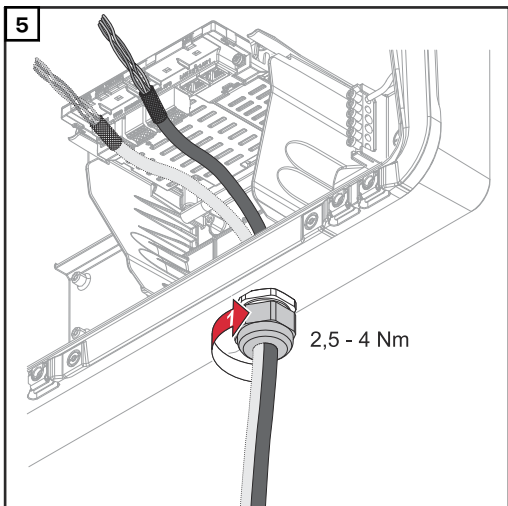
* Rimuovere il tappo cieco con un movimento laterale.



Far passare il cavo dati prima attraverso il dado a cappello del supporto anti-strappo e quindi attraverso l'apertura del corpo.

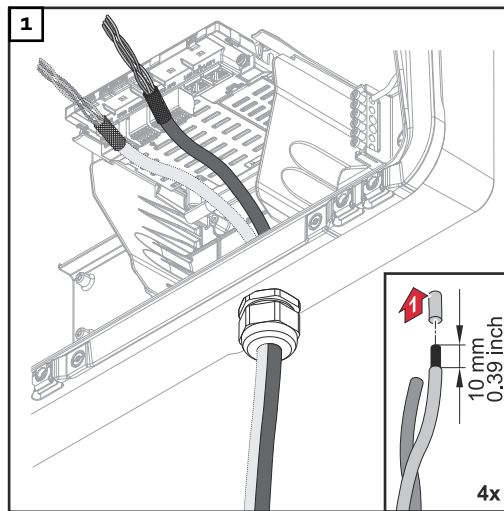


Inserire l'anello di tenuta tra il dado per raccordi e l'apertura del corpo. Premere i cavi dati nel passaggio dei cavi della tenuta. Quindi premere la tenuta fino al bordo inferiore del supporto antistrappo.



Fissare il dado a cappello del supporto antistrappo con una coppia di min. 2,5 - max. 4 Nm.

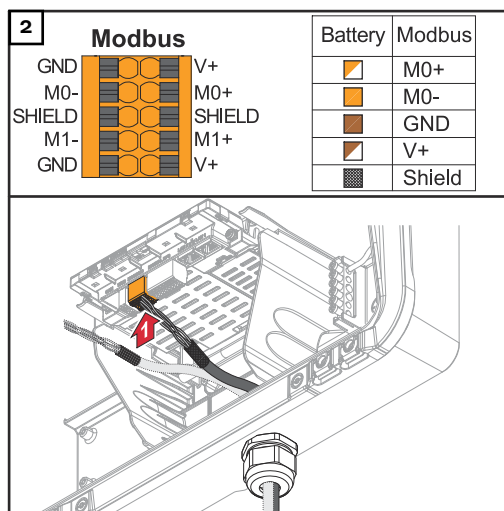
Collegamento del cavo di comunicazione della batteria



Spelare 10 mm di isolamento dai singoli conduttori e, se necessario, montare i manicotti di fine filo.

IMPORTANTE!

Se ad un ingresso dei morsetti a innesto sono collegati più conduttori singoli, collegare i conduttori singoli con un apposito manicotto di fine filo.



Inserire i cavi nel rispettivo slot e controllare la tenuta dei cavi.

IMPORTANTE!

Per il collegamento di "Dati +/-" e "Abilita +/-" utilizzare solo coppie di cavi intrecciati, vedere capitolo **Cavi ammessi per la scatola di comunicazione dati** a pagina 62.

Intrecciare la schermatura del cavo e inserirla nello slot "SHIELD".

IMPORTANTE!

Una schermatura installata in modo non corretto può causare interferenze con la comunicazione dei dati.

Per il cablaggio consigliato da Fronius, vedere a pagina 182.

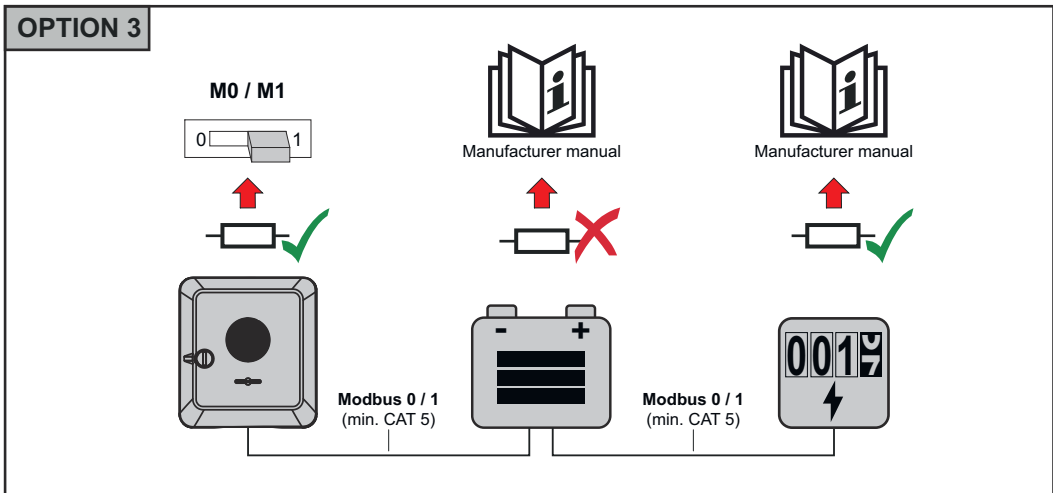
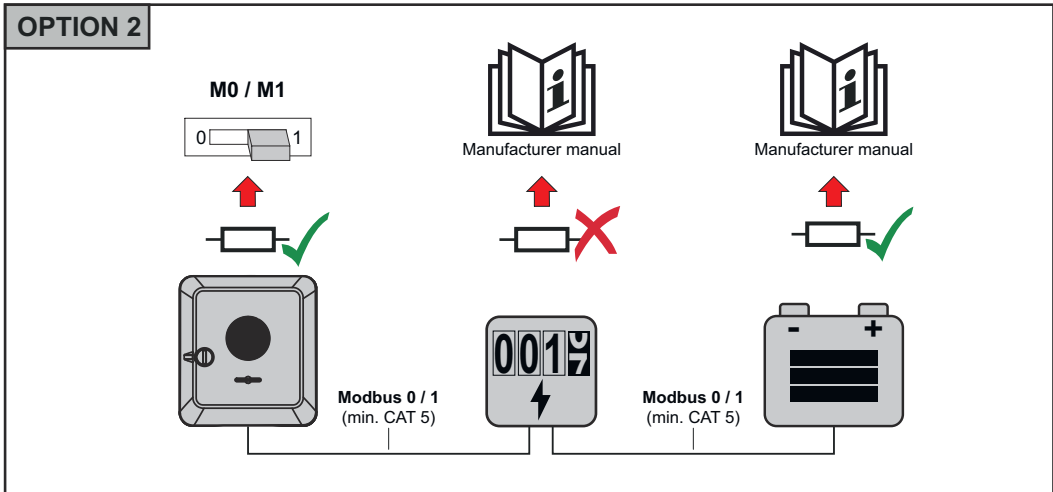
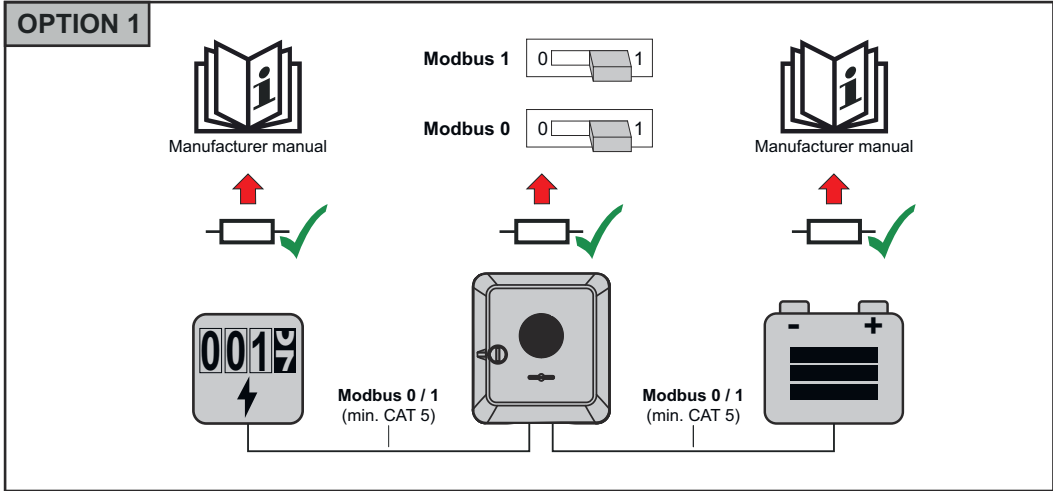
Resistenze terminali

È possibile che l'impianto risulti funzionante senza resistenze terminali. Tuttavia, a causa di possibili interferenze, per un corretto funzionamento si raccomanda l'uso di resistenze terminali secondo la seguente tabella.

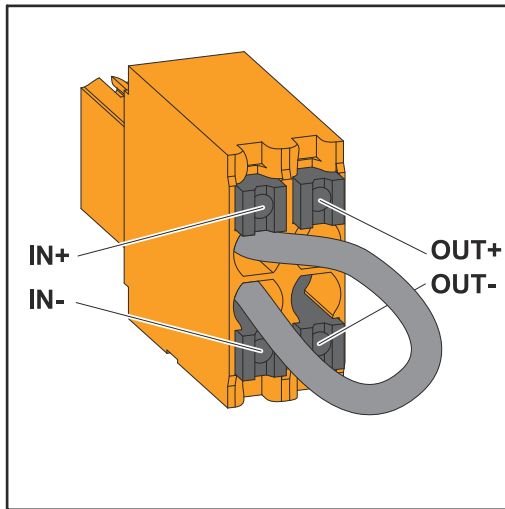
Per i cavi ammessi e le distanze massime per la scatola di comunicazione dati, vedere il capitolo **Cavi ammessi per la scatola di comunicazione dati** a pagina 62.

IMPORTANTE!

Le resistenze di terminazione non impostate come indicato possono causare interferenze nella comunicazione dei dati.



Installazione del WSD (Wired Shut Down)

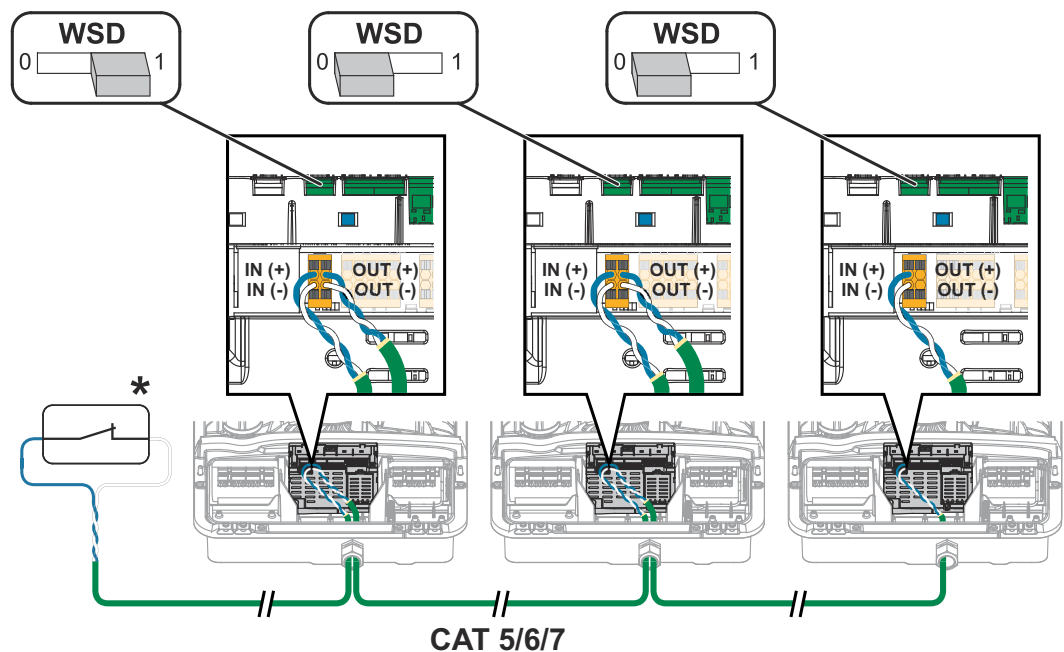


IMPORTANTE!

Il morsetto a innesto WSD nella scatola dei collegamenti dell'inverter viene fornito di serie con un ponticello. In caso di installazione di un dispositivo di attivazione o di una catena WSD, il ponticello deve essere rimosso.

Per il primo inverter con un dispositivo di attivazione collegato nella catena WSD, l'interruttore WSD deve essere in posizione 1 (master). Per tutti gli altri inverter, il commutatore WSD si trova in posizione 0 (slave).

Distanza max. tra due apparecchi: 100 m
max. Numero di apparecchi: 28



* Contatto a potenziale zero del dispositivo di attivazione (ad es. protezione centrale NA). Se in una catena WSD vengono utilizzati più contatti a potenziale zero, occorre collegarli in serie.

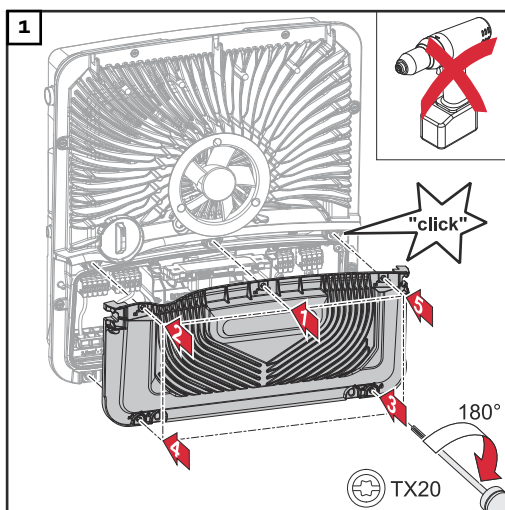
Collegamento e messa in funzione dell'inverter

Chiudere la scatola dei collegamenti/il coperchio del corpo dell'inverter e metterlo in funzione

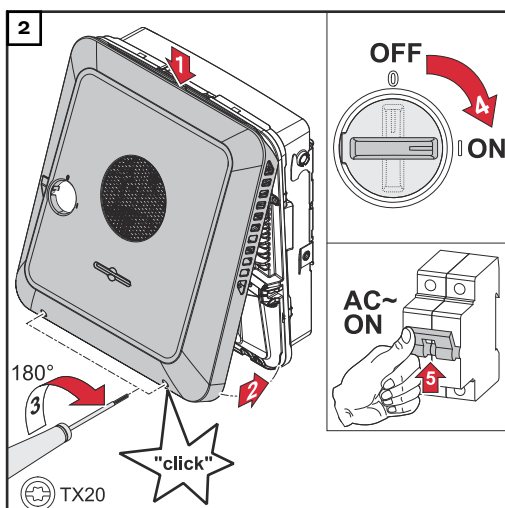
AVVERTENZA!

Per motivi di sicurezza il coperchio del corpo è dotato di un blocco che consente di orientare il coperchio del corpo sull'inverter solo se il sezionatore CC è disattivato.

- ▶ Agganciare il coperchio del corpo all'inverter e farlo oscillare solo quando il sezionatore CC è spento.
- ▶ Non agganciare e orientare con forza il coperchio del corpo.



Posizionare il coperchio sulla scatola dei collegamenti. Fissare le 5 viti nell'ordine indicato con un cacciavite (TX20) e ruotandole di 180° verso destra.



Agganciare il coperchio del corpo all'inverter dall'alto. Premere la parte inferiore del coperchio del corpo e fissare le 2 viti con un cacciavite (TX20) e un giro di 180° verso destra.

Impostare il sezionatore CC sulla posizione di commutazione "On". Accendere l'interruttore automatico. Per gli impianti con una batteria, osservare la sequenza di accensione secondo il capitolo [Batterie adatte](#) a pagina 26.

IMPORTANTE! Aprire il punto di accesso WLAN con il sensore ottico, vedere il capitolo [Funzioni dei tasti e indicazione di stato dei LED](#) a pagina 96

Prima messa in funzione dell'inverter

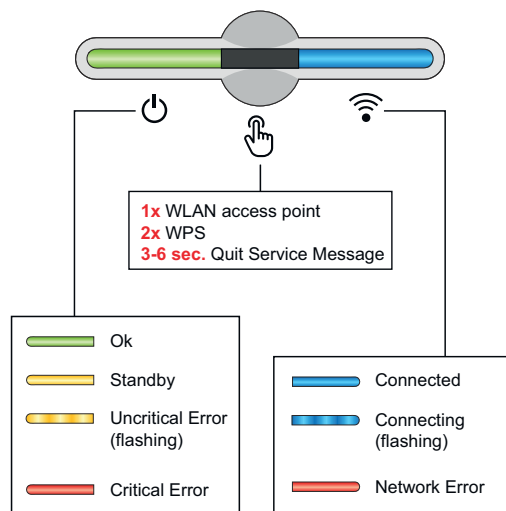
Alla prima messa in funzione dell'inverter è necessario regolare varie impostazioni di setup.

Se il setup viene annullato prima del completamento, i dati inseriti non verranno salvati e verrà visualizzata nuovamente la schermata di avvio con la procedura guidata di installazione. In caso di un'interruzione dovuta ad es. a un guasto di rete, i dati vengono memorizzati. La messa in funzione viene ripresa dal momento dell'interruzione dopo che è stata ristabilita l'alimentazione di rete. Se il setup è

stato interrotto, l'inverter immette nella rete un massimo di 500 W e il LED di funzionamento lampeggia in giallo.

Il setup specifico del paese può essere impostato solo alla prima messa in funzione dell'inverter. Se è necessario modificare in seguito il setup specifico del paese, contattare l'installatore/Supporto Tecnico.

Funzioni dei tasti e indicazione di stato dei LED



Lo stato dell'inverter viene visualizzato tramite il LED di funzionamento. In caso di guasti, le varie operazioni devono essere eseguite nell'app Fronius Solar.start.



Il sensore ottico si aziona toccandolo con un dito.



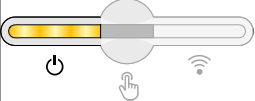
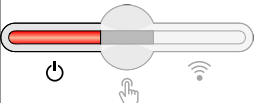
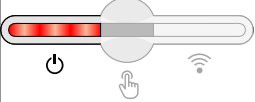
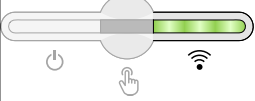
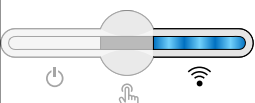
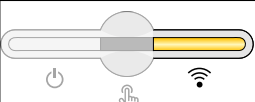
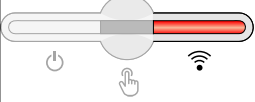
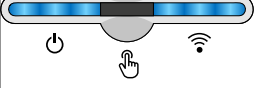
Il LED di comunicazione indica lo stato del collegamento. Per stabilire il collegamento, eseguire le varie operazioni nell'app Fronius Solar.start.

Funzioni del sensore

	1x = viene aperto il WLAN Accesspoint (AP). Luce blu lampeggiante
	2x = viene attivato il Wi-Fi Protected Setup (WPS). Luce verde lampeggiante
	3 secondi (max. 6 secondi) = il messaggio di servizio viene terminato. Luce gialla fissa

Indicazione di stato dei LED

	L'inverter funziona senza problemi. Luce verde fissa
	L'inverter si avvia. Luce verde lampeggiante
	L'inverter è in standby, non funziona (ad es. non viene alimentato di notte) o non è configurato. Luce gialla fissa

Indicazione di stato dei LED	
	L'inverter indica uno stato non critico. ☼ Luce gialla lampeggiante
	L'inverter indica uno stato critico e non avviene alcun processo di alimentazione. ☼ Luce rossa fissa
	L'inverter indica una sovraccarica di alimentazione d'emergenza. ☼ Luce rossa lampeggiante
	La connessione di rete viene stabilita tramite WPS. 2x ☞ = modalità di ricerca WPS. ☼ Luce verde lampeggiante
	La connessione di rete viene stabilita tramite WLAN AP. 1x ☞ = modalità di ricerca WLAN AP (attiva per 30 minuti). ☼ Luce blu lampeggiante
	La connessione di rete non è configurata. ☼ Luce gialla fissa
	L'inverter funziona senza problemi, viene visualizzato un errore di rete. ☼ Luce rossa fissa
	L'inverter esegue un aggiornamento. ☼ / ☼ Luci blu lampeggianti

Installazione con l'app

Per l'installazione è necessaria l'app "Fronius Solar.start". A seconda dell'apparecchio terminale utilizzato per l'installazione, l'app è disponibile sulla rispettiva piattaforma.

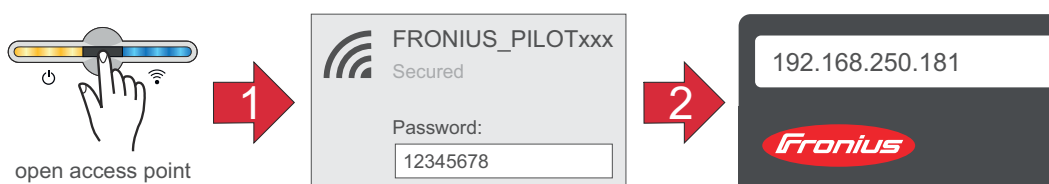


- 1 Avviare l'installazione nell'app.
- 2 Selezionare il prodotto al quale si vuole stabilire il collegamento.
- 3 Aprire il punto di accesso toccando il sensore 1x → LED di comunicazione: luce blu lampeggiante.
- 4 Seguire la procedura guidata e completare l'installazione in ogni area.
- 5 Aggiungere i componenti del sistema in Solar.web e mettere in funzione l'impianto fotovoltaico.

La procedura guidata di rete e il setup del prodotto possono essere eseguiti indipendentemente l'uno dall'altro. Per l'installazione guidata di Fronius Solar.web è necessaria una connessione di rete.

Installazione tramite browser

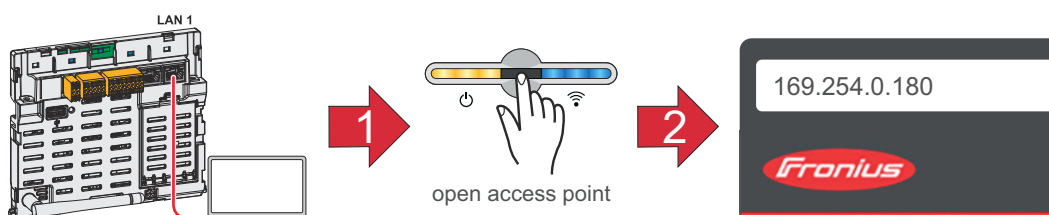
WLAN:




- 1 Aprire il punto di accesso toccando il sensore 1x → LED di comunicazione: luce blu lampeggiante.
- 2 Stabilire il collegamento all'inverter nelle impostazioni di rete (l'inverter viene visualizzato con il nome "FRONIUS_PILOT" e il numero di serie dell'apparecchio).
- 3 Password: inserire 12345678 e ripetere.
IMPORTANTE!
Per l'immissione della password in Windows 10, è necessario attivare prima il link "Connetti con una chiave di sicurezza di rete" per abilitare il collegamento con la password: 12345678.
- 4 Inserire l'indirizzo IP 192.168.250.181 nella barra degli indirizzi del browser e confermare. Si apre la procedura di installazione guidata.
- 5 Seguire la procedura di installazione guidata in ogni punto e completare l'installazione.
- 6 Aggiungere i componenti del sistema in Solar.web e mettere in funzione l'impianto fotovoltaico.

La procedura guidata di rete e il setup del prodotto possono essere eseguiti indipendentemente l'uno dall'altro. Per l'installazione guidata di Fronius Solar.web è necessaria una connessione di rete.

Ethernet:



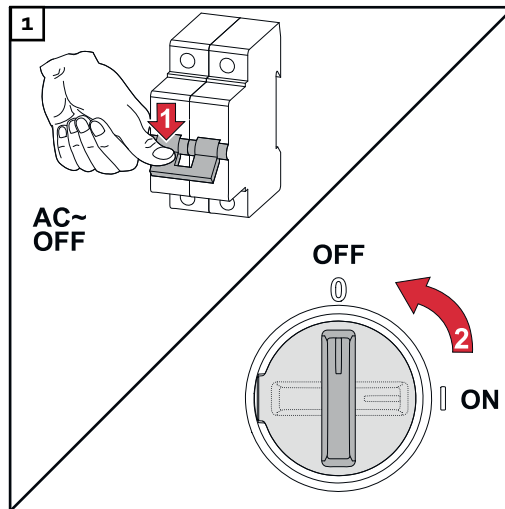
- 1 Collegare all'inverter (LAN1) utilizzando un cavo di rete (CAT5 STP o superiore).

- 2 Aprire il punto di accesso toccando il sensore 1x  → LED di comunicazione: luce blu lampeggiante.
- 3 Inserire l'indirizzo IP 169.254.0.180 nella barra degli indirizzi del browser e confermare. Si apre la procedura di installazione guidata.
- 4 Seguire la procedura di installazione guidata in ogni punto e completare l'installazione.
- 5 Aggiungere i componenti del sistema in Solar.web e mettere in funzione l'impianto fotovoltaico.

La procedura guidata di rete e il setup del prodotto possono essere eseguiti indipendentemente l'uno dall'altro. Per l'installazione guidata di Fronius Solar.web è necessaria una connessione di rete.

Spegnimento e riaccensione dell'inverter

Spegnimento e riaccensione dell'inverter



1. Spegnere l'interruttore automatico.
2. Commutare il sezionatore CC sulla posizione di commutazione "Off".

Per rimettere in servizio l'inverter, eseguire i passi precedentemente indicati in ordine inverso.

Impostazioni - Interfaccia utente dell'inverter

Impostazioni utente

Accesso utente

- 1 Aprire l'interfaccia utente dell'inverter nel browser.
- 2 Effettuare l'accesso con nome utente e password nel menu "Accesso", oppure fare clic sul pulsante "Accesso utente" nel menu "Utente" ed effettuare l'accesso con nome utente e password.

IMPORTANTE!

A seconda dell'autorizzazione dell'utente, le impostazioni possono essere effettuate nei singoli menu.

Selezione della lingua

- 1 Fare clic su "Lingua" nel menu "Utente" e selezionare la lingua desiderata.

Configurazione del dispositivo

Componenti

Tramite "Aggiungi componente+" tutti i componenti esistenti vengono aggiunti al sistema.

Generatore FV

Attivare l'inseguitore MPP e inserire la potenza FV collegata nel campo corrispondente. Per le stringhe di moduli solari combinati è necessario attivare "FV 1 + FV 2 collegati in parallelo".

Batteria

Se la modalità SoC è impostata su "Automatico", i valori "SoC minimo" e "SoC massimo" sono preimpostati secondo le specifiche tecniche del produttore della batteria.

Se la modalità SoC è impostata su "Manuale", i valori "SoC minimo" e "SoC massimo" possono essere modificati dopo aver consultato il produttore della batteria nell'ambito delle sue specifiche tecniche. In caso di emergenza, i valori impostati non vengono presi in considerazione.

Con l'impostazione "Consenti la ricarica della batteria da altri generatori della rete domestica" viene attivata/disattivata la carica della batteria da altri generatori.

Con l'impostazione "Consenti la ricarica della batteria dalla rete pubblica", viene attivata/disattivata la carica della batteria dalla rete pubblica.

Con questa impostazione devono essere osservate le prescrizioni normative e tecniche per la retribuzione. L'impostazione non influisce sulla carica della batteria da altri apparecchi di produzione nella rete domestica. Interessa solo il consumo dell'energia di carica dalla rete pubblica. Indipendentemente da questa impostazione vengono eseguite le necessarie cariche di servizio dalla rete pubblica (ad es. ricariche forzate come protezione contro lo scaricamento completo).

IMPORTANTE!

Fronius non si assume alcuna responsabilità per danni alle batterie di altri produttori.

Contatore primario

Per il funzionamento senza problemi con altri apparecchi di produzione di energia e nel funzionamento con alimentazione d'emergenza Full Backup è importante che sul punto di alimentazione sia montato Fronius Smart Meter. L'inverter e gli altri generatori devono essere collegati alla rete pubblica tramite Fronius Smart Meter.

Questa impostazione influisce anche sul comportamento dell'inverter nelle ore notturne. Se la funzione è disattivata, l'inverter passa alla modalità standby non appena non è più presente potenza FV e non vengono eseguite impostazioni predefinite della gestione energetica sulla batteria (ad es. raggiungimento dello stato di carica minimo). Viene visualizzato il messaggio "Power low" (Potenza bassa). L'inverter si riavvia non appena viene inviata un'impostazione predefinita della gestione energetica o è presente potenza FV sufficiente.

Se si attiva la funzione, l'inverter resta permanentemente connesso alla rete per poter assorbire energia dagli altri apparecchi di produzione in qualsiasi momento. Dopo aver collegato il contatore, occorre configurare la posizione. Occorre impostare un indirizzo Modbus proprio per ogni Fronius Smart Meter.

Il valore in Watt del contatore dell'apparecchio di produzione è la somma di tutti i contatori degli apparecchi di produzione. Il valore in Watt del contatore degli apparecchi di consumo è la somma di tutti i contatori degli apparecchi di consumo.

Ohmpilot

Vengono visualizzati tutti i Fronius Ohmpilot disponibili nell'impianto. Selezionare i Fronius Ohmpilot desiderati e aggiungerli al sistema tramite "Aggiungi".

Funzioni e I/O

Alimentazione d'emergenza

Nella modalità di alimentazione d'emergenza è possibile scegliere tra "Off" (disattivo) e "Full Backup".

Full Backup può essere attivato solo dopo aver configurato le assegnazioni I/O necessarie per l'alimentazione d'emergenza. Inoltre, nel punto di alimentazione occorre montare e configurare un contatore per la modalità di alimentazione di emergenza Full Backup.

IMPORTANTE!

Per la configurazione della modalità di alimentazione di emergenza "PV Point" è necessario rispettare le avvertenze del capitolo **Sicurezza** a pagina **79**.

Per la configurazione della modalità di alimentazione di emergenza "Full Backup" è necessario rispettare le avvertenze del capitolo **Sicurezza** a pagina **84**.

Tensione nominale di alimentazione di backup

Quando viene attivato il funzionamento con alimentazione di backup, è necessario selezionare la tensione nominale della rete pubblica.

Limite di avviso stato di carica

Capacità residua della batteria a partire dalla quale nel funzionamento con alimentazione di backup verrà visualizzato un avviso.

Capacità di riserva

Il valore impostato determina una capacità residua (a seconda della capacità della batteria) che viene riservata all'alimentazione di emergenza. La batteria non viene scaricata al di sotto della capacità residua nel funzionamento collegato alla rete. Nel funzionamento con alimentazione di backup, il valore impostato manualmente "SoC minimo" non viene preso in considerazione. Se si verifica una situazione di emergenza in cui è prevista l'alimentazione di backup, la batteria viene sempre scaricata fino al SoC minimo automaticamente preimpostato secondo le specifiche tecniche del produttore della batteria.

Gestione carico

Consente di selezionare fino a quattro pin per la gestione del carico. Altre impostazioni per la gestione del carico sono disponibili nel menu Gestione carico. Predefinito: Pin 1.

Australia - Demand Response Mode (DRM)

Consente di impostare i pin per il comando tramite DRM:

Modalità	Descrizione	Informazioni	Pin DRM	Pin I/O
DRM0	L'inverter si scollega dalla rete	DRM0 si verifica in caso di interruzione e di corto circuito sulle linee REF GEN o COM LOAD. Oppure, in caso di combinazioni non valide di DRM1 - DRM8. I relè di rete si aprono.	REF GEN COM LOAD	IO4 IO5
DRM1	Import $P_{nom} \leq 0\%$ senza scollegamento dalla rete	Attualmente non supportato	DRM 1/5	IN6

Modalità	Descrizione	Informazioni	Pin DRM	Pin I/O
DRM2	Import $P_{nom} \leq 50\%$	Attualmente non supportato	DRM 2/6	IN7
DRM3	Import $P_{nom} \leq 75\%$ e $+Q_{rel}^* \geq 0\%$	Attualmente non supportato	DRM 3/7	IN8
DRM4	Import $P_{nom} \leq 100\%$	Attualmente non supportato	DRM 4/8	IN9
DRM5	Export $P_{nom} \leq 0\%$ senza scollegamento dalla rete	Attualmente non supportato	DRM 1/5	IN6
DRM6	Export $P_{nom} \leq 50\%$	Attualmente non supportato	DRM 2/6	IN7
DRM7	Export $P_{nom} \leq 75\%$ e $-Q_{rel}^* \geq 0\%$	Attualmente non supportato	DRM 3/7	IN8
DRM8	Export $P_{nom} \leq 100\%$	Attualmente non supportato	DRM 4/8	IN9

Le percentuali si riferiscono sempre alla potenza nominale dell'apparecchio.

IMPORTANTE!

Se la funzione Demand Response Mode (DRM) è attiva e non è collegato alcun comando DRM, l'inverter passa in modalità standby.

Demand Response Modes (DRM)

Qui, per il setup specifico del paese "Australia", è possibile immettere un valore per l'assorbimento della potenza apparente e per l'erogazione della potenza apparente.

Inverter

"Enforce Standby"

Quando la funzione è attivata, il funzionamento con alimentazione di rete dell'inverter viene interrotto. In questo modo l'inverter potrà essere spento, proteggendone i componenti. Quando l'inverter viene riavviato, la funzione di standby viene automaticamente disattivata.

"FV 1" e "FV 2"

Parametro	Gamma di valori	Descrizione
"Modalità"	Off	L'inseguitore MPP è disattivato.
	Auto	L'inverter utilizza la tensione alla quale è possibile la massima potenza possibile dell'inseguitore MPP.
	Fisso	L'inseguitore MPP utilizza la tensione definita in "UDC fissa".
"UDC fissa"	80 - 530 V	L'inverter utilizza la tensione fissa preimpostata usata dall'inseguitore MPP.

Parametro	Gamma di valori	Descrizione
"Dynamic Peak Manager"	Off	La funzione è disattivata.
	On	Viene controllato il potenziale di ottimizzazione dell'intera stringa di moduli solari e viene determinata la migliore tensione possibile per il funzionamento con alimentazione di rete.

"Segnale di comando ciclico"

I segnali di comando ciclici sono segnali inviati dall'azienda energetica per accendere e spegnere i carichi controllabili. A seconda della situazione di installazione, i segnali di comando ciclici possono essere attenuati o amplificati dall'inverter. Le impostazioni di seguito possono essere usate per contrastare questo fenomeno, se necessario.

Parametro	Gamma di valori	Descrizione
"Riduzione dell'influenza"	Off	La funzione è disattivata.
	On	La funzione è attivata.
"Frequenza del segnale di controllo"	100 - 3000 Hz	La frequenza specificata dall'azienda energetica deve essere inserita qui.
"Induttanza di rete"	0,00001 - 0,005 H	Il valore misurato sul punto di alimentazione deve essere inserito qui.

"Misura contro i falsi trigger FI"

(quando si usa un interruttore automatico per correnti di guasto da 30 mA)

AVVERTENZA!

È possibile che le disposizioni nazionali, il gestore della rete o altre circostanze richiedano l'installazione di un interruttore di protezione per correnti di guasto sulla linea di allacciamento CA.

In genere, in questi casi, è sufficiente un interruttore di protezione per correnti di guasto di tipo A. In casi specifici e a seconda delle circostanze locali è tuttavia possibile che l'interruttore di protezione per correnti di guasto di tipo A non scatti tempestivamente. Per questo motivo, tenendo conto delle normative nazionali, Fronius raccomanda un interruttore di protezione per correnti di guasto adatto a convertitori di frequenza con una corrente di apertura di almeno 100 mA.

Parametro	Gamma di valori	Descrizione
"Spegnimento prima del trigger FI 30 mA" (solo per Fronius Primo GEN24)	0	Nessuna misura per evitare i trigger.
	1	L'inverter si spegne a 15 mA prima che scatti l'interruttore per correnti di guasto.
"Fattore di corrente di dispersione" (solo per Fronius Symo GEN24)	0 - 0,25 (predefinito: 0,16)	Riducendo il valore d'impostazione, si riduce la corrente di dispersione e si aumenta la tensione del circuito intermedio, diminuendo così leggermente il grado di efficienza. Il valore d'impostazione "0,16" permette un grado di efficienza ottimale.

"Avvertimento Iso"

Parametro	Gamma di valori	Descrizione
"Avvertimento Iso"	Off	L'avvertimento di isolamento è disattivato.
	On	L'avvertimento di isolamento è attivato. In caso di errore di isolamento, viene visualizzato un avviso.
"Modalità di misura dell'isolamento"	Esatto	Il monitoraggio dell'isolamento viene eseguito con la massima precisione e la resistenza di isolamento misurata viene visualizzata sull'interfaccia utente dell'inverter.
	Rapido	Il monitoraggio dell'isolamento viene eseguito con minore precisione, riducendo così la durata della misurazione dell'isolamento e senza visualizzare il valore dell'isolamento sull'interfaccia utente dell'inverter.
"Valore di soglia per l'avvertimento di isolamento"	100000 - 10000000 Ω	Se questo valore di soglia non viene raggiunto, sull'interfaccia utente dell'inverter viene visualizzato il messaggio di stato "1083".

"Alimentazione d'emergenza"

Parametro	Gamma di valori	Descrizione
"Tensione nominale di alimentazione di emergenza"	220 - 240 V	È la tensione nominale di fase erogata nella modalità di alimentazione di backup.
"Backup Undervoltage Protection Limit U< [pu]"	0 - 2 % V	Il valore d'impostazione viene utilizzato per impostare il valore limite per la disattivazione della modalità di alimentazione di backup. Es: valore d'impostazione 0,9 = 90% della tensione nominale.
"Backup Undervoltage Protection Time U<"	0,04 - 20 s	Tempo di intervento per il superamento del valore limite della protezione contro le sottotensioni dell'alimentazione di backup.
"Backup Overvoltage Protection Limit U< [pu]"	0 - 2 % V	Il valore d'impostazione viene utilizzato per impostare il valore limite per la disattivazione della modalità di alimentazione di backup. Es: valore d'impostazione 1,1 = 110% della tensione nominale.
"Backup Overvoltage Protection Time U<"	0,04 - 20 s	Tempo di intervento per il superamento del valore limite della protezione contro le sovratensioni dell'alimentazione di backup.
"Alimentazione d'emergenza ritardo di riavvio"	0 - 600 s	È il tempo di attesa per la ripresa della modalità di alimentazione di backup dopo uno spegnimento.

Parametro	Gamma di valori	Descrizione
"Alimentazione d'emergenza tentativi di riavvio"	1 - 10	È il numero massimo di tentativi di riavvio automatico. Quando viene raggiunto il numero massimo di tentativi di riavvio automatico, il messaggio di servizio "1177" deve essere confermato manualmente.
"Alimentazione d'emergenza monitoraggio della frequenza esterna" (solo per l'Italia)	Off	La funzione è disattivata.
	On	Per la modalità di alimentazione di backup (Full Backup) in Italia, il monitoraggio della frequenza esterna deve essere attivato. Prima di terminare la modalità di alimentazione di backup, viene controllata la frequenza di rete. Se la frequenza di rete rientra nell'intervallo limite consentito, i carichi vengono collegati alla rete pubblica.
"Alimentazione d'emergenza tempo di spegnimento per corto circuito"	0,001 - 60 s	Se si verifica un corto circuito nella modalità di alimentazione di backup, la modalità di alimentazione di backup viene interrotta entro il tempo impostato.

Gestione energetica

Gestione energetica

"Ottimizzazione autoconsumo"

Impostare la modalità di funzionamento su "Manuale" o "Automatica". L'inverter si regola sempre sul "Valore target al punto di alimentazione" impostato. Nella modalità di funzionamento "Automatica" (impostazione di fabbrica) si regola su "0 W" sul punto di alimentazione (massimo autoconsumo).

"Valore target al punto di alimentazione" si applica anche se vi è un'altra fonte che alimenta sul punto di conteggio. In questo caso occorre tuttavia

- installare e configurare Fronius Smart Meter sul punto di alimentazione,
- attivare la funzione "Consenti la ricarica della batteria da altri generatori della rete domestica" nell'area di menu "Componenti" → "Batteria".

"Valore target al punto di alimentazione"

Se in "Ottimizzazione autoconsumo" è stato selezionato "Manuale", è possibile impostare "Modalità di funzionamento" ("Consumo"/"Alimentazione") e "Valore target al punto di alimentazione".

IMPORTANTE!

"Ottimizzazione autoconsumo" ha una priorità inferiore rispetto a "Gestione batteria".

"Generatore esterno" (possibile solo con una batteria attiva)

Se nell'abitazione sono installati altri apparecchi di produzione decentrati integrati nella regolazione dell'autoconsumo dell'inverter ibrido Fronius, occorre attivare l'impostazione "Consenti la ricarica della batteria da altri generatori della rete domestica" nell'area di menu "Configurazione apparecchio" → "Componenti" (vedere il capitolo **Componenti** a pagina **104**).

Così facendo è possibile caricare nella batteria l'energia prodotta dalla rete domestica tramite l'inverter Fronius GEN24 Plus. È possibile limitare l'assorbimento di potenza dell'inverter Fronius GEN24 Plus specificando una potenza CA massima ("CA max."). L'assorbimento di potenza massimo possibile corrisponde alla potenza nominale CA dell'inverter Fronius GEN24 Plus.

"Gestione batteria"

Il comando in funzione del tempo della batteria consente di prevenire, limitare e preimpostare per la carica/lo scaricamento della batteria.

"Gestione batteria" è influenzata, ad esempio, dalle seguenti impostazioni

- ricarica della batteria dalla rete pubblica consentita
- limitazione di potenza dell'inverter, del sistema di accumulo o dell'intero sistema
- preimpostazioni di comando tramite Modbus
- ottimizzazione dell'autoconsumo.

IMPORTANTE!

Le regole specificate per "Preimpostazioni comando batteria" hanno la seconda priorità inferiore dopo "Ottimizzazione autoconsumo". A seconda della configurazione, è possibile che le regole non vengano soddisfatte a causa di altre impostazioni.

Per le regole del comando in funzione del tempo della batteria è possibile selezionare i seguenti valori:

- **"Potenza di carica max."**
La batteria viene caricata al massimo con il valore impostato nel campo di immissione "Potenza".
- **"Potenza di carica min."**
La batteria viene caricata almeno con il valore impostato nel campo di immissione "Potenza".
- **"Potenza di scaricamento max."**
La batteria viene scaricata al massimo con il valore impostato nel campo di immissione "Potenza".
- **"Potenza di scaricamento min."**
La batteria viene scaricata almeno con il valore impostato nel campo di immissione "Potenza".

Il comando orario, quando la regola è valida, viene impostato nei campi di immissione "Ora" e nella selezione dei "Giorni della settimana".

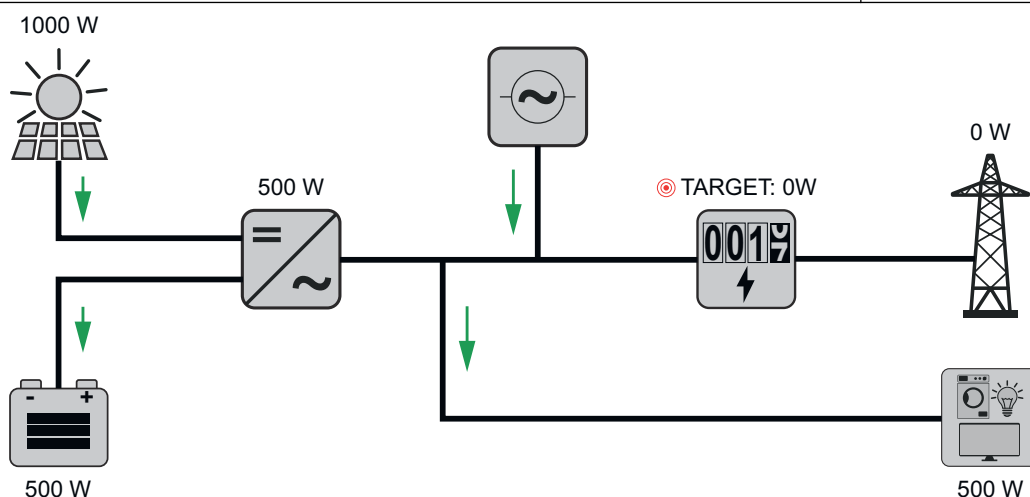
Non è possibile definire un intervallo orario dopo la mezzanotte ("00:00").

Esempio: Una regolazione dalle 22:00 alle 06:00 deve essere creata con due immissioni: "22:00-23:59" e "00:00-06:00".

Esempi - Comando in funzione del tempo della batteria

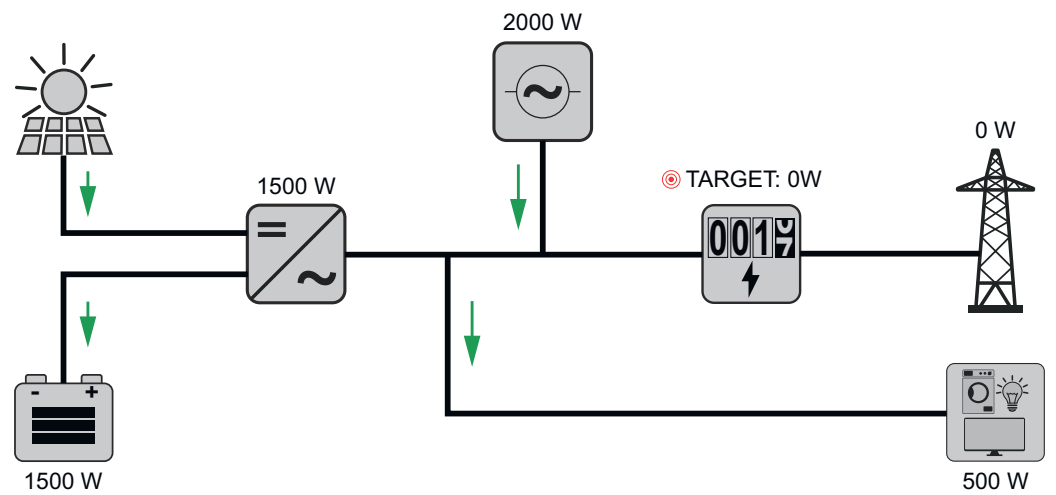
Gli esempi che seguono servono a illustrare i flussi energetici. I gradi di efficienza non vengono considerati.

Esempio: Sistema a batteria	
Impianti fotovoltaici su inverter	1000 W
Potenza nella batteria	500 W
Erogazione di potenza (CA) dell'inverter	500 W
Valore target al punto di alimentazione impostato	0 W
Alimentazione nella rete pubblica	0 W
Consumo nell'abitazione	500 W

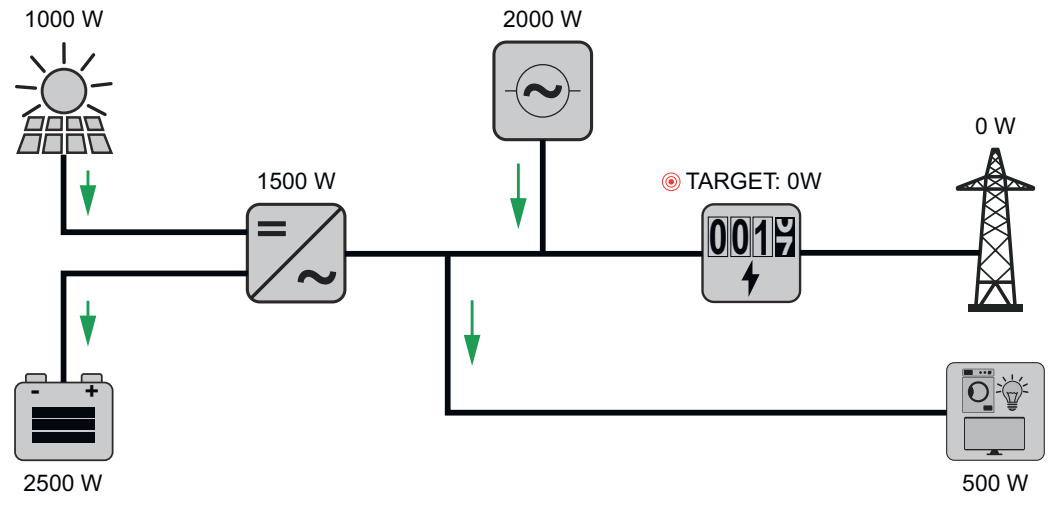


Esempio: Sistema a batteria senza fotovoltaico, incluso un secondo apparecchio di produzione nell'abitazione	
Potenza nella batteria	1500 W

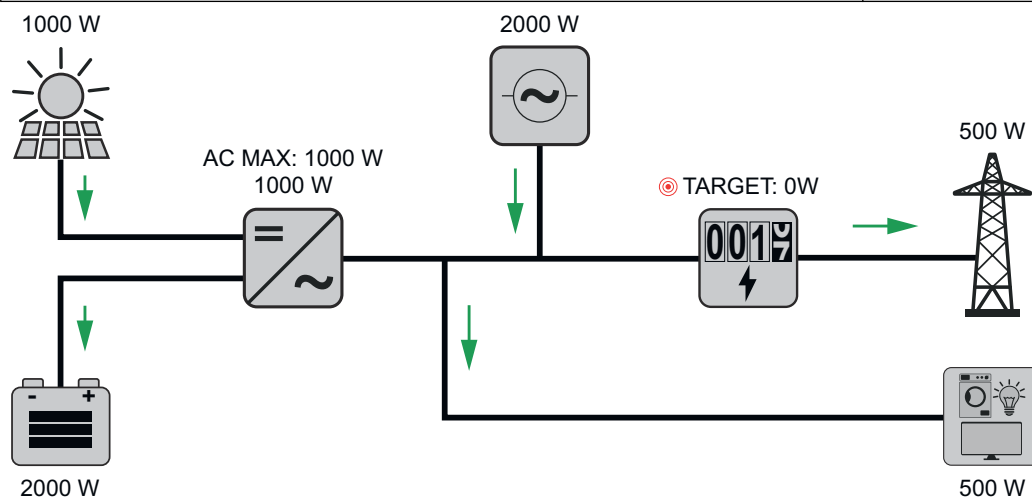
Esempio: Sistema a batteria senza fotovoltaico, incluso un secondo apparecchio di produzione nell'abitazione	
Assorbimento di potenza (CA) dell'inverter	1500 W
Secondo apparecchio di produzione nella rete domestica	2000 W
Valore target al punto di alimentazione impostato	0 W
Alimentazione nella rete pubblica	0 W
Consumo nell'abitazione	500 W



Esempio: Sistema a batteria, incluso un secondo apparecchio di produzione nell'abitazione	
Impianti fotovoltaici su inverter	1000 W
Potenza nella batteria	2500 W
Assorbimento di potenza (CA) dell'inverter	1500 W
Secondo apparecchio di produzione nella rete domestica	2000 W
Valore target al punto di alimentazione impostato	0 W
Alimentazione nella rete pubblica	0 W
Consumo nell'abitazione	500 W



Esempio: Sistema a batteria, incluso un secondo apparecchio di produzione nell'abitazione (con limitazione CA max.)	
Impianti fotovoltaici su inverter	1000 W
Potenza nella batteria	2000 W
Assorbimento di potenza CA max. limitato a	1000 W
Assorbimento di potenza (CA) dell'inverter	1000 W
Secondo apparecchio di produzione nella rete domestica	2000 W
Valore target al punto di alimentazione impostato	0 W
Alimentazione nella rete pubblica	500 W
Consumo nell'abitazione	500 W

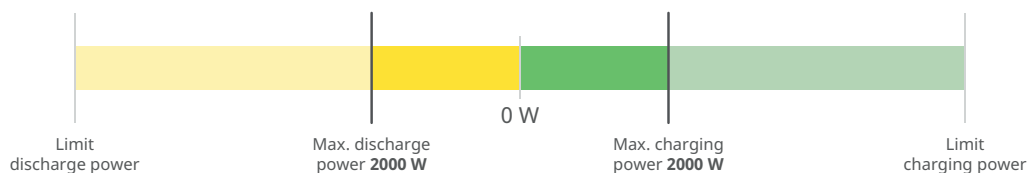


Regole per il comando della batteria consentite

Una regola è sempre composta da una limitazione o da una preimpostazione e dal comando orario "Ora" e "Giorni della settimana" mentre la regola è attiva. Le regole con la stessa limitazione (ad esempio, "Potenza di carica max.") non possono sovrapporsi nel tempo.

Limite di carica e scaricamento max.

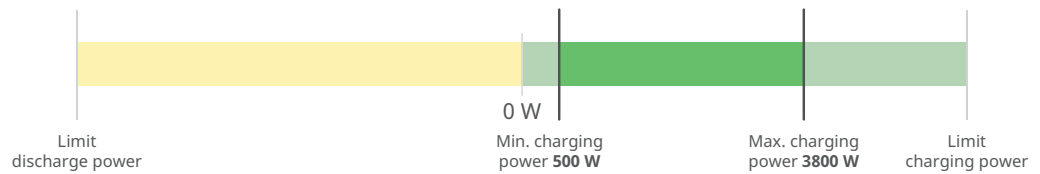
È possibile configurare contemporaneamente una potenza di carica/scaricamento massima.









						+		
1.	Max. charging power	2000 W	00:00 - 23:59	Mo Tu We Th Fr Sa Su				
2.	Max. discharging power	2000 W	00:00 - 23:59	Mo Tu We Th Fr Sa Su				

Preimposta intervallo di carica

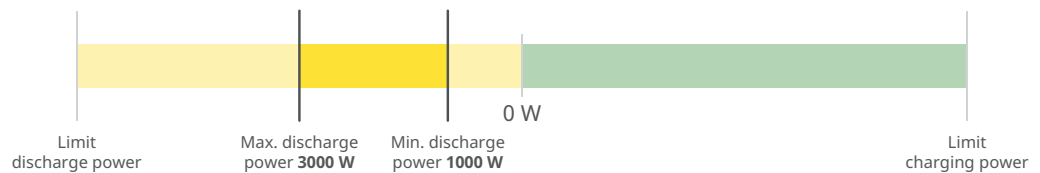
Consente di specificare un intervallo di carica mediante un limite di carica min. e max. In questo caso non è possibile alcuno scaricamento della batteria.









- 1. Min. charging power 500 W 03:00 – 04:00 **Mo Tu We Th Fr Sa Su**   
- 2. Max. charging power 3800 W 03:00 – 04:00 **Mo Tu We Th Fr Sa Su**   

Preimposta intervallo di scaricamento

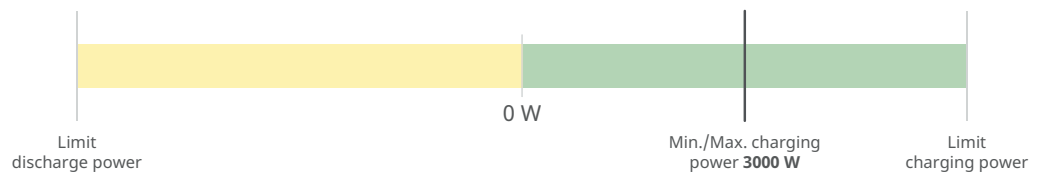
Consente di specificare un intervallo di scaricamento mediante un limite di scaricamento min. e max. In questo caso non è possibile alcuna carica della batteria.









- 1. Max. discharging power 3000 W 13:00 – 14:00 **Mo Tu We Th Fr Sa Su**   
- 2. Min. discharging power 1000 W 00:00 – 23:59 **Mo Tu We Th Fr Sa Su**   

Preimposta carica specifica

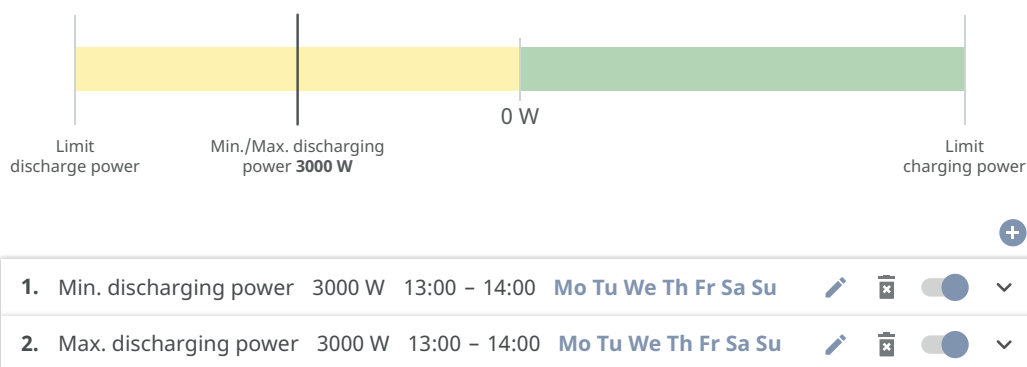
Consente di preimpostare una potenza di carica specifica, impostando la potenza di carica min. e max. sullo stesso valore.



- 1. Min. charging power 3000 W 03:00 – 04:00 **Mo Tu We Th Fr Sa Su**   
- 2. Max. charging power 3000 W 03:00 – 04:00 **Mo Tu We Th Fr Sa Su**   

Preimpostazione scaricamento specifico

Consente di preimpostare una potenza di scaricamento specifica, impostando la potenza di scaricamento min. e max. sullo stesso valore.



Possibili casi di applicazione

- Tariffe per l'energia elettrica che variano in funzione della fascia oraria
- Riserva della batteria per limitazione della potenza specifica del mercato
- Riserva di accumulo in funzione dell'ora in caso di alimentazione di backup

Riduzione della potenza FV

Le regole dell'area di menu "Gestione batteria" consentono di utilizzare in modo ottimale l'energia generata. Possono comunque verificarsi situazioni in cui non è possibile utilizzare tutta la potenza FV mediante il comando in funzione del tempo della batteria.

Esempio	
Inverter Fronius (potenza di uscita max.)	6000 W
Scaricamento specifico della batteria	6000 W
Potenza FV	1000 W

In questo caso l'inverter dovrebbe ridurre la potenza FV a 0 W, poiché la potenza di uscita dell'inverter è di max. 6000 W e l'apparecchio è già scarico dallo scaricamento della batteria.

Poiché non ha senso dissipare la potenza FV, la limitazione della potenza della gestione della batteria viene automaticamente rettificata in modo che non venga dissipata alcuna potenza FV. Nell'esempio di cui sopra ciò significa che la batteria viene scaricata solo con 5000 W per consentire l'uso della potenza FV di 1.000 W.

Gestione carico

"Priorità"

Se nel sistema sono presenti componenti aggiuntivi (ad es. batteria, Fronius Ohmpilot), consente di impostare le priorità. Vengono attivati innanzitutto gli apparecchi con la priorità più alta e successivamente, se è ancora disponibile energia in eccedenza, gli altri.

IMPORTANTE!

Se nell'impianto fotovoltaico è presente un Fronius Wattpilot, esso viene considerato come un carico. La priorità della gestione del carico di Wattpilot deve essere configurata nell'app Fronius Solar.wattpilot.

"Regole"

Consente di specificare fino a quattro diverse regole per la gestione del carico. In

presenza di valori di soglia identici, le regole verranno attivate per ordine. La disattivazione funziona all'inverso: l'ultima I/O attivata viene disattivata per prima. In presenza di valori di soglia diversi, viene attivata per prima l'I/O con il valore di soglia più basso, successivamente quella con il secondo valore di soglia più basso e così via.

Le I/O con comando in funzione della potenza prodotta sono sempre in vantaggio rispetto alla batteria e a Fronius Ohmpilot. Ciò significa che una I/O può attivarsi e di conseguenza la batteria non verrà più caricata o Fronius Ohmpilot non verrà più attivato.

IMPORTANTE!

Una I/O viene attivata o disattivata solo dopo 60 secondi.

"Carico"

- Il comando è "Off" (disattivato).
- Il comando avviene mediante "Potenza prodotta".
- Il comando avviene mediante "Potenza in eccesso" (con limiti di alimentazione). Questa opzione è selezionabile solo se è stato installato un contatore. Il comando avviene mediante l'effettiva potenza di alimentazione nella rete.

"Valori soglia"

- "On": per immettere un limite di potenza attiva a partire dal quale l'uscita viene attivata.
- "Off": per immettere un limite di potenza attiva a partire dal quale l'uscita viene disattivata.

"Tempi di esecuzione"

- Campo per l'attivazione di "Tempo di esecuzione minimo per ogni attivazione", ossia l'intervallo minimo durante il quale l'uscita deve essere attiva.
- Campo per l'attivazione di "Tempo di esecuzione massimo giornaliero".
- Campo per l'attivazione di "Tempo di esecuzione nominale", ossia il tempo massimo totale giornaliero durante il quale l'uscita deve essere attiva (vengono considerate più attivazioni).

In generale

Impostazioni generali

- 1 Immettere il nome dell'impianto nel campo "Nome impianto" (max. 30 caratteri).
- 2 "Sincronizza orario automaticamente" attivato → Selezionare "Fuso orario zona" e "Fuso orario posizione". La data e l'ora sono tratte dal fuso orario inserito.
- 2 "Sincronizza orario automaticamente" disabilitato → Inserire o selezionare "Data", "Ora", "Fuso orario zona" e "Fuso orario posizione".
- 3 Fare clic sul pulsante "Salva".

Aggiornamento

Tutti gli aggiornamenti sono disponibili nella pagina del prodotto e nell'area "Cerca download" alla pagina www.fronius.com.

Aggiornamento firmware

- 1 Trascinare il file del firmware nel campo "Salva file qui" oppure selezionarlo con "Seleziona file".

L'aggiornamento verrà avviato.

Messa in funzione guidata

La messa in funzione guidata può essere aperta in questo punto.

Ripristina impostazioni di fabbrica

Tutte le impostazioni

Tutti i dati di configurazione vengono ripristinati, ad eccezione del setup specifico del paese. Le modifiche al setup specifico del paese possono essere effettuate solo da personale autorizzato.

Tutte le impostazioni senza rete

Tutti i dati di configurazione vengono resettati, ad eccezione del setup specifico del paese e delle impostazioni di rete. Le modifiche al setup specifico del paese possono essere effettuate solo da personale autorizzato.

Registro eventi

Eventi attuali

Qui vengono visualizzati tutti gli eventi attuali dei componenti di sistema collegati.

IMPORTANTE!

A seconda del tipo di evento, questi devono essere confermati con il segno di spunta per poter essere elaborati ulteriormente.

Archiviato

Qui vengono visualizzati tutti gli eventi dei componenti di sistema collegati che non sono più presenti.

Informazioni

In questa area di menu vengono visualizzate tutte le informazioni relative all'impianto e alle impostazioni attuali.

Salvataggio come PDF

- 1 Fare clic su "Salva come PDF".
- 2 Selezionare le informazioni con il segno di spunta accanto alle singole informazioni o con il segno di spunta "Seleziona tutti".
- 3 Inserire il nome del file nell'apposito campo e fare clic su "Salva".

Il PDF viene creato e visualizzato.

Gestore licenze

Il file di licenza contiene i dati di potenza e tutte le funzioni dell'inverter. In caso di sostituzione dell'inverter, della fonte d'energia o della scatola di comunicazione dati, è necessario sostituire anche il file di licenza.

Licenze - Online (opzione consigliata):

sono necessarie una connessione a Internet e una configurazione completata da Fronius Solar.web.

- 1 Completare i lavori di installazione (vedere capitolo [Chiudere la scatola dei collegamenti/il coperchio del corpo dell'inverter e metterlo in funzione](#) a pagina 95).
- 2 Collegarsi all'interfaccia Web dell'inverter.
- 3 Inserire il numero di serie e il codice di verifica (VCode) dell'apparecchio difettoso e sostitutivo. Il numero di serie e il VCode sono riportati sulla targhetta dell'inverter (vedere capitolo [Avvertenze riportate sull'apparecchio](#) a pagina 51).
- 4 Fare clic sul pulsante "Avvia licenza online".
- 5 Saltare le voci di menu Condizioni d'uso e Impostazioni di rete con "Avanti".

L'attivazione della licenza viene avviata.

Licenze - Offline:

non è necessaria una connessione Internet. Per "Licenze - Offline", se è presente una connessione Internet, il file di licenza viene caricato automaticamente sull'inverter. Quindi quando si carica il file di licenza viene visualizzato l'errore "La licenza è già stata installata e la procedura guidata può essere chiusa".

- 1 Completare i lavori di installazione (vedere capitolo [Chiudere la scatola dei collegamenti/il coperchio del corpo dell'inverter e metterlo in funzione](#) a pagina 95).
- 2 Collegarsi all'interfaccia Web dell'inverter.
- 3 Inserire il numero di serie e il codice di verifica (VCode) dell'apparecchio difettoso e sostitutivo. Il numero di serie e il VCode sono riportati sulla targhetta dell'inverter (vedere capitolo [Avvertenze riportate sull'apparecchio](#) a pagina 51).
- 4 Fare clic sul pulsante "Avvia licenza offline".
- 5 Scaricare il file di servizio sull'apparecchio terminale facendo clic sul pulsante "Scarica il file di servizio".
- 6 Richiamare il sito Web ["licensemanager.solarweb.com"](http://licensemanager.solarweb.com) e accedere con nome utente e password.
- 7 Trascinare o caricare il file di servizio nel campo "Trascina qui il file di servizio o fai clic per caricarlo".

- 8 Scaricare il file di licenza appena generato sull'apparecchio terminale tramite il pulsante "Scarica il file di licenza".
- 9 Andare sull'interfaccia utente dell'inverter e trascinare il file di licenza nel campo "Memorizza il file di licenza qui", oppure selezionarlo tramite "Seleziona il file di licenza".

L'attivazione della licenza viene avviata.

Supporto

Attivazione dell'utente Support

- 1 Fare clic sul pulsante "Attiva utente Support".

L'utente Support è attivato.

IMPORTANTE!

L'utente Support consente solo al Supporto Tecnico Fronius di effettuare impostazioni sull'inverter tramite una connessione sicura. Il pulsante "Termina accesso utente Support" disattiva l'accesso.

Creazione di info di supporto (per l'Assistenza Fronius)

- 1 Fare clic sul pulsante "Crea info di supporto".
- 2 Il file sdp.cry viene scaricato automaticamente. Per il download manuale, fare clic sul pulsante "Scarica info di supporto".

Il file sdp.cry è memorizzato nei download.

Attivazione della manutenzione a distanza

- 1 Fare clic sul pulsante "Attiva manutenzione a distanza".

L'accesso alla manutenzione a distanza per il servizio di Assistenza Fronius è attivato.

IMPORTANTE!

L'accesso alla manutenzione a distanza consente al servizio di Assistenza tecnica Fronius di accedere all'inverter solo tramite un collegamento sicuro. Vengono trasmessi i dati di diagnosi che vengono utilizzati per la risoluzione dei problemi. Attivare l'accesso alla manutenzione a distanza solo quando richiesto dal servizio di Assistenza Fronius.

Comunicazione

Rete

Indirizzi del server per la trasmissione dei dati

Se per le connessioni in uscita viene utilizzato un firewall, perché la trasmissione dei dati riesca occorre consentire i seguenti protocolli, indirizzi del server e porte:

- Tcp froni-us-se-iot.azure-devices.net:8883
- Tcp froni-us-se-iot-telemetry.azure-devices.net:8883
- Tcp froni-us-se-iot-telemetry.azure-devices.net:443
- Udp sera-gen24.fronius.com:1194 (213.33.117.120:1194)
- Tcp froni-usseiot.blob.core.windows.net:443
- Tcp provisioning.solarweb.com:443
- Tcp cure-se.fronius.com:443

Quando si utilizzano i prodotti FRITZ!Box, l'accesso a Internet deve essere configurato come illimitato e senza restrizioni.

LAN:



- 1 Inserire il nome host.
- 2 Selezionare il tipo di connessione "automatico" o "statico".
- 3 Per il tipo di connessione "statico" immettere l'indirizzo IP, la subnet mask, il DNS e il gateway.
- 4 Fare clic sul pulsante "Connetti".

La connessione viene stabilita.

WLAN:




Stabilire il collegamento tramite WPS:

- 1 Fare clic sul pulsante "Attiva".
- 2 Attivare il WPS sul router WLAN (vedere la documentazione del router WLAN).

Viene automaticamente stabilita la connessione.

Selezione e collegamento della rete WLAN:

Le reti trovate vengono visualizzate nell'elenco. Facendo clic sul pulsante di aggiornamento  viene eseguita una nuova ricerca delle reti WLAN disponibili. L'elenco di selezione può essere ulteriormente ristretto tramite il campo d'immissione "Cerca rete".

- 1 Selezionare la rete dall'elenco.
- 2 Selezionare il tipo di connessione "automatico" o "statico".
- 3 Per il tipo di connessione "automatico" inserire la password WLAN e il nome host.
- 4 Per il tipo di connessione "statico" immettere l'indirizzo IP, la subnet mask, il DNS e il gateway.

5 Fare clic sul pulsante "Connetti".

La connessione viene stabilita.

Punto di accesso:



L'inverter funge da punto di accesso. Un PC o dispositivo smart si connette direttamente con l'inverter. Non è possibile stabilire una connessione Internet. In quest'area del menu, si possono assegnare "Nome della rete (SSID)" e "Chiave di rete (PSK)".

È possibile operare una connessione tramite WLAN e punto di accesso allo stesso tempo.

Modbus

Interfaccia Modbus RTU 0/1

Se una delle due interfacce Modbus RTU è impostata su "Slave", sono disponibili i seguenti campi d'immissione:

"Velocità di trasmissione"

Influenza la velocità di trasmissione tra i singoli componenti collegati nel sistema. Quando si seleziona la velocità di trasmissione, assicurarsi che sia la stessa sia sul lato di invio che su quello di ricezione.

"Parità"

Il bit di parità può essere utilizzato per controllare la parità. Questo viene utilizzato per rilevare gli errori di trasmissione. Un bit di parità può assicurare un certo numero di bit. Il valore (0 o 1) del bit di parità deve essere calcolato sul trasmettitore e viene controllato sul ricevitore con lo stesso calcolo. Il bit di parità può essere calcolato per la parità pari o dispari.

"SunSpec Model Type"

A seconda del SunSpec Model ci sono due diverse impostazioni.

float: SunSpec Inverter Model 111, 112, 113 o 211, 212, 213.

int + SF: SunSpec Inverter Model 101, 102, 103 o 201, 202, 203.

"Indirizzo del contatore"

Il valore inserito è il numero di identificazione (Unit ID) assegnato al contatore. Si trova sull'interfaccia utente dell'inverter nel menu "Comunicazione - Modbus".

Impostazione di fabbrica: 200

"Indirizzo dell'inverter"

Il valore inserito è il numero di identificazione (Unit ID) assegnato all'inverter. Si trova sull'interfaccia utente dell'inverter nel menu "Comunicazione - Modbus".

Impostazione di fabbrica: 1

Slave come Modbus TCP

Attivando la funzione "Slave come Modbus TCP", sono disponibili i seguenti campi d'immissione:

Porta Modbus

Numero della porta TCP da utilizzare per la comunicazione Modbus.

"SunSpec Model Type"

A seconda del SunSpec Model ci sono due diverse impostazioni.

float: SunSpec Inverter Model 111, 112, 113 o 211, 212, 213.

int + SF: SunSpec Inverter Model 101, 102, 103 o 201, 202, 203.

"Indirizzo del contatore"

Il valore inserito è il numero di identificazione (Unit ID) assegnato al contatore.

Si trova sul sito Web dell'inverter nel menu Comunicazione - Modbus.

Impostazione di fabbrica: 200

"Indirizzo dell'inverter"

Il valore inserito è il numero di identificazione (Unit ID) assegnato all'inverter. Si trova sull'interfaccia utente dell'inverter nel menu "Comunicazione - Modbus".

Impostazione di fabbrica: Questo valore non è modificabile ed è definito come "1".

Comando inverter mediante Modbus

Selezionando questa opzione, l'inverter viene comandato via Modbus.

Il comando degli inverter comprende le seguenti funzioni:

- attivazione/disattivazione
 - riduzione della potenza
 - preimpostazione di un fattore di potenza (cos phi) costante
 - preimpostazione di una potenza reattiva costante
 - preimpostazioni del comando della batteria con batteria.
-

Fronius Solar API

Fronius Solar API è un'interfaccia JSON aperta basata su Ethernet. Se abilitato, i dispositivi IOT sulla rete locale possono accedere alle informazioni dell'inverter senza autenticazione. Per ragioni di sicurezza, l'interfaccia è disattivata in fabbrica e non dovrebbe essere attivata a meno che non sia necessaria per un'applicazione di terze parti (ad es. caricabatteria EV, soluzioni di smart home...).

Per il monitoraggio, Fronius consiglia invece di utilizzare Fronius Solar.web, che offre un accesso sicuro allo stato degli inverter e alle informazioni sulla produzione.

Durante un aggiornamento del firmware alla versione 1.14.x, viene applicata l'impostazione (attivato/disattivato) di Fronius Solar API.

Requisiti di sicurezza e di rete

Setup specifico del paese

L'area di menu "Setup specifico del paese" è destinata esclusivamente agli installatori/tecnici dell'assistenza di centri specializzati autorizzati. Il codice di accesso deve essere richiesto al referente nazionale/internazionale di Fronius tramite un modulo di richiesta.

PRUDENZA!

Rischio dovuto all'accesso non autorizzato.

Parametri impostati in modo errato possono influire negativamente sulla rete pubblica e/o sul funzionamento con alimentazione di rete dell'inverter e portare alla perdita di conformità normativa.

- ▶ I parametri possono essere modificati solo da installatori/tecnici dell'assistenza di centri specializzati autorizzati.
- ▶ Non dare il codice di accesso a terzi e/o a persone non autorizzate.

PERICOLO!

Pericolo dovuto ad analisi degli errori e lavori di riparazione non autorizzati.

Possono conseguirne gravi lesioni personali e danni materiali.

- ▶ Le analisi degli errori e i lavori di riparazione dell'impianto FV possono essere eseguiti solo da installatori/tecnici di centri specializzati autorizzati in conformità alle norme e alle direttive nazionali.

Il setup specifico del paese selezionato per il rispettivo paese contiene parametri preimpostati secondo le norme e i requisiti nazionali vigenti. A seconda delle condizioni della rete locale e delle prescrizioni del gestore della rete, potrebbero essere necessarie modifiche al setup specifico del paese selezionato.

PRUDENZA!

Rischio dovuto a parametri non correttamente impostati.

Parametri impostati in modo errato possono influire negativamente sulla rete pubblica e/o causare malfunzionamenti e guasti all'inverter, portando alla perdita di conformità normativa.

- ▶ I parametri possono essere modificati solo da installatori/tecnici dell'assistenza di centri specializzati autorizzati.
- ▶ I parametri possono essere modificati solo se il gestore della rete lo permette o lo richiede.
- ▶ Modificare i parametri solo tenendo conto delle norme e/o direttive nazionali vigenti e delle prescrizioni del gestore della rete.

Limitazione dell'alimentazione

L'azienda energetica o il gestore della rete possono prescrivere limitazioni di alimentazione per un inverter (ad es. max. 70% dei kWp oppure max. 5 kW). La limitazione di alimentazione tiene conto dell'autoconsumo domestico prima di ridurre la potenza di un inverter:

- È possibile impostare un limite personalizzato.
- Un Fronius Smart Meter può essere collegato al morsetto a innesto Modbus della scatola di comunicazione dati alle connessioni MO/M1- / MO/M1+ per i dati Modbus.

Con l'inverter, la potenza FV che non deve essere alimentata nella rete pubblica viene caricata nella batteria e/o utilizzata dal Fronius Ohmpilot, evitando così che vada persa. La limitazione dell'alimentazione è attiva solo se la potenza di alimentazione è superiore alla riduzione di potenza impostata.

"Off"

L'inverter trasforma la totalità della potenza FV a disposizione e la alimenta nella rete pubblica.

"Limit Entire System"

Viene applicata la limitazione a un limite di potenza fisso all'intero impianto fotovoltaico. Occorre impostare il valore della potenza di alimentazione totale ammessa.

"Potenza CC totale dell'impianto"

Campo per la potenza CC totale del sistema in Wp.

Questo valore viene utilizzato se la "Massima potenza di alimentazione consentita dell'intero sistema" è specificata in%.

"Hard Limit"

Se questo valore viene superato, l'inverter si spegne entro massimo 5 secondi. Questo valore deve essere superiore al valore impostato per "Soft Limit".

"Soft Limit"

Se questo valore viene superato, l'inverter si regola fino al valore impostato entro il tempo richiesto dalle norme e dalle disposizioni nazionali.

"Maximum Grid Feed-in Power"

Campo d'immissione per la massima potenza di alimentazione consentita dell'intero sistema in W o % (gamma di impostazione: -da 10 a 100%).

Se nell'impianto non è presente un contatore o se un contatore si guasta, l'inverter limita la potenza di alimentazione al valore impostato.

Esempio: Limitazione dell'alimentazione (senza considerare il grado di efficacia)	
Impianti fotovoltaici su inverter Fronius:	5000 W
Consumo nell'abitazione:	1000 W
Massima potenza di alimentazione consentita dell'intero sistema:	60% = 3000 W
Caso 1: Si deve caricare la batteria	
Potenza sul punto di alimentazione di rete:	0 W
Potenza sull'uscita dell'inverter:	1000 W
Potenza nella batteria:	3000 W
Caso 2: Non si deve caricare la batteria	
Potenza sul punto di alimentazione di rete	3000 W
Potenza sull'uscita dell'inverter:	4000 W
Potenza nella batteria:	0 W
In questo esempio sul punto di alimentazione di rete devono essere alimentati solo 3000 W. I carichi che si trovano tra l'inverter e il punto di alimentazione di rete possono comunque essere approvvigionati con un'alimentazione aggiuntiva dell'inverter e vengono stabilizzati.	

Regolazione dinamica della potenza con più inverter

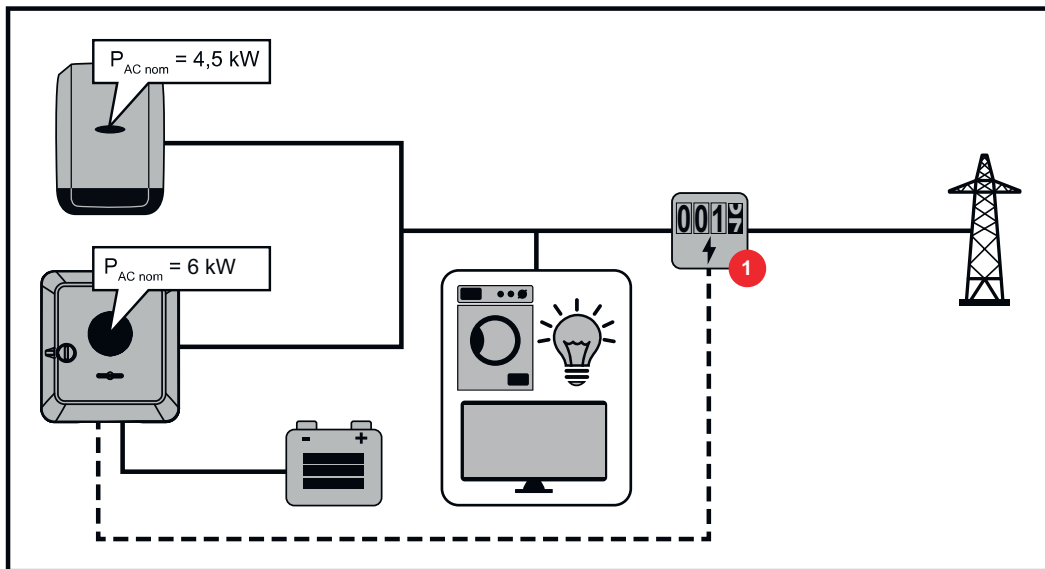
Esempio 1: Fronius SnapINverter ≤ Fronius Primo GEN24

Per l'inverter Fronius Primo GEN24 è necessario solo 1 contatore primario.

I valori di potenza illustrati nell'esempio sono a titolo esemplificativo. Sono possibili configurazioni di inverter con valori di potenza diversi da quelli illustrati nell'esempio, tenendo conto dei criteri di questo esempio.

IMPORTANTE!

Se si utilizzano 2 inverter, l'alimentazione zero feed-in non è possibile.



Impostazioni sull'interfaccia utente dell'inverter Fronius Primo GEN24:

- 1 Configurare il contatore primario sul punto di alimentazione nell'area del menu "Configurazione apparecchio" → "Componenti".
- 2 Attivare il limite per l'intero impianto nell'area di menu "Requisiti di sicurezza e di rete" → "Limitazione dell'alimentazione". Immettere la potenza CC dell'intero impianto fotovoltaico nel campo d'immissione "Potenza CC totale dell'impianto". Immettere il valore percentuale (50%, 60% o 70%) nel campo d'immissione "Massima potenza di alimentazione consentita dell'intero sistema".

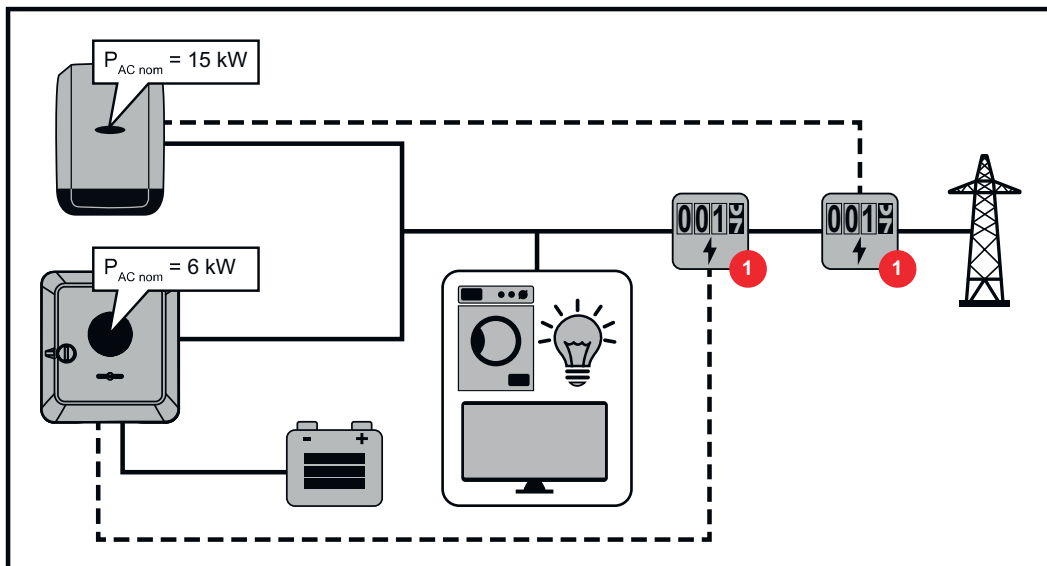
Esempio 2a: Fronius SnapINverter > Fronius Primo GEN24

Per gli inverter sono necessari 2 contatori primari.

I valori di potenza illustrati nell'esempio sono a titolo esemplificativo. Sono possibili configurazioni di inverter con valori di potenza diversi da quelli illustrati nell'esempio, tenendo conto dei criteri di questo esempio.

IMPORTANTE!

Con 2 contatori primari sul punto di alimentazione senza contatori secondari, non è possibile visualizzare Fronius SnapINverter e Fronius Primo GEN24 come impianto fotovoltaico combinato in Fronius Solar.web. Occorre creare 2 singoli impianti fotovoltaici in Fronius Solar.web.



Impostazioni sull'interfaccia utente dell'inverter Fronius Primo GEN24:

- 1 Configurare il contatore primario sul punto di alimentazione nell'area del menu "Configurazione apparecchio" → "Componenti".

Impostazioni nel monitoraggio dell'impianto di Fronius SnapInverter:

- 1 Nell'area di menu "Impostazioni" → "Contatore", configurare il contatore primario sul punto di alimentazione.
- 2 Attivare il limite per l'intero impianto nell'area del menu "Editor EVU" → "Riduzione dinamica della potenza". Immettere la potenza CC dell'intero impianto fotovoltaico nel campo d'immissione "Potenza CC totale dell'impianto". Immettere il valore percentuale (50%, 60% o 70%) nel campo d'immissione "Potenza alimentazione di rete max."

Esempio 2b: Fronius SnapINverter > Fronius Primo GEN24

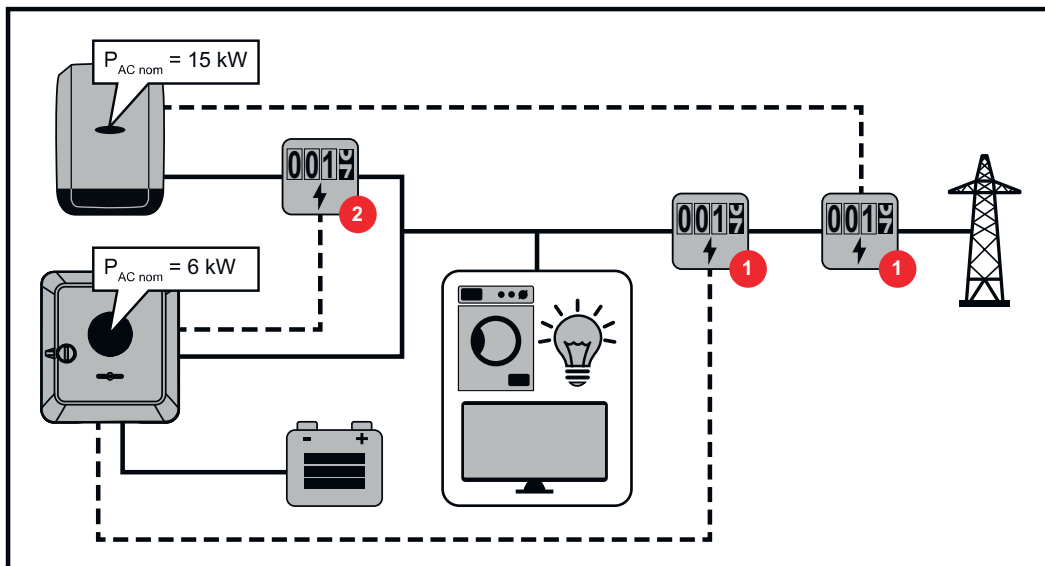
Per gli inverter sono necessari 2 contatori primari e 1 contatore secondario.

I valori di potenza illustrati nell'esempio sono a titolo esemplificativo. Sono possibili configurazioni di inverter con valori di potenza diversi da quelli illustrati nell'esempio, tenendo conto dei criteri di questo esempio.

IMPORTANTE!

Per poter registrare tutti insieme i dati dell'impianto fotovoltaico in Fronius Solar.web, in questo impianto fotovoltaico può essere creato solo l'inverter Fronius Primo GEN24. I dati di Fronius SnapINverter vengono trasmessi dal contatore secondario all'inverter Fronius Primo GEN24 e quindi visualizzati in Fronius Solar.web.

Si consiglia di creare Fronius SnapINverter come impianto fotovoltaico aggiuntivo separato in Fronius Solar.web per i lavori di assistenza e manutenzione (ad es. messaggi di stato, aggiornamenti online, ecc.).



Impostazioni sull'interfaccia utente dell'inverter Fronius Primo GEN24:

- 1 Configurare il contatore primario sul punto di alimentazione nell'area del menu "Configurazione apparecchio" → "Componenti".
- 2 Configurare il contatore secondario sul punto di alimentazione nell'area del menu "Configurazione apparecchio" → "Componenti".

Impostazioni nel monitoraggio dell'impianto di Fronius SnapInverter:

- 1 Nell'area di menu "Impostazioni" → "Contatore", configurare il contatore primario sul punto di alimentazione.
- 2 Attivare il limite per l'intero impianto nell'area del menu "Editor EVU" → "Riduzione dinamica della potenza". Immettere la potenza CC dell'intero impianto fotovoltaico nel campo d'immissione "Potenza CC totale dell'impianto". Immettere il valore percentuale (50%, 60% o 70%) nel campo d'immissione "Potenza alimentazione di rete max.".

Gestione dell'alimentazione I/O

In generale

In questa voce di menu vengono effettuate le impostazioni rilevanti per un gestore della rete (EVU). È possibile impostare una limitazione della potenza attiva in % e/o una limitazione del fattore di potenza.

IMPORTANTE!

Per le impostazioni in questa voce di menu è necessario immettere la password di servizio. Le impostazioni in questo menu devono essere eseguite unicamente da personale qualificato e addestrato.

"Configurazione ingressi" (binding delle varie I/O)

- 1 clic = bianco (contatto aperto)
- 2 clic = blu (contatto chiuso)
- 3 clic = grigio (non utilizzato)

"Fattore di potenza ($\cos \varphi$)"

- "ind" = induttiva
- "cap" = capacitiva.

"Feedback gestore della rete"

Se la regola è attivata, deve essere configurata l'uscita "Feedback gestore della rete" (Pin 1 consigliato) (ad es. per l'azionamento di un dispositivo di segnalazione).

Per "Importazione" o "Esportazione" viene supportato il formato dati *.fpc.

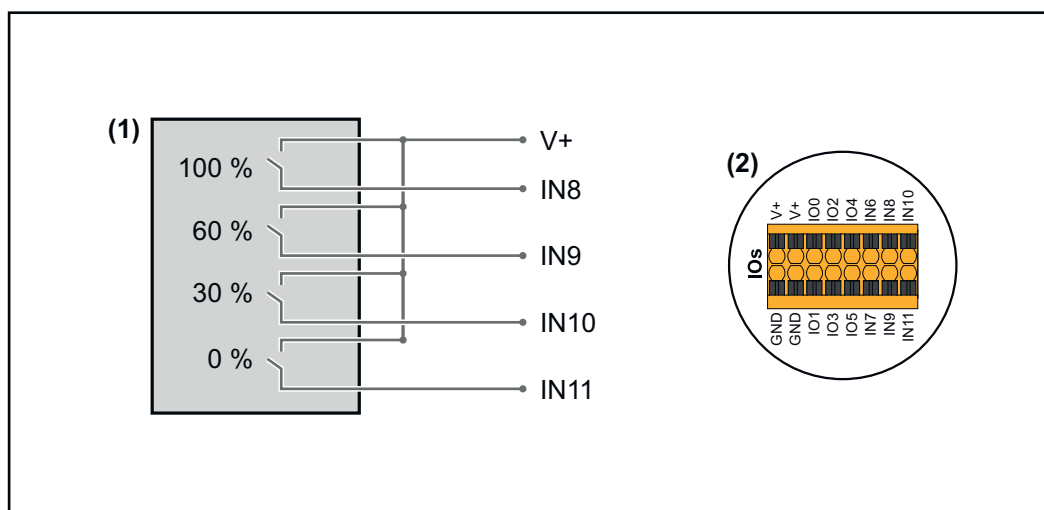
Priorità dei comandi

Per impostare le priorità dei comandi per il ricevitore di segnali di comando centralizzato, la limitazione di alimentazione e il comando mediante Modbus.

1 = massima priorità, 3 = minima priorità.

Schema di collegamento - 4 relè

Il ricevitore di segnali di comando centralizzati e il morsetto I/O dell'inverter possono essere collegati tra loro secondo lo schema di collegamento. Per distanze superiori a 10 m tra l'inverter e il ricevitore di segnali di comando centralizzati, si raccomanda almeno un cavo CAT 5 e la schermatura deve essere collegata a un'estremità al morsetto a innesto della scatola di comunicazione dati (SHIELD).



- (1) Ricevitore di segnali di comando centralizzati con 4 relè per la limitazione della potenza attiva.
- (2) I/O dell'area di comunicazione dati.

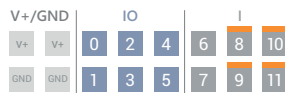
Utilizzare il file preconfigurato per il funzionamento a 4 relè:

- 1 Scaricare il file (.fpc) in **Funzionamento a 4 relè** sull'apparecchio terminale.
- 2 Caricare il file (.fpc) nell'area di menu "Gestione dell'alimentazione I/O" tramite il pulsante "Importa".
- 3 Fare clic sul pulsante "Salva".

Le impostazioni per il funzionamento a 4 relè sono salvate.

Impostazioni gestione dell'alimentazione I/O - 4 relè

I/O Power Management



DNO Feedback
not used

DNO Rules

Rule 1

0246810

1357911

Active Power: 100

Power Factor (cos φ): 1 cap

DNO Feedback

Rule 2

0246810

1357911

Active Power: 60

Power Factor (cos φ): 1 cap

DNO Feedback

Rule 3

0246810

1357911

Active Power: 30

Power Factor (cos φ): 1 cap

DNO Feedback

Rule 4

0246810

1357911

Active Power: 0

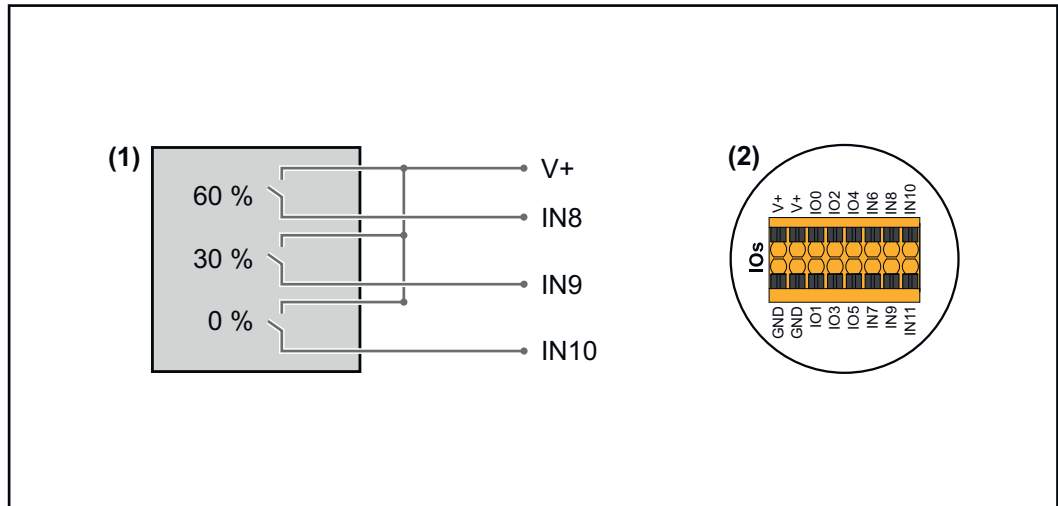
Power Factor (cos φ): 1 cap

DNO Feedback

- 0 None
- 1 None
- 2 None
- 3 None
- 4 None
- 5 None
- 6 None
- 7 None
- 8 IO control
- 9 IO control
- 10 IO control
- 11 IO control

Schema di collegamento - 3 relè

Il ricevitore di segnali di comando centralizzati e il morsetto I/O dell'inverter possono essere collegati tra loro secondo lo schema di collegamento. Per distanze superiori a 10 m tra l'inverter e il ricevitore di segnali di comando centralizzati, si raccomanda almeno un cavo CAT 5 e la schermatura deve essere collegata a un'estremità al morsetto a innesto della scatola di comunicazione dati (SHIELD).



- (1) Ricevitore di segnali di comando centralizzati con 3 relè per la limitazione della potenza attiva.
- (2) I/O dell'area di comunicazione dati.

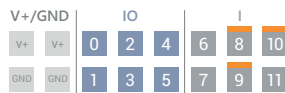
Utilizzare il file preconfigurato per il funzionamento a 3 relè:

- 1 Scaricare il file (.fpc) in [Funzionamento a 3 relè](#) sull'apparecchio terminale.
- 2 Caricare il file (.fpc) nell'area di menu "Gestione dell'alimentazione I/O" tramite il pulsante "Importa".
- 3 Fare clic sul pulsante "Salva".

Le impostazioni per il funzionamento a 3 relè sono salvate.

Impostazioni gestione dell'alimentazione I/O - 3 relè

I/O Power Management



DNO Feedback
not used

DNO Rules

Rule 1

0	2	4	6	8	10
1	3	5	7	9	11

Active Power: 100

Power Factor (cos φ): 1 cap

DNO Feedback

Rule 2

0	2	4	6	8	10
1	3	5	7	9	11

Active Power: 60

Power Factor (cos φ): 1 cap

DNO Feedback

Rule 3

0	2	4	6	8	10
1	3	5	7	9	11

Active Power: 30

Power Factor (cos φ): 1 cap

DNO Feedback

Rule 4

0	2	4	6	8	10
1	3	5	7	9	11

Active Power: 0

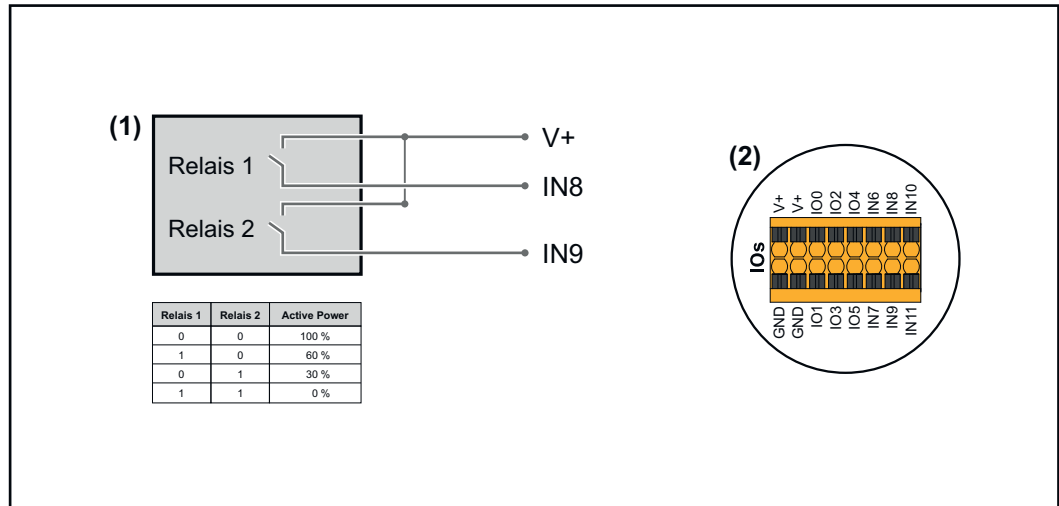
Power Factor (cos φ): 1 cap

DNO Feedback

- 0 None
- 1 None
- 2 None
- 3 None
- 4 None
- 5 None
- 6 None
- 7 None
- 8 **IO control**
- 9 **IO control**
- 10 **IO control**
- 11 None

Schema di collegamento - 2 relè

Il ricevitore di segnali di comando centralizzati e il morsetto I/O dell'inverter possono essere collegati tra loro secondo lo schema di collegamento. Per distanze superiori a 10 m tra l'inverter e il ricevitore di segnali di comando centralizzati, si raccomanda almeno un cavo CAT 5 e la schermatura deve essere collegata a un'estremità al morsetto a innesto della scatola di comunicazione dati (SHIELD).



- (1) Ricevitore di segnali di comando centralizzati con 2 relè per la limitazione della potenza attiva.
- (2) I/O dell'area di comunicazione dati.

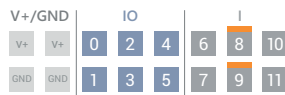
Utilizzare il file preconfigurato per il funzionamento a 2 relè:

- 1 Scaricare il file (.fpc) in [Funzionamento a 2 relè](#) sull'apparecchio terminale.
- 2 Caricare il file (.fpc) nell'area di menu "Gestione dell'alimentazione I/O" tramite il pulsante "Importa".
- 3 Fare clic sul pulsante "Salva".

Le impostazioni per il funzionamento a 2 relè sono salvate.

Impostazioni gestione dell'alimentazione I/O - 2 relè

I/O Power Management



DNO Feedback
not used

DNO Rules

Rule 1

0	2	4	6	8	10
1	3	5	7	9	11

Active Power: 100

Power Factor (cos φ): 1 cap

DNO Feedback

Rule 2

0	2	4	6	8	10
1	3	5	7	9	11

Active Power: 60

Power Factor (cos φ): 1 cap

DNO Feedback

Rule 3

0	2	4	6	8	10
1	3	5	7	9	11

Active Power: 30

Power Factor (cos φ): 1 cap

DNO Feedback

Rule 4

0	2	4	6	8	10
1	3	5	7	9	11

Active Power: 0

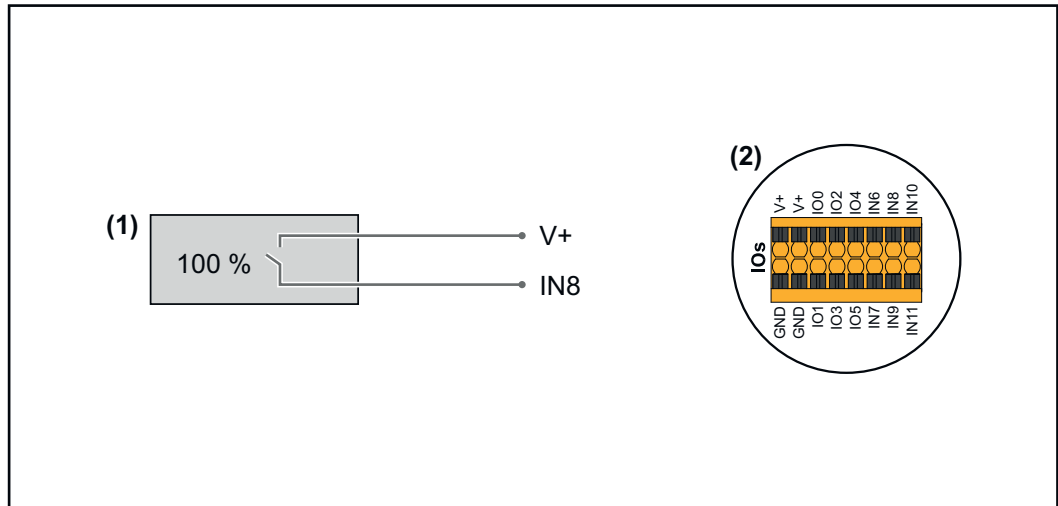
Power Factor (cos φ): 1 cap

DNO Feedback

- 0 None
- 1 None
- 2 None
- 3 None
- 4 None
- 5 None
- 6 None
- 7 None
- 8 **IO control**
- 9 **IO control**
- 10 None
- 11 None

Schema di collegamento - 1 relè

Il ricevitore di segnali di comando centralizzati e il morsetto I/O dell'inverter possono essere collegati tra loro secondo lo schema di collegamento. Per distanze superiori a 10 m tra l'inverter e il ricevitore di segnali di comando centralizzati, si raccomanda almeno un cavo CAT 5 e la schermatura deve essere collegata a un'estremità al morsetto a innesto della scatola di comunicazione dati (SHIELD).



- (1) Ricevitore di segnali di comando centralizzati con 1 relè per la limitazione della potenza attiva.
- (2) I/O dell'area di comunicazione dati.

Utilizzare il file preconfigurato per il funzionamento a 1 relè:

- 1** Scaricare il file (.fpc) in [Funzionamento a 1 relè](#) sull'apparecchio terminale.
- 2** Caricare il file (.fpc) nell'area di menu "Gestione dell'alimentazione I/O" tramite il pulsante "Importa".
- 3** Fare clic sul pulsante "Salva".

Le impostazioni per il funzionamento a 1 relè sono salvate.

Impostazioni gestione dell'alimentazione I/O - 1 relè

I/O Power Management

V+/GND

V+	V+	0	2	4	6	8	10
GND	GND	1	3	5	7	9	11

DNO Feedback
not used

DNO Rules

Rule 1

0	2	4	6	8	10
1	3	5	7	9	11

Active Power: 100

Power Factor (cos φ): 1 cap

DNO Feedback:

Rule 2

0	2	4	6	8	10
1	3	5	7	9	11

Active Power: 0

Power Factor (cos φ): 1 cap

DNO Feedback:

IMPORT EXPORT

Legend:

- 0 None
- 1 None
- 2 None
- 3 None
- 4 None
- 5 None
- 6 None
- 7 None
- 8 **IO control**
- 9 None
- 10 None
- 11 None

Autotest (CEI 0-21)

Descrizione

"Autotest" può essere utilizzato per verificare la funzione di protezione richiesta dalle normative italiane per il monitoraggio dei valori limite di tensione e frequenza dell'inverter durante la messa in funzione. Durante il funzionamento normale, l'inverter verifica costantemente il valore reale corrente di tensione e frequenza della rete.

Dopo l'avvio dell'autotest, vari test singoli vengono eseguiti automaticamente uno dopo l'altro. A seconda delle condizioni della rete, la durata del test è di circa 15 minuti.

IMPORTANTE!

L'inverter può essere messo in funzione in Italia solo dopo un autotest (CEI 0-21) completato correttamente. Se l'autotest non viene superato, non può essere eseguito il funzionamento con alimentazione di rete. Se l'autotest viene avviato, deve essere completato correttamente. L'autotest non può essere avviato durante il funzionamento con alimentazione d'emergenza.

U max	Test per verificare la tensione massima nei conduttori di fase
U min	Test per verificare la tensione minima nei conduttori di fase
f max	Test di controllo della frequenza di rete massima.
f min	Test di controllo della frequenza di rete minima.

f max alt	Test di controllo della frequenza di rete massima alternativa.
f min alt	Test di controllo della frequenza di rete minima alternativa.
U outer min	Test per verificare la tensione minima esterna
U longT.	Test di controllo del valore medio della tensione nell'arco di 10 min.

Salvataggio come PDF

- 1** Fare clic su "Salva come PDF".
- 2** Inserire il nome del file nell'apposito campo e fare clic su "Stampa".

Il PDF viene creato e visualizzato.

Avvertenze per l'Autotest

È possibile impostare i valori limite nel menu "Grid Code".

Il codice di accesso per il menu "Grid Code" corrisponde al codice dell'installatore (menu PROFi) e viene reso disponibile solo dopo una richiesta scritta a Fronius. Un modulo di richiesta è disponibile presso il supporto tecnico nazionale.

Opzioni

Dispositivo di protezione contro le sovratensioni SPD

In generale

Un dispositivo di protezione contro le sovratensioni (SPD) protegge da sovratensioni temporanee e devia le correnti di sovratensione (ad es. fulmini). Basato su un concetto generale di protezione dai fulmini, l'SPD contribuisce alla protezione dei componenti dell'impianto fotovoltaico.

Per informazioni dettagliate sullo schema di cablaggio della protezione contro le sovratensioni, vedere il capitolo [Schema di cablaggio della protezione contro le sovratensioni SPD](#) a pagina 192.

Se il dispositivo di protezione contro le sovratensioni scatta, il colore dell'indicatore passa da verde a rosso (indicatore meccanico) e il LED di funzionamento dell'inverter si accende con luce rossa (vedere capitolo [Funzioni dei tasti e indicazione di stato dei LED](#) a pagina 96). Sul sito Web dell'inverter, nel menu "Sistema" → "Registro eventi" o nel menu utente sotto "Notifiche" e in Fronius Solar.web viene visualizzato il codice errore "1030 WSD Open". In questo caso, l'inverter deve essere riparato da un centro specializzato autorizzato.

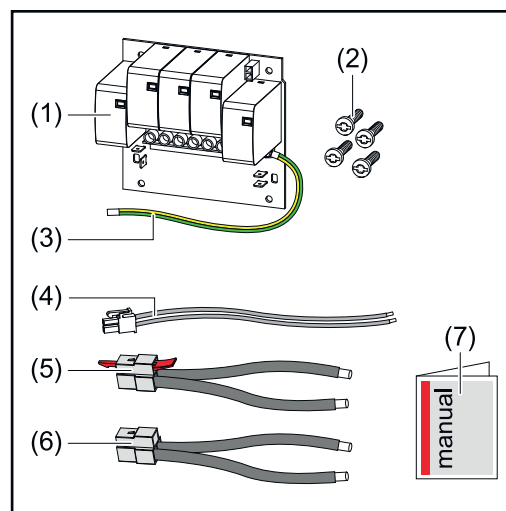
IMPORTANTE!

L'inverter si spegne anche in caso di interruzione o danneggiamento del cavo di segnale a due poli del dispositivo di protezione contro le sovratensioni.

Fornitura

Il dispositivo di protezione contro le sovratensioni (Surge Protective Device - SPD) è disponibile come opzione e può essere montato a posteriori nell'inverter.

Per i dati tecnici, vedere capitolo ["Dati tecnici"](#) a pagina 158.



1. Scheda elettronica
2. 4 viti TX20
3. Conduttore di terra
4. Cavo di segnale a 2 poli
5. Cavo FV-
6. Cavo FV+
7. Allegato

Messa fuori tensione dell'inverter

PERICOLO!

Pericolo dovuto alla tensione elettrica sulle parti sotto tensione dell'impianto fotovoltaico.

Una scossa elettrica può risultare mortale.

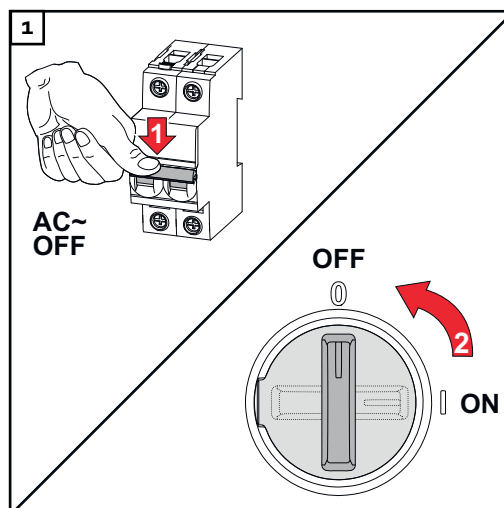
- ▶ Scollegare le parti sotto tensione dell'impianto fotovoltaico su tutti i poli e su tutti i lati.
- ▶ Assicurare l'apparecchio contro la riaccensione in conformità alle normative nazionali.
- ▶ Attendere che i condensatori dell'inverter si scarichino (2 minuti).
- ▶ Verificare l'assenza di tensione con uno strumento di misura adeguato.

PERICOLO!

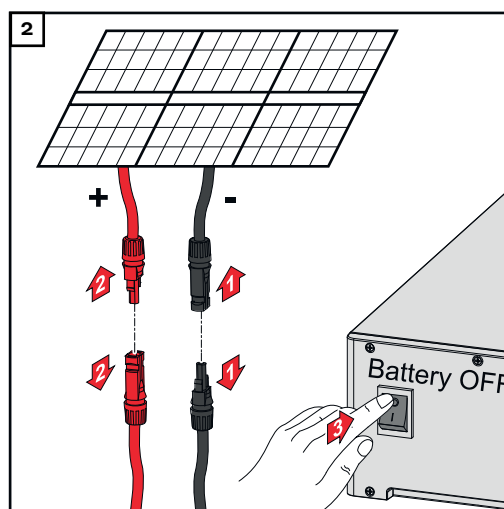
L'esecuzione errata dei lavori

può causare gravi lesioni personali e danni materiali.

- ▶ Le operazioni di installazione e collegamento di un dispositivo di protezione contro le sovratensioni SPD devono essere eseguite solo da personale qualificato dell'assistenza Fronius e solo in conformità alle norme tecniche.
- ▶ Osservare le norme di sicurezza.



Spegnere l'interruttore automatico. Posizionare il sezionatore CC nella posizione di commutazione "Off".



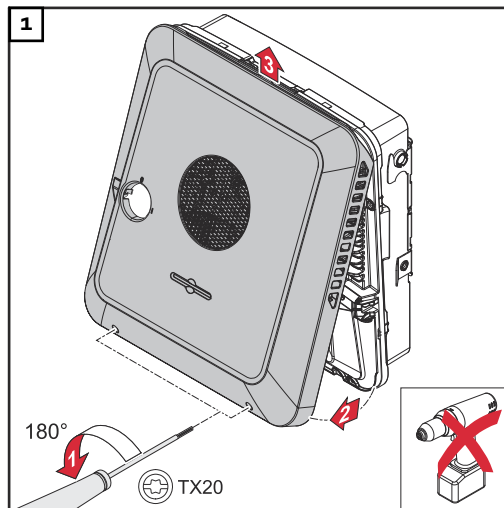
Allentare i collegamenti delle stringhe di moduli solari (+/-). Spegnere la batteria collegata all'inverter.

Attendere che i condensatori dell'inverter si scarichino (2 minuti).

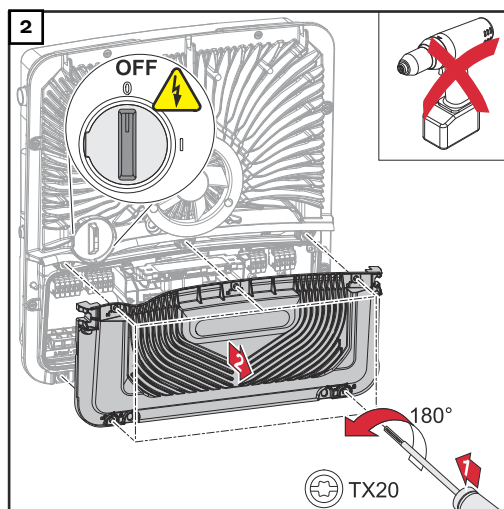
⚠ PRUDENZA!

Un conduttore di terra non sufficientemente dimensionato può causare danni da sovraccarico termico all'inverter.

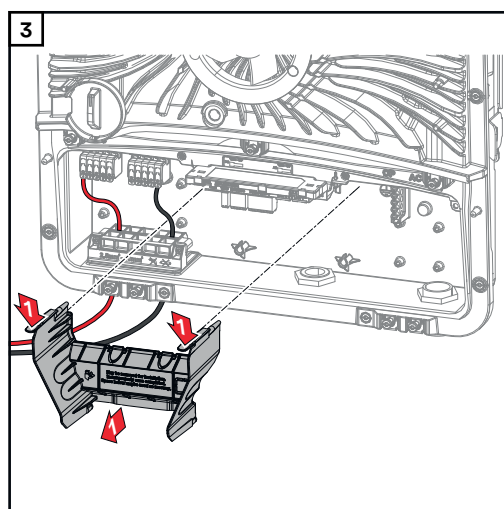
- Per il dimensionamento del conduttore di terra è necessario rispettare le norme e le direttive nazionali.



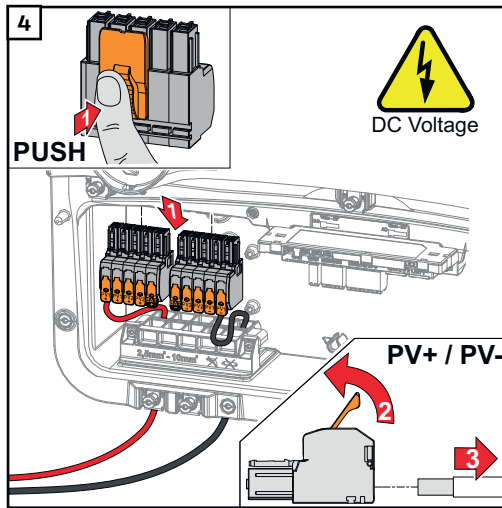
Allentare le 2 viti sul fondo del coperchio del corpo con un cacciavite (TX20) e un giro di 180° verso sinistra. Sollevare quindi il coperchio del corpo esterno sul lato inferiore dell'inverter e sganciarlo verso l'alto.



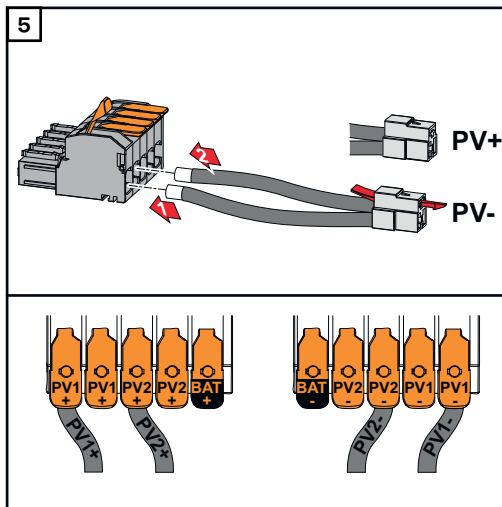
Allentare le 5 viti del coperchio della scatola dei collegamenti con un cacciavite (TX20) e ruotarle di 180° verso sinistra. Rimuovere il coperchio della scatola dei collegamenti dall'apparecchio.



Rimuovere il separatore della scatola dei collegamenti azionando i ganci a scatto.



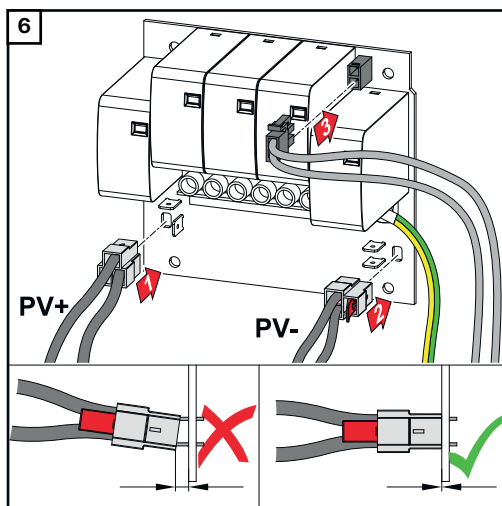
Rimuovere i morsetti a innesto CC dagli slot e scollegarle dai cavi (necessario solo per le installazioni già esistenti).



Collegare i cavi FV+/FV- in dotazione ai rispettivi attacchi.

IMPORTANTE!

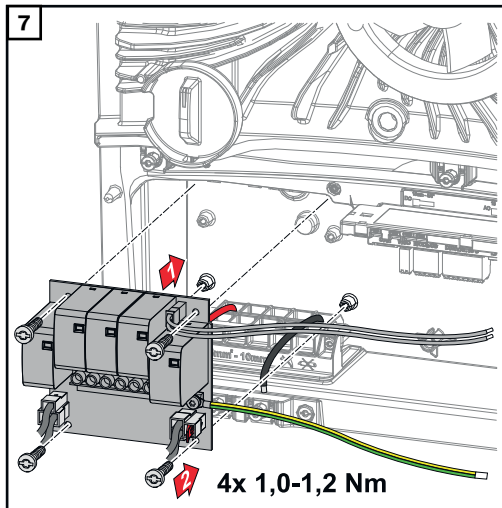
Osservare l'etichettatura dei cavi durante il collegamento.



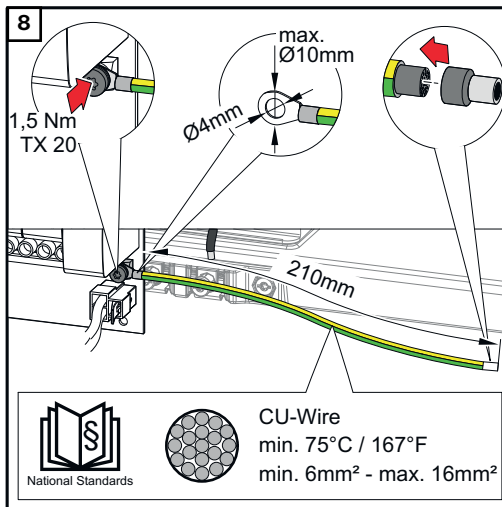
Collegare i cavi in dotazione ai rispettivi attacchi sulla scheda elettronica.

IMPORTANTE!

I connettori devono essere inseriti fino all'arresto della scheda.



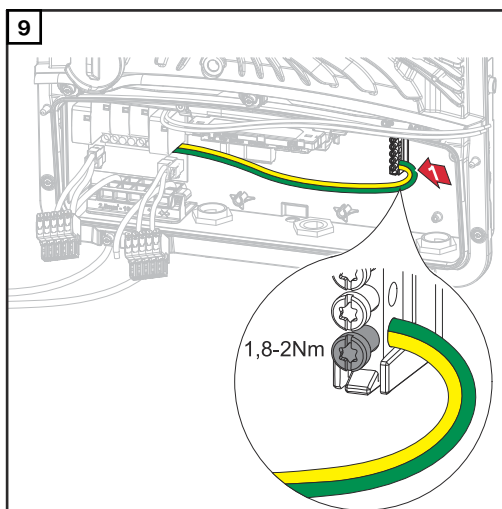
Inserire la scheda elettronica nell'inverter e fissarla con le 4 viti (TX20) in dotazione e una coppia di serraggio di 1,0 - 1,2 Nm.



IMPORTANTE!

A seconda delle norme e direttive nazionali, può essere richiesta una sezione più grande del conduttore di terra.

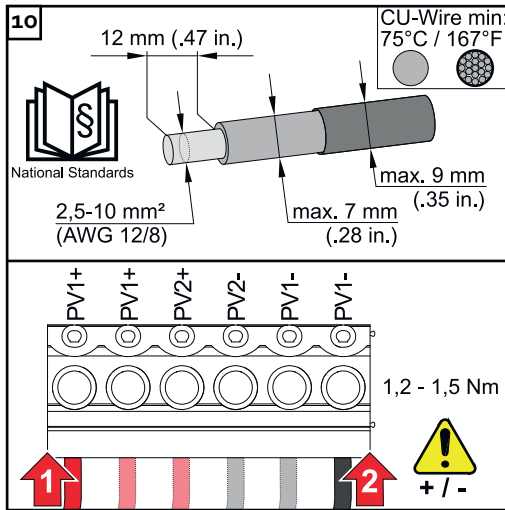
Dimensionare la sezione del conduttore di terra secondo le norme e le direttive nazionali e utilizzare un capocorda ad anello (diametro interno: 4 mm, diametro esterno: max. 10 mm) e un manicotto di fine filo corrispondente. Fissare il conduttore di terra alla scheda elettronica con una coppia di 1,5 Nm.



Fissare il conduttore di terra al primo ingresso dal basso sul morsetto dell'elettrodo di terra con un cacciavite (TX20) e una coppia di serraggio di 1,8-2 Nm.

IMPORTANTE!

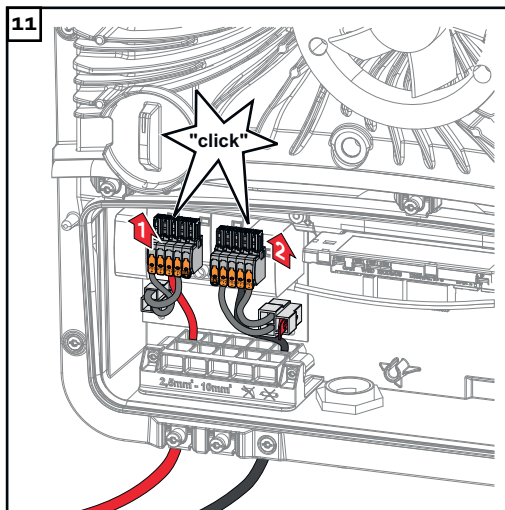
L'uso di altri ingressi può rendere difficile l'inserimento del separatore della scatola dei collegamenti o danneggiare il conduttore di terra.



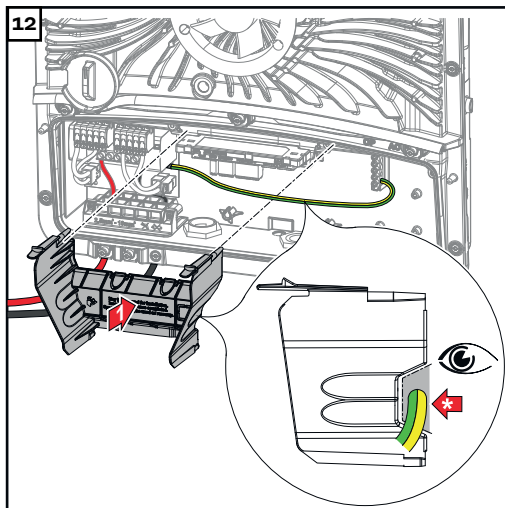
Spelare 12 mm di isolamento dai singoli conduttori e fissarli alla rispettiva fessura del morsetto sulla scheda elettronica con una coppia di serraggio di 1,2-1,5 Nm.

IMPORTANTE!

La sezione del cavo deve essere scelta secondo le indicazioni della rispettiva classe di potenza dell'inverter (vedere capitolo **Cavi consentiti** a pagina **61**).



Collegare i morsetti a innesto CC con un clic percepibile nel rispettivo slot.

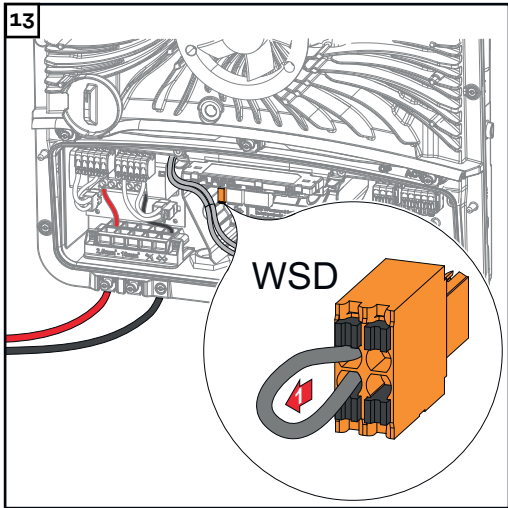


Reinserire il separatore della scatola dei collegamenti.

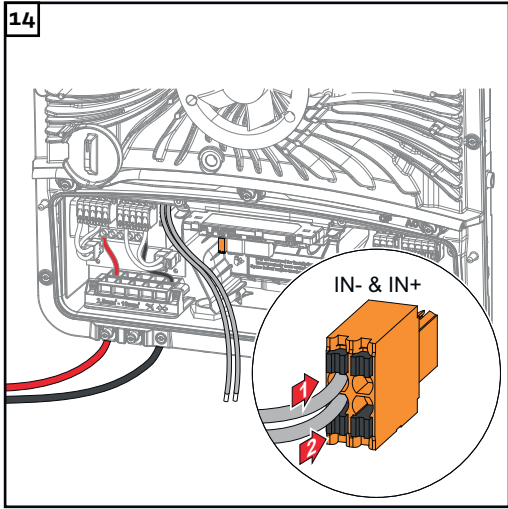
* Posare il conduttore di terra nella canalina portacavi integrata.

IMPORTANTE!

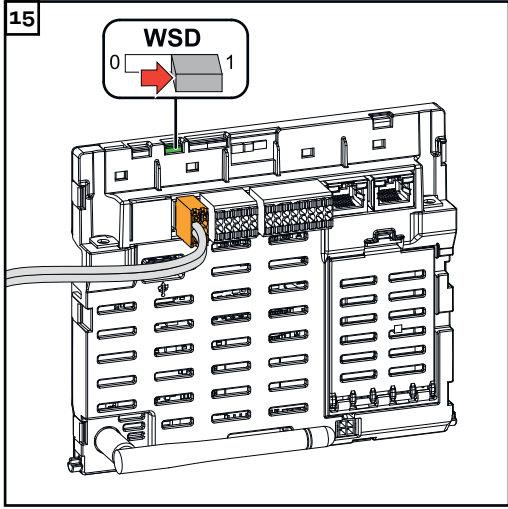
Quando si inserisce il separatore della scatola dei collegamenti, assicurarsi che il conduttore di terra non sia piegato, incastrato, schiacciato o comunque danneggiato in alcun modo.



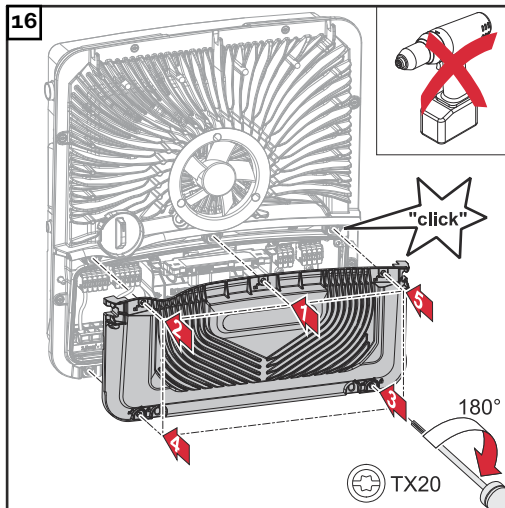
Rimuovere il bypass installato in fabbrica sul morsetto a innesto WSD.



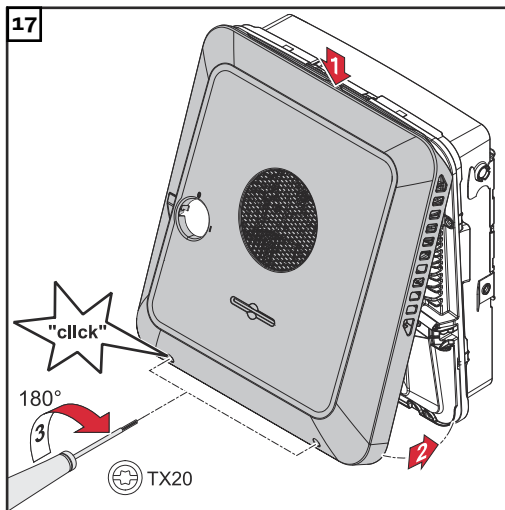
Collegare il cavo di segnale al morsetto a pressione WSD agli slot IN- e IN+, osservando l'etichettatura.



Controllare che il commutatore WSD sia in Posizione 1, eventualmente regolarlo (impostazione di fabbrica: Posizione 1).

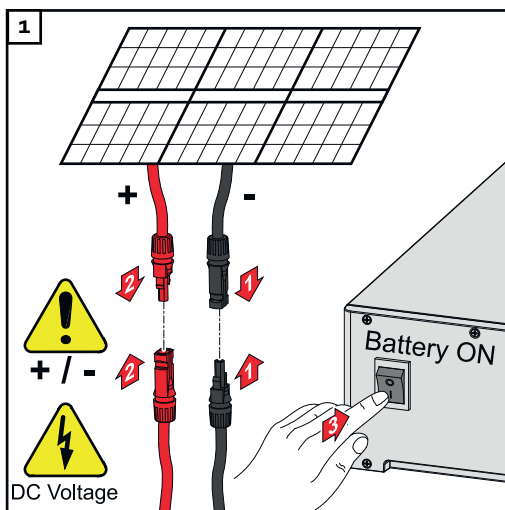


Posizionare il coperchio sulla scatola dei collegamenti. Fissare le 5 viti nell'ordine indicato con un cacciavite (TX20) e ruotandole di 180° verso destra.

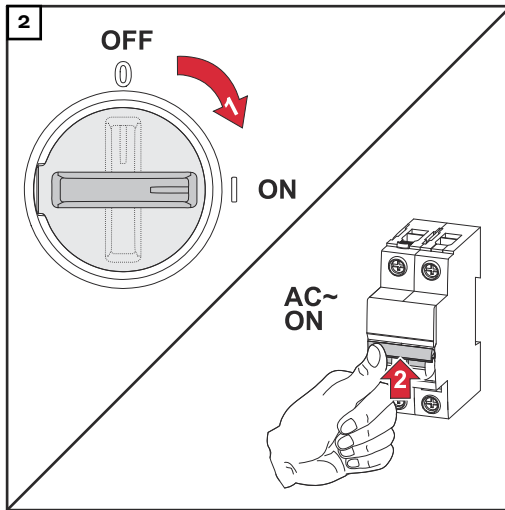


Agganciare il coperchio del corpo esterno all'inverter dall'alto. Premere la parte inferiore del coperchio del corpo e fissare le 2 viti con un cacciavite (TX20) e ruotandole di 180° verso destra.

Messa in funzione dell'inverter



Collegare le stringhe di moduli solari (+/-). Accendere la batteria collegata all'inverter.



Posizionare il sezionatore CC nella posizione di commutazione "On". Accendere l'interruttore automatico.

Appendice

Cura, manutenzione e smaltimento

In generale L'inverter è concepito in modo da eliminare la necessità di interventi di manutenzione supplementari. Tuttavia, durante il funzionamento si devono tenere in considerazione alcuni fattori che garantiscono il funzionamento ottimale dell'inverter.

Pulizia All'occorrenza, pulire l'inverter con un panno umido.
Non utilizzare detergenti, prodotti abrasivi o solventi simili per pulire l'inverter.

Manutenzione Le operazioni di manutenzione e assistenza devono essere eseguite solo da personale qualificato dell'assistenza Fronius.

Sicurezza Il sezionatore CC serve esclusivamente per togliere corrente alla fonte d'energia. Se il sezionatore CC è disinserito, la scatola dei collegamenti continua a essere sotto tensione.

PERICOLO!

Pericolo derivante dalla tensione di rete e dalla tensione CC dei moduli solari.

Una scossa elettrica può risultare mortale.

- ▶ La scatola dei collegamenti deve essere aperta solo da installatori elettrici qualificati.
- ▶ La scatola separata delle fonti d'energia deve essere aperta solo da personale specializzato del Servizio di assistenza Fronius.
- ▶ Prima di eseguire qualsiasi collegamento, togliere la tensione dal lato CA e CC dell'inverter.

PERICOLO!

Pericolo derivante dalla tensione residua dei condensatori.

Una scossa elettrica può risultare mortale.

- ▶ Attendere che i condensatori dell'inverter si scarichino (2 minuti).

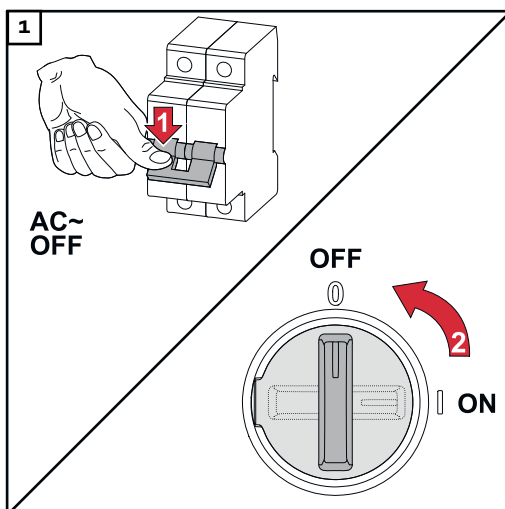
Utilizzo in ambienti in cui vi è una produzione massiccia di polveri

AVVERTENZA!

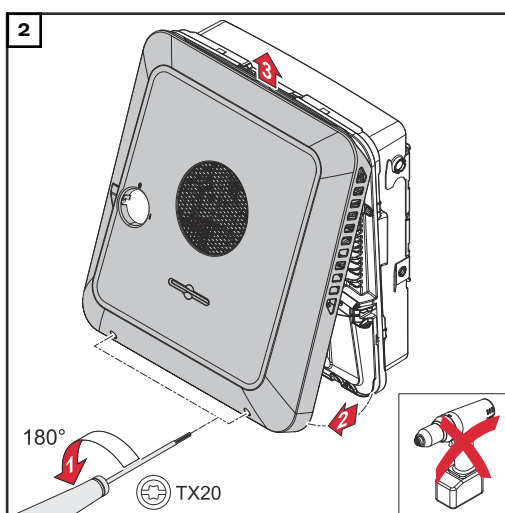
Se l'inverter viene fatto funzionare in ambienti caratterizzati da un massiccio sviluppo di polveri, lo sporco può depositarsi sul dissipatore di calore e sulla ventola.

Può verificarsi una perdita di potenza dell'inverter dovuta a raffreddamento insufficiente.

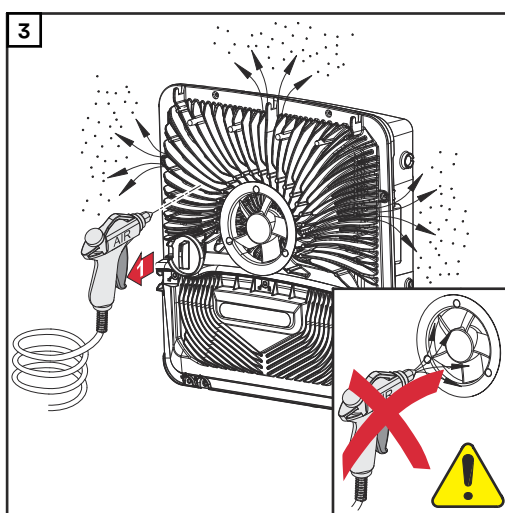
- ▶ Assicurarsi che l'aria ambiente possa fluire liberamente attraverso le feritoie di ventilazione dell'inverter in qualsiasi momento.
- ▶ Rimuovere i depositi di sporco dal dissipatore di calore e dalla ventola.



Disinserire l'inverter e attendere il tempo di scaricamento indicato dei condensatori e che la ventola si arresti. Portare il sezionatore CC in posizione di commutazione "Off".



Allentare le viti sul fondo del coperchio del corpo con un cacciavite (TX20) e un giro di 180° verso sinistra. Sollevare quindi il coperchio del corpo esterno sul lato inferiore dell'inverter e sganciarlo verso l'alto.



Rimuovere i depositi di sporco sul dissipatore di calore e sulla ventola con aria compressa, un panno o un pennello.

AVVERTENZA!

La scarsa pulizia della ventola può causare danni al cuscinetto della ventola.

Velocità e pressione eccessive sul cuscinetto della ventola possono causare danni.

- ▶ Bloccare la ventola e pulirla con aria compressa.
- ▶ Quando si usa un panno o un pennello, pulire la ventola senza esercitare pressione su di essa.

Per rimettere in servizio l'inverter, eseguire i passi precedentemente indicati in ordine inverso.

Smaltimento

I rifiuti di apparecchiature elettriche ed elettroniche devono essere raccolti separatamente e recuperati in modo compatibile con l'ambiente conformemente alla Direttiva Europea e alle norme nazionali. Gli apparecchi usati devono essere re-

stituiti al distributore o conferiti in un centro di raccolta e smaltimento autorizzato locale. La mancata osservanza di tali disposizioni può avere ripercussioni potenzialmente dannose sulla salute/sull'ambiente.

Imballaggi

Raccolta differenziata. Verifica le disposizioni del tuo Comune. Riduci il volume della scatola.

Condizioni di garanzia

Garanzia del costruttore Fronius

Le Condizioni di garanzia dettagliate specifiche per paese sono disponibili in Internet:
www.fronius.com/solar/warranty

Per usufruire dell'intero periodo di garanzia per gli inverter o gli accumulatori appena installati, eseguire la registrazione su www.solarweb.com.

Componenti per la commutazione automatica dell'alimentazione di emergenza Full Backup

Componenti per la commutazione automatica dell'alimentazione di emergenza Full Backup

Denominazione dell'apparecchio	Trasformatore di corrente	Codice articolo
Fronius Smart Meter 63A-1	✗	43,0001,1477
Fronius Smart Meter 50kA-3	✓	43,0001,1478
Fronius Smart Meter TS 100A-1	✗	43,0001,0045
Fronius Smart Meter TS 5kA-3	✓	43,0001,0046
Fronius Smart Meter 240 V-3 UL	✓	43,0001,3529

Protezione NA (fusibile: 1 polo, 6 A)

Sono ammessi altri produttori e tipi se identici da punto di vista tecnico e funzionale agli esempi riportati di seguito:

- VMD460-NA-D-2 (Bender GmbH & Co. KG)
- RE-NA003-M64 (Tele Haase Steuergeräte Ges.m.b.H.)

K1 e K2 - Contattore di installazione con contatto ausiliario	
Numero di poli	1 polo o 2 poli (a seconda della variante di cablaggio)
Corrente di misura	A seconda del collegamento domestico
Tensione della bobina	230 V CA
Frequenza nominale	50/60 Hz
Fusibile bobina	6 A
Corrente di corto circuito min.	3 kA (contatti di lavoro)
Standard di prova	IEC 60947-4-1
Contatto ausiliario	
Numero di contatti normalmente chiusi	1
Tensione di commutazione	12-230 V @ 50 / 60 Hz
Corrente nominale min.	1 A
Corrente di corto circuito min.	1 kA
Esempi di contattori e relè	ISKRA IK63-40/Schrack BZ326461

K3 - Relè montati in serie	
Numero di contatti di commutazione	2

K3 - Relè montati in serie	
Tensione della bobina	12 V CC
Standard di prova	IEC 60947-4-1
Esempi di contattori e relè	Relè Finder 22.23.9.012.4000/Schrack RT424012 (staffa di montaggio RT17017, base relè RT78725)

K4 e K5 - Contattore di installazione	
Numero di contatti normalmente chiusi	2 (25 A)
Tensione della bobina	230 V CA (2P)
Frequenza nominale	50/60 Hz
Fusibile bobina	6 A
Corrente di corto circuito min.	3 kA (contatti di lavoro)
Standard di prova	IEC 60947-4-1
Esempi di contattori e relè	ISKRA IKA225-02

Messaggi di stato e risoluzione

- Visualizzazione** I messaggi di stato vengono visualizzati sull'interfaccia utente dell'inverter, nel menu "Sistema" → "Registro eventi" o nel menu utente sotto "Notifiche" o in Fronius Solar.web.
- * Se configurato di conseguenza, vedere capitolo [Fronius Solar.web](#) a pagina [17](#).

-
- Messaggi di stato** **1030 - WSD Open (LED di funzionamento: luce rossa fissa)**
- Causa:** Un dispositivo collegato nella catena WSD ha interrotto la linea di segnale (ad es. una protezione contro le sovratensioni) oppure il ponticello fornito di serie è stato rimosso e non è stato installato alcun dispositivo di attivazione.
- Risoluzione:** Se la protezione contro le sovratensioni SPD è scattato, l'inverter deve essere riparato da un centro specializzato autorizzato.
- OPPURE:** Installare il ponticello fornito di serie o un dispositivo di attivazione.
- OPPURE:** Portare il WSD (Wired Shut Down) Switch in Posizione 1 (master WSD).



PERICOLO!

L'esecuzione errata dei lavori

può causare gravi lesioni personali e danni materiali.

- ▶ Le operazioni di installazione e collegamento di un dispositivo di protezione contro le sovratensioni SPD devono essere eseguite solo da personale qualificato dell'assistenza Fronius e solo in conformità alle norme tecniche.
 - ▶ Osservare le norme di sicurezza.
-
-

Dati tecnici

Fronius Primo GEN24 3.0/3.0 Plus

Dati di entrata CC	
Campo di tensione MPP (alla potenza nominale)	190-530 V
Tensione di entrata max. a 1000 W/m ² /-10 °C in condizioni di funzionamento a vuoto	600 V
Tensione di entrata min.	65 V
Tensione di avvio alimentazione nel funzionamento di rete ⁵⁾	80 V
Corrente di entrata max. FV 1 FV 2	22,0 A 12,0 A
Corrente di corto circuito max. dei moduli solari (I _{SC PV}) FV 1 FV 2	33 A 18 A
Corrente di corto circuito max. (I _{SC PV1} + I _{SC PV2} = I _{SC max}) Totale	51 A
Corrente alimentazione di ritorno max. dell'inverter su campo FV ³⁾	33/18 A
Numero di ingressi - FV 1	2
Numero di ingressi - FV 2	2
Capacità max. del generatore fotovoltaico FV verso terra	600 nF
Valore limite del controllo della resistenza di isolamento tra generatore FV e terra (alla consegna)	100 kΩ
Gamma impostabile del controllo della resistenza di isolamento tra generatore FV e terra	10 - 10000 kΩ
Valore limite e tempo di intervento del monitoraggio delle correnti di guasto improvvise (alla consegna)	30 / 300 mA / ms 60 / 150 mA / ms 90 / 40 mA / ms
Valore limite e tempo di intervento del monitoraggio delle correnti di guasto continue (alla consegna)	300 / 300 mA / ms
Gamma impostabile del monitoraggio delle correnti di guasto continue	30 - 300 mA
Ripetizione ciclica del controllo della resistenza di isolamento (alla consegna)	24 h
Gamma impostabile per la ripetizione ciclica del controllo della resistenza di isolamento	-

Dati di ingresso CC batteria	
Tensione max.	455 V
Tensione min.	150 V
Corrente max.	22 A
Potenza massima	3000 W
Ingressi CC	1
Dati di ingresso/uscita CA	
Potenza di uscita nominale (P_{nom})	3000 W
Potenza di uscita max.	3000 W
Potenza apparente nominale	3000 W
Tensione di rete nominale	1 ~ NPE 220V/230V/240 V
Tensione di rete min.	155 V ¹⁾
Tensione di rete max.	270 V ¹⁾
Corrente di uscita max.	19,4 A
Corrente di entrata ⁶⁾	20 A/1,3 ms
Frequenza nominale	50/60 Hz ¹⁾
Frequenza nominale per Full Backup	53 / 63 Hz ¹⁾
Fattore di distorsione	< 2%
Fattore di potenza $\cos \phi$ ²⁾	0,8-1 (impostabile)
Impedenza di rete max. consentita Z_{max} su PCC ⁴⁾	Nessuna
Corrente di guasto di uscita max. per durata	29 A/3 ms
Dati di uscita CA PV Point	
Potenza di uscita max.	4133 W (per 5 s)
Potenza di uscita nominale	3000 W
Corrente di uscita nominale	13 A
Tensione di rete nominale	1 ~ NPE 220 V / 230 V / 240 V
Frequenza nominale	53 / 63 Hz ¹⁾
Tempo di commutazione	< 90 s
Fattore di potenza $\cos \phi$ ²⁾	0-1
Dati di uscita CA Full Backup	
Potenza di uscita max.	4133 W (per 5 s)
Potenza di uscita nominale	3000 W
Corrente di uscita nominale	13 A
Tensione di rete nominale	1 ~ NPE 220 V
	1 ~ NPE 230 V
	1 ~ NPE 240 V
Frequenza nominale per Full Backup	53 / 63 Hz ¹⁾

Tempo di commutazione	< 90 s
Fattore di potenza $\cos \phi$ ²⁾	0-1
Dati generali	
Grado di efficienza max.	97,6%
Grado di efficienza europ. ($U_{mpp\ nom}$)	96,8%
Grado di efficienza europ. ($U_{mpp\ max}$)	95,9%
Grado di efficienza europ. ($U_{mpp\ min}$)	95,3%
Autoconsumo notturno	8,2 W
Raffreddamento	Ventilazione forzata regolata
Classe di protezione	IP 66
Dimensioni alt. x larg. x prof.	530 × 474 × 165 mm
Peso	17 kg
Topologia dell'inverter	non isolato senza trasformatore
Temperatura ambiente consentita	Da -40 °C a +60 °C
Umidità dell'aria consentita	0-100% (incl. condensa)
Classe di compatibilità elettromagnetica dell'apparecchio.	B
Categoria di sovratensione CC/CA (a norma IEC 62109-1)	2/3
Grado di inquinamento	2
Pressione sonora	42 dB(A) (ref. 20 μ Pa)
Classe di sicurezza (secondo IEC62103)	1
Dispositivi di protezione	
Misurazione dell'isolamento CC	Avviso/Spegnimento con $R_{ISO} < 100$ kOHM
Comportamento in caso di sovraccarico	Spostamento del punto di lavoro, limitazione della potenza
Sezionatore CC	Integrato
Unità di monitoraggio della corrente di guasto	Integrata
Rilevamento attivo del funzionamento a isola	Metodo della variazione di frequenza
Comunicazione dati	
Connettore WLAN SMA-RP (ID FCC: QKWPILOT01 / ID IC: 12270A-PILOT01)	802.11b/g/n (WPA, WPA2) Frequenza: 2,4 GHz
Ethernet (LAN)	RJ45, 10/100 Mb
Wired Shutdown (WSD)	Max. 28 apparecchi/catena WSD Distanza max. tra due apparecchi = 100 m
Modbus RTU SunSpec (2x)	RS485 2 fili

Livelli di tensione ingressi digitali	low: min. 0 V - max. 1,8 V
	high: min. 4,5 V - max. 28,8 V
Corrente di entrata ingressi digitali	A seconda della tensione di entrata; resistenza di entrata = 70 kOhm
Potenza totale per l'uscita digitale (alimentazione interna)	6 W a 12 V (USB non caricata)
Potenza per uscita digitale (alimentazione esterna)	1 A a >12,5 V - 24 V (max. 3 A in totale)
Datalogger/server Web	Integrato

**Fronius Primo
GEN24 3.6/3.6
Plus**

Dati di entrata CC	
Campo di tensione MPP (alla potenza nominale)	200-530 V
Tensione di entrata max. a 1000 W/m ² /-10 °C in condizioni di funzionamento a vuoto	600 V
Tensione di entrata min.	65 V
Tensione di avvio alimentazione nel funzionamento di rete ⁵⁾	80 V
Corrente di entrata max. FV 1 FV 2	22,0 A 12,0 A
Corrente di corto circuito max. dei moduli solari ($I_{SC\ PV}$) FV 1 FV 2	33 A 18 A
Corrente di corto circuito max. ($I_{SC\ PV1} + I_{SC\ PV2} = I_{SC\ max}$) Totale	51 A
Corrente alimentazione di ritorno max. dell'inverter su campo FV ³⁾	33/18 A
Numero di ingressi - FV 1	2
Numero di ingressi - FV 2	2
Capacità max. del generatore FV ver- so terra	736 nF
Valore limite del controllo della resi- stenza di isolamento tra generatore FV e terra (alla consegna) ¹⁰⁾	100 kΩ
Gamma impostabile del controllo del- la resistenza di isolamento tra genera- tore FV e terra ⁹⁾	10-10000 kΩ
Valore limite e tempo di intervento del monitoraggio delle correnti di guasto improvvisi (alla consegna)	30/300 mA/ms 60/150 mA/ms 90/40 mA/ms

Valore limite e tempo di intervento del monitoraggio delle correnti di guasto continue (alla consegna)	300/300 mA/ms
Gamma impostabile del monitoraggio delle correnti di guasto continue ⁹⁾	30-300 mA
Ripetizione ciclica del controllo della resistenza di isolamento (alla consegna)	24 h
Gamma impostabile per la ripetizione ciclica del controllo della resistenza di isolamento	-
Dati di ingresso CC batteria	
Tensione max.	455 V
Tensione min.	150 V
Corrente max.	22 A
Potenza massima	3680 W
Ingressi CC	1
Dati di ingresso/uscita CA	
Potenza di uscita nominale (P_{nom})	3680 W
Potenza di uscita max.	3680 W
Potenza apparente nominale	3680 W
Tensione di rete nominale	1 ~ NPE 220 V/230 V/240 V
Tensione di rete min.	155 V ¹⁾
Tensione di rete max.	270 V ¹⁾
Corrente di uscita max.	23,7 A
Corrente di entrata ⁶⁾	20 A/1,3 ms
Frequenza nominale	50/60 Hz ¹⁾
Frequenza nominale per Full Backup	53/63 Hz ¹⁾
Fattore di distorsione	< 2%
Fattore di potenza $\cos \phi$ ²⁾	0,8-1 (impostabile)
Impedenza di rete max. consentita Z_{max} su PCC ⁴⁾	Nessuna
Corrente di guasto di uscita max. per durata	29 A/3 ms
Dati di uscita CA PV Point	
Potenza di uscita max.	4133 W (per 5 s)
Potenza di uscita nominale	3000 W
Corrente di uscita nominale	13 A
Tensione di rete nominale	1 ~ NPE 220 V/230 V/240 V
Frequenza nominale	53/63 Hz ¹⁾
Tempo di commutazione	< 90 s
Fattore di potenza $\cos \phi$ ²⁾	0-1

Dati di uscita CA Full Backup	
Potenza di uscita max.	5070 W (per 5 s)
Potenza di uscita nominale	3680 W
Corrente di uscita nominale	16 A
Tensione di rete nominale	1 ~ NPE 220 V
	1 ~ NPE 230 V
	1 ~ NPE 240 V
Frequenza nominale per Full Backup	53/63 Hz ¹⁾
Tempo di commutazione	< 90 s
Fattore di potenza cos phi ²⁾	0-1
Dati generali	
Grado di efficienza max.	97,6%
Grado di efficienza europ. (U _{mpp nom})	97,0%
Grado di efficienza europ. (U _{mpp max})	96,3%
Grado di efficienza europ. (U _{mpp min})	95,6%
Autoconsumo notturno	8,2 W
Raffreddamento	Ventilazione forzata regolata
Classe di protezione	IP 66
Dimensioni alt. x larg. x prof.	530 × 474 × 165 mm
Peso	17 kg
Topologia dell'inverter	Non isolato senza trasformatore
Temperatura ambiente consentita	Da -40 °C a +60 °C
Umidità dell'aria consentita	0-100% (incl. condensa)
Classe di compatibilità elettromagnetica dell'apparecchio	B
Categoria di sovratensione CC/CA (a norma IEC 62109-1)	2/3
Grado di inquinamento	2
Pressione sonora	42 dB(A) (ref. 20 µPa)
Classe di sicurezza (secondo IEC62103)	1
Dispositivi di protezione	
Misurazione dell'isolamento CC	Avviso/Spegnimento con R _{ISO} < 100 kOHM
Comportamento in caso di sovraccarico	Spostamento del punto di lavoro, limitazione della potenza
Sezionatore CC	Integrato
Unità di monitoraggio della corrente di guasto	Integrata
Rilevamento attivo del funzionamento a isola	Metodo della variazione di frequenza
Comunicazione dati	

Connettore WLAN SMA-RP (ID FCC: QKWPILOT01/ID IC: 12270A-PILOT01)	802.11b/g/n (WPA, WPA2) Frequenza: 2,4 GHz
Ethernet (LAN)	RJ45, 10/100 Mb
Wired Shutdown (WSD)	Max. 28 apparecchi/catena WSD Distanza max. tra due apparecchi = 100 m
Modbus RTU SunSpec (2x)	RS485 2 fili
Livelli di tensione ingressi digitali	low: min. 0 V - max. 1,8 V high: min. 4,5 V - max. 28,8 V
Corrente di entrata ingressi digitali	A seconda della tensione di entrata; resistenza di entrata = 70 kOhm
Potenza totale per l'uscita digitale (alimentazione interna)	6 W a 12 V (USB non caricata)
Potenza per uscita digitale (alimentazione esterna)	1 A a >12,5 V - 24 V (max. 3 A in totale)
Datalogger/server Web	Integrato

**Fronius Primo
GEN24 4.0/4.0
Plus**

Dati di entrata CC	
Campo di tensione MPP (alla potenza nominale)	210-530 V
Tensione di entrata max. a 1000 W/m ² /-10 °C in condizioni di funzionamento a vuoto	600 V
Tensione di entrata min.	65 V
Tensione di avvio alimentazione nel funzionamento di rete ⁵⁾	80 V
Corrente di entrata max. FV 1 FV 2	22,0 A 12,0 A
Corrente di corto circuito max. dei moduli solari (I _{SC PV}) FV 1 FV 2	33 A 18 A
Corrente di corto circuito max. (I _{SC PV1} + I _{SC PV2} = I _{SC max}) Totale	51 A
Corrente alimentazione di ritorno max. dell'inverter su campo FV ³⁾	33/18 A
Numero di ingressi - FV 1	2
Numero di ingressi - FV 2	2
Capacità max. del generatore FV ver- so terra	800 nF

Valore limite del controllo della resistenza di isolamento tra generatore FV e terra (alla consegna) ¹⁰⁾	100 kΩ
Gamma impostabile del controllo della resistenza di isolamento tra generatore FV e terra ⁹⁾	10-10000 kΩ
Valore limite e tempo di intervento del monitoraggio delle correnti di guasto improvvise (alla consegna)	30/300 mA/ms 60/150 mA/ms 90/40 mA/ms
Valore limite e tempo di intervento del monitoraggio delle correnti di guasto continue (alla consegna)	300/300 mA/ms
Gamma impostabile del monitoraggio delle correnti di guasto continue ⁹⁾	30-300 mA
Ripetizione ciclica del controllo della resistenza di isolamento (alla consegna)	24 h
Gamma impostabile per la ripetizione ciclica del controllo della resistenza di isolamento	-
Dati di ingresso CC batteria	
Tensione max.	455 V
Tensione min.	150 V
Corrente max.	22 A
Potenza massima	4000 W
Ingressi CC	1
Dati di ingresso/uscita CA	
Potenza di uscita nominale (P_{nom})	4000 W
Potenza di uscita max.	4000 W
Potenza apparente nominale	4000 W
Tensione di rete nominale	1 ~ NPE 220 V/230 V/240 V
Tensione di rete min.	155 V ¹⁾
Tensione di rete max.	270 V ¹⁾
Corrente di uscita max.	25,8 A
Corrente di entrata ⁶⁾	20 A/1,3 ms
Frequenza nominale	50/60 Hz ¹⁾
Frequenza nominale per Full Backup	53/63 Hz ¹⁾
Fattore di distorsione	< 2%
Fattore di potenza cos phi ²⁾	0,8-1 (impostabile)
Impedenza di rete max. consentita Z_{max} su PCC ⁴⁾	Nessuna
Corrente di guasto di uscita max. per durata	29 A/3 ms
Dati di uscita CA PV Point	

Potenza di uscita max.	4133 W (per 5 s)
Potenza di uscita nominale	3000 W
Corrente di uscita nominale	13 A
Tensione di rete nominale	1 ~ NPE 220 V/230 V/240 V
Frequenza nominale	53/63 Hz ¹⁾
Tempo di commutazione	< 90 s
Fattore di potenza cos phi ²⁾	0-1
Dati di uscita CA Full Backup	
Potenza di uscita max.	5510 W (per 5 s)
Potenza di uscita nominale	4000 W
Corrente di uscita nominale	17,4 A
Tensione di rete nominale	1 ~ NPE 220 V
	1 ~ NPE 230 V
	1 ~ NPE 240 V
Frequenza nominale per Full Backup	53/63 Hz ¹⁾
Tempo di commutazione	< 90 s
Fattore di potenza cos phi ²⁾	0-1
Dati generali	
Grado di efficienza max.	97,6%
Grado di efficienza europ. (U _{mpp nom})	97,1%
Grado di efficienza europ. (U _{mpp max})	96,5%
Grado di efficienza europ. (U _{mpp min})	95,8%
Autoconsumo notturno	8,2 W
Raffreddamento	Ventilazione forzata regolata
Classe di protezione	IP 66
Dimensioni alt. x larg. x prof.	530 × 474 × 165 mm
Peso	17 kg
Topologia dell'inverter	Non isolato senza trasformatore
Temperatura ambiente consentita	Da -40 °C a +60 °C
Umidità dell'aria consentita	0-100% (incl. condensa)
Classe di compatibilità elettromagnetica dell'apparecchio	B
Categoria di sovratensione CC/CA (a norma IEC 62109-1)	2/3
Grado di inquinamento	2
Pressione sonora	42 dB(A) (ref. 20 µPa)
Classe di sicurezza (secondo IEC 62103)	1
Dispositivi di protezione	

Misurazione dell'isolamento CC	Avviso/Spegnimento con $R_{ISO} < 100$ kOHM
Comportamento in caso di sovraccarico	Spostamento del punto di lavoro, limitazione della potenza
Sezionatore CC	Integrato
Unità di monitoraggio della corrente di guasto	Integrata
Rilevamento attivo del funzionamento a isola	Metodo della variazione di frequenza
Comunicazione dati	
Connettore WLAN SMA-RP (ID FCC: QKWPILOT01/ID IC: 12270A-PILOT01)	802.11b/g/n (WPA, WPA2) Frequenza: 2,4 GHz
Ethernet (LAN)	RJ45, 10/100 Mb
Wired Shutdown (WSD)	Max. 28 apparecchi/catena WSD
	Distanza max. tra due apparecchi = 100 m
Modbus RTU SunSpec (2x)	RS485 2 fili
Livelli di tensione ingressi digitali	low: min. 0 V - max. 1,8 V
	high: min. 4,5 V - max. 28,8 V
Corrente di entrata ingressi digitali	A seconda della tensione di entrata; resistenza di entrata = 70 kOhm
Potenza totale per l'uscita digitale (alimentazione interna)	6 W a 12 V (USB non caricata)
Potenza per uscita digitale (alimentazione esterna)	1 A a >12,5 V - 24 V (max. 3 A in totale)
Datalogger/server Web	Integrato

**Fronius Primo
GEN24 4.6/4.6
Plus**

Dati di entrata CC	
Campo di tensione MPP (alla potenza nominale)	230-530 V
Tensione di entrata max. a 1000 W/m ² /-10 °C in condizioni di funzionamento a vuoto	600 V
Tensione di entrata min.	65 V
Tensione di avvio alimentazione nel funzionamento di rete ⁵⁾	80 V
Corrente di entrata max. FV 1 FV 2	22,0 A
	12,0 A
Corrente di corto circuito max. dei moduli solari ($I_{SC PV}$) FV 1 FV 2	33 A
	18 A

Corrente di corto circuito max. ($I_{SC\ PV1} + I_{SC\ PV2} = I_{SC\ max}$) Totale	51 A
Corrente alimentazione di ritorno max. dell'inverter su campo FV ³⁾	33/18 A
Numero di ingressi - FV 1	2
Numero di ingressi - FV 2	2
Capacità max. del generatore FV verso terra	920 nF
Valore limite del controllo della resistenza di isolamento tra generatore FV e terra (alla consegna) ¹⁰⁾	100 kΩ
Gamma impostabile del controllo della resistenza di isolamento tra generatore FV e terra ⁹⁾	10-10000 kΩ
Valore limite e tempo di intervento del monitoraggio delle correnti di guasto improvvise (alla consegna)	30/300 mA/ms 60/150 mA/ms 90/40 mA/ms
Valore limite e tempo di intervento del monitoraggio delle correnti di guasto continue (alla consegna)	300/300 mA/ms
Gamma impostabile del monitoraggio delle correnti di guasto continue ⁹⁾	30-300 mA
Ripetizione ciclica del controllo della resistenza di isolamento (alla consegna)	24 h
Gamma impostabile per la ripetizione ciclica del controllo della resistenza di isolamento	-
Dati di ingresso CC batteria	
Tensione max.	455 V
Tensione min.	150 V
Corrente max.	22 A
Potenza massima	4600 W
Ingressi CC	1
Dati di ingresso/uscita CA	
Potenza di uscita nominale (P_{nom})	4600 W
Potenza di uscita max.	4600 W
Potenza apparente nominale	4600 W
Tensione di rete nominale	1 ~ NPE 220 V/230 V/240 V
Tensione di rete min.	155 V ¹⁾
Tensione di rete max.	270 V ¹⁾
Corrente di uscita max.	27,5 A
Corrente di entrata ⁶⁾	20 A/1,3 ms
Frequenza nominale	50/60 Hz ¹⁾

Frequenza nominale per Full Backup	53/63 Hz ¹⁾
Fattore di distorsione	< 2%
Fattore di potenza cos phi ²⁾	0,8-1 (impostabile)
Impedenza di rete max. consentita Z _{max} su PCC ⁴⁾	Nessuna
Corrente di guasto di uscita max. per durata	29 A/3 ms
Dati di uscita CA PV Point	
Potenza di uscita max.	4133 W (per 5 s)
Potenza di uscita nominale	3000 W
Corrente di uscita nominale	13 A
Tensione di rete nominale	1 ~ NPE 220 V/230 V/240 V
Frequenza nominale	53/63 Hz ¹⁾
Tempo di commutazione	< 90 s
Fattore di potenza cos phi ²⁾	0-1
Dati di uscita CA Full Backup	
Potenza di uscita max.	6338 W (per 5 s)
Potenza di uscita nominale	4600 W
Corrente di uscita nominale	20 A
Tensione di rete nominale	1 ~ NPE 220 V 1 ~ NPE 230 V 1 ~ NPE 240 V
Frequenza nominale per Full Backup	53/63 Hz ¹⁾
Tempo di commutazione	< 90 s
Fattore di potenza cos phi ²⁾	0-1
Dati generali	
Grado di efficienza max.	97,6%
Grado di efficienza europ. (U _{mpp nom})	97,2%
Grado di efficienza europ. (U _{mpp max})	96,6%
Grado di efficienza europ. (U _{mpp min})	96,2%
Autoconsumo notturno	8,2 W
Raffreddamento	Ventilazione forzata regolata
Classe di protezione	IP 66
Dimensioni alt. x larg. x prof.	530 × 474 × 165 mm
Peso	17 kg
Topologia dell'inverter	Non isolato senza trasformatore
Temperatura ambiente consentita	Da -40 °C a +60 °C
Umidità dell'aria consentita	0-100% (incl. condensa)
Classe di compatibilità elettromagne- tica dell'apparecchio	B

Categoria di sovratensione CC/CA (a norma IEC 62109-1)	2/3
Grado di inquinamento	2
Pressione sonora	42 dB(A) (ref. 20 µPa)
Classe di sicurezza (secondo IEC62103)	1
Dispositivi di protezione	
Misurazione dell'isolamento CC	Avviso/Spegnimento con $R_{ISO} < 100$ KOHM
Comportamento in caso di sovraccarico	Spostamento del punto di lavoro, limitazione della potenza
Sezionatore CC	Integrato
Unità di monitoraggio della corrente di guasto	Integrata
Rilevamento attivo del funzionamento a isola	Metodo della variazione di frequenza
Comunicazione dati	
Connettore WLAN SMA-RP (ID FCC: QKWPILOT01/ID IC: 12270A-PILOT01)	802.11b/g/n (WPA, WPA2) Frequenza: 2,4 GHz
Ethernet (LAN)	RJ45, 10/100 Mb
Wired Shutdown (WSD)	Max. 28 apparecchi/catena WSD Distanza max. tra due apparecchi = 100 m
Modbus RTU SunSpec (2x)	RS485 2 fili
Livelli di tensione ingressi digitali	low: min. 0 V - max. 1,8 V
	high: min. 4,5 V - max. 28,8 V
Corrente di entrata ingressi digitali	A seconda della tensione di entrata; resistenza di entrata = 70 kOhm
Potenza totale per l'uscita digitale (alimentazione interna)	6 W a 12 V (USB non caricata)
Potenza per uscita digitale (alimentazione esterna)	1 A a >12,5 V - 24 V (max. 3 A in totale)
Datalogger/server Web	Integrato

**Fronius Primo
GEN24 5.0/5.0
Plus**

Dati di entrata CC	
Campo di tensione MPP (alla potenza nominale)	230-530 V
Tensione di entrata max. a 1000 W/m ² /-10 °C in condizioni di funzionamento a vuoto	600 V
Tensione di entrata min.	65 V

Tensione di avvio alimentazione nel funzionamento di rete ⁵⁾	80 V
Corrente di entrata max. FV 1 FV 2	22,0 A 12,0 A
Corrente di corto circuito max. dei moduli solari ($I_{SC PV}$) FV 1 FV 2	33 A 18 A
Corrente di corto circuito max. ($I_{SC PV1} + I_{SC PV2} = I_{SC max}$) Totale	51 A
Corrente alimentazione di ritorno max. dell'inverter su campo FV ³⁾	33/18 A
Numero di ingressi - FV 1	2
Numero di ingressi - FV 2	2
Capacità max. del generatore FV verso terra	1000 nF
Valore limite del controllo della resistenza di isolamento tra generatore FV e terra (alla consegna) ¹⁰⁾	100 k Ω
Gamma impostabile del controllo della resistenza di isolamento tra generatore FV e terra ⁹⁾	10-10000 k Ω
Valore limite e tempo di intervento del monitoraggio delle correnti di guasto improvvise (alla consegna)	30/300 mA/ms 60/150 mA/ms 90/40 mA/ms
Valore limite e tempo di intervento del monitoraggio delle correnti di guasto continue (alla consegna)	300/300 mA/ms
Gamma impostabile del monitoraggio delle correnti di guasto continue ⁹⁾	30-300 mA
Ripetizione ciclica del controllo della resistenza di isolamento (alla consegna)	24 h
Gamma impostabile per la ripetizione ciclica del controllo della resistenza di isolamento	-
Dati di ingresso CC batteria	
Tensione max.	455 V
Tensione min.	150 V
Corrente max.	22 A
Potenza massima	5000 W
Ingressi CC	1
Dati di ingresso/uscita CA	
Potenza di uscita nominale (P_{nom})	5000 W
Potenza di uscita max.	5000 W

Potenza apparente nominale	5000 W
Tensione di rete nominale	1 ~ NPE 220 V/230 V/240 V
Tensione di rete min.	155 V ¹⁾
Tensione di rete max.	270 V ¹⁾
Corrente di uscita max.	27,5 A
Corrente di entrata ⁶⁾	20 A/1,3 ms
Frequenza nominale	50/60 Hz ¹⁾
Frequenza nominale per Full Backup	53/63 Hz ¹⁾
Fattore di distorsione	< 2%
Fattore di potenza cos phi ²⁾	0,8-1 (impostabile)
Impedenza di rete max. consentita Z _{max} su PCC ⁴⁾	Nessuna
Corrente di guasto di uscita max. per durata	29 A/3 ms
Dati di uscita CA PV Point	
Potenza di uscita max.	4133 W (per 5 s)
Potenza di uscita nominale	3000 W
Corrente di uscita nominale	13 A
Tensione di rete nominale	1 ~ NPE 220 V/230 V/240 V
Frequenza nominale	53/63 Hz ¹⁾
Tempo di commutazione	< 90 s
Fattore di potenza cos phi ²⁾	0-1
Dati di uscita CA Full Backup	
Potenza di uscita max.	6890 W (per 5 s)
Potenza di uscita nominale	5000 W
Corrente di uscita nominale	21,7 A
Tensione di rete nominale	1 ~ NPE 220 V 1 ~ NPE 230 V 1 ~ NPE 240 V
Frequenza nominale per Full Backup	53/63 Hz ¹⁾
Tempo di commutazione	< 90 s
Fattore di potenza cos phi ²⁾	0-1
Dati generali	
Grado di efficienza max.	97,6%
Grado di efficienza europ. (U _{mpp nom})	97,2%
Grado di efficienza europ. (U _{mpp max})	96,7%
Grado di efficienza europ. (U _{mpp min})	96,3%
Autoconsumo notturno	8,2 W
Raffreddamento	Ventilazione forzata regolata

Classe di protezione	IP 66
Dimensioni alt. x larg. x prof.	530 × 474 × 165 mm
Peso	17 kg
Topologia dell'inverter	Non isolato senza trasformatore
Temperatura ambiente consentita	Da -40 °C a +60 °C
Umidità dell'aria consentita	0-100% (incl. condensa)
Classe di compatibilità elettromagnetica dell'apparecchio	B
Categoria di sovratensione CC/CA (a norma IEC 62109-1)	2/3
Grado di inquinamento	2
Pressione sonora	42 dB(A) (ref. 20 µPa)
Classe di sicurezza (secondo IEC62103)	1
Dispositivi di protezione	
Misurazione dell'isolamento CC	Avviso/Spegnimento con $R_{ISO} < 100$ KOHM
Comportamento in caso di sovraccarico	Spostamento del punto di lavoro, limitazione della potenza
Sezionatore CC	Integrato
Unità di monitoraggio della corrente di guasto	Integrata
Rilevamento attivo del funzionamento a isola	Metodo della variazione di frequenza
Comunicazione dati	
Connettore WLAN SMA-RP (ID FCC: QKWPILOT01/ID IC: 12270A-PILOT01)	802.11b/g/n (WPA, WPA2) Frequenza: 2,4 GHz
Ethernet (LAN)	RJ45, 10/100 Mb
Wired Shutdown (WSD)	Max. 28 apparecchi/catena WSD
	Distanza max. tra due apparecchi = 100 m
Modbus RTU SunSpec (2x)	RS485 2 fili
Livelli di tensione ingressi digitali	low: min. 0 V - max. 1,8 V
	high: min. 4,5 V - max. 28,8 V
Corrente di entrata ingressi digitali	A seconda della tensione di entrata; resistenza di entrata = 70 kOhm
Potenza totale per l'uscita digitale (alimentazione interna)	6 W a 12 V (USB non caricata)
Potenza per uscita digitale (alimentazione esterna)	1 A a >12,5 V - 24 V (max. 3 A in totale)
Datalogger/server Web	Integrato

**Fronius Primo
GEN24 6.0/6.0
Plus**

Dati di entrata CC	
Campo di tensione MPP (alla potenza nominale)	230-480 V
Tensione di entrata max. a 1000 W/m ² /-10 °C in condizioni di funzionamento a vuoto	600 V
Tensione di entrata min.	65 V
Tensione di avvio alimentazione nel funzionamento di rete ⁵⁾	80 V
Corrente di entrata max. FV 1 FV 2	22,0 A 12,0 A
Corrente di corto circuito max. dei moduli solari (I _{SC PV}) FV 1 FV 2	33 A 18 A
Corrente di corto circuito max. (I _{SC PV1} + I _{SC PV2} = I _{SC max}) Totale	51 A
Corrente alimentazione di ritorno max. dell'inverter su campo FV ³⁾	33/18 A
Numero di ingressi - FV 1	2
Numero di ingressi - FV 2	2
Capacità max. del generatore FV ver- so terra	1200 nF
Valore limite del controllo della resi- stenza di isolamento tra generatore FV e terra (alla consegna) ¹⁰⁾	100 kΩ
Gamma impostabile del controllo del- la resistenza di isolamento tra genera- tore FV e terra ⁹⁾	10-10000 kΩ
Valore limite e tempo di intervento del monitoraggio delle correnti di guasto improvvisi (alla consegna)	30/300 mA/ms 60/150 mA/ms 90/40 mA/ms
Valore limite e tempo di intervento del monitoraggio delle correnti di guasto continue (alla consegna)	300/300 mA/ms
Gamma impostabile del monitoraggio delle correnti di guasto continue ⁹⁾	30-300 mA
Ripetizione ciclica del controllo della resistenza di isolamento (alla conse- gna)	24 h
Gamma impostabile per la ripetizione ciclica del controllo della resistenza di isolamento	-
Dati di ingresso CC batteria	
Tensione max.	455 V

Tensione min.	150 V
Corrente max.	22 A
Potenza massima	6000 W
Ingressi CC	1
Dati di ingresso/uscita CA	
Potenza di uscita nominale (P_{nom})	6000 W
Potenza di uscita max.	6000 W
Potenza apparente nominale	6000 W
Tensione di rete nominale	1 ~ NPE 220 V/230 V/240 V
Tensione di rete min.	155 V ¹⁾
Tensione di rete max.	270 V ¹⁾
Corrente di uscita max.	27,5 A
Corrente di entrata ⁶⁾	20 A/1,3 ms
Frequenza nominale	50/60 Hz ¹⁾
Frequenza nominale per Full Backup	53/63 Hz ¹⁾
Fattore di distorsione	< 2%
Fattore di potenza cos phi ²⁾	0,8-1 (impostabile)
Impedenza di rete max. consentita Z_{max} su PCC ⁴⁾	Nessuna
Corrente di guasto di uscita max. per durata	29 A/3 ms
Dati di uscita CA PV Point	
Potenza di uscita max.	4133 W (per 5 s)
Potenza di uscita nominale	3000 W
Corrente di uscita nominale	13 A
Tensione di rete nominale	1 ~ NPE 220 V/230 V/240 V
Frequenza nominale	53/63 Hz ¹⁾
Tempo di commutazione	< 90 s
Fattore di potenza cos phi ²⁾	0-1
Dati di uscita CA Full Backup	
Potenza di uscita max.	8268 W (per 5 s)
Potenza di uscita nominale	6000 W
Corrente di uscita nominale	26,1 A
Tensione di rete nominale	1 ~ NPE 220 V 1 ~ NPE 230 V 1 ~ NPE 240 V
Frequenza nominale per Full Backup	53/63 Hz ¹⁾
Tempo di commutazione	< 90 s
Fattore di potenza cos phi ²⁾	0-1

Dati generali	
Grado di efficienza max.	97,6%
Grado di efficienza europ. ($U_{mpp\ nom}$)	97,1%
Grado di efficienza europ. ($U_{mpp\ max}$)	96,7%
Grado di efficienza europ. ($U_{mpp\ min}$)	96,1%
Autoconsumo notturno	8,2 W
Raffreddamento	Ventilazione forzata regolata
Classe di protezione	IP 66
Dimensioni alt. x larg. x prof.	530 × 474 × 165 mm
Peso	17 kg
Topologia dell'inverter	Non isolato senza trasformatore
Temperatura ambiente consentita	Da -40 °C a +60 °C
Umidità dell'aria consentita	0-100% (incl. condensa)
Classe di compatibilità elettromagnetica dell'apparecchio	B
Categoria di sovratensione CC/CA (a norma IEC 62109-1)	2/3
Grado di inquinamento	2
Pressione sonora	42 dB(A) (ref. 20 µPa)
Classe di sicurezza (secondo IEC62103)	1
Dispositivi di protezione	
Misurazione dell'isolamento CC	Avviso/Spegnimento con $R_{ISO} < 100\ k\Omega$
Comportamento in caso di sovraccarico	Spostamento del punto di lavoro, limitazione della potenza
Sezionatore CC	Integrato
Unità di monitoraggio della corrente di guasto	Integrata
Rilevamento attivo del funzionamento a isola	Metodo della variazione di frequenza
Comunicazione dati	
Connettore WLAN SMA-RP (ID FCC: QKWPILOT01/ID IC: 12270A-PILOT01)	802.11b/g/n (WPA, WPA2) Frequenza: 2,4 GHz
Ethernet (LAN)	RJ45, 10/100 Mb
Wired Shutdown (WSD)	Max. 28 apparecchi/catena WSD
	Distanza max. tra due apparecchi = 100 m
Modbus RTU SunSpec (2x)	RS485 2 fili
Livelli di tensione ingressi digitali	low: min. 0 V - max. 1,8 V
	high: min. 4,5 V - max. 28,8 V

Corrente di entrata ingressi digitali	A seconda della tensione di entrata; resistenza di entrata = 70 kOhm
Potenza totale per l'uscita digitale (alimentazione interna)	6 W a 12 V (USB non caricata)
Potenza per uscita digitale (alimentazione esterna)	1 A a >12,5 V - 24 V (max. 3 A in totale)
Datalogger/server Web	Integrato

**Dati tecnici Di-
spositivo di pro-
tezione contro le
sovratensioni DC
SPD tipo 1+2
GEN24**

Dati generali	
Corrente di funzionamento continuo (I_{CPV})	< 0,1 mA
Corrente di dispersione nominale (I_N) - 15 x 8/20 μ s impulsi	20 kA
Corrente di sovratensione da fulmine (I_{imp}) Max. conducibilità @ 10/350 μ s	6,25 kA
Livello di protezione (U_p) (montaggio a stella)	4 kV
Resistenza al corto circuito FV (I_{SCPV})	15 kA
Dispositivo di separazione	
Dispositivo di separazione termica	Integrata
Fusibile esterno	nessuna
Proprietà meccaniche	
Indicatore di disconnessione	indicatore meccanico (rosso)
Indicazione a distanza dell'interruzione del collegamento	Uscita sul contatto di commutazione
Materiale corpo esterno	Materiale termoplastico UL-94-V0
Standard di prova	IEC 61643-31 / DIN EN 50539-11 UL1449 ed.4 / VDE 0185-305-3 Bbl. 5

**Spiegazione delle
note a piè pagina**

- 1) I valori indicati sono valori standard; l'inverter viene regolato sulla base dei requisiti specifici del rispettivo paese.
- 2) A seconda del setup specifico del paese o delle impostazioni specifiche dell'apparecchio
(ind. = induttiva; cap. = capacitiva).
- 3) Corrente massima da un modulo solare difettoso a tutti gli altri moduli solari. Dall'inverter stesso al lato FV dell'inverter è pari a 0 A.
- 4) Garantito dall'impianto elettrico dell'inverter.
- 5) Per il funzionamento con alimentazione di backup (PV Point) senza batteria è necessaria una tensione min. di 150 V.
- 6) Picco di corrente all'accensione dell'inverter.
- 7) La somma della potenza di uscita nominale per fase non deve superare la potenza di uscita nominale dell'inverter.

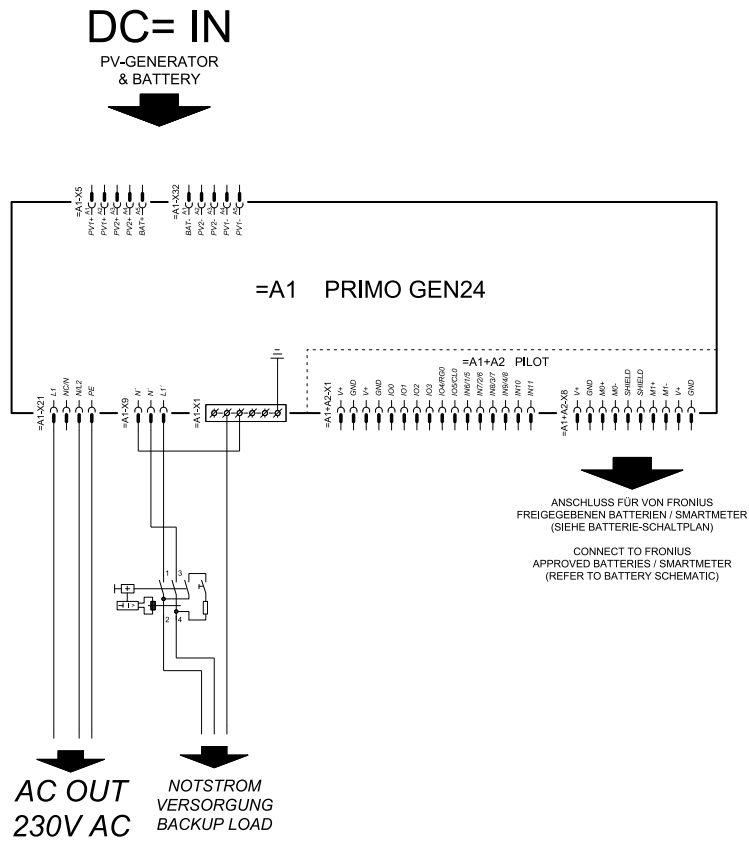
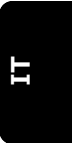
- 8) Valido per Fronius Primo GEN24 con collegamento alla batteria e Fronius Primo GEN24 Plus.
- 9) I valori indicati sono valori standard; a seconda dei requisiti e della potenza fotovoltaica, questi valori devono essere adattati di conseguenza.
- 10) Il valore specificato è un valore massimo; il superamento del valore massimo può influire negativamente sulla funzione.

Sezionatore CC integrato

Dati generali				
Nome prodotto	Benedict LS32 E 7905			
Tensione nominale di isolamento	1000 V _{CC}			
Tensione nominale di resistenza agli impulsi	8 kV			
Idoneità all'isolamento	Sì, solo CC			
Categoria d'uso e/o categoria d'uso FV	Secondo IEC/EN 60947-3 Categoria di utilizzo DC-PV2			
Corrente nominale ammissibile di breve durata (I _{cw})	Corrente nominale ammissibile di breve durata (I _{cw}): 1000 A			
Potere di chiusura nominale in cortocircuito (I _{cm})	Potere di chiusura nominale in cortocircuito (I _{cm}): 1000 A			
Corrente operativa nominale e capacità nominale di interruzione				
Tensione operativa nominale (U _e)	Corrente operativa nominale (I _e)	I _(make) / I _(break)	Corrente operativa nominale (I _e)	I _(make) / I _(break)
≤ 500 V _{DC}	14 A	56 A	36 A	144 A
600 V _{CC}	8 A	32 A	30 A	120 A
700 V _{CC}	3 A	12 A	26 A	88 A
800 V _{CC}	3 A	12 A	17 A	68 A
900 V _{CC}	2 A	8 A	12 A	48 A
1000 V _{CC}	2 A	8 A	6 A	24 A
Numero di poli	1	1	2	2

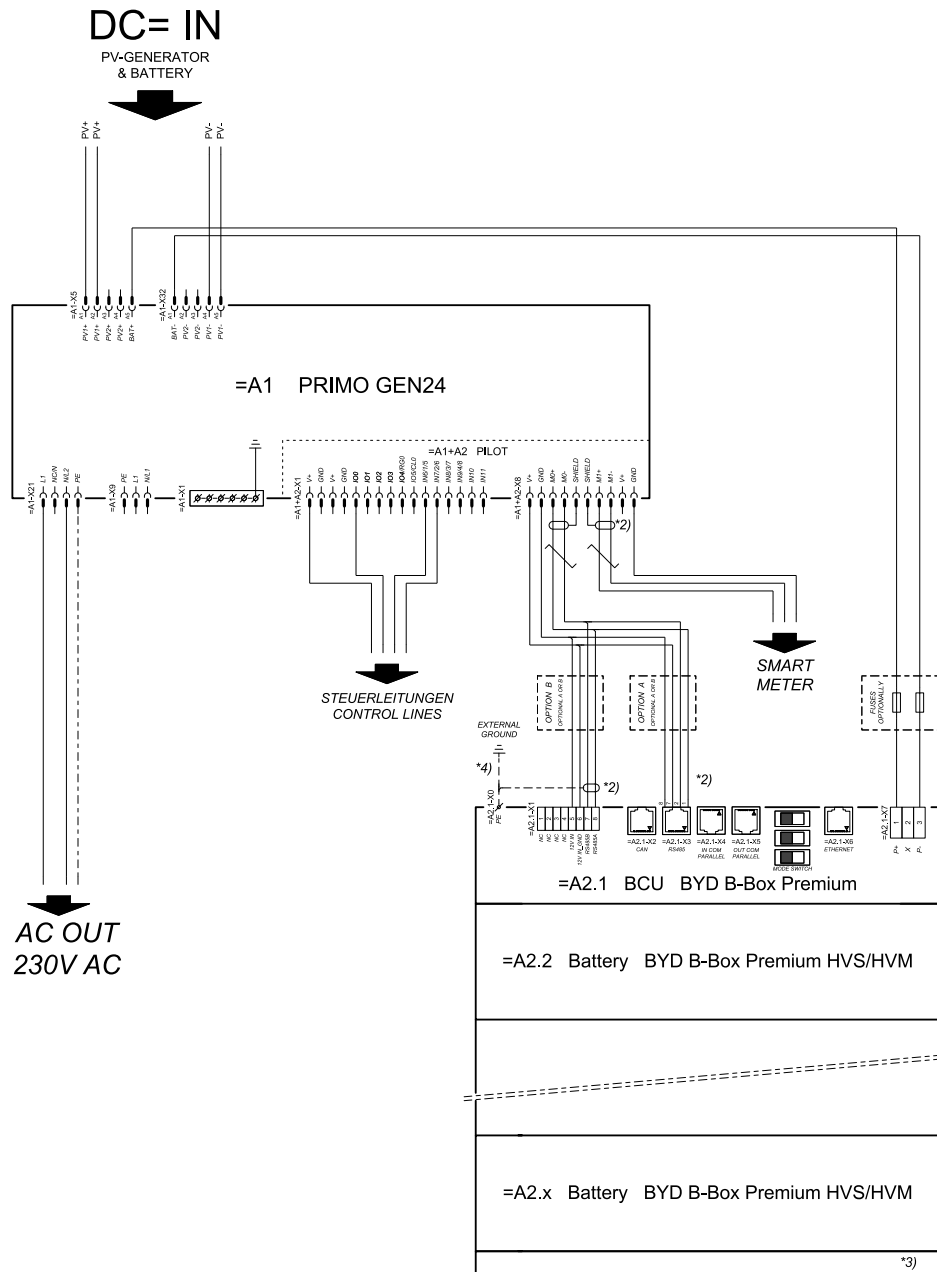
Schemi

Morsetto per alimentazione d'emergenza - PV Point (OP)

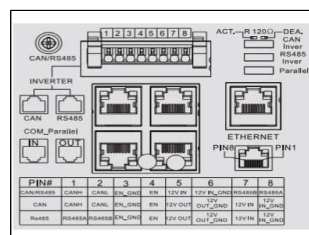


Fronius Primo GEN24 e BYD Battery-Box Premium HV

Sci



connection area at BCU:



SYMBOL DEFINITION:

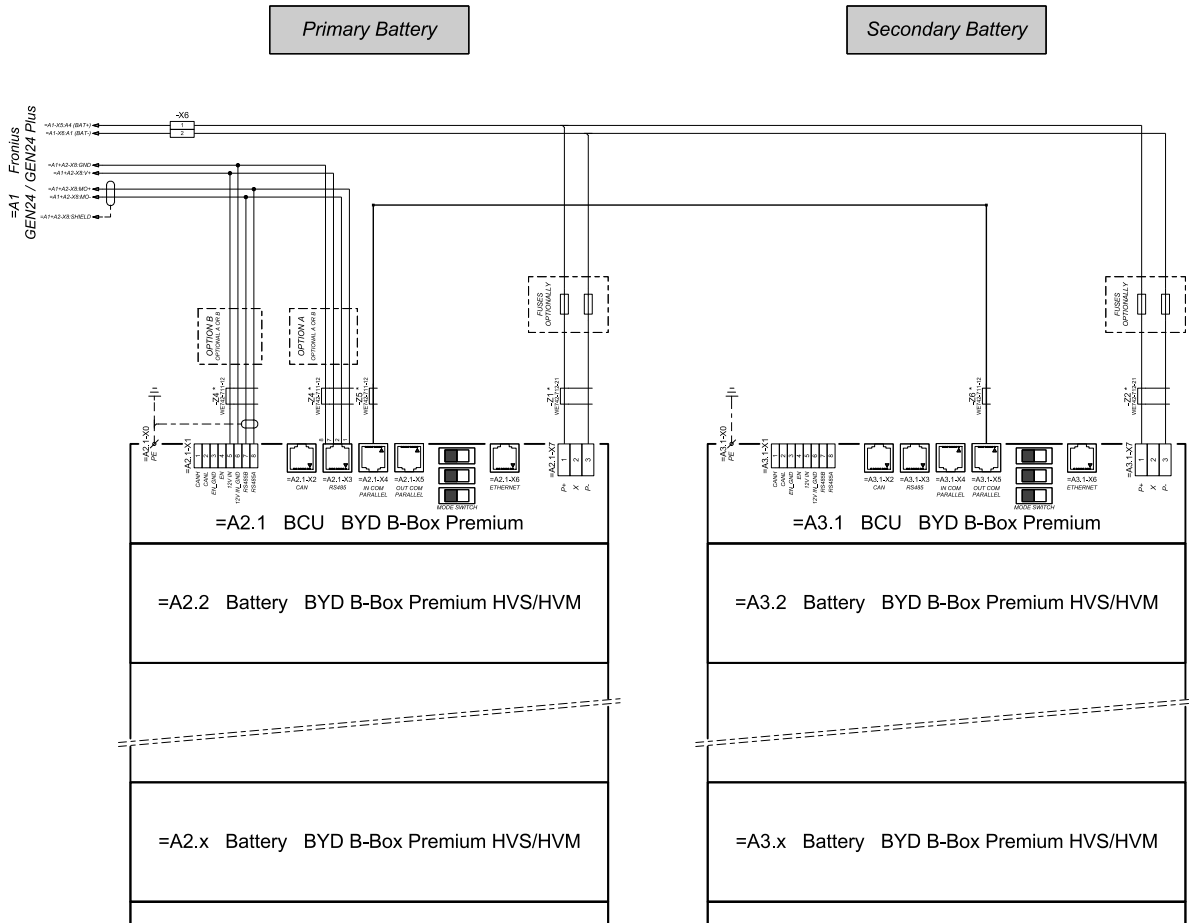
VERDRILLTE LEITUNG
TWISTED PAIR

*2) DER MODBUS KOMMUNIKATIONS-BUS ERFORDERT DEN ABSCHLUSS DER LEITUNGSENDEN MITTELS ABSCHLUSSWIDERSTÄNDE. DETAILS SIEHE WECHSELRICHTER-DOKUMENTATION.
THE MODBUS COMMUNICATION BUS REQUIRES THE TERMINATION OF CABLE ENDS WITH TERMINATION RESISTORS. DETAILS ACCORDING INVERTER MANUAL.

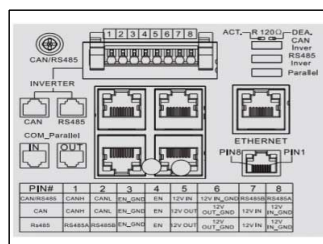
*3) MINIMALE ZULÄSSIGE MODULANZAHL LAUT WECHSELRICHTER-DOKUMENTATION.
MINIMUM POSSIBLE NUMBER OF MODULES ACCORDING INVERTER MANUAL.

*4) DEN QUERSCHNITT DER ERDGUNGSLEITUNG AUS DER DOKUMENTATION DER BYD BATTERY-BOX PREMIUM ENTNEHMEN (> 10MM²AWG7).
REFER PE CABLE CROSS-SECTION ACCORDING TO BYD BATTERY-BOX PREMIUM MANUAL (> 10MM²AWG7).

Fronius Primo GEN24 con 2 BYD Battery-Box Premium HV collegati in parallelo

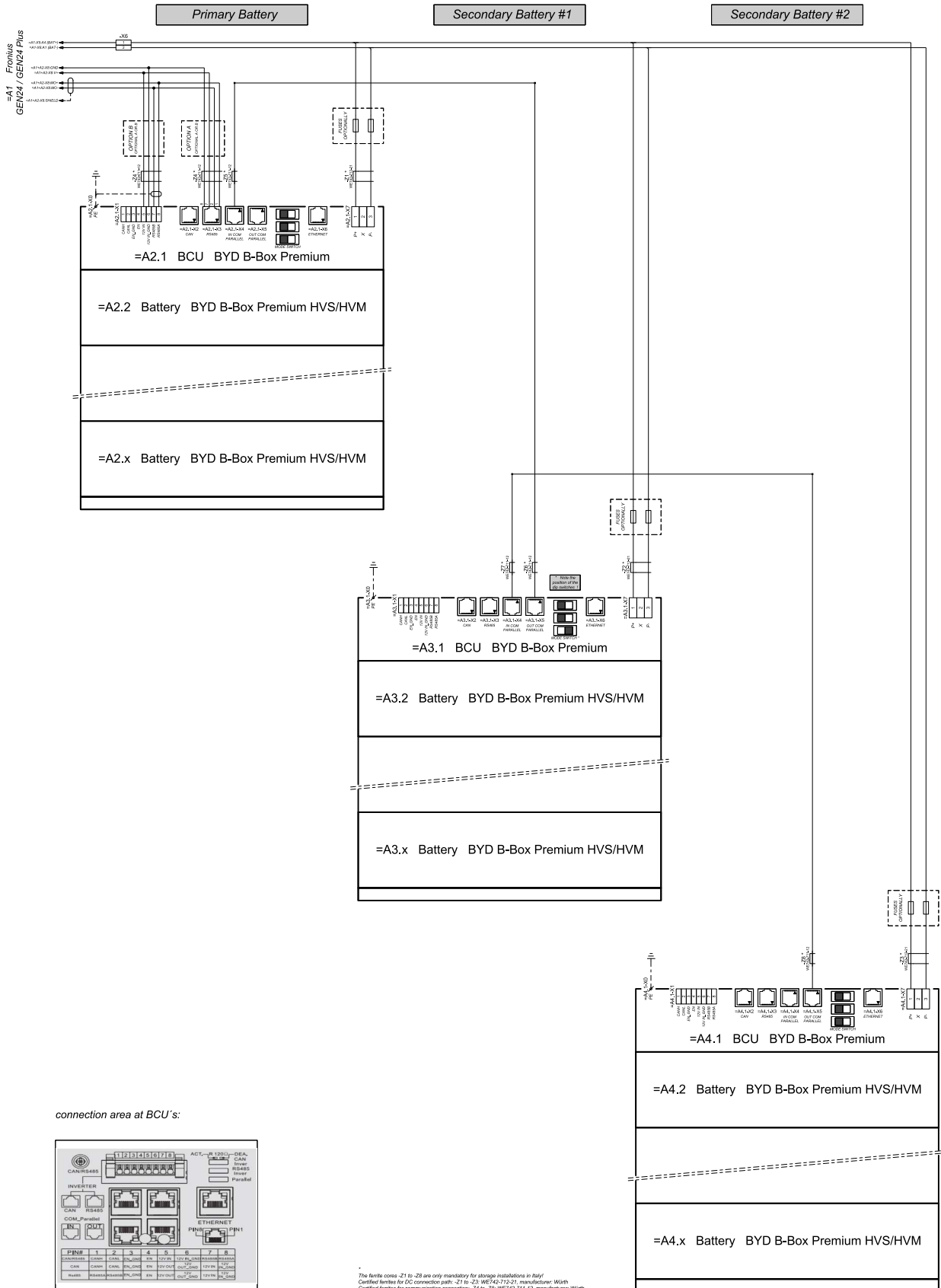


connection area at BCU's:

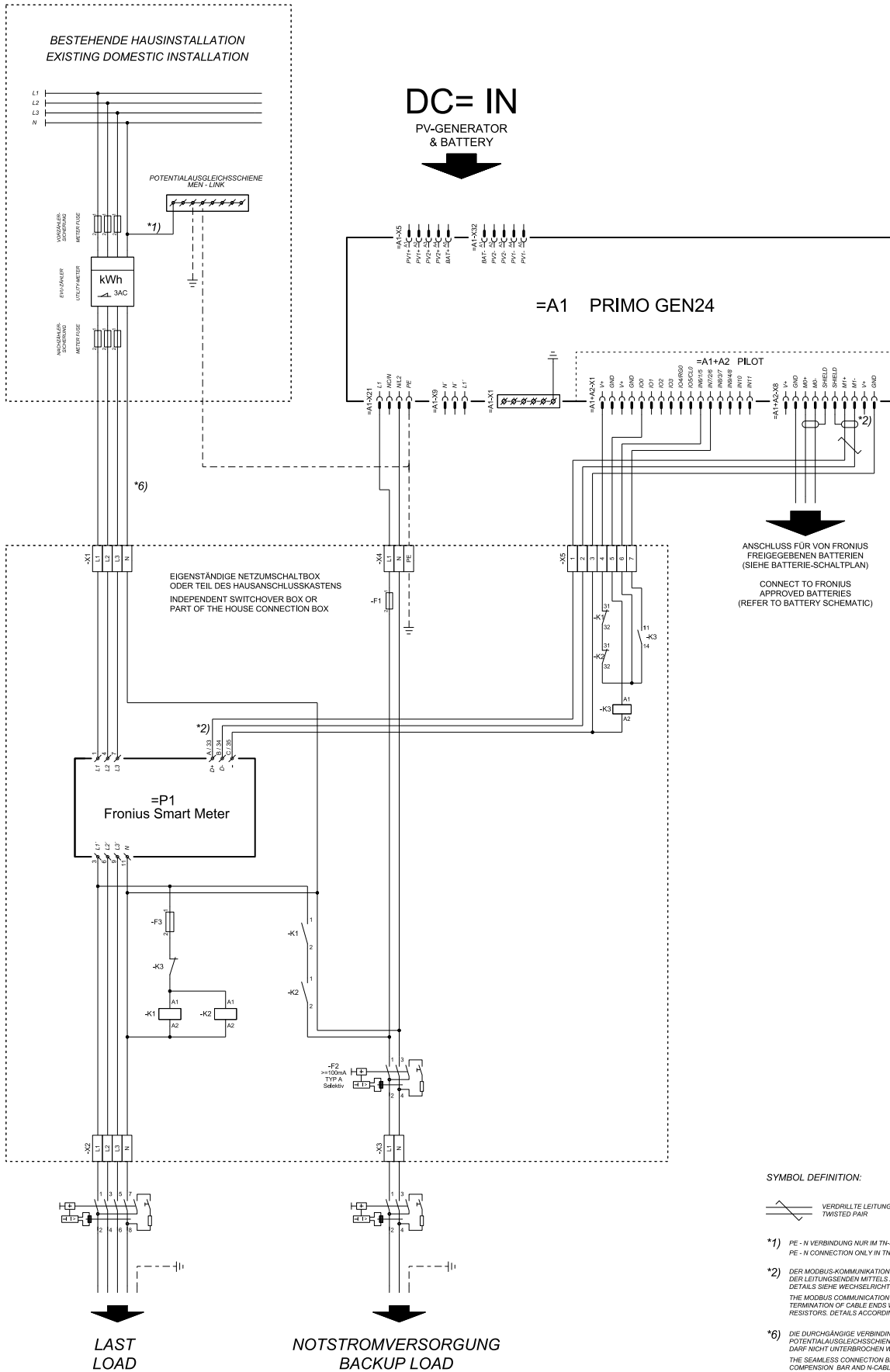
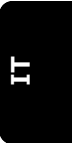


The ferrite cores -Z1 to -Z8 are only mandatory for storage installations in Italy!
 Certified ferrites for DC connection path: -Z1 and -Z2: WE742-712-21, manufacturer: Würth
 Certified ferrites for communication connection: -Z4 to -Z6: WE742-711-12, manufacturer: Würth

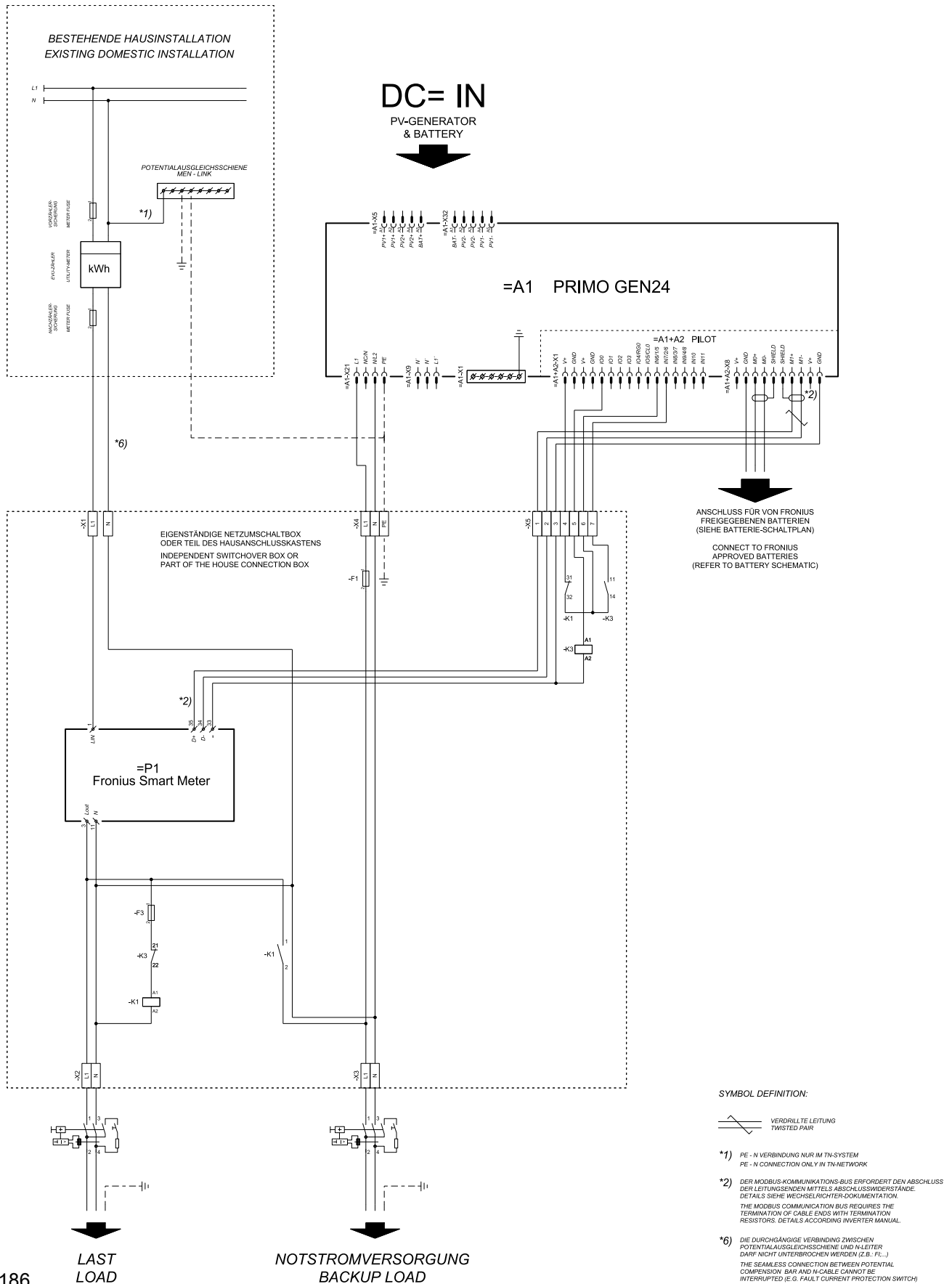
Fronius Primo GEN24 con 3 BYD Battery-Box Premium HV collegati in parallelo



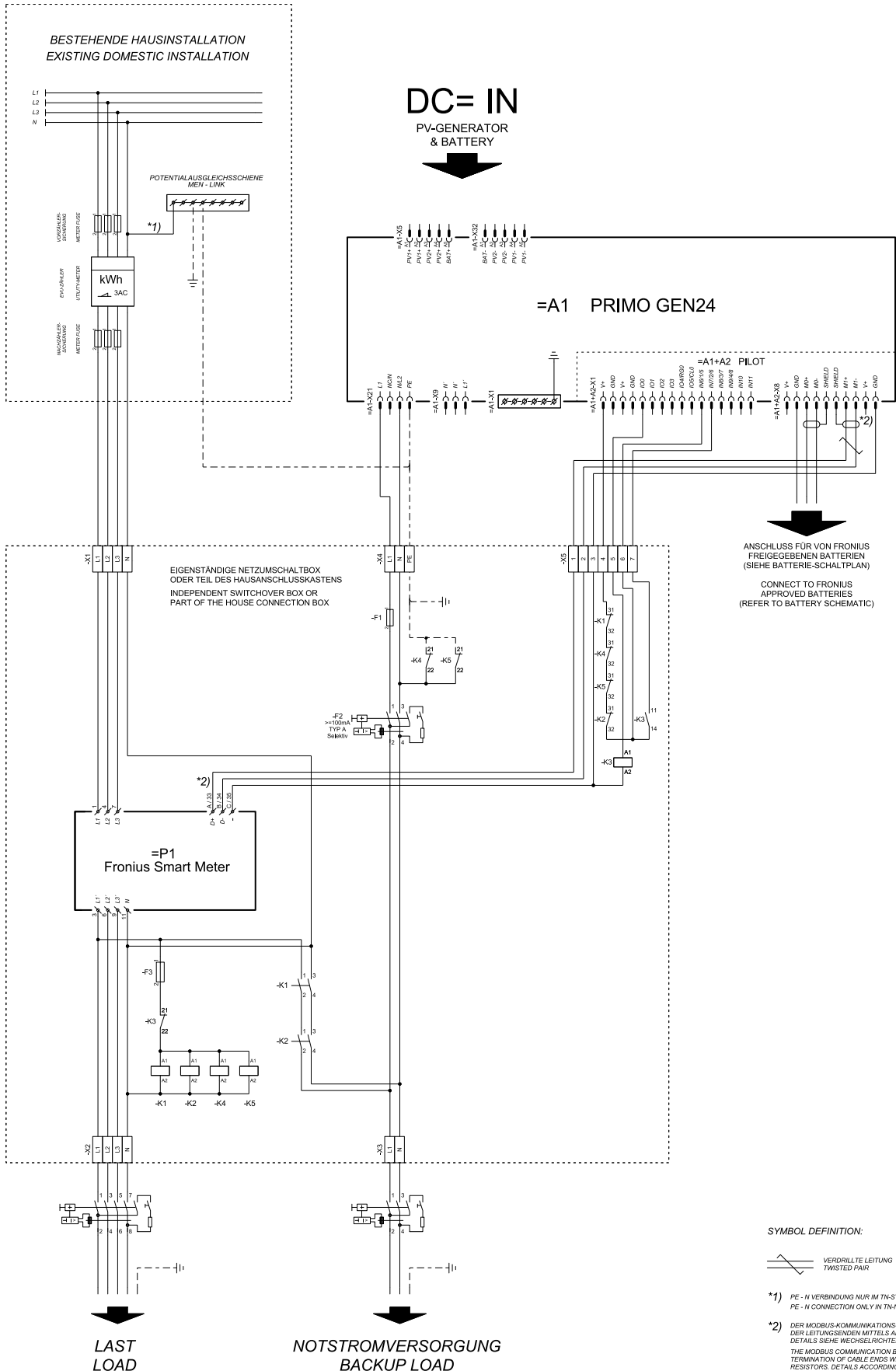
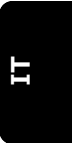
Commutazione automatica dell'alimentazione d'emergenza con separatore doppio a 1 polo - ad es. per l'Austria



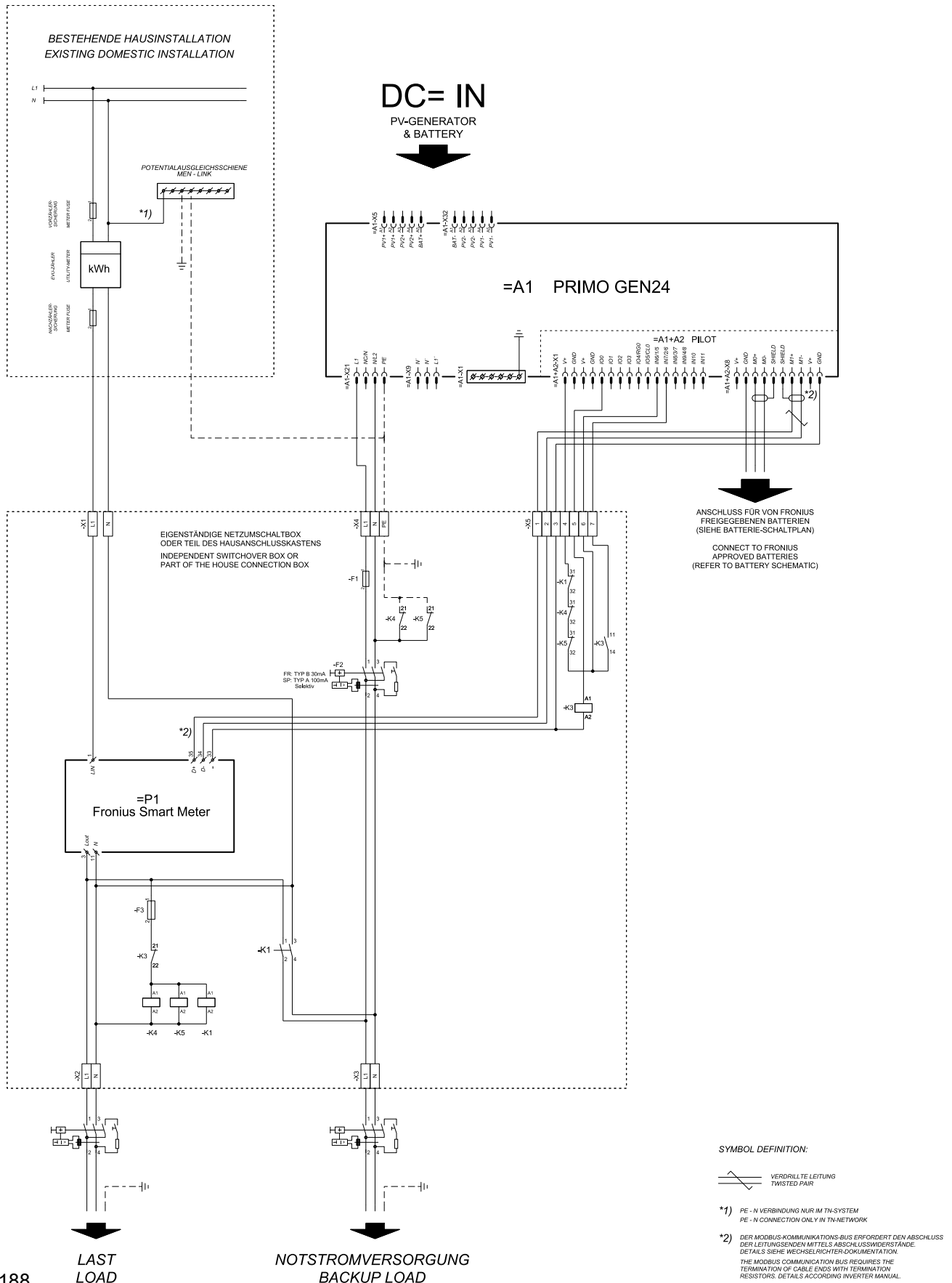
Commutazione automatica dell'alimentazione d'emergenza con separatore singolo a 1 polo - ad es. per l'Australia



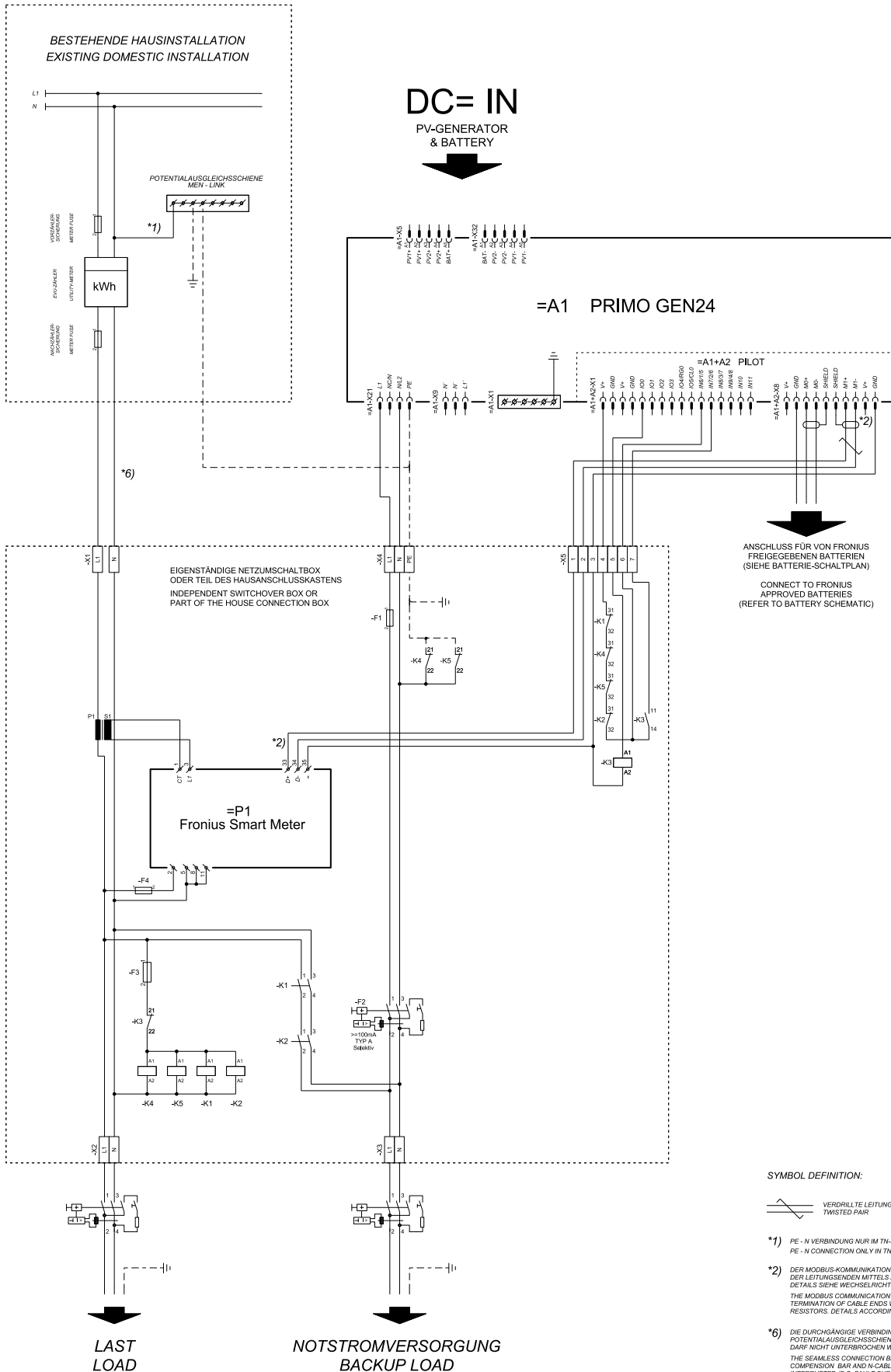
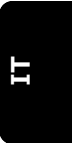
Commutazione automatica dell'alimentazione d'emergenza con doppio separatore a 2 poli - ad es. per la Germania



Commutazione automatica dell'alimentazione d'emergenza con doppio separatore a 2 poli - ad es. per Francia, Spagna



Commutazione automatica dell'alimentazione d'emergenza con doppio separatore a 2 poli - ad es. per la Gran Bretagna



SYMBOL DEFINITION:

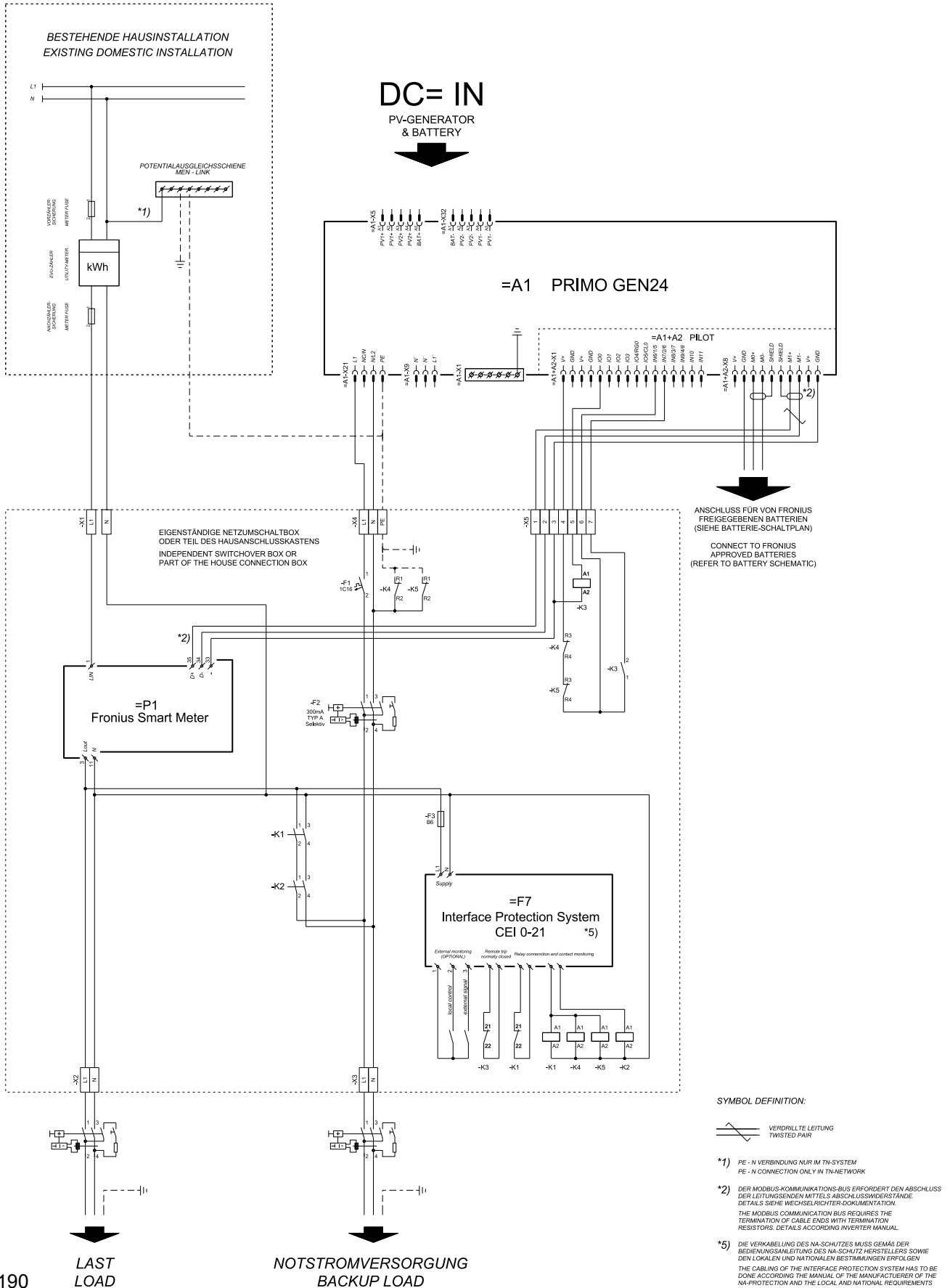
VERDRILLTE LEITUNG
TWISTED PAIR

*1) PE - N VERBINDUNG NUR IM TN-SYSTEM
PE - N CONNECTION ONLY IN TN-SYSTEM

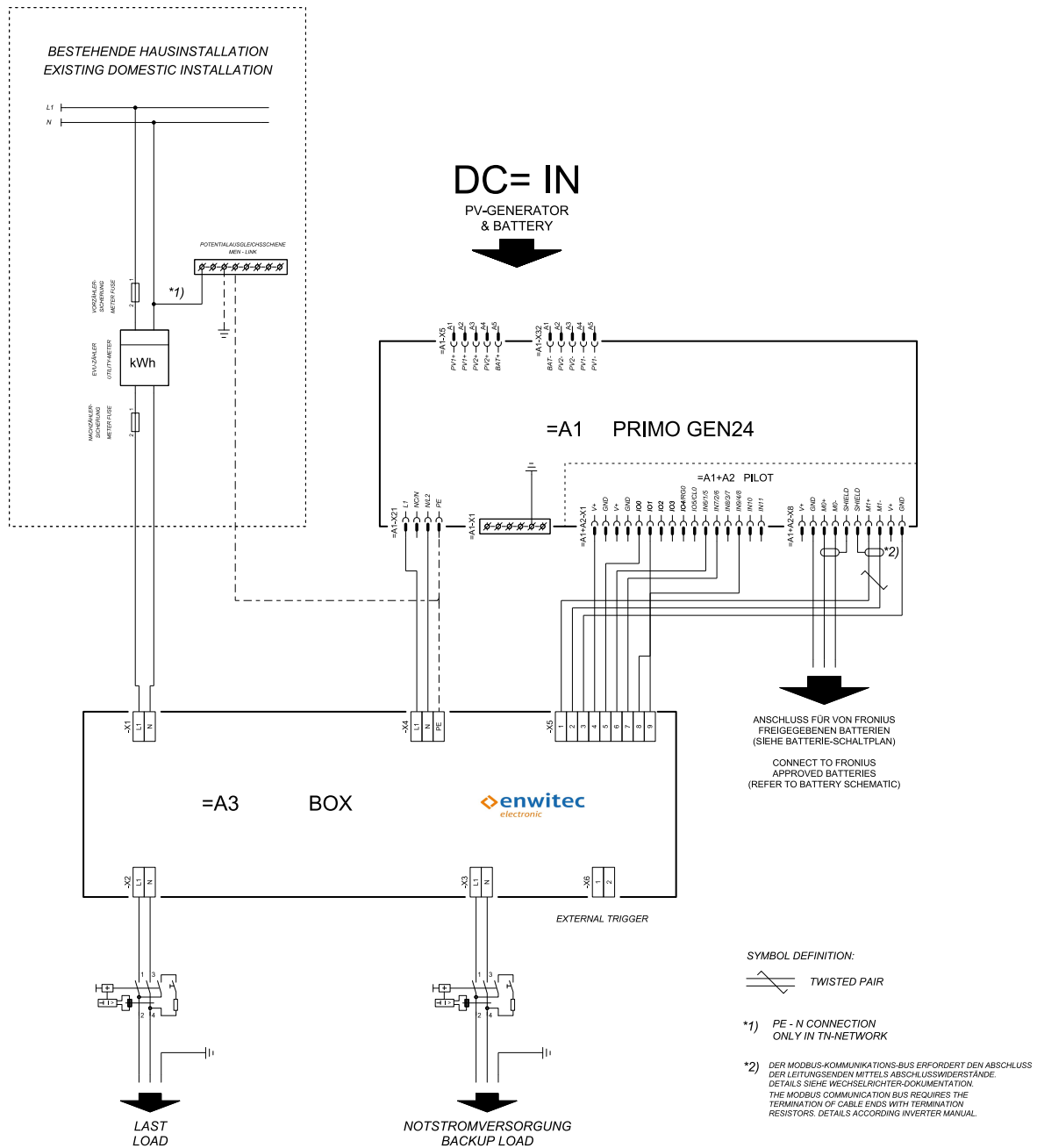
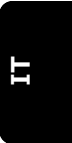
*2) DER MODBUS-KOMMUNIKATIONS-BUS ERFORDERT DEN ABSCHLUSS DER LEITUNGEN MITTELS ABSCHLUSSWIDERSTÄNDE.
DETAILS SIEHE WECHSELRICHTER-DOKUMENTATION.
THE MODBUS COMMUNICATION BUS REQUIRES THE TERMINATION OF CABLE ENDS WITH TERMINATION RESISTORS. DETAILS ACCORDING INVERTER MANUAL.

*6) DIE DURCHGÄNGIGE VERBINDUNG ZWISCHEN POTENTIALAUSGLEICHSSCHIEBE UND N-LEITER DARF NICHT UNTERBROCHEN WERDEN (Z.B. FL-...) THE SEAMLESS CONNECTION BETWEEN POTENTIAL COMPENSATION BAR AND N-CABLE CANNOT BE INTERRUPTED (E.G. FAULT CURRENT PROTECTION SWITCH)

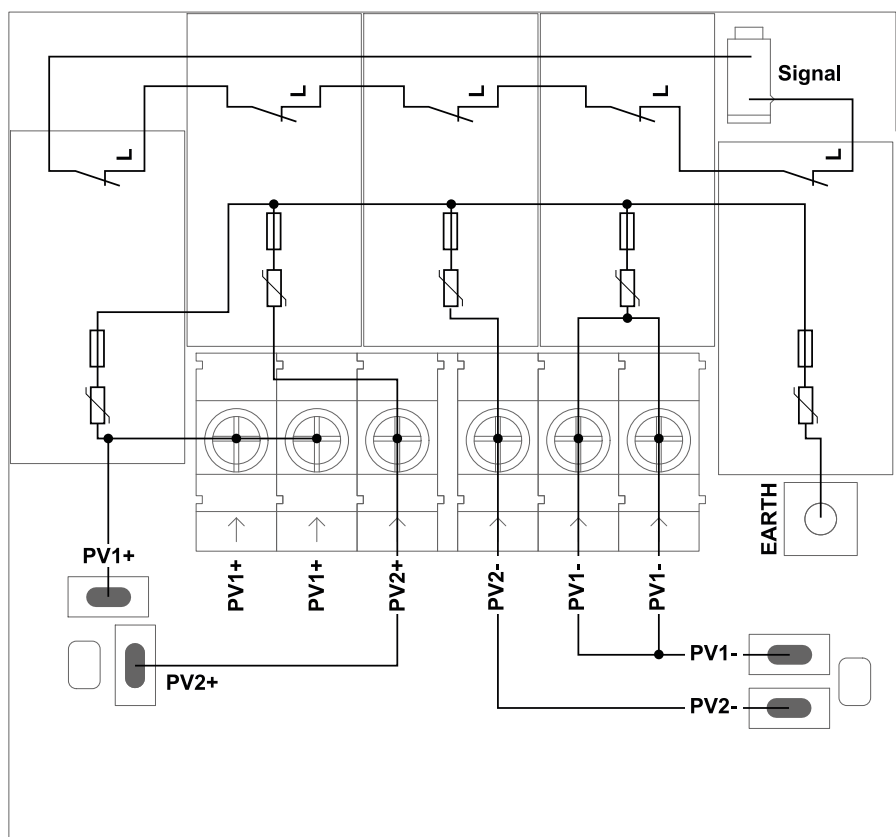
Commutazione automatica dell'alimentazione d'emergenza con separatore doppio a 2 poli con protezione NA esterna - ad es. per l'Italia



Fronius Primo GEN24 con Enwitec Box

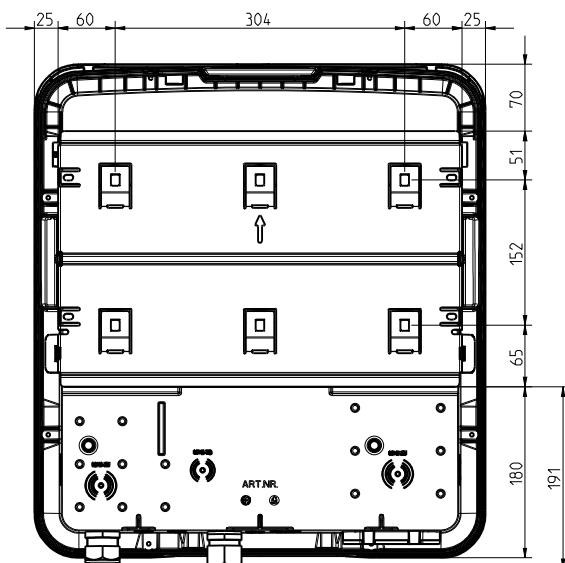
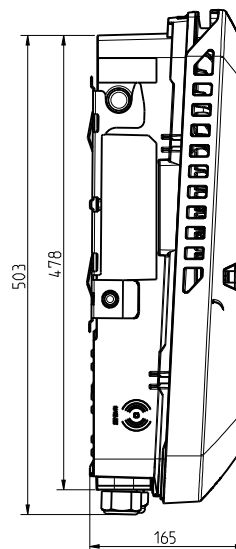
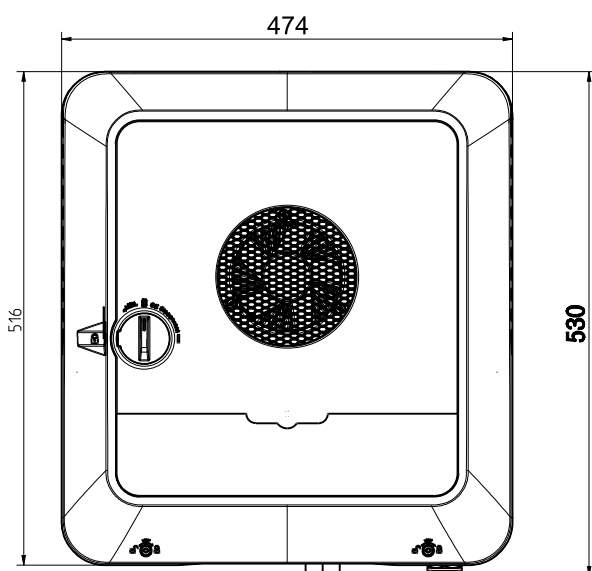
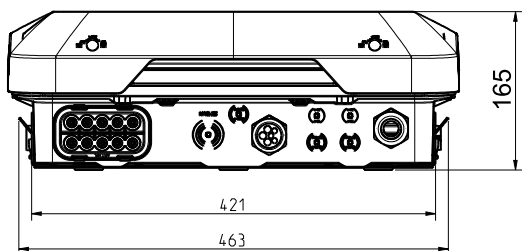


Schema di cablaggio della protezione contro le sovratensioni SPD



Dimensioni dell'inverter

Fronius Primo GEN24 3-6 kW





fronius.com/en/solar-energy/installers-partners/products-solutions/monitoring-digital-tools

**MONITORING &
DIGITAL TOOLS**

Fronius International GmbH

Froniusstraße 1
4643 Pettenbach
Austria
contact@fronius.com
www.fronius.com

Under www.fronius.com/contact you will find the addresses of all Fronius Sales & Service Partners and locations.