



SCAN ME  
FOR INSTALLATION  
TUTORIALS & DOCUMENTATION



# GUIDA RAPIDA INVERTER IBRIDO 3-6-ZSS

# INDICE

- [1. INSTALLAZIONE E DISTANZE](#)
  - [2. SCHEMA DI COLLEGAMENTO INVERTER PER ACCUMULO IBRIDO](#)
  - [3. LED E PULSANTI](#)
  - [4. MENU' PRINCIPALE](#)
  - [5. INFO RAPIDE STATO SISTEMA](#)
  - [6. STATI DI FUNZIONAMENTO IN MODALITA' AUTOMATICA](#)
  - [7. CONNESSIONE BATTERIE](#)
    - [8.1.1 BATTERIA PYLONTECH US2000 SINGOLA](#)
    - [8.1.2 BATTERIE PYLONTECH US2000 IN PARALLELO](#)
    - [8.1.3 SETTAGGI BATTERIE PYLONTECH US2000 SULL'INVERTER](#)
    - [8.2.1 BATTERIA PYLONTECH US5000 SINGOLA](#)
    - [8.2.2 BATTERIE PYLONTECH US5000 IN PARALLELO](#)
    - [8.2.3 SETTAGGI BATTERIE PYLONTECH US5000 SULL'INVERTER](#)
    - [8.3.1 BATTERIA WECO 4K4 SINGOLA](#)
    - [8.3.2 BATTERIE WECO 4K4 IN PARALLELO](#)
    - [8.3.3 SETTAGGI BATTERIE WECO 4K4 SULL'INVERTER](#)
    - [8.4.1 BATTERIA 4K4PRO WECO SINGOLA](#)
    - [8.4.2 BATTERIE WECO 4K4PRO IN PARALLELO](#)
    - [8.4.3 SETTAGGI BATTERIE WECO 4K4PRO SULL'INVERTER](#)
    - [8.5.1 BATTERIA WECO 4K4-LT SINGOLA](#)
    - [8.5.2 BATTERIE WECO 4K4-LT IN PARALLELO](#)
    - [8.5.3 ACCENSIONE BATTERIE WECO 4K4-LT](#)
    - [8.5.4 SETTAGGI BATTERIE WECO 4K4-LT SULL'INVERTER](#)
    - [8.6 CONNESSIONE MISTA FRA BATTERIE WECO WECO 4K4PRO e WECO 4K4-LT](#)
      - [8.7.1 BATTERIA 5k3 WECO SINGOLA](#)
      - [8.7.2 BATTERIE WECO 5k3 IN PARALLELO](#)
      - [8.7.3 SETTAGGI BATTERIE WECO 5K3 SULL'INVERTER](#)
      - [8.8.1 BATTERIA 5K3XP WECO SINGOLA](#)
      - [8.8.2 BATTERIE WECO 5K3XP IN PARALLELO](#)
      - [8.8.3 SETTAGGI BATTERIE WECO 5K3XP SULL'INVERTER](#)
      - [8.9 BATTERIA 5K3XP WECO E BATTERIE 5K3 IN PARALLELO](#)
        - [8.10.1 BATTERIA AZZURRO 5000 SINGOLA](#)
        - [8.10.2 BATTERIE AZZURRO 5000 IN PARALLELO](#)
        - [8.10.3 SETTAGGI BATTERIE AZZURRO 5000 SULL'INVERTER](#)
        - [8.11.1 BATTERIA AZZURRO ZSX 5000 PRO SINGOLA](#)
        - [8.11.2 BATTERIE AZZURRO ZSX 5000 PRO IN PARALLELO](#)
        - [8.11.3 SETTAGGI BATTERIE AZZURRO ZSX 5000 PRO SULL'INVERTER](#)
        - [8.12.1 BATTERIA AZZURRO ZSX 5120 SINGOLA](#)
        - [8.12.2 BATTERIE AZZURRO ZSX 5120 IN PARALLELO](#)
        - [8.12.3 SETTAGGI BATTERIE AZZURRO ZSX 5120 SULL'INVERTER](#)
  - [9. CONNESSIONE SENSORE DI CORRENTE](#)
    - [9.1 MISURA DELLO SCAMBIO ATTRAVERSO METER](#)
    - [9.2 SETTAGGIO METER SU SCAMBIO ED INVERTER](#)
    - [9.3 VERIFICA CORRETTA LETTURA METER](#)
  - [10. CONNESSIONE ALLA RETE](#)
  - [11. CONNESSIONE PV](#)
    - [12.1 PROCEDURA DI PRIMA ACCENSIONE](#)
    - [12.2 PROCEDURA DI PRIMA ACCENSIONE – FREEZE SENSORE DI CORRENTE](#)
    - [12.3 PROCEDURA DI PRIMA ACCENSIONE - ACCENSIONE FOTOVOLTAICO](#)
  - [13. IMPOSTAZIONI DI PRIMA CONFIGURAZIONE – PARAMETRI BATTERIA](#)
  - [14. IMPOSTAZIONI DI PRIMA CONFIGURAZIONE – CODICE PAESE](#)
  - [15. IMPOSTAZIONI DI PRIMA CONFIGURAZIONE – DATA E ORA](#)
  - [16. VERIFICA CORRETTO FUNZIONAMENTO](#)
  - [17. VERIFICA PARAMETRI IMPOSTATI INVERTER](#)
  - [18. VERIFICA PARAMETRI IMPOSTATI BATTERIA](#)
    - [19.1 MODALITA' EPS \(OFF GRID\)](#)
    - [19.2 MODALITA' EPS \(OFF GRID\) - PROCEDURA DI CABLAGGIO E TIPOLOGIE D'INSTALLAZIONE](#)
    - [19.3 MODALITA' EPS' \(OFF GRID\) – FUNZIONAMENTO](#)
    - [19.4 MODALITA' EPS \(OFF GRID\) – ABILITAZIONE MENU'](#)
    - [19.5 MODALITÀ DI LAVORO EPS \(OFF GRID\)](#)
  - [20.1 MODALITA' SOLO OFF GRID](#)
  - [20.2 MODALITA' SOLO OFF GRID – ACCENSIONE](#)
- [21. FUNZIONAMENTO SOLO FOTOVOLTAICO](#)
- [22. AUTOTEST](#)

# 1. INSTALLAZIONE E DISTANZE



Indossare sempre  
indumenti protettivi e/o  
dispositivi di protezione  
personale

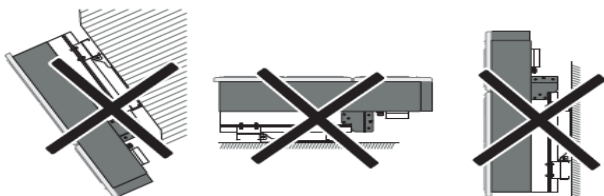
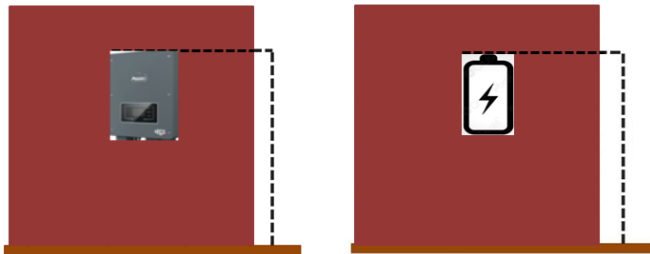


Consultare sempre il  
manuale



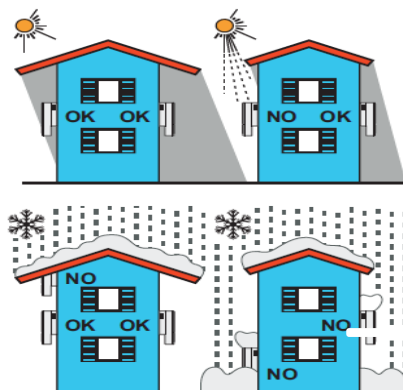
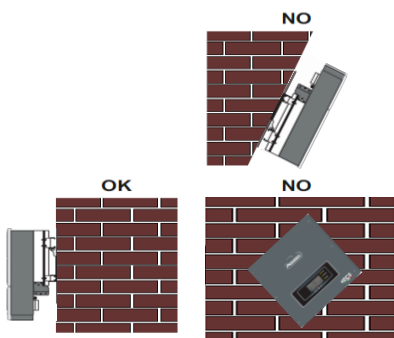
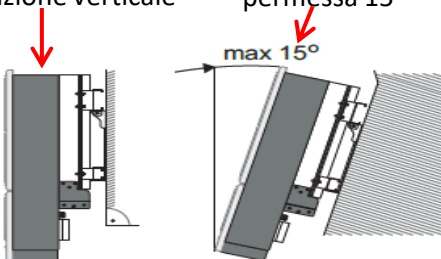
Avviso generico –  
Informazioni Importanti  
per la sicurezza

Altezza da terra massima consentita 180 cm

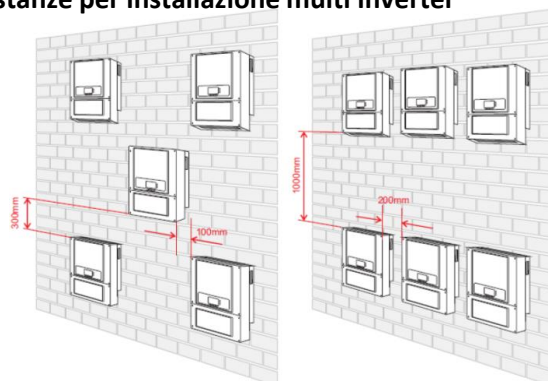


Installazione corretta  
in posizione verticale

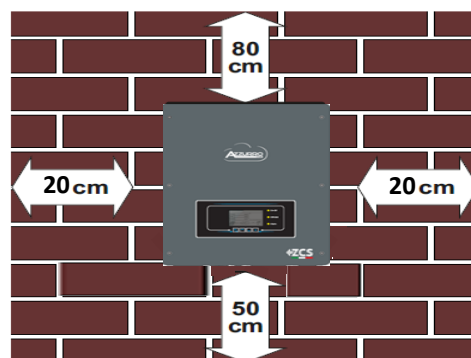
Massima inclinazione  
permessa 15°



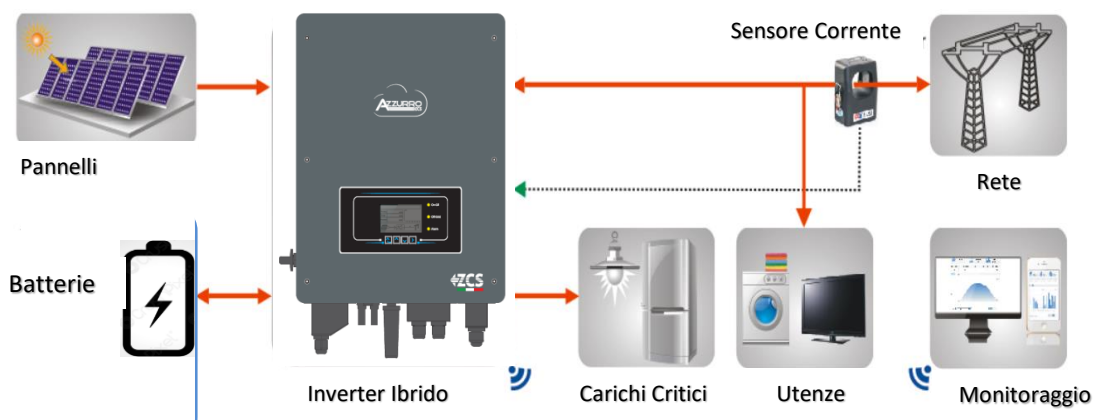
Distanze per installazione multi inverter



Distanze per installazione singolo inverter

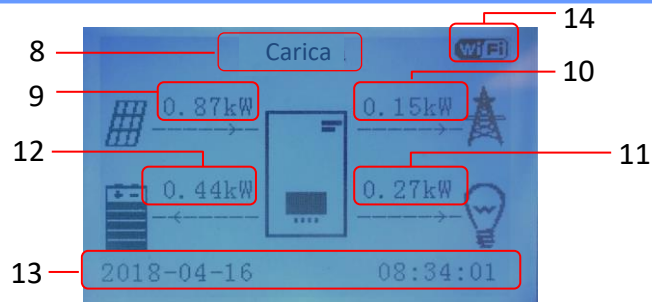
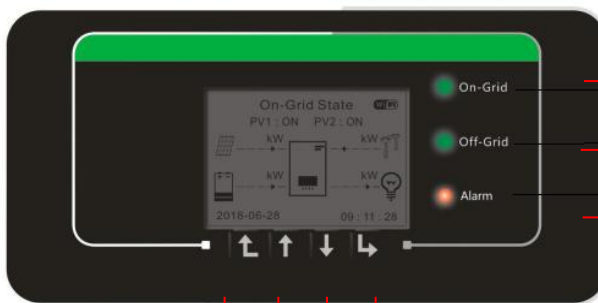


## 2. SCHEMA DI COLLEGAMENTO INVERTER PER ACCUMULO IBRIDO



**Nota:** Nel caso in cui si dovesse eseguire l'installazione dell'inverter ibrido in condizioni impiantistiche differenti da quella riportata nello schema sopra, contattare l'assistenza per verificarne la fattibilità.

### 3. LED E PULSANTI



- |                      |                       |
|----------------------|-----------------------|
| 1. Menu/indietro     | 8. Stato del sistema  |
| 2. Su                | 9. Produzione PV      |
| 3. Giù               | 10. Potenza Rete      |
| 4. Enter/avanti      | 11. Consumo domestico |
| 5. Stato di On grid  | 12. Potenza Batteria  |
| 6. Stato di Off grid | 13. Data e ora        |
| 7. Stato di allarme  | 14. Segnale wifi      |

Status dell'inverter HYD-ES	On Grid	Off-Grid	Allarme
	Luce verde	Luce verde	Luce rossa
On-grid	Acceso		
Standby (On-Grid)	Intermittente		
Off-Grid		Acceso	
Standby (Off-Grid)		Intermittente	
Allarme			Acceso

### 4. MENU' PRINCIPALE

Dalla schermata principale premere il pulsante "Menu/Indietro" per accedere al menu principale. Il menu principale contiene sei diverse sezioni:

Menu principale
1. Impostazioni di base
2. Impostazioni avanzate
3. Lista eventi
4. Info sistema
5. Aggiornamento Software
6. Statistiche energia

#### 1. Impostazioni di base

1. Lingua
2. Data e Ora
3. Modalità di lavoro
4. Modalità di ingresso PV
5. Modalità EPS
6. Selez. Indir. Comunicaz.
7. Autotest

#### 2. Impostazioni avanzate

**psw: 0715**

1. Parametri Batteria
2. Elimina Dati Energia
3. Elimina Eventi
4. Imposta Paese
5. Modalità 0 immissione
6. Scansione curva IV
7. Batteria Attiva
8. Interfaccia logica
9 Direzione CT

#### 3. Lista eventi

1. Lista eventi attuale
2. Storico lista eventi

#### 4. Info sistema

1. Info Inverter
2. Info Batteria
3. Parametri Sicurezza

#### 5. Aggiornamento SW

**psw: 0715**

Inizia Aggiornamento ...
--------------------------

#### 6. Statistiche Energia

Oggi	Settimana	Mese	Anno	Ciclo Vita
Prod. FV	Prod. FV	Prod. FV	Prod. FV	Prod. FV
AutoCon	AutoCon	AutoCon	AutoCon	AutoCon
Export	Export	Export	Export	Export
Consumo	Consumo	Consumo	Consumo	Consumo
AutoCon	AutoCon	AutoCon	AutoCon	AutoCon
Import	Import	Import	Import	Import

Premendo una volta il tasto “↓” dal menu principale sarà possibile accedere alle informazioni istantanee di batteria e rete AC.

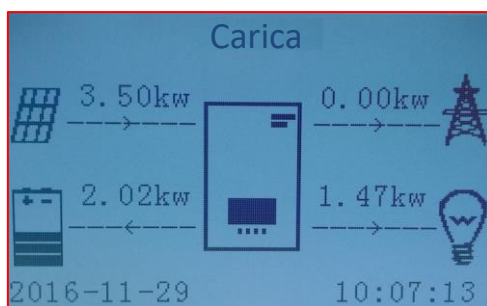
```
Vgrid:..... 230.2V
Igrid:..... 7.85A
Frequency:..... 50.01Hz
Bat Voltage:..... 48.2V
Bat CurCHRG:..... 0.00A
Bat CurDisC:..... 39.86A
Bat Capacity:..... 52%
Bat Cycles:..... 0000T
Bat Temp:..... 25°C
```

```
PV1 Voltage ..... 517.3V
PV1 Current ..... 0.00A
PV1 Power ..... 0W
PV2 Voltage ..... 7.1V
PV2 Current ..... 0.01A
PV2 Power ..... 0W
Inverter Temp. .... 21°C
```

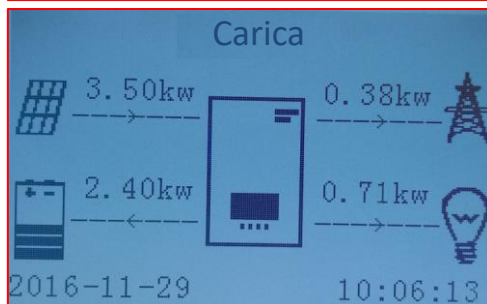
Premendo una volta il tasto “↑” dal menu principale sarà possibile accedere alle informazioni istantanee del lato DC dell’inverter.

6. STATI DI FUNZIONAMENTO IN MODALITA' AUTOMATICA

Carica

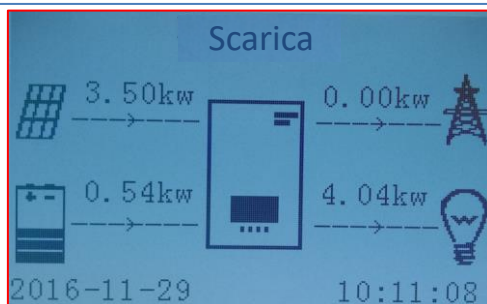


Quando la potenza prodotta dall’impianto fotovoltaico sarà maggiore di quella richiesta dai carichi, l’inverter caricherà la batteria con la potenza in eccesso.

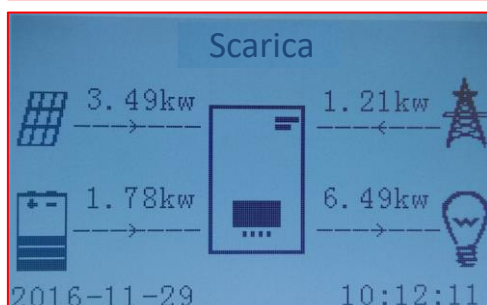


A batteria completamente carica, o quando la potenza di carica viene limitata (per preservare l’integrità della batteria), la potenza in eccesso verrà esportata in rete.

Scarica

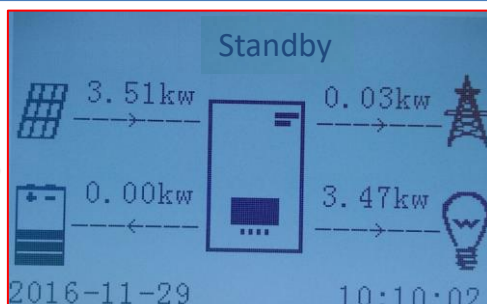


Quando la potenza dell’impianto fotovoltaico sarà minore di quella richiesta dai carichi il sistema utilizzerà l’ energia stoccata nella batteria per alimentare i carichi di casa.



Quando la somma fra la potenza prodotta dall’impianto fotovoltaico e quella fornita dalla batteria sarà minore di quella richiesta dai carichi, la mancante sarà prelevata dalla rete.

Standby



L’inverter rimarrà in Standby fino a quando:

- la differenza fra la produzione fotovoltaica e la richiesta dai carichi sarà inferiore a 100W
- la batteria è carica al massimo e la produzione fotovoltaica è superiore ai consumi (con tolleranza di 100W)
- la batteria è scarica e la produzione fotovoltaica è inferiore ai consumi (con tolleranza di 100W)



Qualora si debba spegnere il sistema, la prima operazione da eseguire è quella di togliere tensione AC aprendo l'interruttore dedicato a questo scopo.

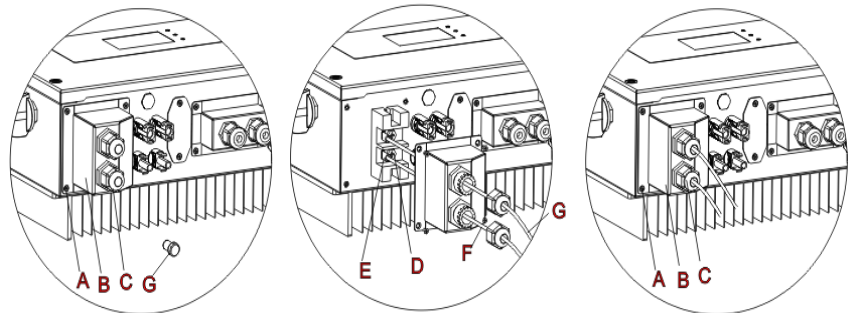
Non spegnere MAI le batterie prima di aver tolto tensione AC e quindi con sistema di accumulo connesso alla rete AC.



## 7. CONNESSIONE BATTERIE

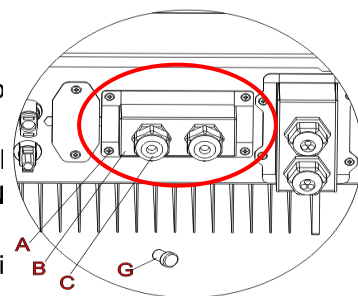
### CONNESSIONE CABLAGGI DI POTENZA:

- 1) Allentare le 4 viti (A) con un cacciavite.
- 2) Rimuovere il coperchio (B), allentare i pressacavo (C), quindi rimuovere lo stopper (G).
- 3) Far passare i cavi della batteria (F) attraverso il passacavo, quindi collegarli ai morsetti positivo e negativo dell'inverter (E).
- 4) Riposizionare il coperchio sull'inverter e fissarlo con le 4 viti; infine serrare i pressacavo.



### CONNESSIONE CABLAGGIO DI COMUNICAZIONE:

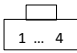



- 1) Allentare le 4 viti (A) con un cacciavite.
- 2) Rimuovere il coperchio (B), allentare i pressacavo (C), quindi rimuovere lo stopper (G).
- 3) Far passare il cavo di comunicazione (lato inverter) attraverso il pressacavo sul lato sinistro del coperchio, quindi inserire il connettore nella porta **CAN** presente sulla scheda di comunicazione dell'inverter.
- 4) Riposizionare il coperchio sull'inverter e fissarlo con le 4 viti; infine serrare i pressacavo.



DoD massima impostabile 80%

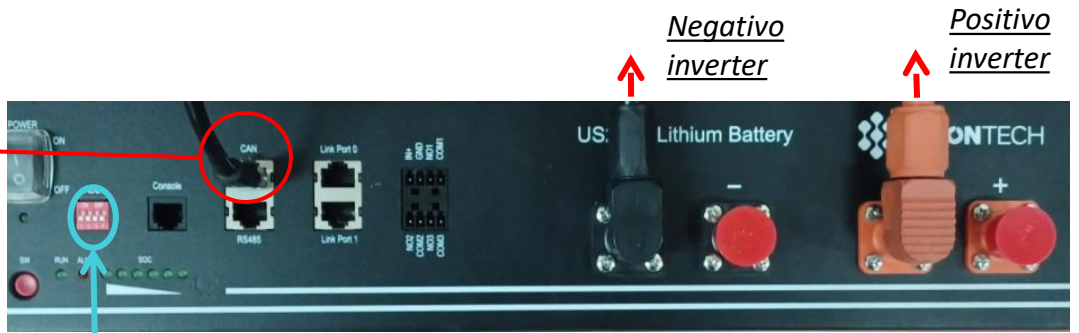


Il cavo di comunicazione si trova all'interno del kit presente nella scatola dell'inverter.

Pinout cavo di comunicazione tra batteria Pylontech ed Inverter da sinistra verso destra	
<p><u>Inverter</u></p>  	<p>PIN 1: <b>Bianco - Arancio</b>                      PIN 2: <b>Arancio</b>                      PIN 3: <b>Bianco - Blu</b>                      PIN 4: <b>Blu</b></p>
<p><u>Pylontech</u></p>  	<p>PIN 1: <b>Non utilizzato</b>                      PIN 2: <b>Non utilizzato</b>                      PIN 3: <b>Non utilizzato</b>                      PIN 4: <b>Bianco - Arancio</b>                      PIN 5: <b>Arancio</b>                      PIN 6: <b>Non utilizzato</b>                      PIN 7: <b>Bianco - Blu</b>                      PIN 8: <b>Blu</b></p>

**Connessioni di comunicazione fra batterie e inverter:**

• CAN della **Batteria Master** → Porta CAN dell'inverter

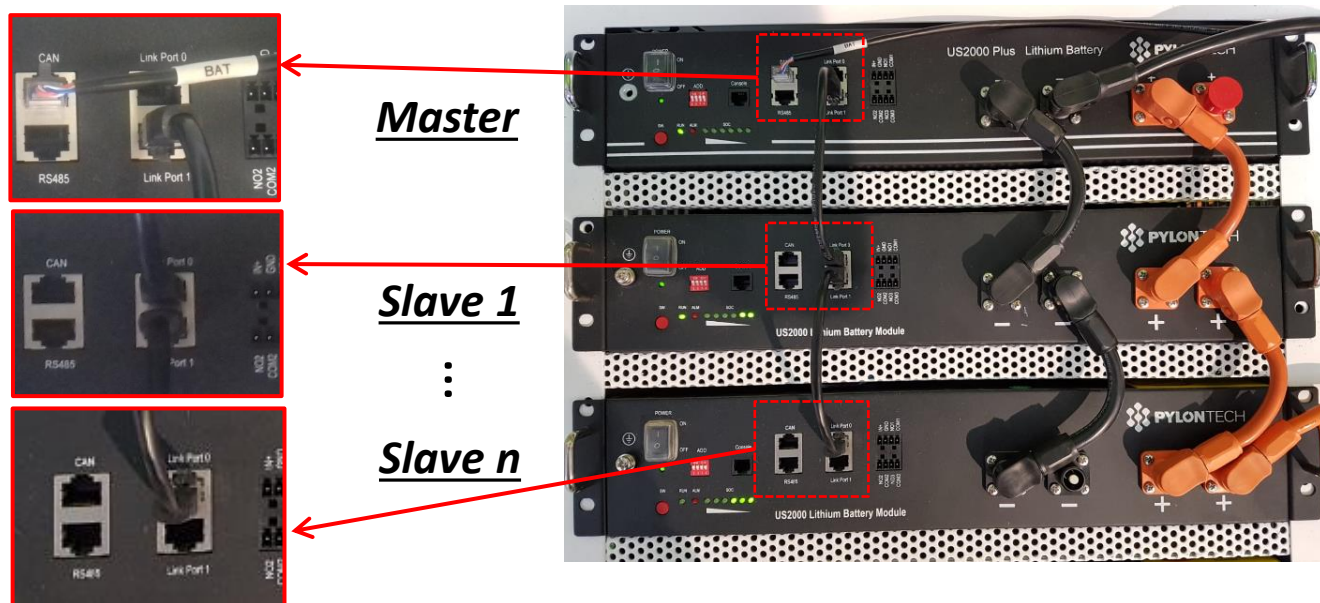


**Nota:** I DIP switch devono essere impostati come da impostazioni di fabbrica, tutti in posizione OFF (00000)

**COLLEGAMENTO POTENZA** - In caso di singola batteria saranno quindi connessi due cavi di potenza (positivo e negativo) ed un cavo di comunicazione, come riportato sopra.



**NOTA:** Per connettere in parallelo utilizzare gli appositi cablaggi (potenza e comunicazione) che sono forniti nel kit.



Master

Slave 1

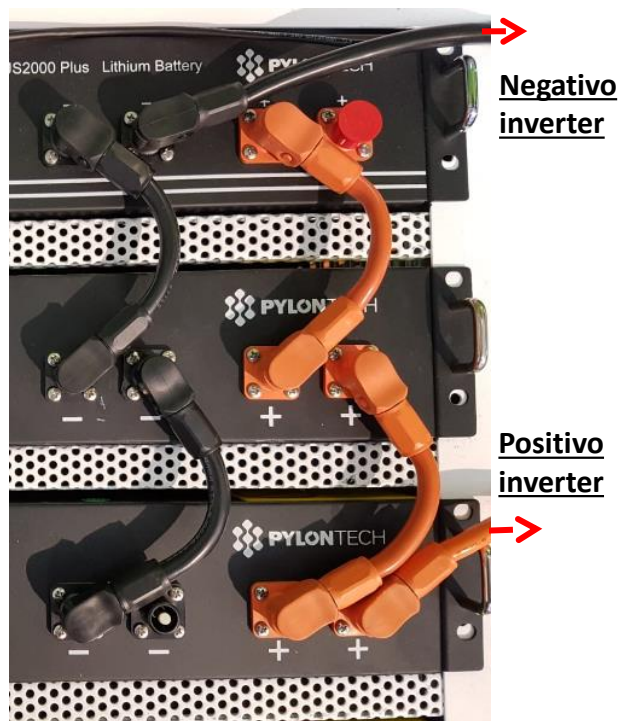
⋮

Slave n

### Connessioni di comunicazione fra batterie e inverter:

Le **batterie** sono connesse **IN PARALLELO** fra loro.

- CAN della **batteria master** → Porta CAN dell'**inverter**
- Link Port 1 della **batteria master** → Link Port 0 della **Batteria Slave 1**
- Link Port 1 della **batteria slave 1** → Link Port 0 della **Batteria Slave 2**
- ...
- Link Port 1 della **batteria slave N-1** (penultima) → Link Port 0 della **batteria slave N** (ultima)



### Connessioni di potenza fra batterie e inverter:

Il collegamento delle batterie deve essere effettuato ad "anello".

- Ingresso positivo (+) della **batteria master** connesso al positivo (+) dell'**inverter**.
- Ingresso positivo (+) della **batteria master** connesso al positivo (+) della **batteria slave 1**.
- Ingresso negativo (-) della **batteria master** connesso al negativo (-) della **batteria slave 1**.
- .....
- Ingresso positivo (+) della **batteria slave N-1** (penultima) connesso con il positivo (+) della **batteria slave N** (ultima).
- Ingresso negativo (-) della **batteria slave N-1** (penultima) connesso con il negativo (-) della **batteria slave N** (ultima).
- Ingresso negativo (-) della **batteria slave N** (ultima) connesso con il negativo (-) dell'**inverter**.



Settare i canali batteria nell'inverter.

Per settare i **parametri delle batterie**:

**Impostazioni avanzate → 0715 → Parametri batteria:**

- Tipo: Pylon ; Profondità di scarica: 80%.

1.Tipo batteria	Pylon-AH US2000
4.Profondità di scarica	80%
6.Salvare	

**Nota: DoD massima impostabile 80%**



Il cavo di comunicazione si trova all'interno del kit presente nella scatola dell'inverter.

**Pinout cavo di comunicazione tra batteria Pylontech ed Inverter da sinistra verso destra**

Inverter	
	PIN 1: <b>Bianco - Arancio</b> PIN 2: <b>Arancio</b> PIN 3: <b>Bianco - Blu</b> PIN 4: <b>Blu</b>
Pylontech	
	PIN 1: <b>Non utilizzato</b> PIN 2: <b>Non utilizzato</b> PIN 3: <b>Non utilizzato</b> PIN 4: <b>Bianco - Arancio</b> PIN 5: <b>Arancio</b> PIN 6: <b>Non utilizzato</b> PIN 7: <b>Bianco - Blu</b> PIN 8: <b>Blu</b>

**Connessioni di comunicazione fra batterie e inverter:**

• CAN della **Batteria Master** → Porta CAN dell'inverter

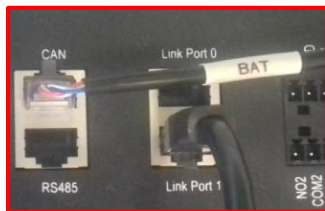


**Nota:** I DIP switch devono essere impostati come da impostazioni di fabbrica, tutti in posizione OFF (00000)

Negativo inverter
Positivo inverter

**COLLEGAMENTO POTENZA** - In caso di singola batteria saranno quindi connessi due cavi di potenza (positivo e negativo) ed un cavo di comunicazione, come riportato sopra.

**NOTA:** Per connettere in parallelo utilizzare gli appositi cablaggi (potenza e comunicazione) che sono forniti nel kit.



**Master**



**Slave 1**

⋮



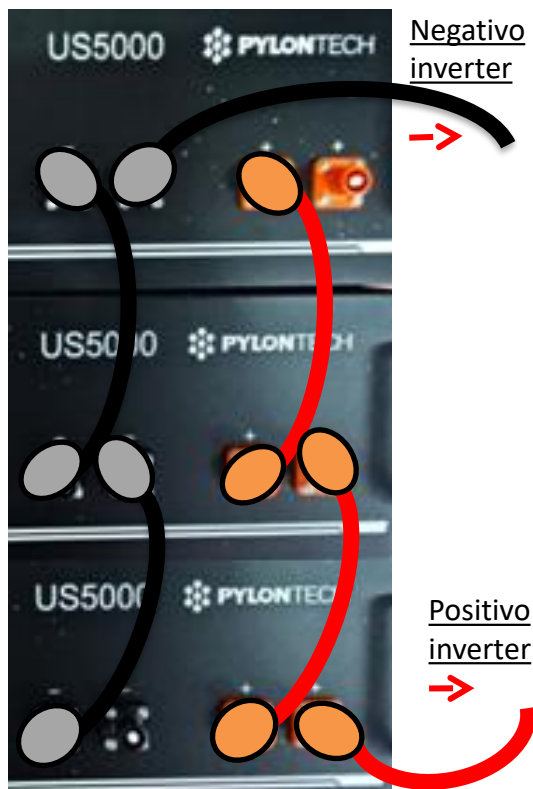
**Slave n**



### Connessioni di comunicazione fra batterie e inverter:

Le **batterie** sono connesse **IN PARALLELO** fra loro.

- CAN della **batteria master** → Porta CAN dell'**inverter**
- Link Port 1 della **batteria master** → Link Port 0 della **Batteria Slave 1**
- Link Port 1 della **batteria slave 1** → Link Port 0 della **Batteria Slave 2**
- ...
- Link Port 1 della **batteria slave N-1** (penultima) → Link Port 0 della **batteria slave N** (ultima)



### Connessioni di potenza fra batterie e inverter:

Il collegamento delle batterie deve essere effettuato ad "anello".

- Ingresso positivo (+) della **batteria master** connesso al positivo (+) dell'**inverter**.
- Ingresso positivo (+) della **batteria master** connesso al positivo (+) della **batteria slave 1**.
- Ingresso negativo (-) della **batteria master** connesso al negativo (-) della **batteria slave 1**.
- .....
- Ingresso positivo (+) della **batteria slave N-1** (penultima) connesso con il positivo (+) della **batteria slave N** (ultima).
- Ingresso negativo (-) della **batteria slave N-1** (penultima) connesso con il negativo (-) della **batteria slave N** (ultima).
- Ingresso negativo (-) della **batteria slave N** (ultima) connesso con il negativo (-) dell'**inverter**.

Settare i canali batteria nell'inverter.

Per settare i **parametri delle batterie**:

**Impostazioni avanzate → 0715 → Parametri batteria:**

- Tipo: Pylon ; Profondità di scarica: 80%.

1.Tipo batteria	Pylon-AH US5000
4.Profondità di scarica	80%
6.Salvare	

DoD massima impostabile 90%



**NON MODIFICARE POSIZIONAMENTO DIPSWITCH CON BATTERIA ACCESA!!**

POWER RUN LOW BATTERY FAULT

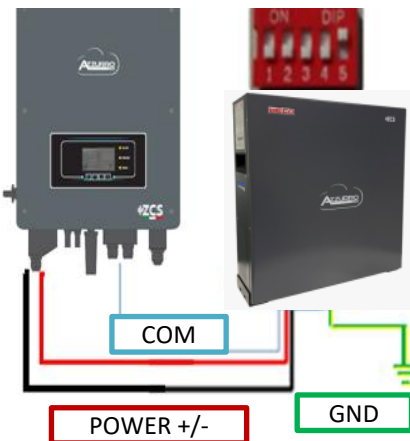


Il cavo di comunicazione si trova all'interno del kit presente nella scatola dell'inverter.

Pinout cavo di comunicazione tra batteria WeCo ed Inverter da sinistra verso destra	
<p><u>Inverter</u></p>	<p>PIN 1: <u>Bianco-Arancione</u>                      PIN 2: <u>Arancione</u>                      PIN 3: <u>Bianco-Verde</u>                      PIN 4: <u>Non utilizzato</u></p>
<p><u>WeCo</u></p>	<p>PIN 1: <u>Bianco-Arancione</u>                      PIN 2: <u>Arancione</u>                      PIN 3: <u>Non utilizzato</u>                      PIN 4: <u>Bianco - Verde</u>                      PIN 5: <u>Non utilizzato</u>                      PIN 6: <u>Non utilizzato</u>                      PIN 7: <u>Non utilizzato</u>                      PIN 8: <u>Non utilizzato</u></p>

### Connessioni di comunicazione fra batterie e inverter:

• BMS-CAN della **Batteria Master** → Porta CAN dell'inverter



In caso di **SINGOLA BATTERIA**:

1. Connettere l'ingresso **BMS-CAN**
2. Impostare i **DIP Switch**
3. Effettuare connessioni di potenza con appositi cablaggi in B+ e B- nell'ingresso corrispettivo (come da figura)
4. Collegare il cavo di terra alla batteria

In caso di PIU' BATTERIE collegare il cavo di comunicazione dalla porta **COM** dell'inverter alla porta **BMS-CAN** della batteria MASTER , dopo aver definito il posizionamento corretto dei DIP Switch, (vedi pagina successiva).

### Connessioni di comunicazione fra batterie e inverter:

Le batterie sono connesse **IN PARALLELO** fra loro.

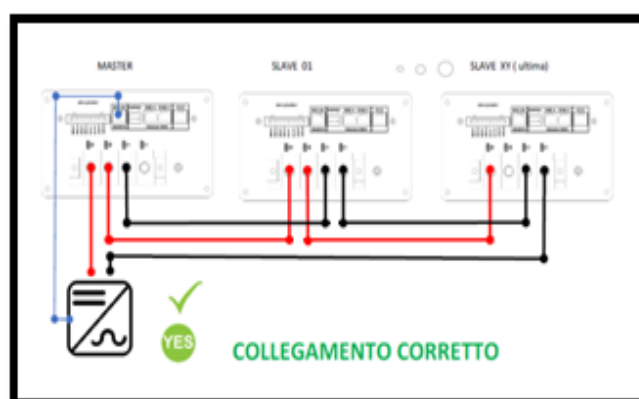
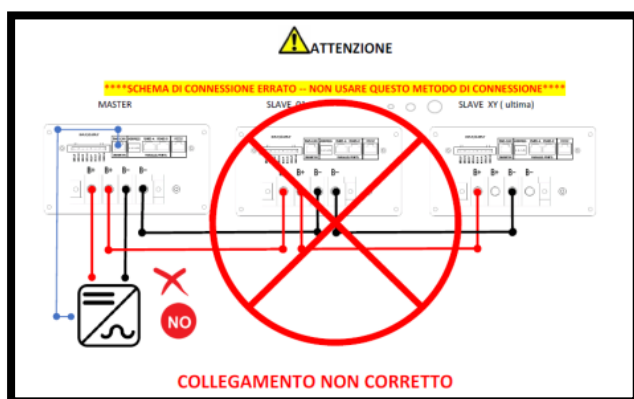
- BMS-CAN della **batteria master** → Porta CAN dell'inverter
- RS485-B della **batteria master** → RS485-A della **Batteria slave 1**
- RS485-B della **batteria slave 1** → RS485-A della **Batteria slave 2**
- ...
- RS485-B della **batteria slave N-1** (penultima) → RS485-A della **batteria slave N** (ultima)

### Connessioni di potenza fra batterie e inverter:

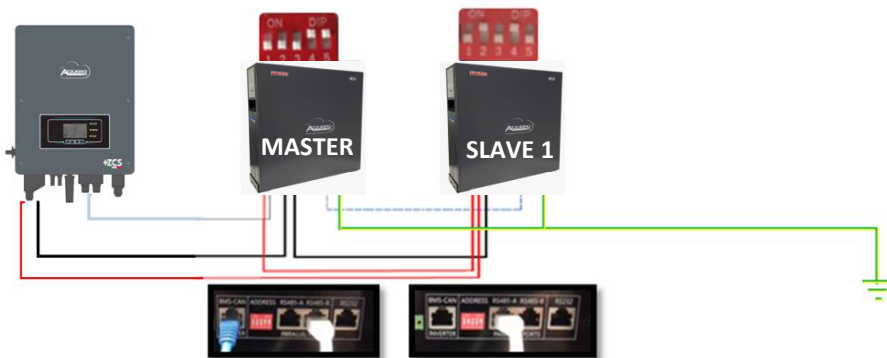
Il collegamento delle batterie deve essere effettuato ad "anello".

- Ingresso positivo (+) della **batteria master** connesso al positivo (+) dell'inverter.
- Ingresso positivo (+) della **batteria master** connesso al positivo (+) della **batteria slave 1**.
- Ingresso negativo (-) della **batteria master** connesso al negativo (-) della **batteria slave 1**.
- .....
- Ingresso positivo (+) della **batteria slave N-1** (penultima) connesso con il positivo (+) della **batteria slave N** (ultima).
- Ingresso negativo (-) della **batteria slave N-1** (penultima) connesso con il negativo (-) della **batteria slave N** (ultima).
- Ingresso negativo (-) della **batteria slave N** (ultima) connesso con il negativo (-) dell'inverter.

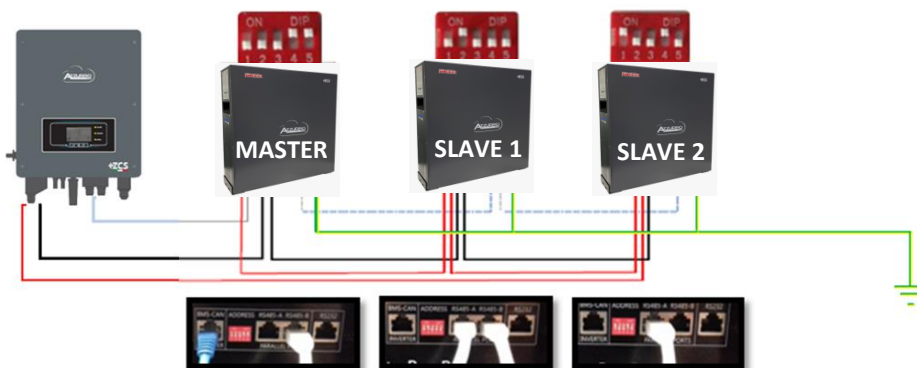
**NOTA:** Alla prima accensione le batterie WeCo ricevono un comando dall'inverter per iniziare a funzionare regolarmente solo quando hanno raggiunto tutte insieme il livello di SOC del 100%.



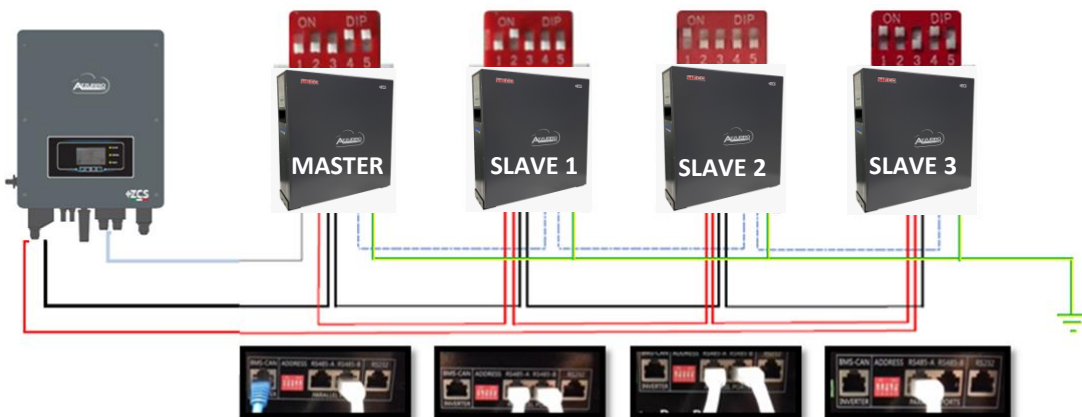
### Connessione di 2 batterie



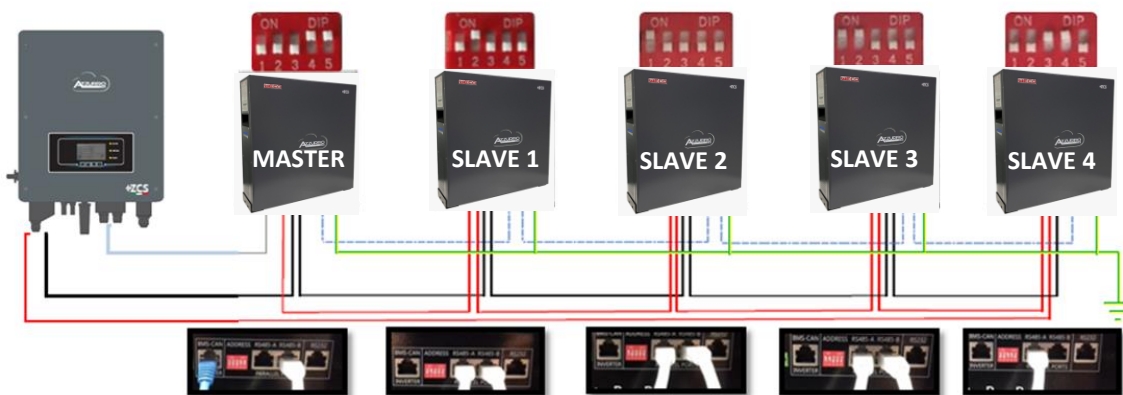
### Connessione di 3 batterie



### Connessione di 4 batterie



### Connessione di 5 batterie



Settare i canali batteria nell'inverter.

Per settare i **parametri delle batterie**:

**Impostazioni avanzate → 0715 → Parametri batteria:**

- Tipo: WeCo ; Profondità di scarica: 80%.

1.Tipo batteria	Weco
4.Profondità di scarica	80%
6.Salvare	



## 8.4.1 BATTERIA 4K4PRO WECO SINGOLA



**Nota:** DoD massima impostabile 90%

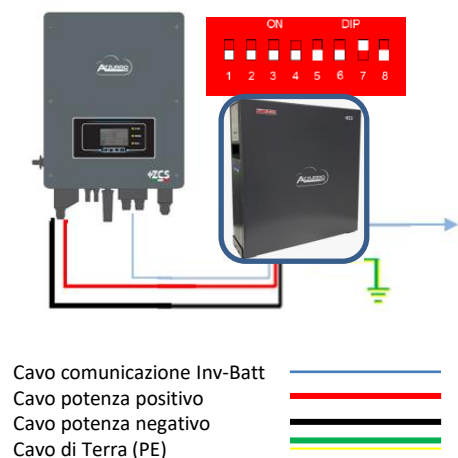
**Nota:** E' necessario spegnere le batterie dopo ogni modifica della posizione dei DIP switch.

**Nota:** I cavi di comunicazione si trovano all'interno del kit presente nella scatola della batteria WeCo

In caso di più batterie in parallelo o di aggiunta di nuove batterie su impianto con batterie già installate e funzionanti assicurarsi che la differenza tra le tensioni di tutte le batterie sia inferiore a 1,5 Volt. La misura deve essere eseguita singolarmente su ogni batteria, pertanto le batterie dovranno essere scollegate fra loro. (Nel caso in cui il valore dovesse essere superiore a 1,5 Volt contattare l'assistenza).

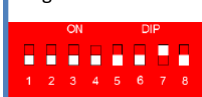
### Pinout cavo di comunicazione tra batteria WeCo ed Inverter da sinistra verso destra

Inverter	
	PIN 1: <b>Bianco-Arancione</b> PIN 2: <b>Arancione</b> PIN 3: <b>Bianco-Verde</b> PIN 4: <b>Non utilizzato</b>
WeCo	
	PIN 1: <b>Bianco-Arancione</b> PIN 2: <b>Arancione</b> PIN 3: <b>Non utilizzato</b> PIN 4: <b>Bianco - Verde</b> PIN 5: <b>Non utilizzato</b> PIN 6: <b>Non utilizzato</b> PIN 7: <b>Non utilizzato</b> PIN 8: <b>Non utilizzato</b>



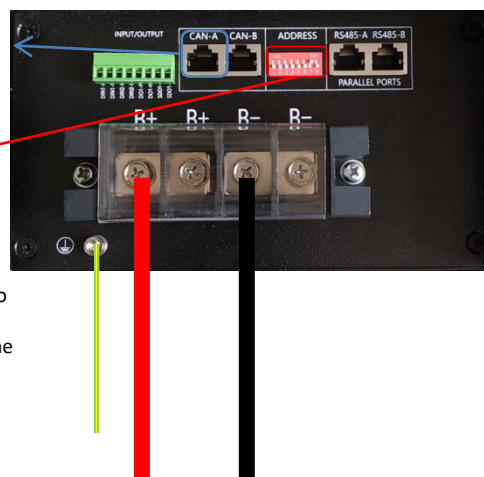
In caso di SINGOLA BATTERIA:

1. Connettere l'ingresso **CAN-A**
2. Impostare i DIP Switch come in figura



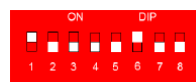
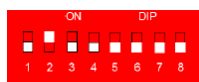
3. Le connessioni di potenza dovranno avvenire agganciando gli appositi connettori B+ e B- nell'ingresso corrispettivo (come da figura)

4. Collegare il cavo di terra alla batteria tramite il foro filettato



## 8.4.2 BATTERIE WECO 4K4PRO IN PARALLELO

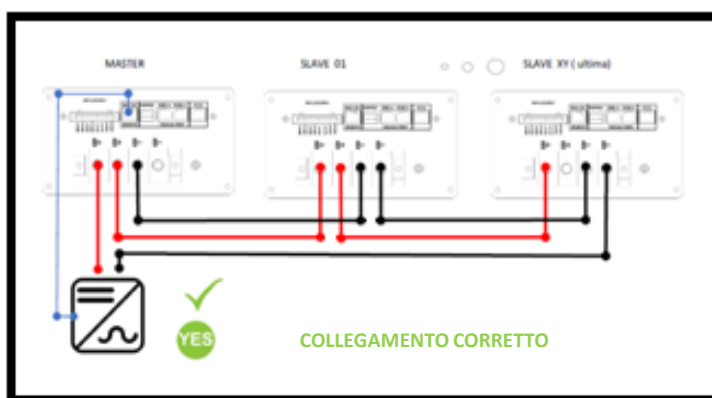
In caso di PIU' BATTERIE collegare il cavo di comunicazione dalla porta CAN dell'inverter alla porta CAN-A della batteria MASTER dopo aver definito il posizionamento corretto dei DIP Switch:



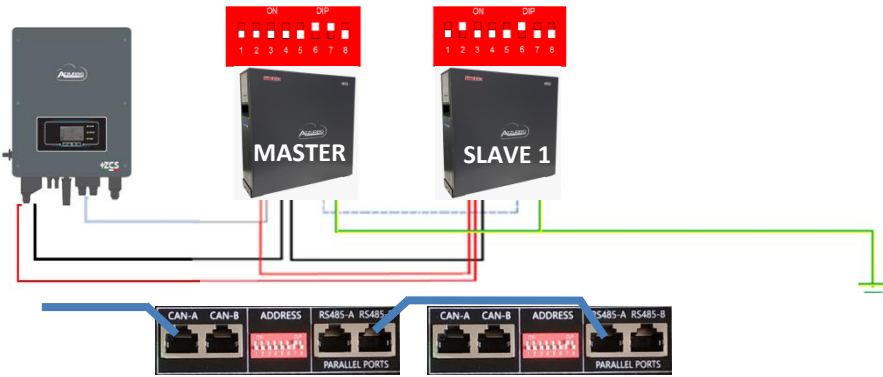
Sulla batteria MASTER dovrà essere collegato il cavetto di comunicazione presente all'interno della scatola della batteria partendo dalla porta **RS485-B** ed arrivando alla porta di comunicazione **RS485-A** della batteria Slave 1. (**Attenzione: non collegare la porta RS485-A sulla Master**).

In caso di ulteriori batterie la connessione del cavo di comunicazione sarà fatta come indicato qui sopra per il collegamento della batteria MASTER alla SLAVE 1. L'ultima batteria avrà solamente connessa la porta **RS485-A**. Per quanto riguarda le connessioni di potenza tutte le batterie dovranno essere collegate in parallelo tramite i cavi di potenza forniti in dotazione, la massima lunghezza del cavo non può eccedere i 2,5 m.

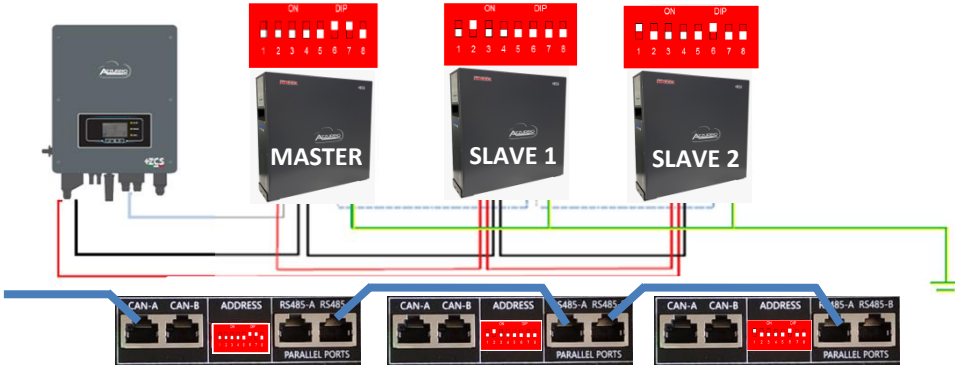
Il cavo di potenza "**NEGATIVO**", in uscita dall'inverter, dovrà essere connesso alla batteria **MASTER** sul terminale **NEGATIVO**, mentre quello "**POSITIVO**" sarà connesso all'ultima batteria **SLAVE N** sul terminale **POSITIVO**.



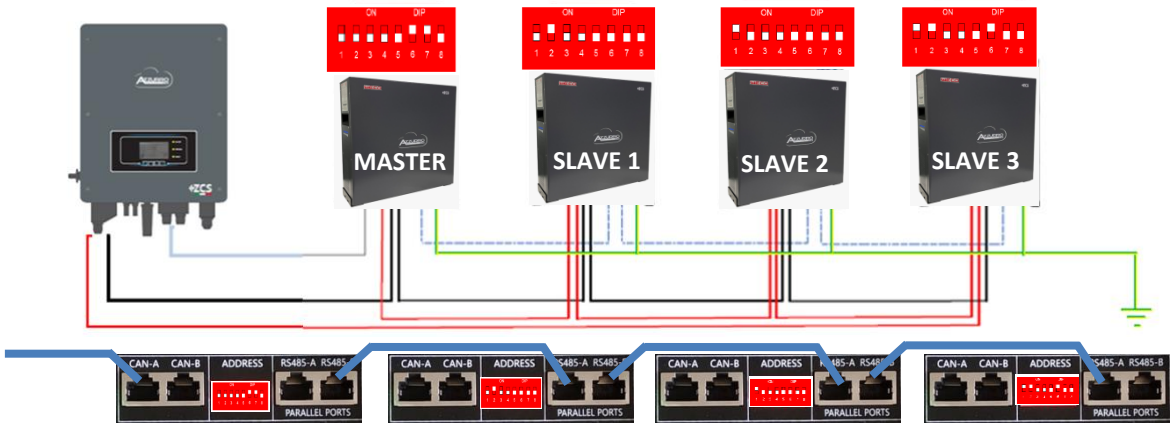
### Connessione di 2 batterie



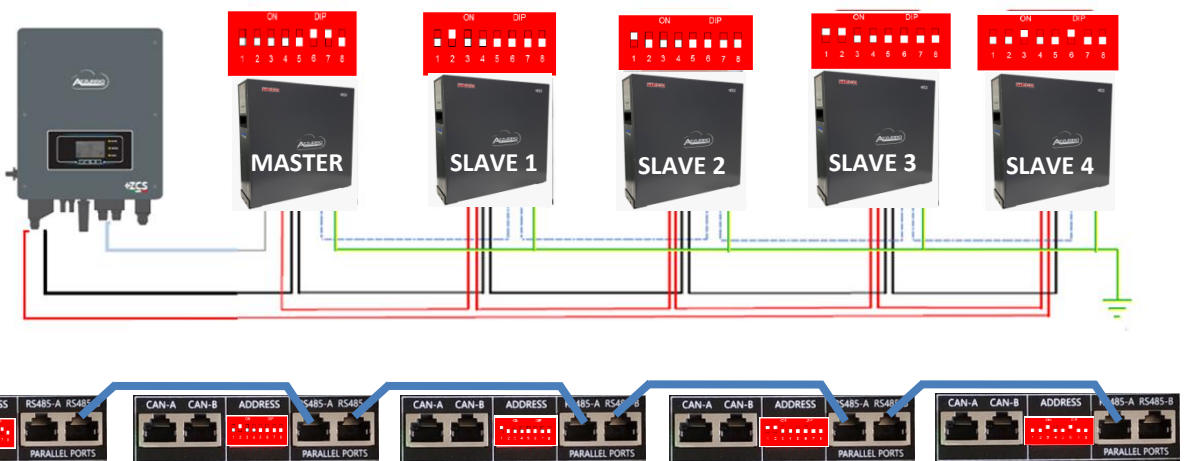
### Connessione di 3 batterie



### Connessione di 4 batterie



### Connessione di 5 batterie



Settare i canali batteria nell'inverter.

Per settare i **parametri delle batterie**:

**Impostazioni avanzate → 0715 → Parametri batteria:**

- Tipo: WeCo ; Profondità di scarica: 80%.

1.Tipo batteria	Weco
4.Profondità di scarica	80%
6.Salvare	

DoD massima impostabile 90%



**NON MODIFICARE POSIZIONAMENTO DIPSWITCH CON BATTERIA ACCESA!!**

POWER RUN LOW BATTERY FAULT

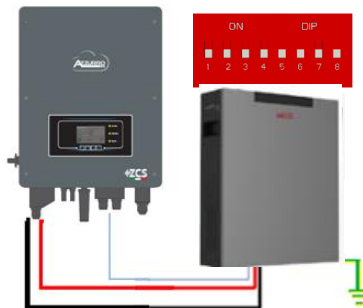


Il cavo di comunicazione si trova all'interno del kit presente nella scatola della batteria.

Pinout cavo di comunicazione tra batteria WeCo ed Inverter da sinistra verso destra	
<p><u>Inverter</u></p>	<p>PIN 1: <u>Bianco-Arancione</u></p> <p>PIN 2: <u>Arancione</u></p> <p>PIN 3: <u>Bianco-Verde</u></p> <p>PIN 4: <u>Non utilizzato</u></p>
<p><u>WeCo</u></p>	<p>PIN 1: <u>Bianco-Arancione</u></p> <p>PIN 2: <u>Arancione</u></p> <p>PIN 3: <u>Non utilizzato</u></p> <p>PIN 4: <u>Bianco - Verde</u></p> <p>PIN 5: <u>Non utilizzato</u></p> <p>PIN 6: <u>Non utilizzato</u></p> <p>PIN 7: <u>Non utilizzato</u></p> <p>PIN 8: <u>Non utilizzato</u></p>

**Connessioni di comunicazione fra batterie e inverter:**

• CAN-A della **Batteria Master** → Porta CAN dell'inverter



In caso di SINGOLA BATTERIA:

1. Connettere l'ingresso CAN-A
2. Impostare i DIP Switch
3. Le connessioni di potenza dovranno avvenire agganciando gli appositi connettori B+ e B- nell'ingresso corrispettivo (come da figura)
4. Collegare il cavo di terra alla batteria tramite il foro filettato

In caso di PIU' BATTERIE collegare il cavo di comunicazione dalla porta **CAN** dell'inverter alla porta **CAN-A** della batteria MASTER, dopo aver definito il posizionamento corretto dei DIP Switch, (vedi pagina successiva).

### Connessioni di comunicazione fra batterie e inverter:

Le batterie sono connesse **IN PARALLELO** fra loro.

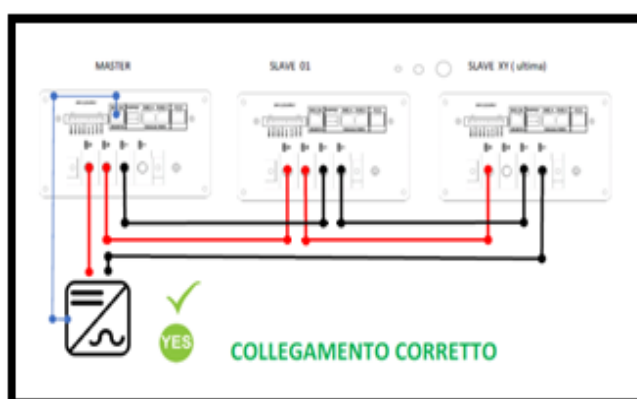
- CAN-A della **batteria master** → Porta CAN dell'**inverter**
- RS485-B della **batteria master** → RS485-A della **batteria slave 1**
- RS485-B della **batteria slave 1** → RS485-A della **batteria slave 2**
- ...
- RS485-B della **batteria slave N-1** (penultima) → RS485-A della **batteria slave N** (ultima)

### Connessioni di potenza fra batterie e inverter:

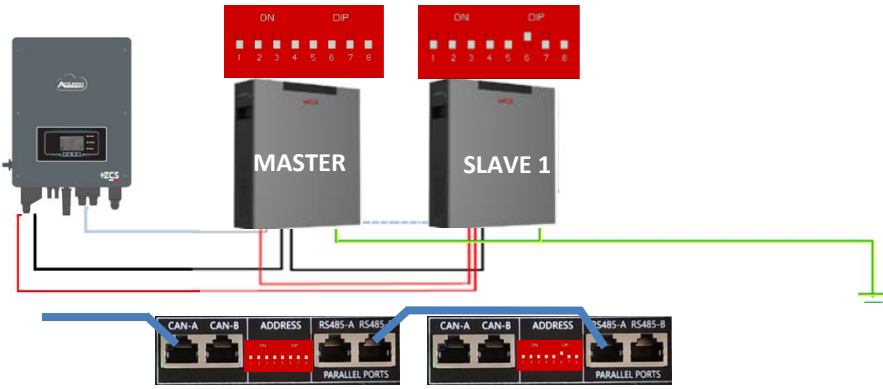
Il collegamento delle batterie deve essere effettuato ad "anello".

- Ingresso positivo (+) della **batteria master** connesso al positivo (+) dell'**inverter**.
- Ingresso positivo (+) della **batteria master** connesso al positivo (+) della **batteria slave 1**.
- Ingresso negativo (-) della **batteria master** connesso al negativo (-) della **batteria slave 1**.
- .....
- Ingresso positivo (+) della **batteria slave N-1** (penultima) connesso con il positivo (+) della **batteria slave N** (ultima).
- Ingresso negativo (-) della **batteria slave N-1** (penultima) connesso con il negativo (-) della **batteria slave N** (ultima).
- Ingresso negativo (-) della **batteria slave N** (ultima) connesso con il negativo (-) dell'**inverter**.

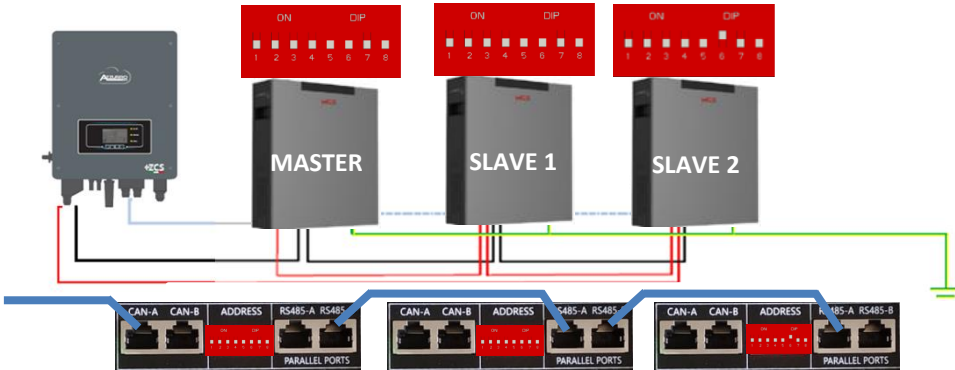
**NOTA:** Alla prima accensione le batterie WeCo ricevono un comando dall'inverter per iniziare a funzionare regolarmente solo quando hanno raggiunto tutte insieme il livello di SOC del 100%.



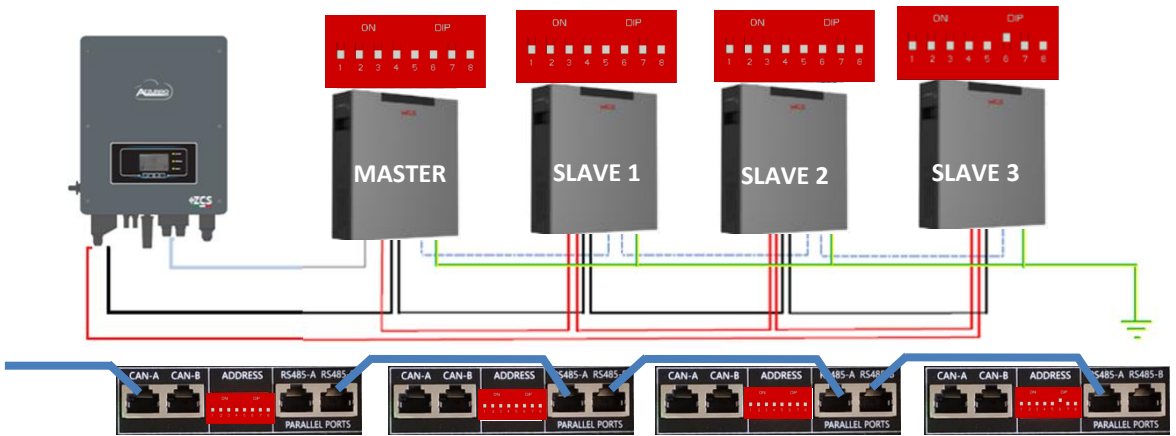
### Connessione di 2 batterie



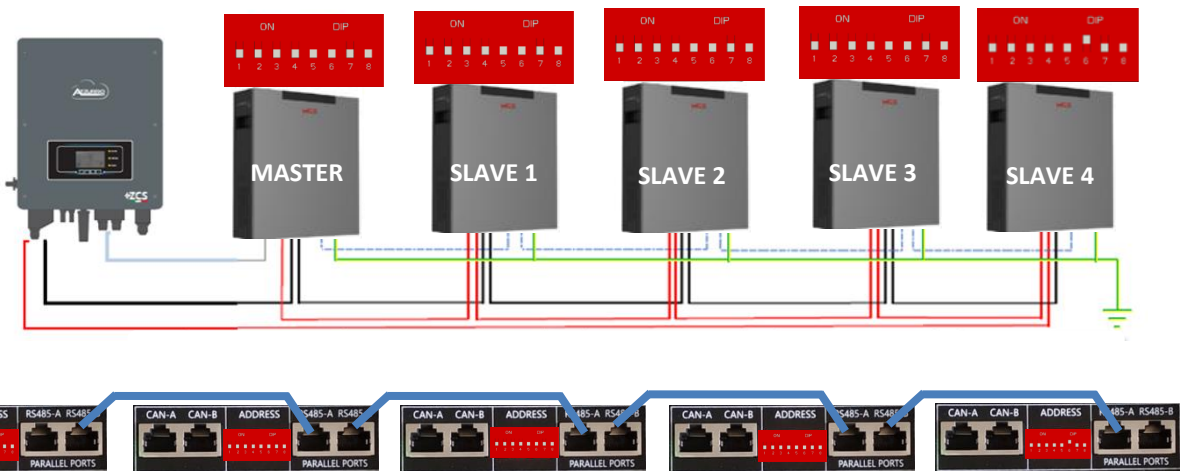
### Connessione di 3 batterie



### Connessione di 4 batterie



### Connessione di 5 batterie



Per poter eseguire la corretta procedura di accensione:

1. Le batterie devono essere tutte spente (interruttore su 0);



2. Sezionatore rotativo DC dell'inverter impostato su OFF;



3. Impostare tutte le batterie, tramite interruttore laterale su 1 senza accenderle (non premere pulsante rotondo metallico);



4. Accendere la **SOLA batteria master** premendo il pulsante fino a quando non si retroillumina il led;
5. Le batterie si accenderanno automaticamente a cascata (ogni modulo si accenderà automaticamente ed il pulsante laterale lampeggerà per 3 secondi, quindi una luce VERDE fissa confermerà lo stato di accensione di ciascun modulo);

**NOTA:** Durante la fase di messa in servizio, l'installatore deve assicurarsi che la comunicazione tra batteria master e inverter sia collegata correttamente. Non lasciare l'impianto alimentato in assenza di comunicazione tra batteria master e inverter, uno standby prolungato del sistema potrebbe causare uno squilibrio dovuto all'auto scarica naturale.

Settare i canali batteria nell'inverter.

Per settare i **parametri delle batterie**:

**Impostazioni avanzate → 0715 → Parametri batteria:**

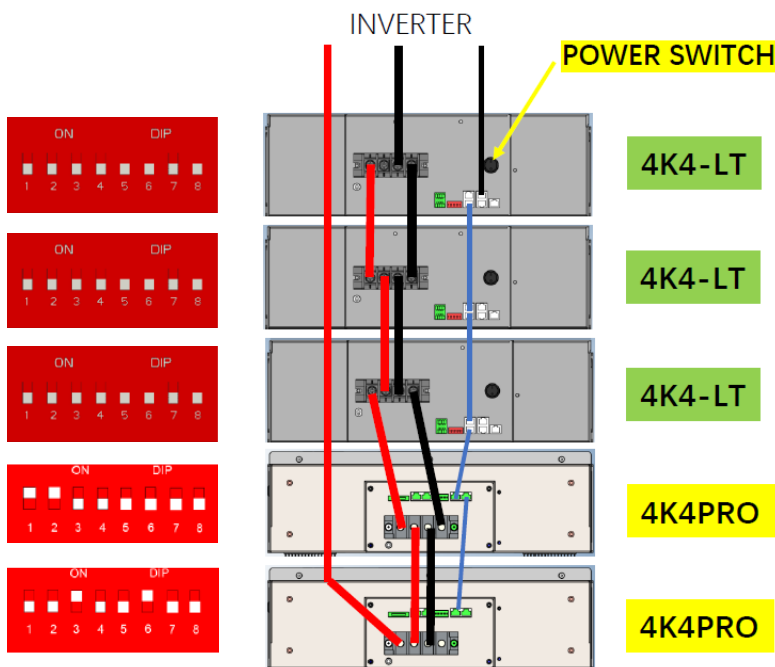
- Tipo: WeCo ; Profondità di scarica: 80%.

1.Tipo batteria	Weco
4.Profondità di scarica	80%
6.Salvare	



Per un nuovo impianto non consigliamo di installare una soluzione mista con batterie WeCo 4k4PRO e WeCo 4k4-LT.

In caso di utilizzo di batterie WeCo 4k4PRO e WeCo 4k4-LT è necessario **installare prima le batterie WeCo 4k4-LT e successivamente le batterie 4k4PRO** come indicato in figura.



### Connessioni di comunicazione fra batterie e inverter:

Le **batterie** sono connesse **IN PARALLELO** fra loro.

- CAN-A della **batteria master** → Porta CAN dell'**inverter**
- RS485-B della **batteria master** → RS485-A della **batteria slave 1**
- RS485-B della **batteria slave 1** → RS485-A della **batteria slave 2**
- ...
- RS485-B della **batteria slave N-1** (penultima) → RS485-A della **batteria slave N** (ultima)

### Connessioni di potenza fra batterie e inverter:

Il collegamento delle batterie deve essere effettuato ad "anello".

- Ingresso positivo (+) della **batteria master** connesso al positivo (+) dell'**inverter**.
- Ingresso positivo (+) della **batteria master** connesso al positivo (+) della **batteria slave 1**.
- Ingresso negativo (-) della **batteria master** connesso al negativo (-) della **batteria slave 1**.
- .....
- Ingresso positivo (+) della **batteria slave N-1** (penultima) connesso con il positivo (+) della **batteria slave N** (ultima).
- Ingresso negativo (-) della **batteria slave N-1** (penultima) connesso con il negativo (-) della **batteria slave N** (ultima).
- Ingresso negativo (-) della **batteria slave N** (ultima) connesso con il negativo (-) dell'**inverter**.

**NOTA:** Alla prima accensione le batterie WeCo ricevono un comando dall'inverter per iniziare a funzionare regolarmente solo quando hanno raggiunto tutte insieme il livello di SOC del 100%.

## 8.7.1 BATTERIA 5k3 WECO SINGOLA

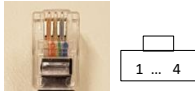
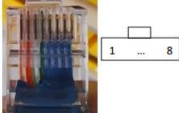
**Nota:** DoD massima impostabile 90%

**Nota:** I cavi di comunicazione e di potenza devono essere ordinati separatamente

**Nota:** E' necessario spegnere le batterie dopo ogni modifica della posizione dei DIP switch.

In caso di più batterie in parallelo o di aggiunta di nuove batterie su impianto con batterie già installate e funzionanti assicurarsi che la differenza tra le tensioni di tutte le batterie sia inferiore a 1,5 Volt. La misura deve essere eseguita singolarmente su ogni batteria, pertanto le batterie dovranno essere scollegate fra loro. (Nel caso in cui il valore dovesse essere superiore a 1,5 Volt contattare l'assistenza).

Per accedere alla connessione della batteria è necessario togliere il coperchio della sezione LV sulla parte sinistra svitando le viti a croce presenti. Vedere la figura per identificare la sezione LV.

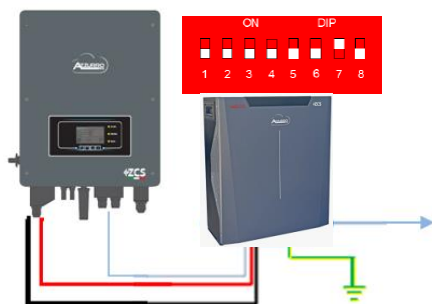
Pinout cavo di comunicazione tra batteria WeCo ed Inverter	
<b>Inverter</b> 	PIN 1: <b>Bianco-Arancione</b> PIN 2: <b>Arancione</b> PIN 3: <b>Bianco-Verde</b> PIN 4: <b>Non utilizzato</b>
<b>WeCo</b> 	PIN 1: <b>Bianco-Arancione</b> PIN 2: <b>Arancione</b> PIN 3: <b>Non utilizzato</b> PIN 4: <b>Bianco - Verde</b> PIN 5: <b>Non utilizzato</b> PIN 6: <b>Non utilizzato</b> PIN 7: <b>Non utilizzato</b> PIN 8: <b>Non utilizzato</b>



Sezione per il collegamento in bassa tensione (LV)

Sezione per il collegamento in alta tensione (HV)

**Attenzione:** Per il collegamento delle batterie 5k3 con inverter inverter monofase è obbligatorio utilizzare la sola sezione in bassa tensione. Non utilizzare la sezione in alta tensione onde evitare danneggiamenti di batterie o inverter

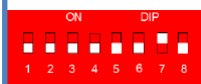


Cavo comunicazione Inv-Batt  
 Cavo potenza positivo  
 Cavo potenza negativo  
 Cavo di Terra (PE)

In caso di SINGOLA BATTERIA:

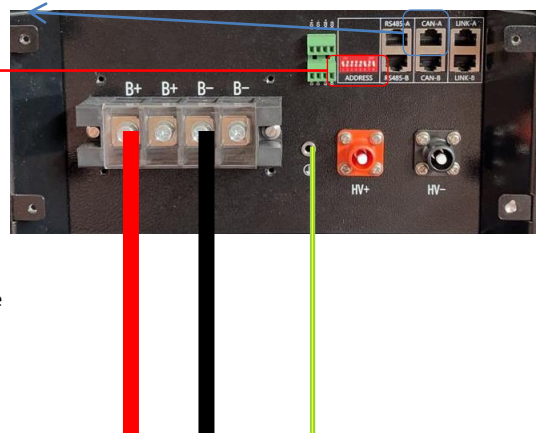
1. Connettere l'ingresso **CAN-A**

2. Impostare i DIP Switch come in figura



3. Le connessioni di potenza dovranno avvenire agganciando gli appositi connettori B+ e B- nell'ingresso corrispettivo (come da figura)

4. Collegare il cavo di terra alla batteria tramite il foro filettato



## 8.7.2 BATTERIE WECO 5k3 IN PARALLELO

In caso di PIU' BATTERIE collegare il cavo di comunicazione dalla porta CAN dell'inverter alla porta CAN-A della batteria MASTER dopo aver definito il posizionamento corretto dei DIP Switch:



Sulla batteria MASTER dovrà essere collegato il cavetto di comunicazione presente all'interno della scatola della batteria partendo dalla porta **RS485-B** ed arrivando alla porta di comunicazione **RS485-A** della batteria Slave 1. **(Attenzione: non collegare la porta RS485-A sulla Master).**

In caso di ulteriori batterie la connessione del cavo di comunicazione sarà fatta come indicato qui sopra per il collegamento della batteria MASTER alla SLAVE 1. L'ultima batteria avrà solamente connessa la porta **RS485-A**. Per quanto riguarda le connessioni di potenza tutte le batterie dovranno essere collegate in parallelo tramite i cavi di potenza forniti in dotazione, la massima lunghezza del cavo non può eccedere i 2,5 m.

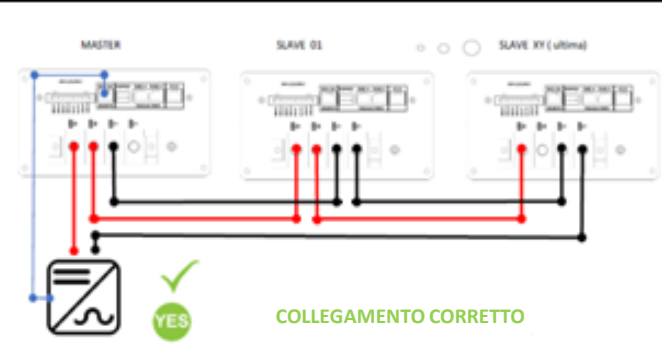
Il cavo di potenza "NEGATIVO", in uscita dall'inverter, dovrà essere connesso alla batteria **MASTER** sul terminale **NEGATIVO**, mentre quello "POSITIVO" sarà connesso all'ultima batteria **SLAVE N** sul terminale **POSITIVO**.

**ATTENZIONE**

\*\*\*SCHEMA DI CONNESSIONE ERRATO... NON USARE QUESTO METODO DI CONNESSIONE\*\*\*

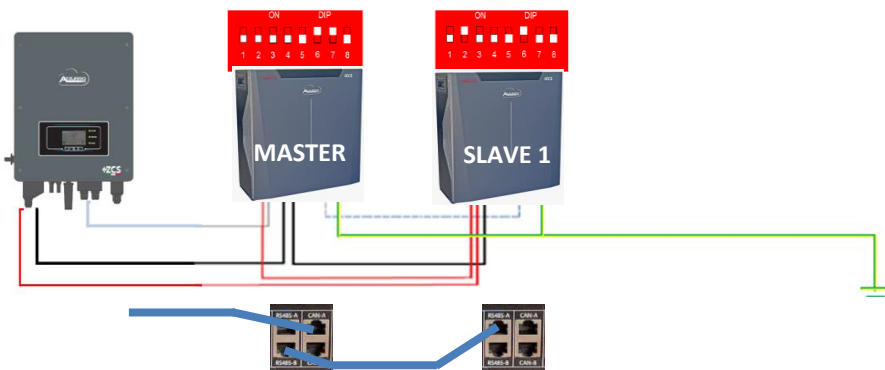


**COLLEGAMENTO NON CORRETTO**

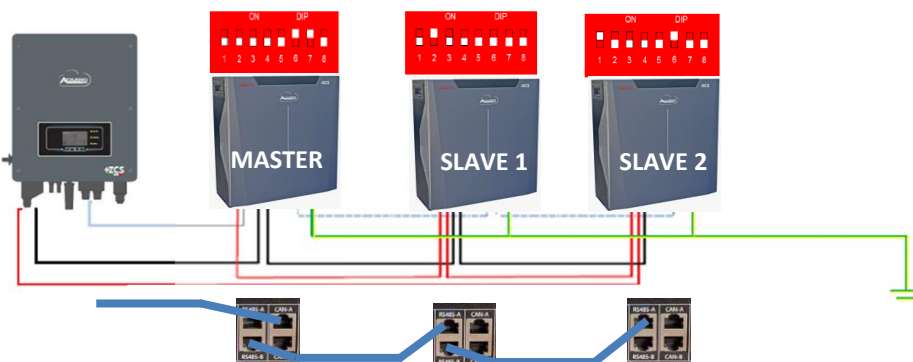


**COLLEGAMENTO CORRETTO**

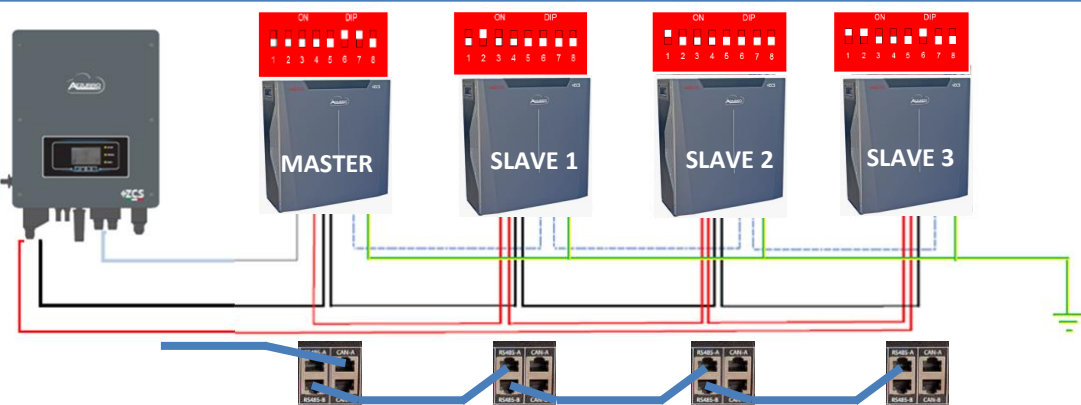
### Connessione di 2 batterie



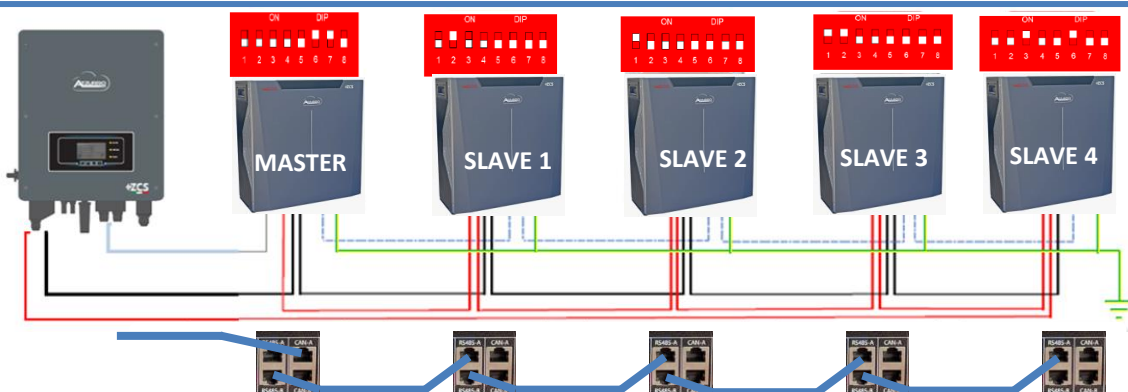
### Connessione di 3 batterie



### Connessione di 4 batterie



### Connessione di 5 batterie



Settare i canali batteria nell'inverter.

Per settare i **parametri delle batterie**:

**Impostazioni avanzate → 0715 → Parametri batteria:**

- Tipo: WeCo ; Profondità di scarica: 80%.

1.Tipo batteria	Weco
4.Profondità di scarica	80%
6.Salvare	

## 8.8.1 BATTERIA 5K3XP WECO SINGOLA

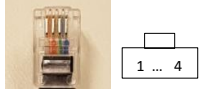
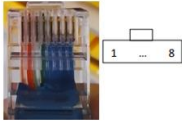
**Nota:** DoD massima impostabile 90%

**Nota:** I cavi di comunicazione e di potenza devono essere ordinati separatamente

**Nota:** E' necessario spegnere le batterie dopo ogni modifica della posizione dei DIP switch.

In caso di più batterie in parallelo o di aggiunta di nuove batterie su impianto con batterie già installate e funzionanti assicurarsi che la differenza tra le tensioni di tutte le batterie sia inferiore a 1,5 Volt. La misura deve essere eseguita singolarmente su ogni batteria, pertanto le batterie dovranno essere scollegate fra loro. (Nel caso in cui il valore dovesse essere superiore a 1,5 Volt contattare l'assistenza).

### Pinout cavo di comunicazione tra batteria WeCo ed Inverter da sinistra verso destra

Inverter	
	PIN 1: <b>Bianco-Arancione</b> PIN 2: <b>Arancione</b> PIN 3: <b>Bianco-Verde</b> PIN 4: <b>Non utilizzato</b>
WeCo	
	PIN 1: <b>Bianco-Arancione</b> PIN 2: <b>Arancione</b> PIN 3: <b>Non utilizzato</b> PIN 4: <b>Bianco - Verde</b> PIN 5: <b>Non utilizzato</b> PIN 6: <b>Non utilizzato</b> PIN 7: <b>Non utilizzato</b> PIN 8: <b>Non utilizzato</b>



Sezione per il collegamento in bassa tensione (LV)

Sezione per il collegamento in alta tensione (HV)

**Attenzione:** Per il collegamento delle batterie 5k3XP con inverter Inverter monofase è obbligatorio utilizzare la sola sezione in bassa tensione. Non utilizzare la sezione in alta tensione onde evitare danneggiamenti di batterie o inverter

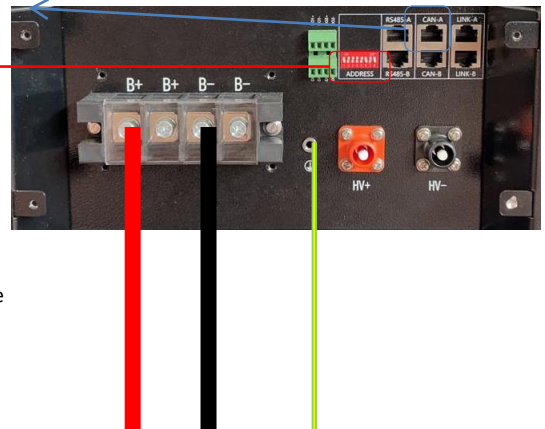
In caso di SINGOLA BATTERIA:

1. Connettere l'ingresso **CAN-A**
2. Impostare i DIP Switch come in figura

3. Le connessioni di potenza dovranno avvenire agganciando gli appositi connettori B+ e B- nell'ingresso corrispettivo (come da figura)
4. Collegare il cavo di terra alla batteria tramite il foro filettato



Cavo comunicazione Inv-Batt  
Cavo potenza positivo  
Cavo potenza negativo  
Cavo di Terra (PE)



## 8.8.2 BATTERIE WECO 5K3XP IN PARALLELO

In caso di PIU' BATTERIE collegare il cavo di comunicazione dalla porta CAN dell'inverter alla porta CAN-A della batteria MASTER dopo aver definito il posizionamento corretto dei DIP Switch:



Sulla batteria MASTER dovrà essere collegato il cavetto di comunicazione presente all'interno della scatola della batteria partendo dalla porta **RS485-B** ed arrivando alla porta di comunicazione **RS485-A** della batteria Slave 1. **(Attenzione: non collegare la porta RS485-A sulla Master).**

In caso di ulteriori batterie la connessione del cavo di comunicazione sarà fatta come indicato qui sopra per il collegamento della batteria MASTER alla SLAVE 1. L'ultima batteria avrà solamente connessa la porta **RS485-A**. Per quanto riguarda le connessioni di potenza tutte le batterie dovranno essere collegate in parallelo tramite i cavi di potenza forniti in dotazione, la massima lunghezza del cavo non può eccedere i 2,5 m.

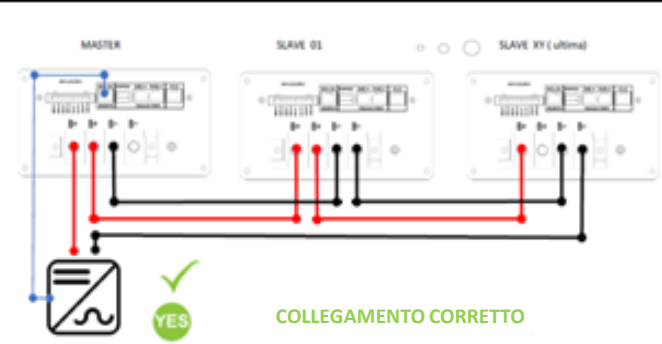
Il collegamento delle batterie deve essere fatto ad "anello" come indicato nella foto accanto e spiegato sotto: I cavi di potenza positivo e negativo in uscita dall'inverter dovranno essere connessi uno alla batteria **MASTER** e l'altro all'ultima batteria (**SLAVE N**).

**ATTENZIONE**

\*\*\*SCHEMA DI CONNESSIONE ERRATO... NON USARE QUESTO METODO DI CONNESSIONE\*\*\*

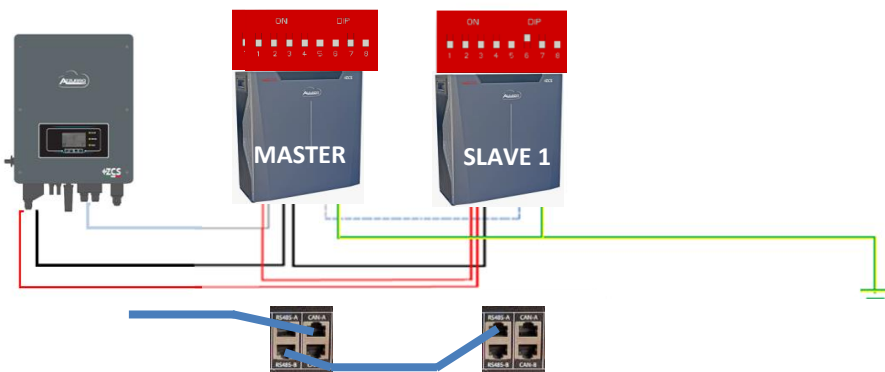


**COLLEGAMENTO NON CORRETTO**

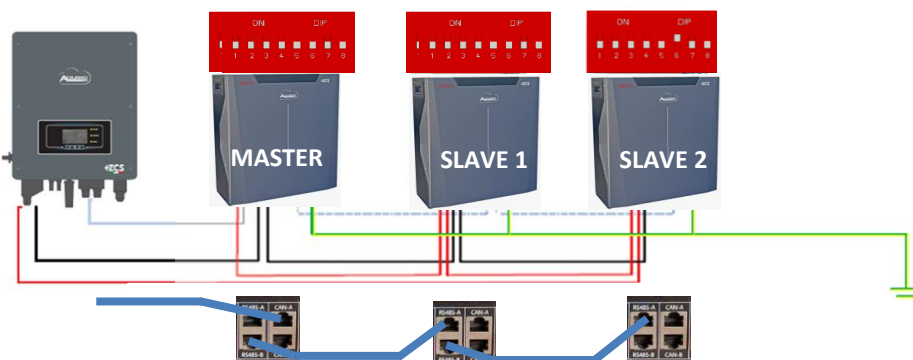


**COLLEGAMENTO CORRETTO**

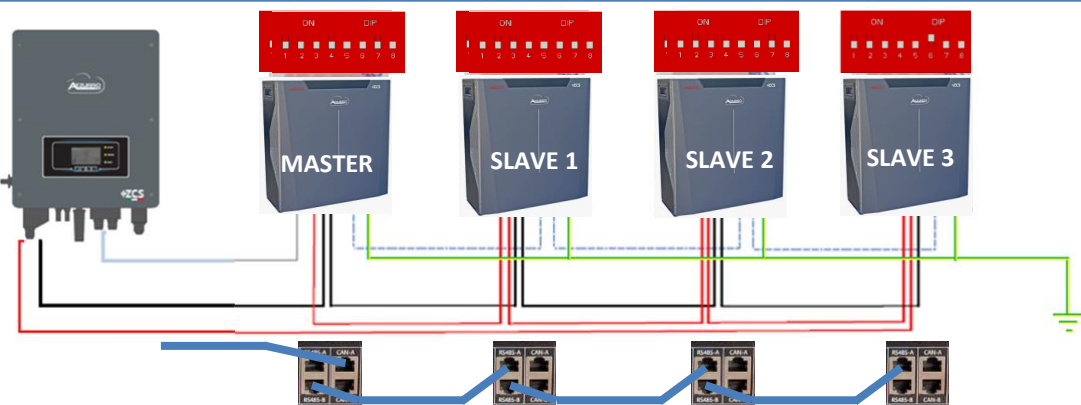
### Connessione di 2 batterie



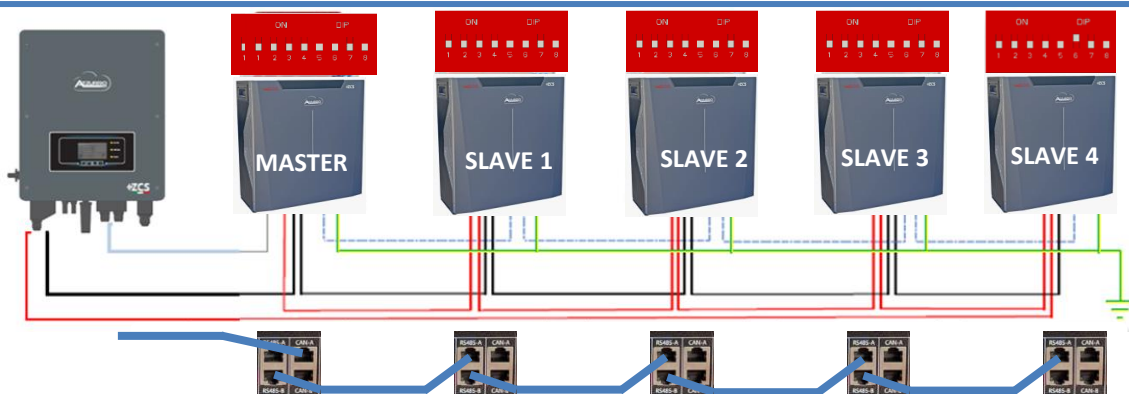
### Connessione di 3 batterie



### Connessione di 4 batterie



### Connessione di 5 batterie



Settare i canali batteria nell'inverter.

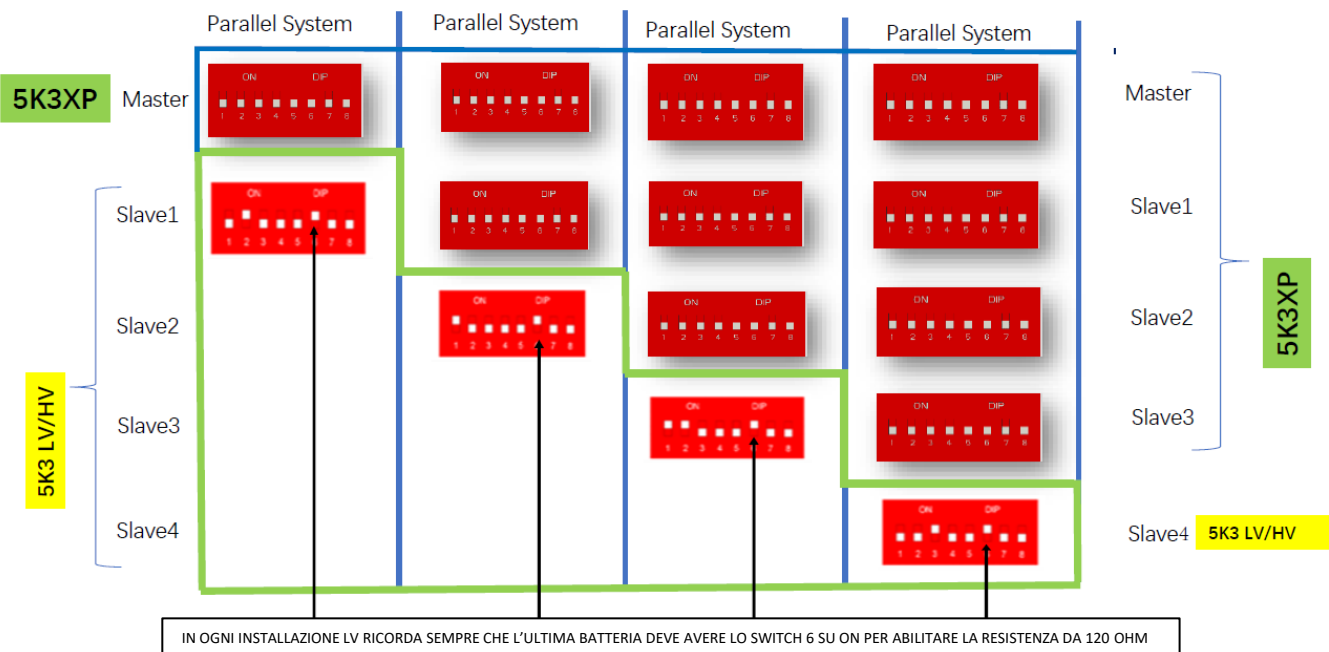
Per settare i **parametri delle batterie**:

**Impostazioni avanzate → 0715 → Parametri batteria:**

- Tipo: WeCo ; Profondità di scarica: 80%.

1.Tipo batteria	Weco
4.Profondità di scarica	80%
6.Salvare	

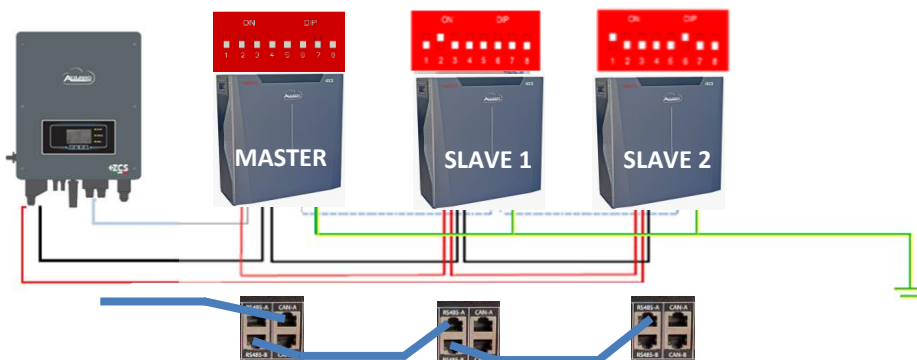
## 8.9 BATTERIA 5K3XP WECO E BATTERIE 5K3 IN PARALLELO



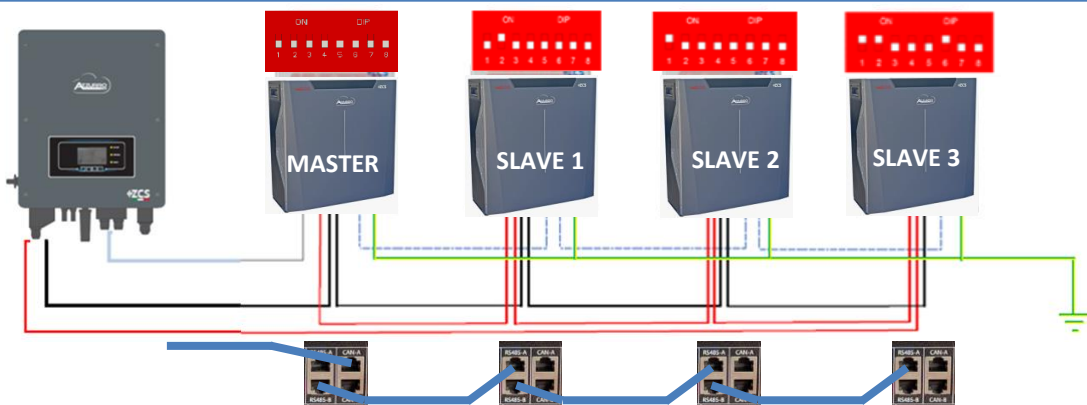
In caso di 5K3XP e 5K3 in parallelo:

- ✓ Prevedere come master sempre la batteria 5K3XP (se sono più di una impostarle come prime Slave);
- ✓ Il settaggio dei DIP switch dell'ultima batteria 5K3 deve essere impostato come indicato nella tabella di esempio - Slave 4;
- ✓ Il settaggio dei DIP switch dell'ultima batteria 5K3 deve essere impostato in base al numero di Slave in più con il DIP 6 in ON come indicato nella tabella di esempio.

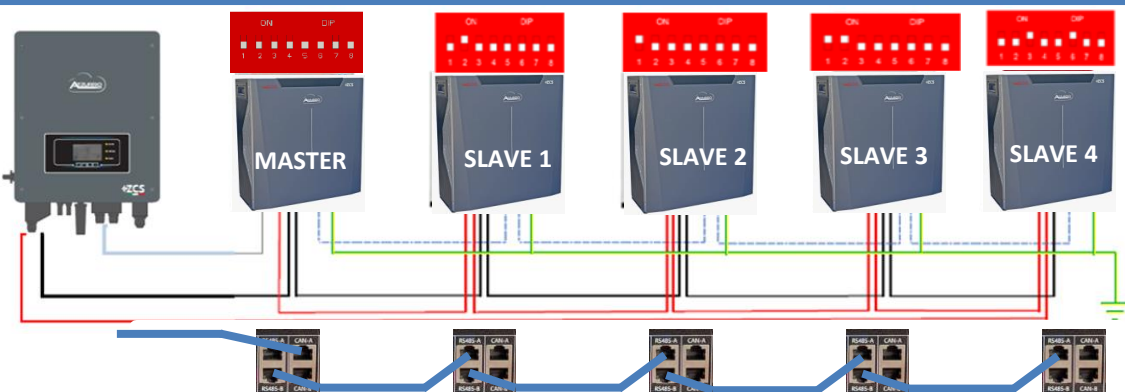
**Connessione di 3 batterie:**  
**Master 5K3XP**  
**Slave 1 5K3**  
**Slave 2 5K3**



**Connessione di 4 batterie:**  
**Master 5K3XP**  
**Slave 1 5K3**  
**Slave 2 5K3**  
**Slave 3 5K3**



**Connessione di 5 batterie:**  
**Master 5K3XP**  
**Slave 1 5K3**  
**Slave 2 5K3**  
**Slave 3 5K3**  
**Slave 4 5K3**



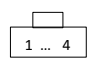
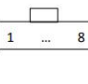


## 8.10.1 BATTERIA AZZURRO 5000 SINGOLA

**Nota:** DoD massima impostabile 90%

**Nota:** Il cavo di comunicazione si trova all'interno del kit presente nella scatola dell'inverter

In caso di più batterie in parallelo o di aggiunta di nuove batterie su impianto con batterie già installate e funzionanti assicurarsi che la differenza tra le tensioni di tutte le batterie sia inferiore a 1,5 Volt. La misura deve essere eseguita singolarmente su ogni batteria, pertanto le batterie dovranno essere scollegate fra loro. (Nel caso in cui il valore dovesse essere superiore a 1,5 Volt contattare l'assistenza).

Pinout cavo di comunicazione tra batteria Azzurro ed inverter. Da sinistra verso destra		
<b>Inverter</b>		PIN 1: <b>Bianco arancio</b> PIN 2: <b>Arancio</b> PIN 3: <b>Bianco - Blu</b> PIN 4: <b>Blu</b>
<b>Azzurro</b>		PIN 1: <b>Non utilizzato</b> PIN 2: <b>Non utilizzato</b> PIN 3: <b>Non utilizzato</b> PIN 4: <b>Bianco - Arancio</b> PIN 5: <b>Arancio</b> PIN 6: <b>Non utilizzato</b> PIN 7: <b>Bianco - Blu</b> PIN 8: <b>Blu</b>

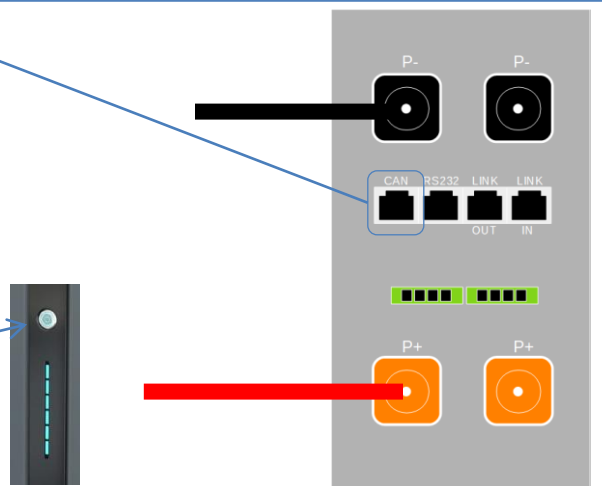


Cavo comunicazione Inv-Batt  
Cavo potenza positivo  
Cavo potenza negativo  
Cavo di Terra (PE)



In caso di SINGOLA BATTERIA:

1. Connettere l'ingresso **CAN**
2. Le connessioni di potenza dovranno avvenire agganciando gli appositi connettori P+ e P- nell'ingresso corrispondente (come da figura)
3. Collegare il cavo di terra alla batteria tramite il foro filettato indicato dal simbolo di terra
4. Accendere la batteria premendo il tasto sulla parte frontale della batteria



## 8.10.2 BATTERIE AZZURRO 5000 IN PARALLELO

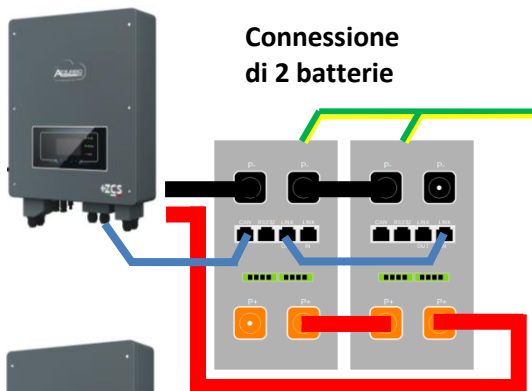
In caso di PIU' BATTERIE collegare il cavo di comunicazione dalla porta CAN dell'inverter alla porta CAN della batteria MASTER. Sulla batteria MASTER dovrà essere collegato il cavetto di comunicazione presente all'interno della scatola della batteria partendo dalla porta **LINK OUT** ed arrivando alla porta di comunicazione **LINK IN** della batteria Slave 1. (**Attenzione: non collegare la porta LINK IN sulla Master**).

In caso di ulteriori batterie la connessione del cavo di comunicazione sarà fatta come indicato qui sopra per il collegamento della batteria MASTER alla SLAVE 1. L'ultima batteria avrà solamente connessa la porta **LINK IN**.

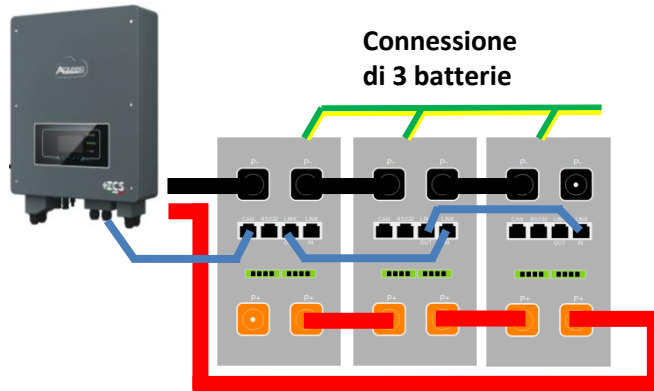
Per quanto riguarda le connessioni di potenza tutte le batterie dovranno essere collegate in parallelo tramite i cavi di potenza forniti in dotazione, la massima lunghezza del cavo non può eccedere i 2,0 m.

Il cavo di potenza "**NEGATIVO**", in uscita dall'inverter, dovrà essere connesso alla batteria **MASTER** sul terminale **NEGATIVO**, mentre quello "**POSITIVO**" sarà connesso all'ultima batteria **SLAVE N** sul terminale **POSITIVO**.

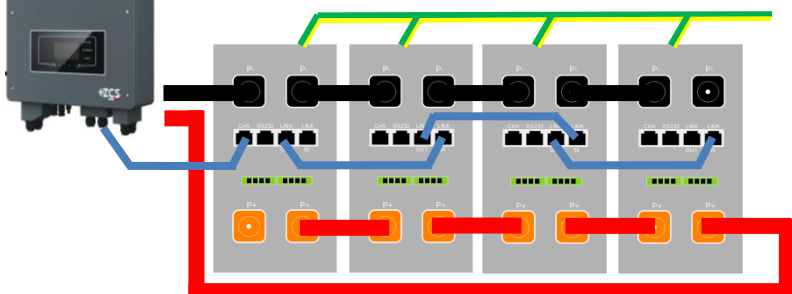
**Connessione di 2 batterie**



**Connessione di 3 batterie**



**Connessione di 4 batterie**



Settare i canali batteria nell'inverter.

Per settare i **parametri delle batterie**:

**Impostazioni avanzate → 0715 → Parametri batteria:**

- Tipo: Azzurro ; Profondità di scarica: 80%.


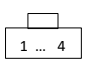


1.Tipo batteria	AZZURRO
4.Profondità di scarica	80%
6.Salvare	

DoD massima  
impostabile 90%



Il cavo di comunicazione si trova all'interno del kit presente nella scatola dell'inverter.

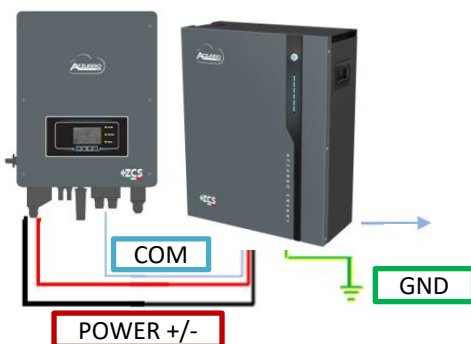
Pinout cavo di comunicazione tra batteria Azzurro ed inverter. Da sinistra verso destra

<u>Inverter</u>			PIN 1: <u>Bianco arancio</u> PIN 2: <u>Arancio</u> PIN 3: <u>Bianco - Blu</u> PIN 4: <u>Blu</u>
<u>Azzurro</u>			PIN 1: <u>Non utilizzato</u> PIN 2: <u>Non utilizzato</u> PIN 3: <u>Non utilizzato</u> PIN 4: <u>Bianco - Arancio</u> PIN 5: <u>Arancio</u> PIN 6: <u>Non utilizzato</u> PIN 7: <u>Bianco - Blu</u> PIN 8: <u>Blu</u>

### Connessioni di comunicazione fra batterie e inverter:

•CAN della **Batteria Master** → Porta CAN dell'**inverter**

**In caso di più batterie in parallelo o di aggiunta di nuove batterie** su impianto con batterie già installate assicurarsi che la differenza tra le tensioni di tutte le batterie sia inferiore a 0,5 Volt. La misurazione deve essere eseguita singolarmente su ogni batteria e le batterie dovranno essere scollegate fra loro. Contattare l'assistenza, qualora la tensione fra le batterie non sia allineata.



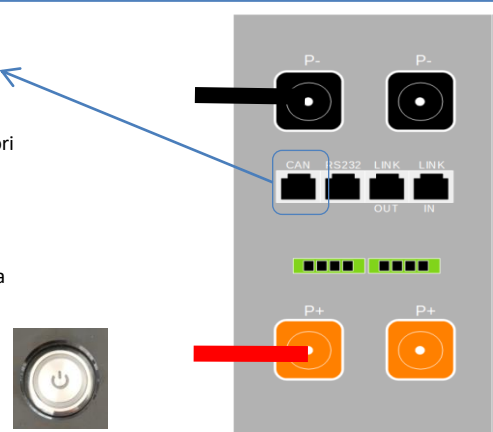
In caso di SINGOLA BATTERIA:

1. Connettere l'ingresso **CAN**

3. Effettuare connessioni di potenza con appositi connettori in P+ e P- nell'ingresso corrispettivo (come da figura)

3. Collegare il cavo di terra alla batteria

4. Accendere la batteria premendo il tasto sulla parte frontale della batteria



**NOTA:** Si possono collegare allo stesso inverter sia le batterie AZZURRO 5000 che le AZZURRO 5000 PRO.

**NON è possibile** collegare le batterie AZZURRO 5000 e le batterie AZZURRO 5000 PRO con le batterie **AZZURRO ZSX 5120**.

In caso di PIU' BATTERIE collegare il cavo di comunicazione dalla porta **CAN** dell'inverter alla porta **CAN-A** della batteria MASTER.

### Connessioni di comunicazione fra batterie e inverter:

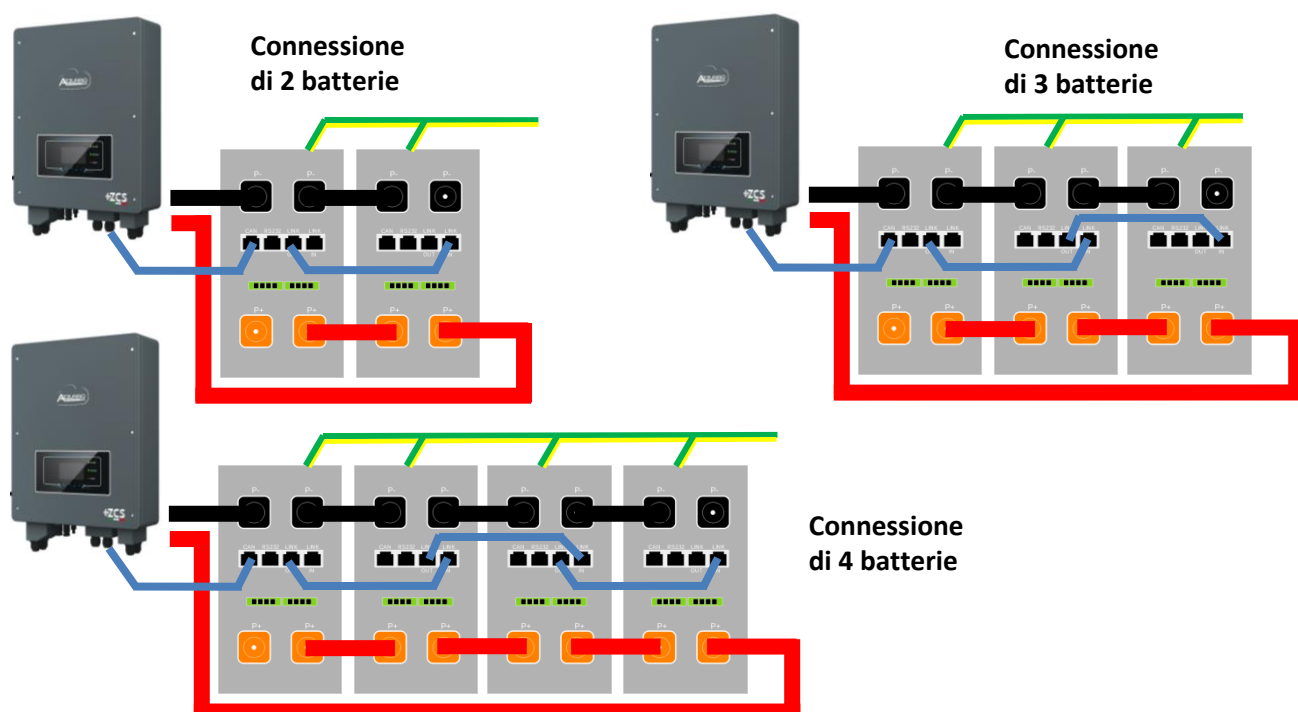
Le **batterie** sono connesse **IN PARALLELO** fra loro.

- CAN-A della **batteria master** → Porta CAN dell'**inverter**
- LINK OUT della **batteria master** → LINK IN della **batteria slave 1**
- LINK OUT della **batteria slave 1** → LINK IN della **batteria slave 2**
- ...
- LINK OUT della **batteria slave N-1** (penultima) → LINK IN della **batteria slave N** (ultima)

### Connessioni di potenza fra batterie e inverter:

Il collegamento delle batterie deve essere effettuato ad "anello".

- Ingresso positivo (+) della **batteria master** connesso al positivo (+) dell'**inverter**.
- Ingresso positivo (+) della **batteria master** connesso al positivo (+) della **batteria slave 1**.
- Ingresso negativo (-) della **batteria master** connesso al negativo (-) della **batteria slave 1**.
- .....
- Ingresso positivo (+) della **batteria slave N-1** (penultima) connesso con il positivo (+) della **batteria slave N** (ultima).
- Ingresso negativo (-) della **batteria slave N-1** (penultima) connesso con il negativo (-) della **batteria slave N** (ultima).
- Ingresso negativo (-) della **batteria slave N** (ultima) connesso con il negativo (-) dell'**inverter**.



Settare i canali batteria nell'inverter.

Per settare i **parametri delle batterie**:

**Impostazioni avanzate → 0715 → Parametri batteria:**

- Tipo: Azzurro ; Profondità di scarica: 80%.


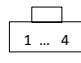


1.Tipo batteria	AZZURRO
4.Profondità di scarica	80%
6.Salvare	

DoD massima  
impostabile 90%



Il cavo di comunicazione si trova all'interno del kit presente nella scatola dell'inverter.

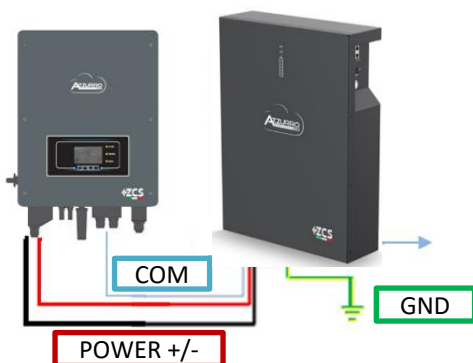
**Pinout cavo di comunicazione tra batteria Azzurro ed inverter. Da sinistra verso destra**

<u>Inverter</u>			PIN 1: <u>Bianco arancio</u> PIN 2: <u>Arancio</u> PIN 3: <u>Bianco - Blu</u> PIN 4: <u>Blu</u>
<u>Azzurro</u>			PIN 1: <u>Non utilizzato</u> PIN 2: <u>Non utilizzato</u> PIN 3: <u>Non utilizzato</u> PIN 4: <u>Bianco - Arancio</u> PIN 5: <u>Arancio</u> PIN 6: <u>Non utilizzato</u> PIN 7: <u>Bianco - Blu</u> PIN 8: <u>Blu</u>

**Connessioni di comunicazione fra batterie e inverter:**

•CAN della **Batteria Master** → Porta CAN dell'**inverter**

**In caso di più batterie in parallelo o di aggiunta di nuove batterie** su impianto con batterie già installate assicurarsi che la differenza tra le tensioni di tutte le batterie sia inferiore a 0,5 Volt. La misurazione deve essere eseguita singolarmente su ogni batteria e le batterie dovranno essere scollegate fra loro. Contattare l'assistenza, qualora la tensione fra le batterie non sia allineata.



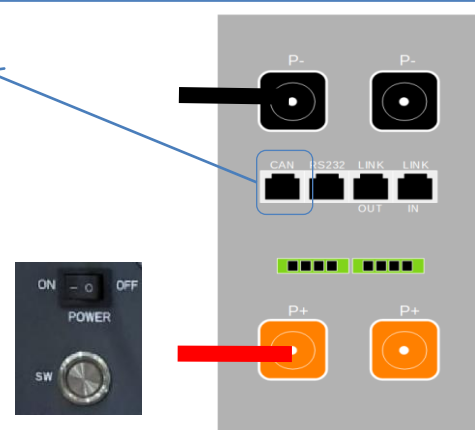
In caso di **SINGOLA BATTERIA**:

1. Connettere l'ingresso **CAN**

3. Effettuare connessioni di potenza con appositi connettori in P+ e P- nell'ingresso corrispondente (come da figura)

3. Collegare il cavo di terra alla batteria

4. Accendere la batteria portando su 1 l'interruttore e premendo il pulsante della batteria



**NOTA:** Si possono collegare allo stesso inverter sia le batterie AZZURRO 5000 che le AZZURRO 5000 PRO.

**NON è possibile** collegare le batterie AZZURRO 5000 e le batterie AZZURRO 5000 PRO con le batterie **AZZURRO ZSX 5120**.

In caso di PIU' BATTERIE collegare il cavo di comunicazione dalla porta **CAN** dell'inverter alla porta **CAN-A** della batteria MASTER.

### Connessioni di comunicazione fra batterie e inverter:

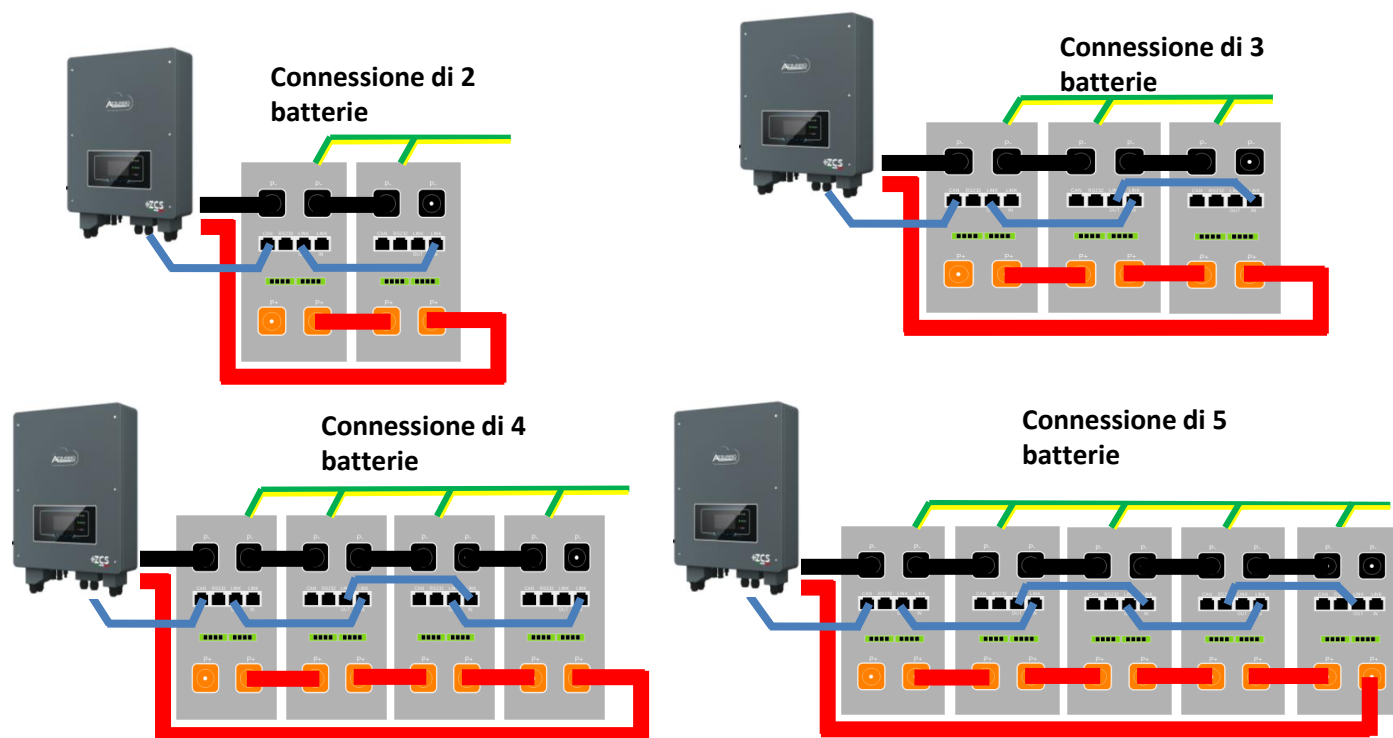
Le **batterie** sono connesse **IN PARALLELO** fra loro.

- CAN-A della **batteria master** → Porta CAN dell'**inverter**
- LINK OUT della **batteria master** → LINK IN della **batteria slave 1**
- LINK OUT della **batteria slave 1** → LINK IN della **batteria slave 2**
- ...
- LINK OUT della **batteria slave N-1** (penultima) → LINK IN della **batteria slave N** (ultima)

### Connessioni di potenza fra batterie e inverter:

Il collegamento delle batterie deve essere effettuato ad "anello".

- Ingresso positivo (+) della **batteria master** connesso al positivo (+) dell'**inverter**.
- Ingresso positivo (+) della **batteria master** connesso al positivo (+) della **batteria slave 1**.
- Ingresso negativo (-) della **batteria master** connesso al negativo (-) della **batteria slave 1**.
- .....
- Ingresso positivo (+) della **batteria slave N-1** (penultima) connesso con il positivo (+) della **batteria slave N** (ultima).
- Ingresso negativo (-) della **batteria slave N-1** (penultima) connesso con il negativo (-) della **batteria slave N** (ultima).
- Ingresso negativo (-) della **batteria slave N** (ultima) connesso con il negativo (-) dell'**inverter**.



Settare i canali batteria nell'inverter.

Per settare i **parametri delle batterie**:

**Impostazioni avanzate → 0715 → Parametri batteria:**

- Tipo: Azzurro ; Profondità di scarica: 80%.

1.Tipo batteria	AZZURRO
4.Profondità di scarica	80%
6.Salvare	



## 9. CONNESSIONE SENSORE DI CORRENTE

Per il cavo di prolunga si consiglia di utilizzare un cavo STP categoria 6 ad 8 poli, oppure un cavo allarme bipolare schermato 2x0,5 mm<sup>2</sup>, nel primo caso 4 conduttori saranno collegati su un polo del sensore e gli altri 4 saranno collegati sull'altro polo.

Per evitare rotture dei fili conduttori si consiglia di preferire l'utilizzo di un cavo con conduttori flessibili e non rigidi.

Allentare le 4 viti del coperchio centrale con un cacciavite.

Rimuovere il coperchio impermeabile (B), allentare il pressacavo (C), quindi rimuovere lo stopper.

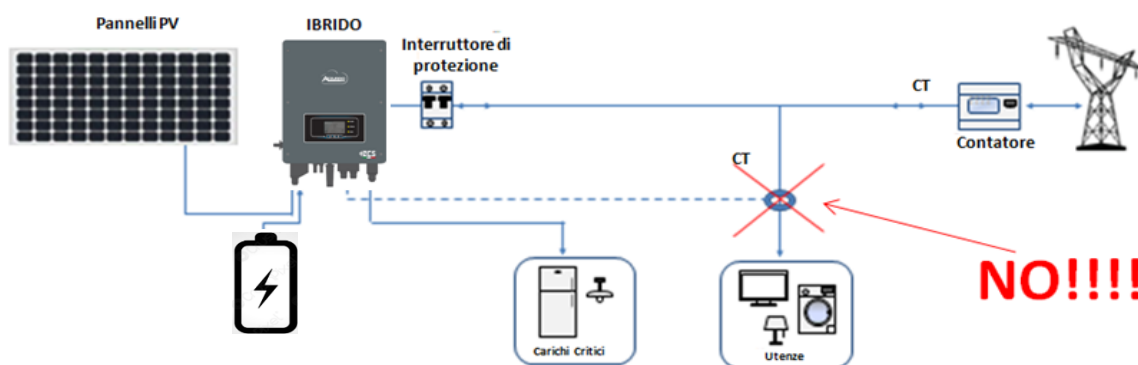
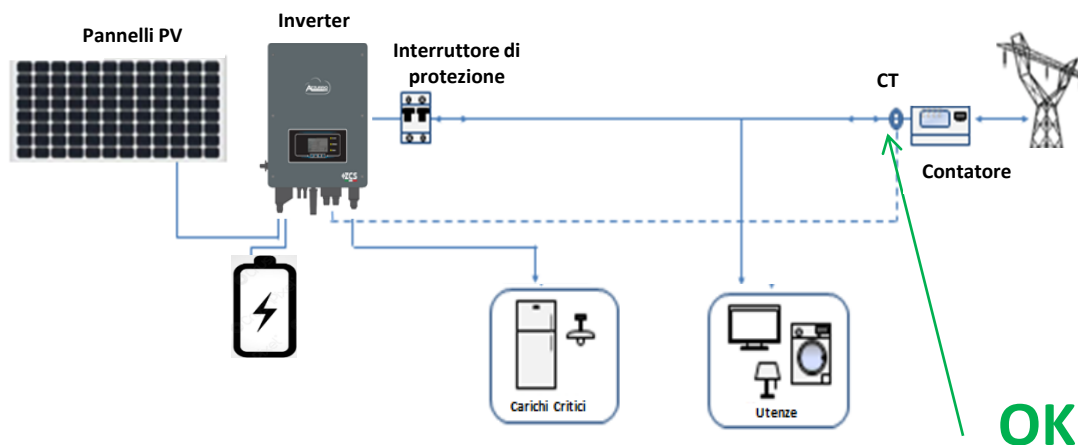
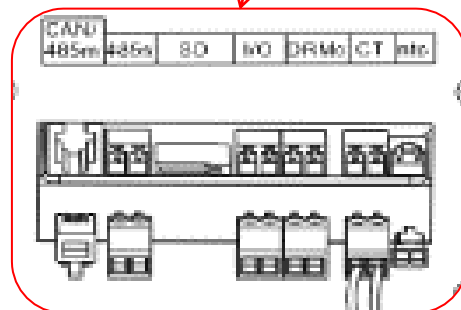
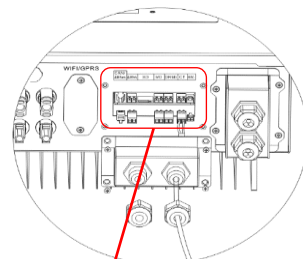
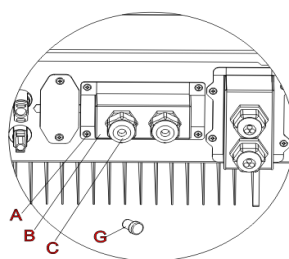
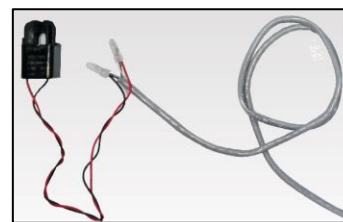
Far passare il cavo del CT attraverso il passacavi a destra del coperchio, collegare i cavi positivo e negativo del sensore sulla controparte presente all'interno del kit inverter, quindi inserire la controparte nella porta corrispondente presente sulla scheda dell'inverter.

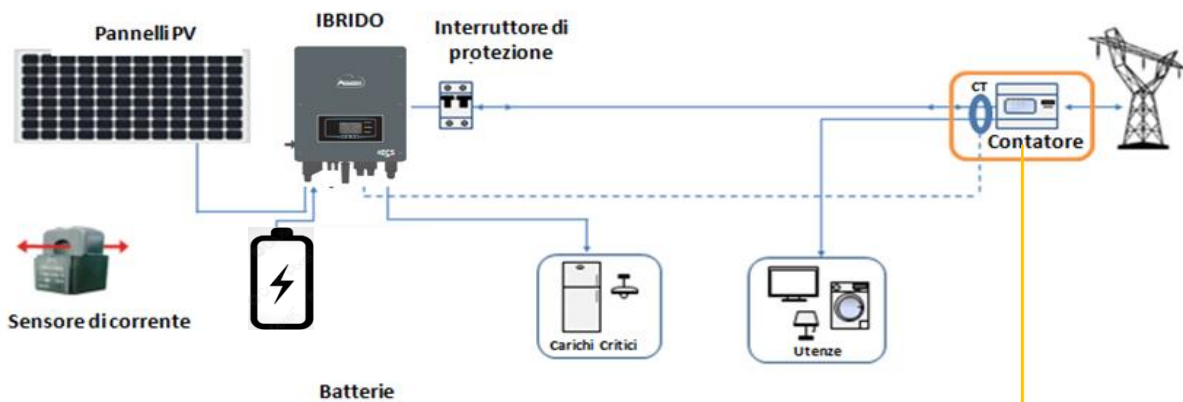
Riposizionare il coperchio e fissarlo con le 4 viti; serrare infine i pressacavo.

Posizionare la sonda di corrente in maniera corretta:

- **CT** (misura la corrente scambiata con la rete)
- ✓ Posizionato all'uscita del contatore di scambio in modo da poter leggere tutti i flussi di potenza entranti ed uscenti, deve comprendere tutti i cavi di fase che entrano o escono dal contatore.

✓ Il verso del CT è indipendente dall'installazione, viene riconosciuto dal sistema durante la prima accensione.





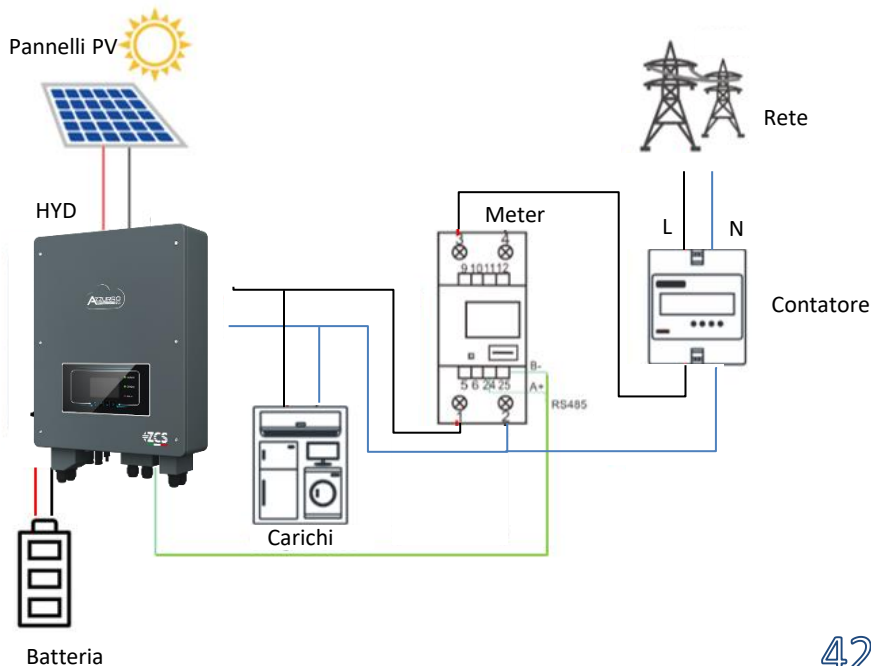
Il sensore deve abbracciare tutti i cavi di fase che entrano o escono dal contatore.



### 9.1 MISURA DELLO SCAMBIO ATTRAVERSO METER



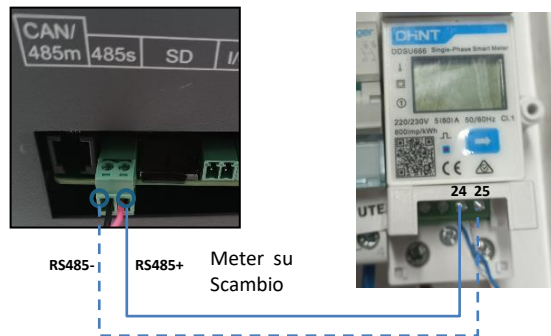
PIN INVERTER	PIN METER	Nota
RS485+	24	Comunicazione del Meter di Scambio
RS485-	25	



# Connessioni Meter

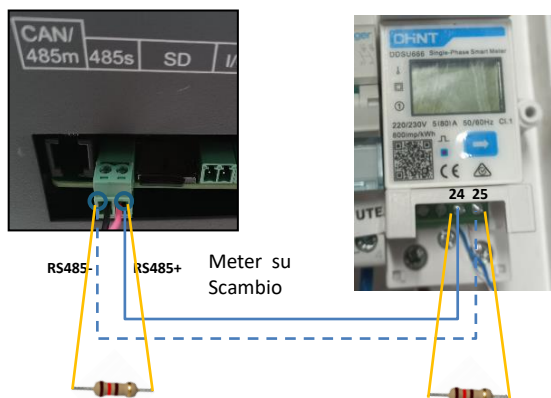
1. Collegare Meter e inverter attraverso la porta seriale RS485.  
Lato Meter questa porta è identificati dai **PIN 24 e 25**.

2. Lato inverter si utilizza la porta di connessione identificata come "COM" collegando i **PIN RS485+ e RS485-**



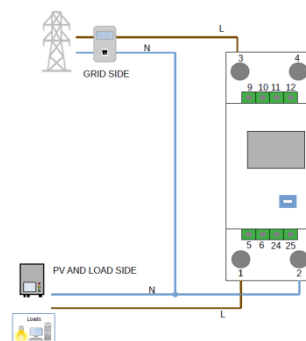
3. Lato Meter collegare resistenza da 120 Ohm dal **PIN 24 e 25**.

4. Lato inverter collegare resistenza da 120 Ohm dal **PIN RS485+ e RS485-**



1. Collegare il Meter nella modalità «inserzione diretta» nel dettaglio:

- ✓ Collegare il PIN 2 del Meter con il cavo di neutro (N);
- ✓ Connettere il PIN 3 rispettivamente alla fase direzione contatore di scambio;
- ✓ Connettere il PIN 1 alla fase direzione impianto fotovoltaico e carichi.



## 9.2 SETTAGGIO METER SU SCAMBIO ED INVERTER

1. Controllare, premendo il pulsante che l'indirizzo del Meter sia impostato su **001**.

Da display sono visualizzabili, oltre quanto sopra descritto i valori di:

- ✓ Corrente;
- ✓ Tensione;
- ✓ Fattore di potenza;
- ✓ Potenza.



Indirizzo



Corrente



Potenza



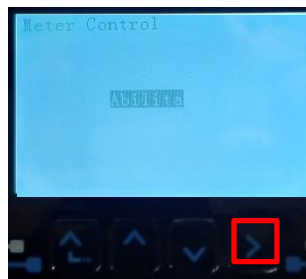
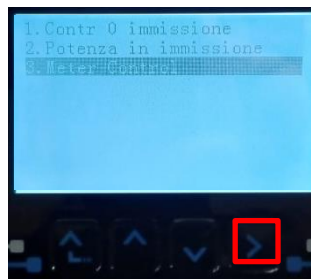
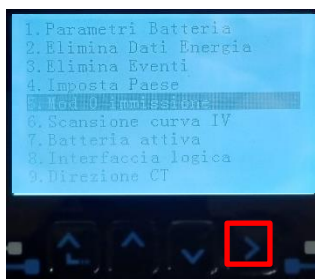
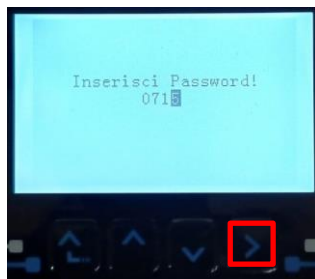
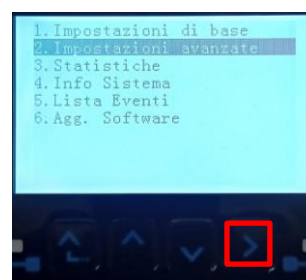
Tensione



Power factor

2. Per configurare la lettura del Meter sull'inverter, accedere al display dell'inverter (come da figure):

1. Primo tasto a sinistra dell'inverter;
2. Impostazioni avanzate;
3. Inserire password «0715»;
4. 5. Mod 0 immissione;
5. 3. Meter Control
6. Abilita;
7. Ok.




### 9. 3 VERIFICA CORRETTA LETTURA METER

Per verificare la corretta lettura del **meter sullo scambio** è necessario assicurarsi che l'inverter ibrido e qualunque altra fonte di produzione fotovoltaica siano spenta.

Accendere carichi di entità superiore ad 1kW.

Portarsi davanti al meter ed utilizzando i tasti

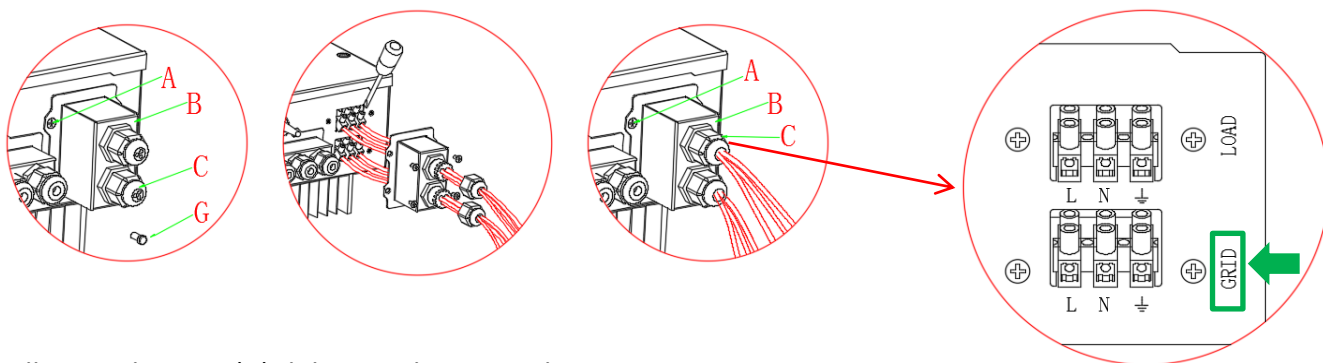
“  ” per scorrere fra le voci, deve essere verificato che:

La Potenza P sia:

- Di entità superiore ad 1 kW.
- In linea con i consumi domestici.
- Il segno davanti a ciascun valore negativo (-).



### 10. CONNESSIONE ALLA RETE



1) Allentare le 4 viti (A) del coperchio centrale con un cacciavite.

2) Rimuovere il coperchio (B), allentare il pressacavo (C), quindi rimuovere lo stopper (G).

3) Far passare il cavo AC attraverso il pressacavo (C), collegare sulla morsettiera GRID i cavi di fase, neutro e terra.

**NOTA:** I carichi collegati all'uscita LOAD saranno alimentati regolarmente anche in presenza di rete AC.



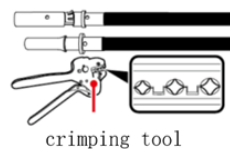
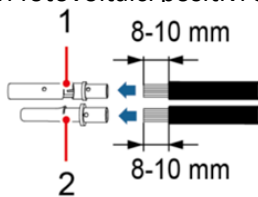
## Specifiche raccomandate per i cavi di ingresso DC

Area in sezione trasversale (mm <sup>2</sup> )		Area esterno del cavo (mm <sup>2</sup> )
Intervallo	Valore raccomandato	
4.0~6.0	4,0	4.5~7.8

Procedura:

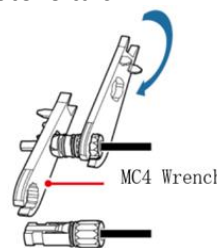
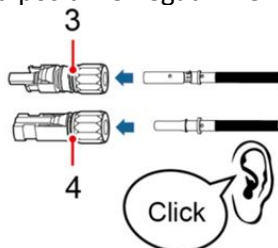
1) Preparare i cavi fotovoltaici positivi e negativi.

1. Contatto positivo
2. Contatto negativo



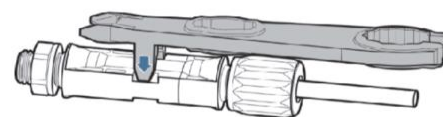
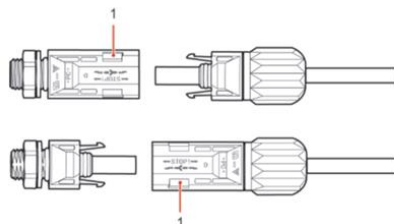
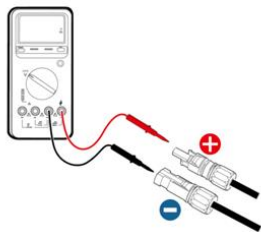
Inserire i cavi crimpati positivi e negativi nei rispettivi connettori fotovoltaici.

3. Connettore positivo
4. Connettore negativo



Assicurarsi che tutti i parametri DC delle stringhe siano accettabili dall'inverter secondo le specifiche tecniche indicate nel datasheet e nel configuratore Azzurro ZCS.

Inoltre verificare che le polarità dei cavi fotovoltaici siano corrette. Inserire i connettori positivo e negativo nell'inverter HYD-ES fino a sentire un "clic".



Utilizzare una chiave MC4 per scollegare i connettori fotovoltaici

**PRUDENZA!**

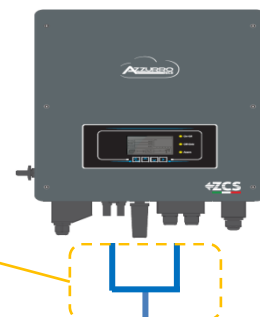
Rima di rimuovere i connettori PV positivo e negativo, assicurarsi che il sezionatore rotativo DC sia in posizione OFF

**NOTA:** Prima di collegare/scollegare le stringhe all'inverter verificare che il sezionatore DC presente sul laterale dell'inverter sia in posizione di off.

**NOTA:** Entrambi gli ingressi MPPT dell'inverter devono essere popolati, anche nel caso in cui l'impianto sia costituito da una sola stringa.

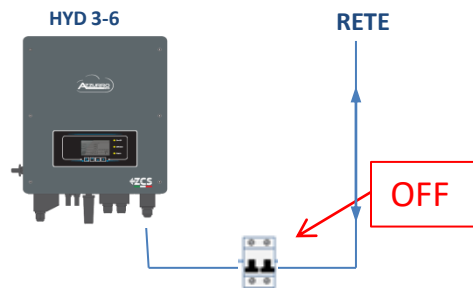
Utilizzare un cavo ad "Y" oppure un quadretto per sdoppiare la stringa.

Configurare direttamente da display l'inverter in modalità mppt parallelo.



## 12.1 PROCEDURA DI PRIMA ACCENSIONE

Assicurarsi che l'interruttore AC dedicato all'inverter sia aperto e quindi che non sia presente tensione sulla morsettiera dell'inverter.



Verificare che il sezionatore DC presente a bordo dell'inverter sia ruotato in posizione off.



Assicurarsi di avere un carico in casa di almeno 200 W misurando sotto al contatore di scambio tramite l'utilizzo di una pinza amperometrica.



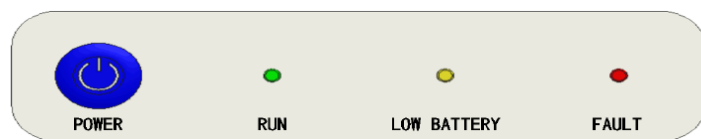
Accendere le batterie:



Per accendere **Pylontech**: portare su ON lo switch posto sulla parte frontale di **tutte le batterie**.

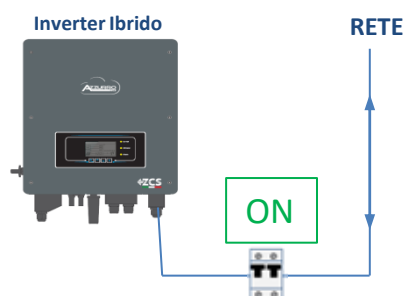


Premere per un secondo il pulsante rosso SW di **una sola** batteria, il contattore interno si chiuderà in automatico.



Nel caso di batterie **Weco**, premere il tasto POWER di ciascuna batteria per 1 secondo, il led RUN si accenderà ed il contattore interno si chiuderà in automatico.

Portare su ON il sezionatore AC posto tra l'inverter e la rete in corrente alternata.



**NOTA BENE!**

La procedura di bloccaggio dei sensori di corrente è disponibile a partire dalla versione del Codice Servizio 2.00 se sono presenti Codici Servizio inferiori contattare l'assistenza.

Per effettuare l'operazione di bloccaggio seguire le indicazioni sottostanti:

↑ ↵ **1. Impostazioni avanzate** "Password 0001" → **NOTA:** info per scrivere la password

↓ ↵ **9. CT Direction**

Immettere Pwd!  
0001

↑ ↑ ↓ ↵

Indietro ————— Avanza o conferma

Decrementa numero ————— Incrementa numero

Potenza letta dal CT

Info CT →

**CT Direction**

CTA 1.85kW IMPORT

PF 99%

**FREEZE**

Verso del flusso di potenza:

- IMPORT → dalla rete all'utenza
- EXPORT → dall'utenza alla rete

Sfasamento fra tensione (V) e corrente (I) espresso in percentuale →  $P / (V \times I) = \cos\phi$

Indica lo stato dei sensori di corrente:

- UNFREEZE → verso non bloccato (il direzionamento, ad ogni avvio del sistema, dipende dal verso del primo flusso di corrente).
- FREEZE → verso bloccato (sensori mantengono lo stesso verso in ogni condizione di avvio).

Dopo aver verificato la presenza di un flusso di potenza verso l'utenza, eseguire il bloccaggio dei TA premendo la freccia ↑ per far comparire la scritta **FREEZE** in basso e successivamente confermare con il quarto tasto ↵

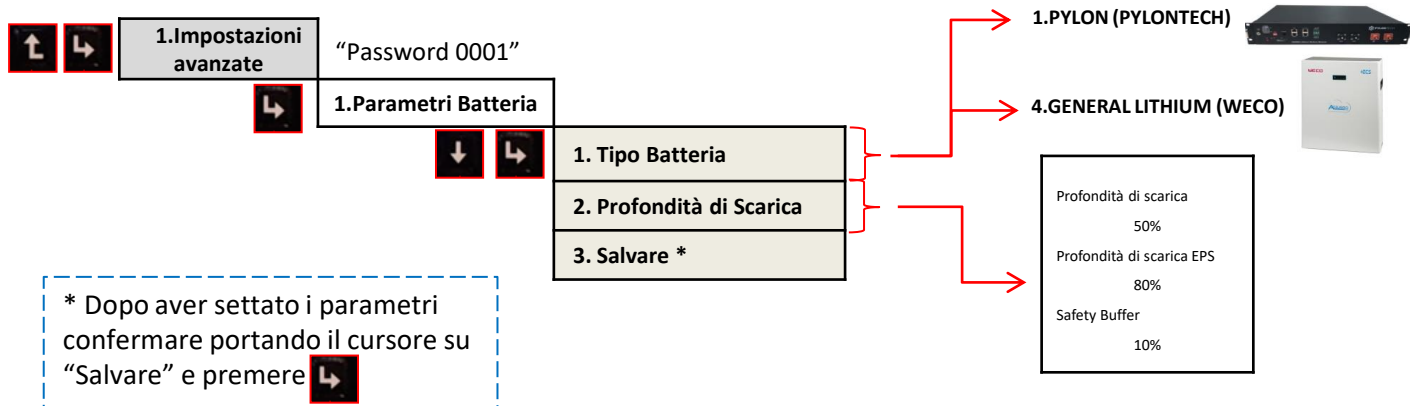
Per effettuare lo sbloccaggio far ricomparire la scritta **UNFREEZE** premendo il terzo tasto ↓ e successivamente confermare ↵. In questo modo spegnendo e riaccendendo il sistema, potrà nuovamente essere direzionato il sensore.

## 12.3 PROCEDURA DI PRIMA ACCENSIONE - ACCENSIONE FOTOVOLTAICO

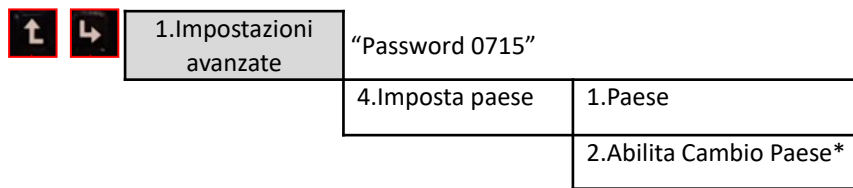
Per fornire tensione DC all'inverter ibrido ruotare il sezionatore in posizione ON



### 13. IMPOSTAZIONI DI PRIMA CONFIGURAZIONE – PARAMETRI BATTERIA



### 14. IMPOSTAZIONI DI PRIMA CONFIGURAZIONE – CODICE PAESE



Selezionare il codice corrispondente alla normativa nazionale (vedere la successiva tabella) da impostare tramite i tasti "Su" "Giù", premere "OK" per passare al carattere successivo e confermare.

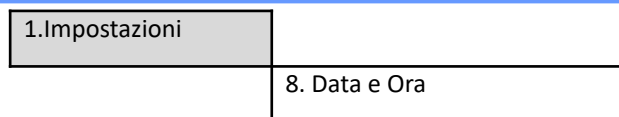
\* Impostazione da utilizzare solo se sono passate più di 24 ore dalla prima accensione o dal precedente cambio paese.

Codice	Paese
00	Germania VDE4105
01	CEI-021 Interno
02	Australia
03	SpainRD1699
04	Turchia
05	Danimarca
06	Grecia-Continente
07	Paesi Bassi
08	Belgio
09	UK G59
10	Cina

Codice	Paese
11	Francia
12	Polonia
13	Germania BDEW
14	Germania VDE0126
15	CEI-016 Italia
16	UK G83
17	Grecia-Isole
18	UE EN50438
19	IEC EN61727
20	Corea
21	Svezia

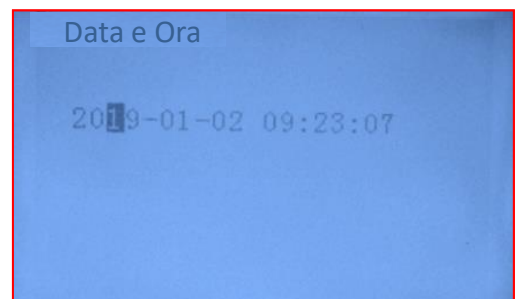
Codice	Paese
22	Europa generale
23	CEI-021 Esterno
24	Cipro
25	India
26	Filippine
27	Nuova Zelanda
28	Brasile
29	Slovacchia
30	Slovacchia SSE
31	Slovacchia ZSD
32	CEI0-21 In Areti

### 15. IMPOSTAZIONI DI PRIMA CONFIGURAZIONE – DATA E ORA



Per scrivere data e ora corrette:

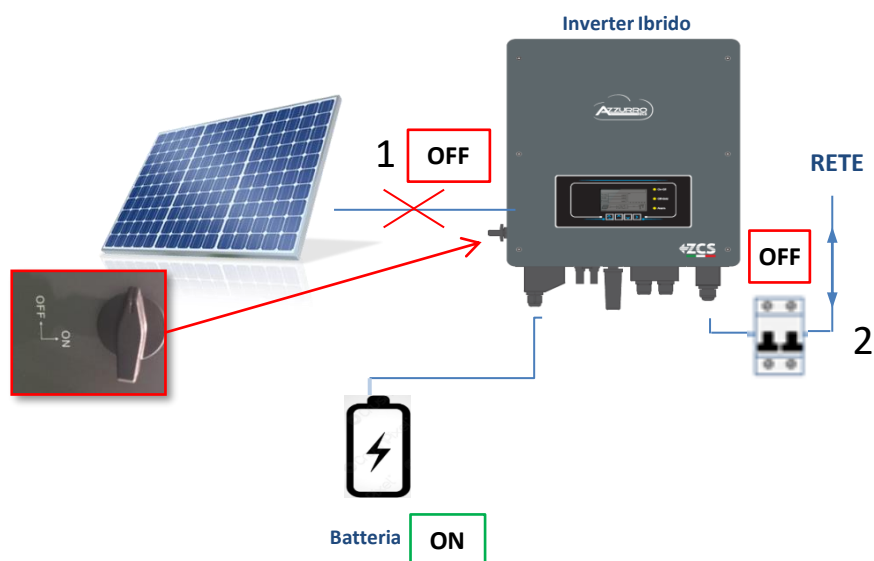
- Indietro
- Decrementa numero
- Incrementa numero
- Avanza o conferma



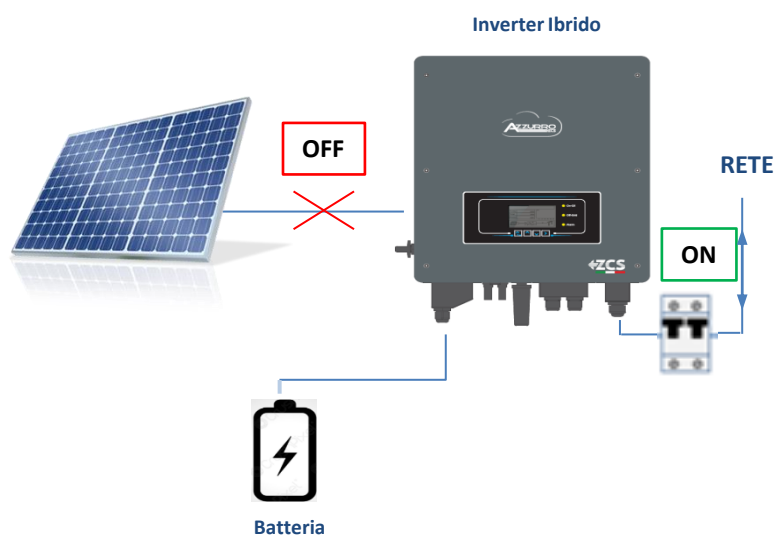


## 16. VERIFICA CORRETTO FUNZIONAMENTO

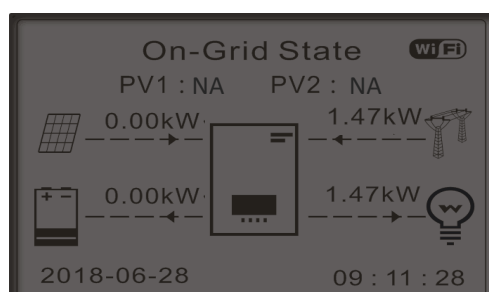
1) Ruotare il sezionatore fotovoltaico in posizione off e disconnettere l'inverter dalla rete

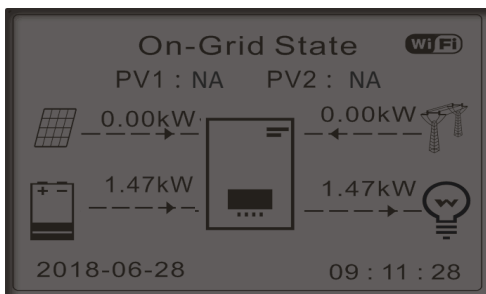


2) Ridare tensione AC tirando su l'interruttore dedicato :



3) Verificare che il valore di potenza prelevata dalla rete a display sia circa pari al valore di potenza assorbita mostrata dal contatore, oppure ricavata misurando tramite pinza amperometrica sotto il contatore di scambio.

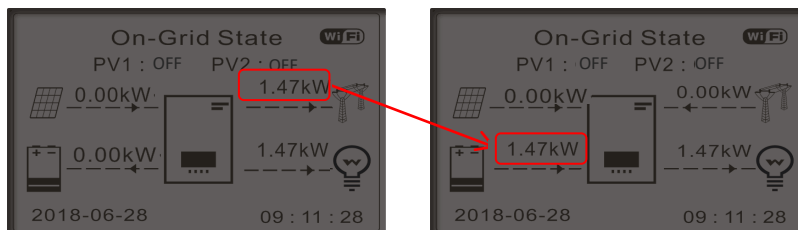




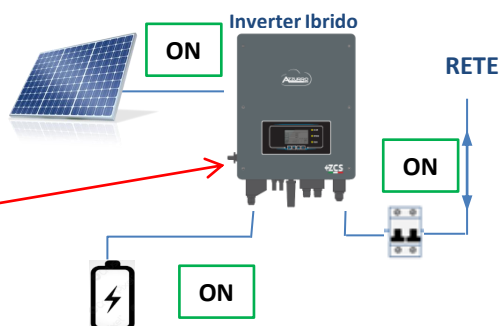
Finito il conto alla rovescia le batterie cominceranno ad erogare potenza, in base alla disponibilità verso l'utenza, cercando di azzerare i consumi dalla rete.

Verificare che il valore dei consumi rimanga costante\* all'aumentare della potenza ceduta dalla batteria durante la scarica.

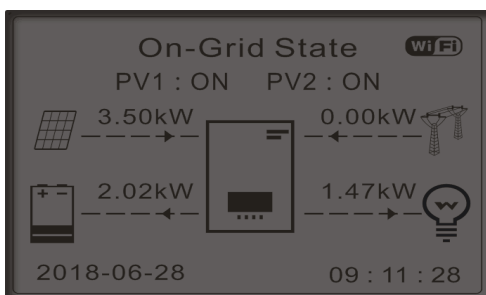
Verificare che la potenza prelevata dalla rete diminuisca di una quantità pari a quella fornita dalla batteria.



Riattivare il fotovoltaico ruotando il sezionatore DC in posizione ON



Una volta attivato il fotovoltaico dovrà essere verificato che:



Il valore dei consumi  $\xrightarrow{1.47kW}$  rimanga costante\* all'aumentare della potenza fotovoltaica.  $\xrightarrow{3.50kW}$

In base alla produzione fotovoltaica il sistema andrà a lavorare secondo le modalità descritte nel capitolo 6.

\* Verificare che i carichi accesi non siano soggetti a variazioni di potenza:

- Pompa di calore o pompa → Carico variabile nel tempo
- Luce o asciugacapelli → Carico costante nel tempo

**Nota:** Se non sono verificate le condizioni sopra descritte occorre:

- Eseguire l'unfreeze del sensore di corrente come indicato al punto 12.2 di questa guida.
- Verificare il corretto posizionamento del sensore di corrente e procedere quindi con un nuovo avvio del sistema eseguendo le verifiche sopra descritte ed il freeze del sensore solo una volta verificata la bontà dell'installazione.



## 17. VERIFICA PARAMETRI IMPOSTATI INVERTER

Per verificare se i parametri impostati sono corretti, entrare nel menù del display alla voce "Info inverter", e controllare i dati con particolare risalto a quelli evidenziati:

<p><b>Info Inverter (1)</b></p> <p>Seriale : ZE1ES330J28307 ➤ Numero di serie della macchina</p> <p>Versione Software : V2.00 ➤ Versione del software installato</p> <p>Versione Hardware : V1.00 ➤ Versione dell'hardware</p> <p>Livello di potenza : 3kW ➤ Potenza max inverter</p>	<p><b>Info Inverter (4)</b></p> <p>Controllo DRMs0 : <b>Disabilitato</b> ➤ Informazione modalità DRMs0 (abilitare solo per paese Australia)</p> <p>Imposta tempo PF : DFLT : 0.000s SET : 0.000s ➤ Ritardo alla risposta in frequenza</p> <p>Imposta tempo QV : DFLT : 3.0s SET : 3.0s ➤ Ritardo alla risposta in tensione</p> <p>Fattore Potenza : 100% ➤ Valore del fattore di potenza</p>
<p><b>Info Inverter (2)</b></p> <p>Paese : <b>CEI-021 Internal</b> ➤ Codice paese per la normativa</p> <p>Codice Servizio : V2.10 ➤ Versione del Codice Servizio</p> <p>Modalità Ingresso PV : <b>Indipendente</b> ➤ Modalità ingresso fotovoltaico (Indipendente / Parallelo)</p> <p>Modalità di Lavoro : Modalità automatica ➤ Informazione sulla modalità di lavoro (deve essere automatica)</p>	<p><b>Info Inverter (5)</b></p> <p>Batteria attiva : Disabilitato ➤ Funzione non abilitata</p> <p>Direzione CT : <b>frozen</b> ➤ Stato del sensore</p> <p>Insulation resistance : 7000KOhm ➤ Valore misurato della resistenza di isolamento</p>
<p><b>Info Inverter (3)</b></p> <p>Indirizzo RS485 : 01 ➤ Indirizzo di comunicazione (valore deve essere diverso da 00)</p> <p>EPS : <b>Disabilitato</b> ➤ Informazione sulla modalità EPS</p> <p>Scansione Curva IV : <b>Disabilitato</b> ➤ Informazione sulla modalità MPPT Scan</p> <p>Modalità 0 Immissione : <b>Disabilitato</b> ➤ Informazione sulla modalità massima immissione in rete</p>	

## 18. VERIFICA PARAMETRI IMPOSTATI BATTERIA

Per verificare se i parametri impostati sono corretti, entrare nel menù del display alla voce "Info Batteria", e controllare i dati con particolare risalto a quelli evidenziati



<p><b>Pylontech</b></p> <p><b>Batterie-Info (1)</b></p> <p>Tipo Batteria: Pylon</p> <p>Capacità Batteria: 50 Ah</p> <p>Profondità Scarica: 80 % (EPS) 80 %</p> <p>Corr. Carica max (A): BMS : 25.00A SET : 65.00A</p>	<p><b>Weco 4K4 / 4K4PRO</b></p> <p><b>Batterie-Info (1)</b></p> <p>Tipo Batteria: WeCoHeSU V0. 3. 54</p> <p>Capacità Batteria: 86 Ah</p> <p>Profondità Scarica: 80 % (EPS) 90 %</p> <p>Corr. Carica max (A): BMS : 65.00A SET : 65.00A</p>	<p><b>Weco 5K3</b></p> <p><b>Batterie-Info (1)</b></p> <p>Tipo Batteria: WECO628</p> <p>Capacità Batteria: 100 Ah</p> <p>Profondità Scarica: 80 % (EPS) 90 %</p> <p>Corr. Carica max (A): BMS : 65.00A SET : 65.00A</p>	<p><b>Azzurro ZSX5000</b></p> <p><b>Batterie-Info (1)</b></p> <p>Tipo Batteria: AZZURRO LVZSX5000 ➤ Modello batteria impostato</p> <p>Capacità Batteria: 100 Ah ➤ Capacità totale batterie in Ah</p> <p>Profondità Scarica: 80 % (EPS) 90 % ➤ Percentuale di scarica batterie</p> <p>Corr. Carica max (A): BMS : 50.00A SET : 65.00A ➤ Massima corrente di carica in A</p>
<p><b>Batterie-Info (2)</b></p> <p>Soglia Sovratensione: 54,0 V</p> <p>Soglia Carica max: 53,2 V</p> <p>Corr. Max Scarica: BMS : 25.00 A SET : 65.00 A</p> <p>Tensione min scarica: 47,0 V</p>	<p><b>Batterie-Info (2)</b></p> <p>Soglia Sovratensione: 59,3 V</p> <p>Soglia Carica max: 58,4 V</p> <p>Corr. Max Scarica: BMS : 65.00 A SET : 65.00 A</p> <p>Tensione min scarica: 48,0 V</p>	<p><b>Batterie-Info (2)</b></p> <p>Soglia Sovratensione: 59,3 V</p> <p>Soglia Carica max: 58,4 V</p> <p>Corr. Max Scarica: BMS : 65.00 A SET : 65.00 A</p> <p>Tensione min scarica: 48,0 V</p>	<p><b>Batterie-Info (2)</b></p> <p>Soglia Sovratensione: 59,3 V ➤ Valore tensione max (protezione)</p> <p>Soglia Carica max: 58,4 V ➤ Valore tensione max (carica)</p> <p>Corr. Max Scarica: BMS : 50.00 A SET : 65.00 A ➤ Massima corrente di scarica in A</p> <p>Tensione min scarica: 48,0 V ➤ Valore tensione min (scarica)</p>
<p><b>Batterie-Info (3)</b></p> <p>EPS Safety Buffer: 20 %</p>	<p><b>Batterie-Info (3)</b></p> <p>EPS Safety Buffer: 20 %</p>	<p><b>Batterie-Info (3)</b></p> <p>EPS Safety Buffer: 20 %</p>	<p><b>Batterie-Info (3)</b></p> <p>EPS Safety Buffer: 20 % ➤ Valore sicurezza EPS</p>

**\*Nota:** se le batterie sono più di una a display verrà mostrata la somma delle capacità totali.

In caso di un'interruzione di rete, o di avvio in modalità OFF - Grid, se la funzione EPS è attiva, l'inverter HYD-ES funzionerà in modalità EPS (alimentazione d'emergenza), utilizzando corrente e energia fotovoltaiche immagazzinate nella batteria per fornire energia al carico critico attraverso la porta di collegamento LOAD.

## 19.2 MODALITA' EPS (OFF GRID) - PROCEDURA DI CABLAGGIO E TIPOLOGIE D'INSTALLAZIONE

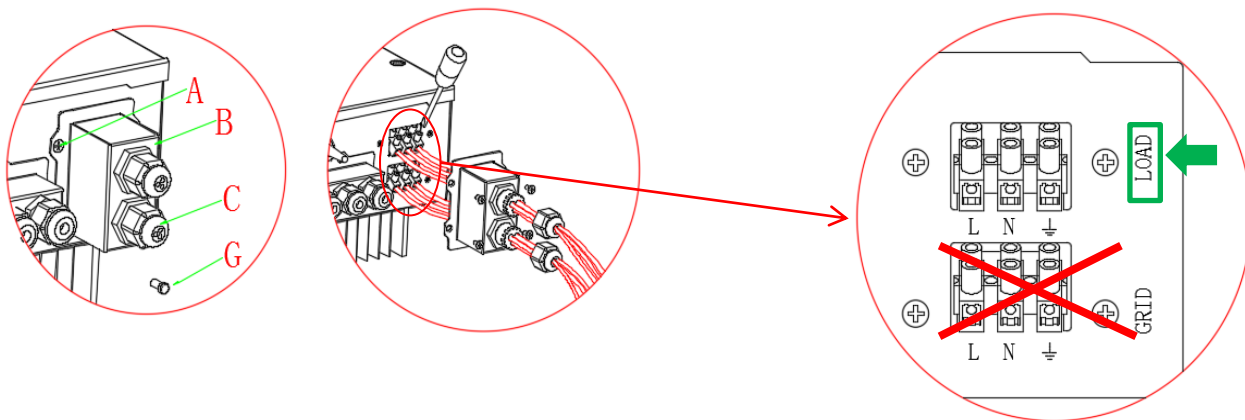
**Individuare i carichi domestici critici o prioritari:** si consiglia di individuare i carichi domestici strettamente necessari in condizioni di black out, quali ad esempio l'illuminazione, eventuali frigoriferi o surgelatori, prese di emergenza.



- Carichi di potenza elevata (quali forni, lavatrici, pompe di calore) potrebbero non essere supportati dall'inverter in stato di EPS, vista la massima potenza erogabile in tali condizioni.
- Carichi con elevate correnti di spunto (quali ad esempio pompe, compressori o in generale dispositivi azionati da motori elettrici) potrebbero non essere supportati dall'inverter in stato di EPS, in quanto la corrente di spunto, seppur per un periodo di tempo estremamente limitato, risulta notevolmente superiore a quella erogabile dall'inverter.
- Carichi di tipo induttivo (quali ad esempio piastre ad induzione) potrebbero non essere supportati dall'inverter in stato di EPS, a causa della forma d'onda propria di questi dispositivi.

**Cablare i cavi di fase, neutro e messa a terra all'uscita LOAD** posizionata a destra del lato inferiore dell'inverter.  
 NOTA: l'uscita LOAD deve essere impiegata solamente per la connessione del carico critico.

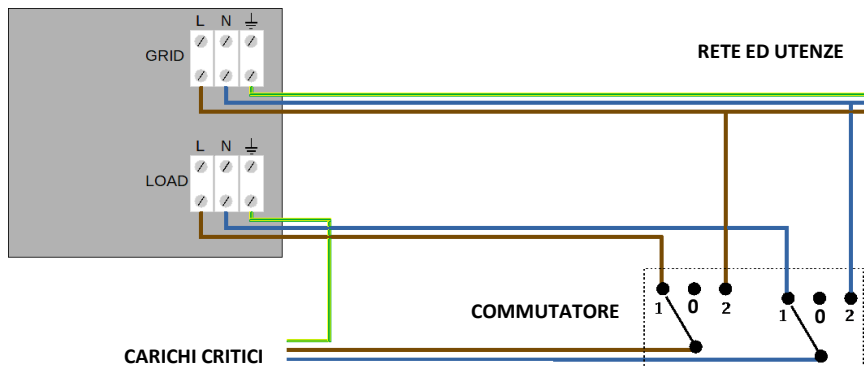
La procedura di connessione dei cavi di potenza all'uscita LOAD segue gli stessi passaggi del cablaggio dei cavi all'uscita GRID:



- 1) Allentare le 4 viti (A) del coperchio centrale con un cacciavite.
- 2) Rimuovere il coperchio impermeabile (B), allentare il pressacavo (C), quindi rimuovere lo stopper (G).
- 3) Far passare il cavo con le fasi attraverso il pressacavo (C) collegandole opportunamente agli appositi morsetti sul lato **LOAD**.

## COMMUTATORE

In caso di manutenzione sui componenti dell'impianto fotovoltaico o in caso di inverter non utilizzabile, è consigliabile prevedere l'installazione di un commutatore, in questo modo sarà possibile alimentare direttamente dalla rete i carichi normalmente connessi alla linea Load dell'inverter.



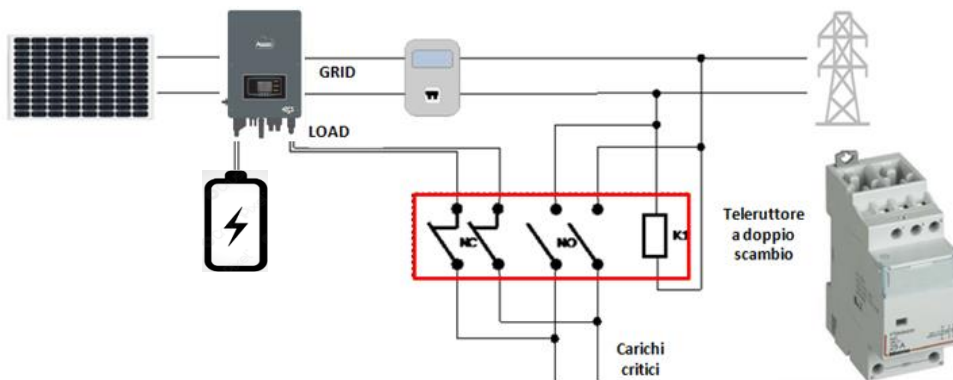
**Posizione 1** → Carichi prioritari connessi ed alimentati dalla linea LOAD dell'inverter

**Posizione 0** → Carichi prioritari non alimentati ne dall'inverter ne dalla rete

**Posizione 2** → Carichi prioritari connessi ed alimentati dalla rete

## TELERUTTORE A DOPPIO SCAMBIO

Per gli impianti incentivati è possibile installare un teleruttore a doppio scambio, questo dispositivo farà in modo che i carichi critici siano normalmente alimentati dalla rete, saranno invece alimentati dalla linea EPS LOAD dell'inverter solamente in caso di black out elettrico e grazie alla commutazione dei contatti del teleruttore.

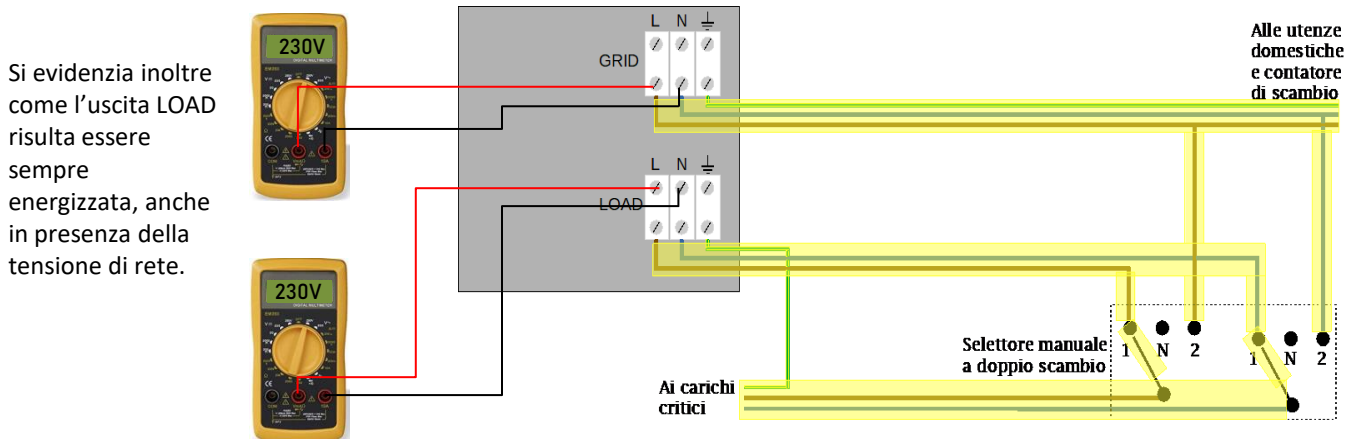


**NOTA:** Per le condizioni sopra descritte, in caso di black out elettrico, la parte di impianto alimentato dalla porta LOAD dell'inverter si comporta come un sistema IT.

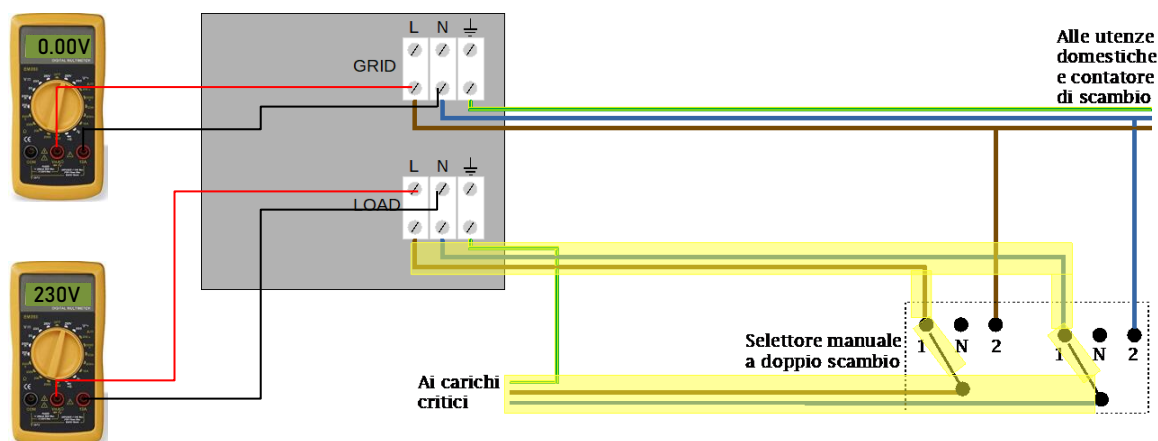
**Nota:** Nel caso in cui si dovesse eseguire l'installazione dell'inverter ibrido in condizioni impiantistiche differenti da quelle riportate negli schemi sopra, contattare l'assistenza per verificarne la fattibilità.

## 19.3 MODALITA' EPS' (OFF GRID) - FUNZIONAMENTO

In caso sia presente la tensione alternata fornita dalla rete elettrica (condizione di normale funzionamento), sia i carichi standard dell'impianto che quelli prioritari sono alimentati dalla rete elettrica senza necessità di utilizzare un teleruttore a doppio scambio. Nella seguente figura è evidenziato tale funzionamento.



In caso di **black out elettrico**, verrà a mancare la tensione alternata fornita dalla rete elettrica; tale condizione commuterà i contatti interni dell'inverter ibrido che, passato il tempo di attivazione, continuerà a fornire una tensione alternata di 230V all'uscita LOAD, alimentando i soli carichi critici in base disponibilità delle batterie e fotovoltaico.



**NOTA:** con questa configurazione durante la condizione di black out l'impianto risulta essere un sistema IT.

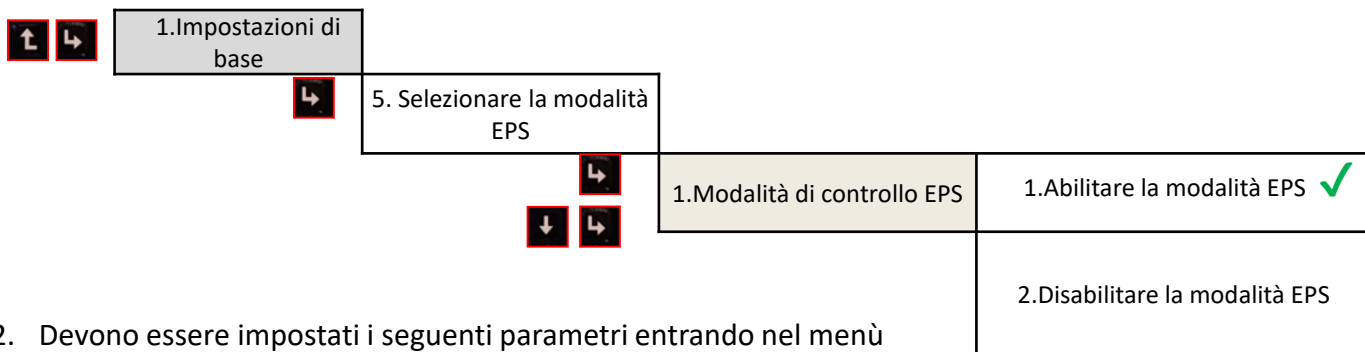
Nota: Durante il funzionamento in stato di EPS, se le batterie sono sufficientemente cariche il sistema è in grado di erogare un massimo di corrente alternata pari a:

- Sistema con una batteria Pylontech: 5 A (1.100 W)
- Sistema con due batterie Pylontech: 10 A (2.200 W)
- Sistema con tre o più batterie Pylontech: 13 A (3.000 W)
- Sistema con una o più batterie WECO: 13 A (3.000 W)

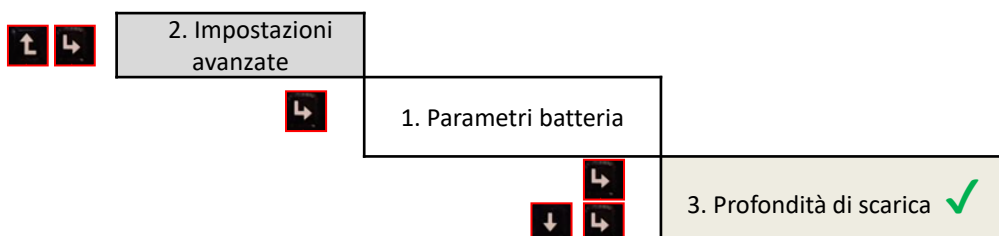
#### 19.4 MODALITA' EPS (OFF GRID) – ABILITAZIONE MENU'

Per abilitare la modalità EPS (OFF GRID) deve:

1. Essere abilitata la funzione EPS da display.



2. Devono essere impostati i seguenti parametri entrando nel menù Profondità di scarica.



Profondità di Scarica

80%

Profondità di Scarica in EPS

85%

EPS Safety Buffer

10%

1. Profondità di scarica in ON Grid

es:

Max valore di carica 100%

Min valore di scarica 20%

2. Profondità di scarica in EPS (o OFF Grid) , oltre il quale l'inverter smette di alimentare i carichi collegati sotto LOAD

**SOC% < (100 - Profondità di Scarica in EPS)**

es: Max valore di carica = 100%

Min valore di scarica = 15%

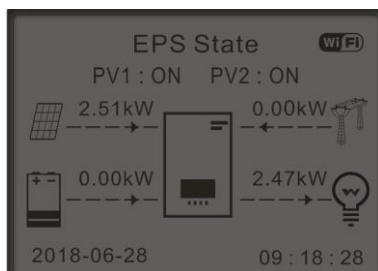
3. Dopo aver raggiunto il minimo valore di scarica in EPS l'inverter rialimenterà i carichi in modalità EPS (o Off grid) una volta superata la soglia impostata

**SOC% > (100 - Profondità di Scarica in EPS + safety buffer)**

es: Valore di ri-alimentazione uscita LOAD = 26%

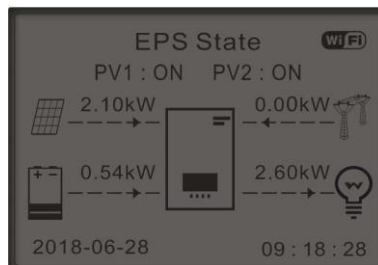
## 19.5 MODALITÀ DI LAVORO EPS (OFF GRID)

Standby



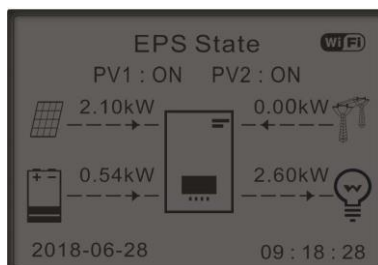
Se produzione fotovoltaica = consumo del CARICO, l'inverter HYD-ES non caricherà o scaricherà la batteria.

Scarica

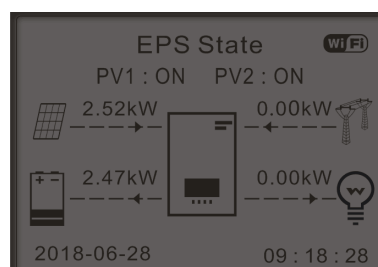


Se produzione fotovoltaica < consumo del CARICO ( $\Delta P > 100W$ ), l'inverter HYD-ES scaricherà la batteria.

Carica



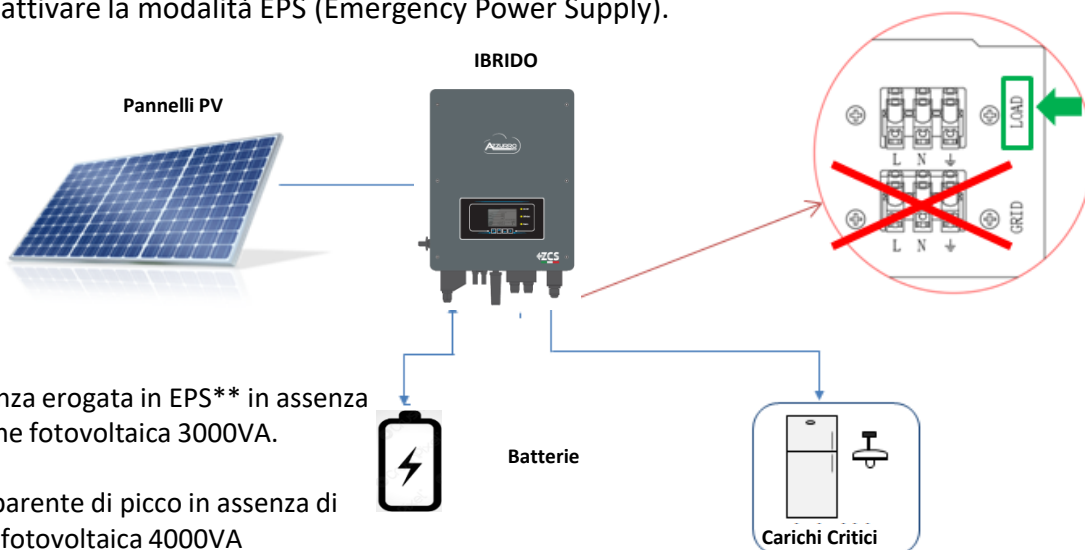
Se produzione fotovoltaica > consumo del CARICO ( $\Delta P > 100W$ ), l'inverter HYD-ES caricherà la batteria.



Se la produzione fotovoltaica è normale, ma il consumo del CARICO = 0, oppure se la **SOC% < 100% - EPS<sub>DOD</sub>** l'energia in eccesso verrà stoccata nella batteria.

## 20.1 MODALITA' SOLO OFF GRID

Accendendo l'inverter HYD-ES in assenza di rete esso è in grado di lavorare fornendo l'energia in entrata dal PV ed immagazzinata nelle batterie ai carichi critici prestabiliti. Per far questo è necessario attivare la modalità EPS (Emergency Power Supply).



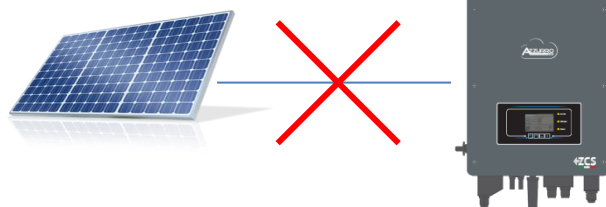
**Nota:** Potenza erogata in EPS\*\* in assenza di produzione fotovoltaica 3000VA.

Potenza apparente di picco in assenza di produzione fotovoltaica 4000VA

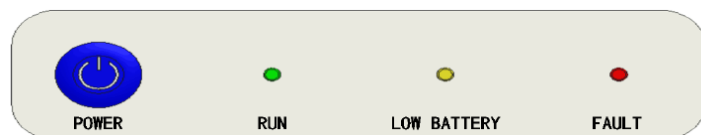
\*\* Potenza erogata in EPS dipende dal tipo di batterie e dallo stato del sistema (n° batterie, capacità residua, temperatura)

## 20.2 MODALITA' SOLO OFF GRID - ACCENSIONE

- 1) Verificare che il sezionatore DC dell'inverter sia ruotato in posizione off.



- 2) Accendere le batterie:

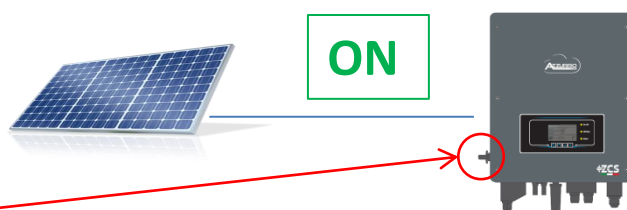
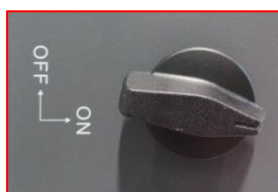


Per accendere **Pylontech**: portare su ON lo switch posto sulla parte frontale di **tutte le batterie**.

Premere per un secondo il pulsante rosso SW di **una sola** batteria, il contattore interno si chiuderà in automatico.

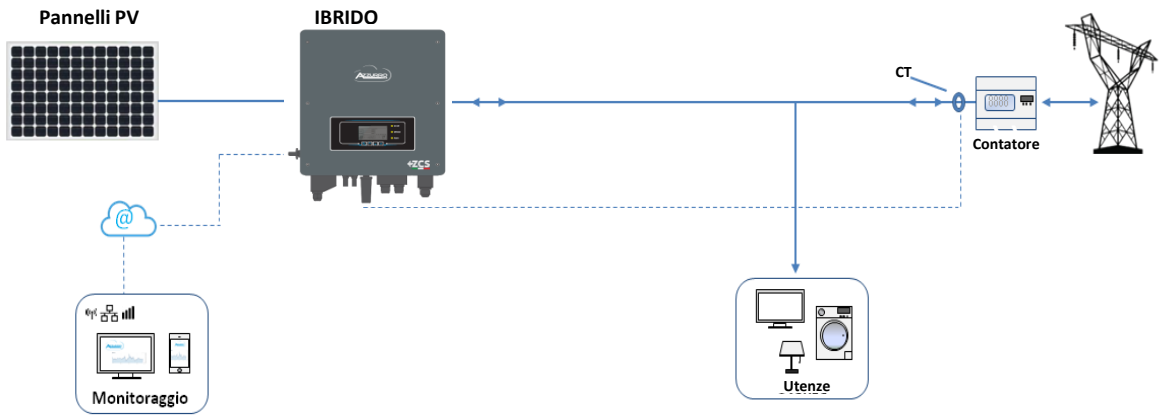
Nel caso di batterie **Wecco**, premere il tasto POWER per 1 secondo, il led RUN si accenderà ed il contattore interno si chiuderà in automatico.

- 3) Accendere il fotovoltaico ruotando il sezionatore in posizione ON.





## 21. FUNZIONAMENTO SOLO FOTOVOLTAICO

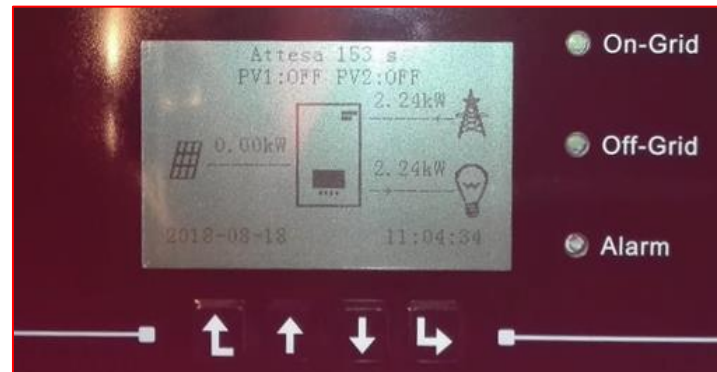


Il sistema può lavorare anche come solo inverter fotovoltaico e quindi in assenza di batterie.

In questo caso sul display saranno mostrati solamente i valori relativi a:

- .Produzione fotovoltaica
- .Consumo dei carichi
- .Potenza scambiata con la rete

**NOTA:** In questo caso il cablaggio AC dovrà essere collegato sulla porta GRID



## 22. AUTOTEST



**Prima di effettuare l'autotest assicurarsi di aver impostato il codice paese corretto!!!**



1.Impostazioni



11.Autotest

1. Autotest Fast

2. Autotest STD

Nota:La procedura di Autotest STD è la stessa dell'Autotest fast con la differenza che i tempi di attesa sono più lunghi (circa 12 minuti per il fast rispetto ai 45 minuti dello STD).

