

**TETTI A FALDA**  
PITCHED ROOFS

**Lamiera aggraffata**  
Seamed metal plate



## STG0055GR - STG0055GO

### Staffe per lamiera aggraffata

*Brackets for seamed metal plate*

Le varie tipologie di staffe presenti in gamma, consentono il montaggio di profili in direzione sia parallela che ortogonale al verso della lamiera aggraffata.

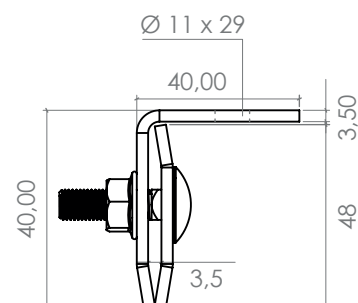
*The various types of brackets present in the range allow the assembly of profiles in both parallel and orthogonal directions compared to the seamed metal roof.*

### Supporto

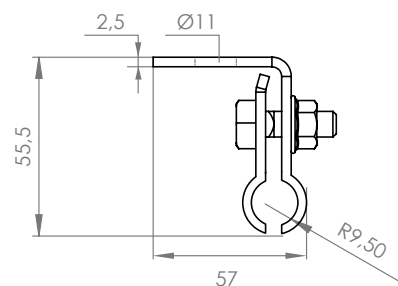
*Support*

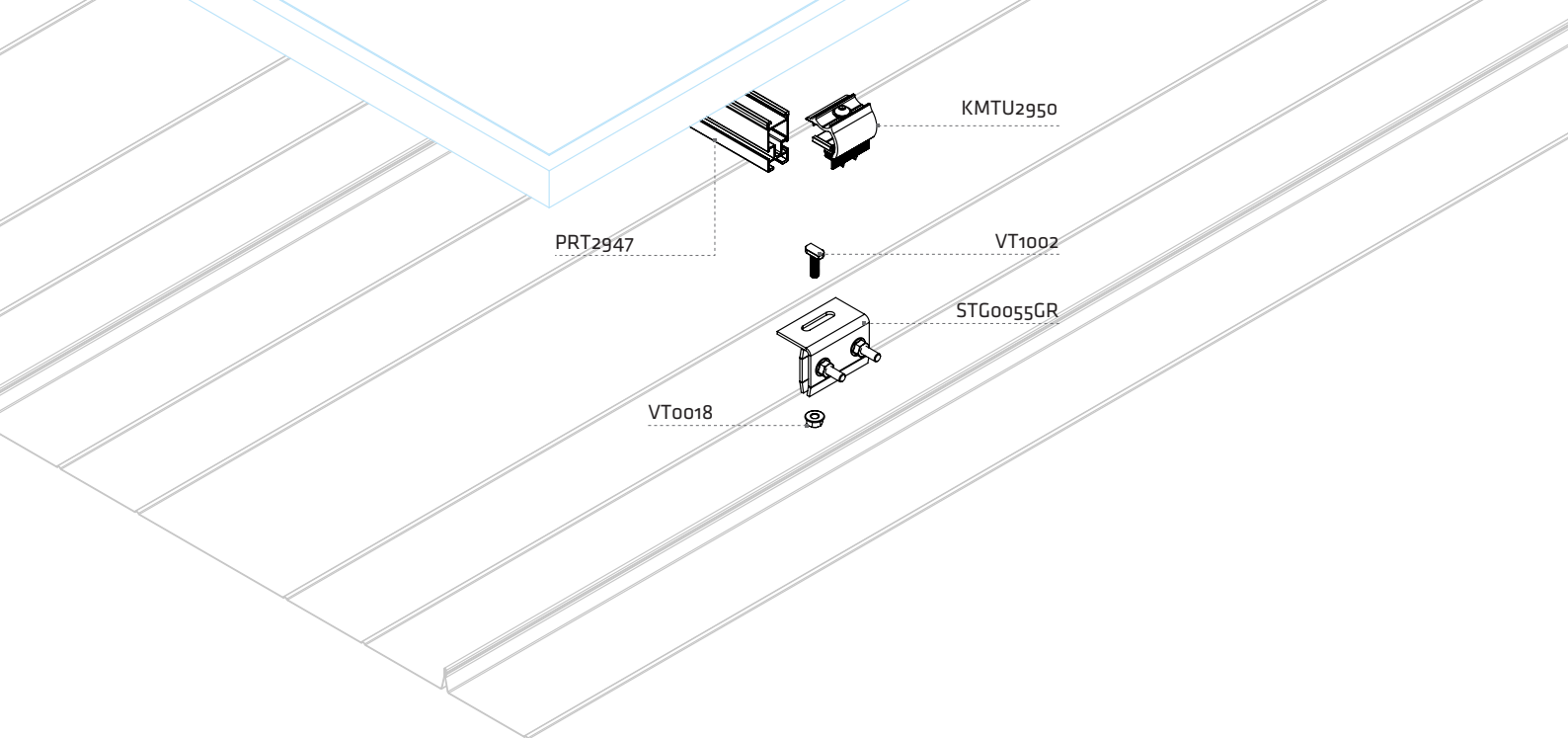


<b>STG0055GR</b>	Staffa per montaggio profilo parallelo o ortogonale alla lamiera aggraffata standard <i>Bracket for parallel or perpendicular profile mounting to standard seamed metal roof</i>
<b>Spessore</b> <i>Thickness</i>	3 mm
<b>Attacco profilo</b> <i>Profile attachment</i>	Inferiore <i>Lower</i>
<b>Materiale</b> <i>Material</i>	Acciaio inox Aisi 304 <i>Aisi 304 stainless steel</i>
<b>Profili compatibili</b> <i>Compatible profiles</i>	PRT2947, PRT2640, PRT2334



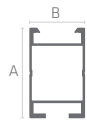
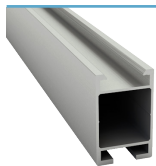
<b>STG0055GO</b>	Staffa per montaggio profilo parallelo o ortogonale alla lamiera aggraffata tonda <i>Bracket for parallel or perpendicular profile mounting to round seamed metal roof</i>
<b>Larghezza</b> <i>Width</i>	40 mm
<b>Attacco profilo</b> <i>Profile attachment</i>	Inferiore <i>Lower</i>
<b>Materiale</b> <i>Material</i>	Acciaio inox Aisi 304 <i>Aisi 304 stainless steel</i>
<b>Profili compatibili</b> <i>Compatible profiles</i>	PRT2947, PRT2640, PRT2334





### Profili compatibili

Compatible profiles



**PRT2334-340**  
**PRT2334-113**

Dimensioni / Dimensions		
A	B	Lunghezza
Length		
44	27	3400 mm
44	27	1130 mm



**PRT2640-340**  
**PRT2640-113**

Dimensioni / Dimensions		
A	B	Lunghezza
Length		
46,2	27,2	3400 mm
46,2	27,2	1130 mm



**PRT2947-340**  
**PRT2947-113**

Dimensioni / Dimensions		
A	B	Lunghezza
Length		
55,1	27,2	3400 mm
55,1	27,2	1130 mm

### Giunzioni profili

Profile junctions



**PRL3360**

Dimensioni / Dimensions		
A	B	Lunghezza
Length		
26,3	23,8	200 mm



**PRG2612**

Dimensioni / Dimensions		
A	B	Lunghezza
Length		
22,9	17,3	200 mm



**PRL2580**

Dimensioni / Dimensions				
A	B	C	D	Lunghezza
Length				
44,5	7	38	15	200 mm

### Accessori

#### Accessories

##### Morsetti - Clamps

<b>KMTU2950</b>	Universale terminale Universal terminal
-----------------	--

<b>KMCU2950</b>	Universale centrale Universal central
-----------------	--



##### Viteria - Screws

<b>VT1002</b>	Vite testa a martello M10 M8 hammer head screw
---------------	---



<b>VT0018</b>	Dado flangiato M10 Flanged nut M10
---------------	---------------------------------------

