

Le etichette presenti sull'apparecchiatura riportano la marcatura dell'organismo certificatore, i principali dati tecnici e identificativi dell'apparecchiatura e del costruttore.

Nel manuale e/o in alcuni casi sull'apparecchiatura, le zone di pericolo o di attenzione sono indicate da segnali, etichette, simboli o icone.			
	Fare sempre riferimento al manuale delle istruzioni		Pericolo generico - Informazioni importanti per la sicurezza
	Polo positivo e polo negativo della tensione d'ingresso (DC)		Intervallo di temperatura
	Tensione pericolosa		Superfici calde
	Indossare sempre indumenti di sicurezza e/o dispositivi di sicurezza personale		Punto di collegamento per la messa a terra di protezione

**Le etichette presenti sull'apparecchiatura NON devono essere rimosse, danneggiate, sporcate, nascoste, ecc.**

www.abb.com/solar  
BATTERY UNIT MODEL: REACT2-BATT

Vac max	575 V
Vac operating range	170 - 575 V
Iac max (charge)	4.5 A
Iac max (discharge)	5.5 A
Wh	4.0 kWh

-20 to +55 °C (-4 to +131 °F)  
IP54

**Contains Rechargeable Li-Ion Battery**

**WARNING!**  
- Refer to instruction manual for proper installation.  
- Do not remove the cover. No user serviceable parts inside.  
- Do not expose the unit to heating sources.  
- Do not expose the unit to direct solar irradiation.  
- Do not install or operate the unit in potentially explosive atmospheres.

- Modello inverter/batteria
- Principali specifiche tecniche

INVERTER SOLARI

## Guida rapida all'installazione REACT2-BATT



## IT

Oltre a quanto esposto di seguito, è obbligatorio leggere e seguire le informazioni di sicurezza e le istruzioni di installazione riportate nel manuale di installazione. La documentazione eccessiva o l'emissione di vapore elettrolitico. È necessario prendere le precauzioni di sicurezza illustrate di seguito e tenere conto dei messaggi di avvertenza descritti in questa sezione.

### 3. Elenco dei componenti forniti

Componenti disponibili per la batteria REACT2-BATT	Quantità	Componenti disponibili per la batteria REACT2-BATT	Quantità
Staffa per il montaggio a parete della batteria REACT2-BATT	1	Cavo di segnale della batteria REACT2-BATT	1
Terminale ad occhiello per cavo di terra	2	Dadi esagonali M5, rondella piana M5, rondelle zigrinate di serraggio M5 per l'installazione del cavo di messa a terra	1+1+1
Cavo di alimentazione della batteria REACT2-BATT	1	Documentazione tecnica	1

### 4. Precauzioni di sicurezza

L'unità batteria rappresenta una fonte sicura di energia elettrica quando viene utilizzata come previsto e secondo il progetto. A fronte di condizioni operative non corrette, danneggiamento, uso improprio e/o abuso, potrebbero verificarsi situazioni potenzialmente pericolose, quali un surriscaldamento eccessivo o l'emissione di vapore elettrolitico. È necessario prendere le precauzioni di sicurezza illustrate di seguito e tenere conto dei messaggi di avvertenza descritti in questa sezione.

**ALTA TENSIONE – RISCHIO DI SCOSSE ELETTRICHE. NON aprire il coperchio della batteria REACT2-BATT**

#### Elettrolita organico a base di solvente

I componenti delle celle dell'unità batteria contengono elettroliti organici a base di solvente. L'eventuale rottura delle singole celle potrebbe provocare il rilascio di una parte degli elettroliti. Se la pelle dovesse entrare in contatto diretto con l'elettrolita liquido, potrebbe verificarsi un'irritazione cutanea. In questo caso, attenersi alle indicazioni fornite di seguito per ridurre il rischio di lesioni:

- Se il contatto avviene a livello oculare, sciacquare immediatamente gli occhi con acqua corrente fredda per almeno 15 minuti.
- Se il contatto avviene a livello cutaneo, lavare immediatamente la pelle con acqua per almeno 15 minuti.
- Se gli abiti vengono a contatto con l'elettrolita, rimuoverli.
- Rivolgersi immediatamente a un medico.

#### Prodotto di sfiato dall'elettrolitico

I prodotti di sfiato dall'elettrolitico organico a base di solvente sono infiammabili. Per evitare che i prodotti possano prendere fuoco, attenersi alle indicazioni fornite di seguito:

- Utilizzare l'unità batteria esclusivamente nelle condizioni specificate.
- Tenere la batteria lontana da fiamme libere, scintille o fumo.
- Non bruciare, bucare o danneggiare in alcun modo l'unità batteria.
- Non eseguire operazioni di saldatura sull'unità batteria.

**PERICOLO. Le indicazioni di pericolo (così come riportate in basso) hanno lo scopo di evidenziare rischi o pratiche non sicure che POSSONO provocare lesioni gravi o anche la morte.**

- NON smontare o disassemblare alcuna parte.
- NON riscaldare e non dare fuoco alla batteria.
- NON usare o tenere la batteria in prossimità di fiamme libere, caldaie o altri luoghi in cui la temperatura sia sensibilmente superiore all'intervallo indicato nelle specifiche tecniche.
- NON bagnare con acqua corrente o salata.
- Evitare cadute o urti che possano danneggiare la batteria.
- NON usare con altre apparecchiature.
- NON toccare, se si nota una perdita di materiale elettrolitico.
- NON toccare, se sul coperchio sono presenti rotture o incrinature che rendono visibili parti sotto tensione.
- NON usare, se si riscontrano problemi o anomalie (ad esempio, se si surriscalda, emette fumo o si notano cambiamenti a livello di odore, colore, forma, rumore).

**AVVERTENZA. Le avvertenze (così come riportate in basso) hanno lo scopo di evidenziare rischi o azioni pericolose che POTREBBERO provocare danni seri alle persone o danneggiare il prodotto o la proprietà.**

- Non utilizzare altri modelli di batteria, se non espressamente indicato da ABB.
- Non usare in caso di fuoriuscita di materiale elettrolitico.
- Non usare, se si notano anomalie di qualsiasi tipo. Non usare l'unità batteria, se ha un odore strano o si notano deformazioni, cambiamenti del colore o altre condizioni anomale durante l'uso (inclusi carica e immagazzinamento).

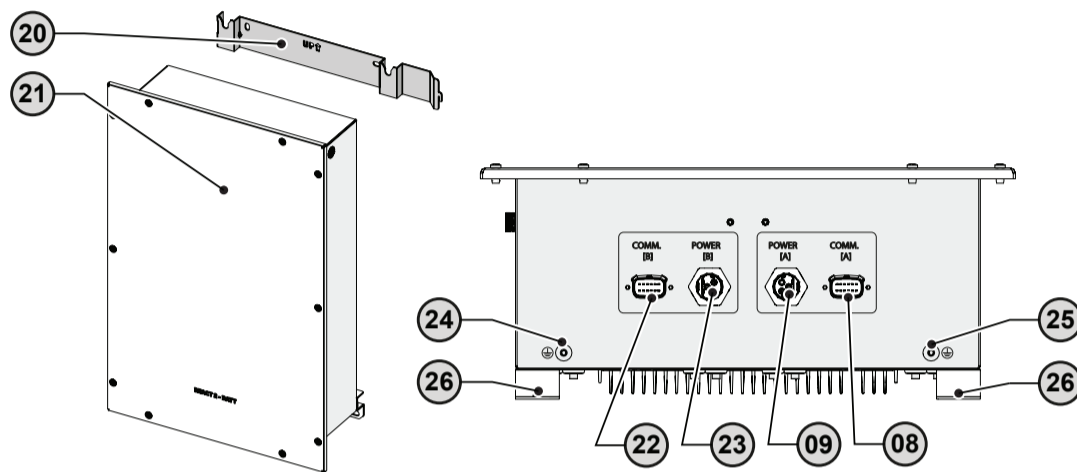
**ATTENZIONE. I messaggi di attenzione (così come riportati in basso) hanno lo scopo di evidenziare rischi o azioni pericolose che potrebbero provocare danni seri alle persone o danneggiare il prodotto o la proprietà.**

- Non usare o lasciare la batteria in un luogo esposto alla luce diretta del sole (o in un veicolo esposto alla luce solare). La batteria REACT2-BATT potrebbe surriscaldarsi, guastarsi oppure emettere fumo o fiamme. Inoltre, le sue prestazioni potrebbero deteriorarsi e/o la sua durata utile potrebbe ridursi.

**Il posizionamento dell'apparecchiatura a installazione ultimata non deve in alcun modo pregiudicare l'accesso a eventuali dispositivi di protezione ubicati esternamente.**

### 2. Modelli e componenti dell'apparecchiatura

Il modello di apparecchiatura a cui si riferisce questa guida è la batteria REACT2-BATT. I componenti principali della batteria REACT2-BATT sono illustrati nella figura e descritti nella tabella che segue:



Componenti principali	
Connettore di comunicazione batteria COMM.[A]	Connettore di potenza batteria POWER [B]
Connettore di potenza batteria POWER [A]	REACT2-BATT - terra di protezione esterna [B]
REACT2-BATT - staffa a parete	REACT2-BATT - terra di protezione esterna [A]
REACT2-BATT	REACT2-BATT - punto di fissaggio a parete
Connettore di comunicazione batteria COMM.[B]	

### 5. Sollevamento e trasporto

#### Trasporto e movimentazione

Il trasporto su strada di merci pericolose è regolamentato dall'accordo internazionale ADR. Nel documento ADR l'unità batteria è identificata dal numero UN 3480 (BATTERIE AGLI IONI DI LITIO) con classe di pericolo 9. L'unità batteria, nel suo imballaggio originale, è conforme al trasporto su strada.

La temperatura ambiente consentita per il trasporto è compresa tra -5 e +40 °C. Il produttore garantisce le caratteristiche della batteria REACT2-BATT solo se vengono rispettate le suddette condizioni.

- Trasporto di batterie nuove
- Il trasporto delle unità batteria deve essere conforme a quanto stabilito nell'accordo ADR. Per eventuali esenzioni, fare riferimento ai paragrafi 1.1.3.1 e 1.1.3.6 del documento ADR.
- Trasporto di batterie esaurite
- Oltre a essere conformi a quanto stabilito nell'accordo ADR, le unità batteria trasportate per lo smaltimento devono rispettare le seguenti specifiche:
  - Essere imballate come specificato nelle istruzioni P909 in 4.1.4.1
  - Sulla confezione deve comparire la seguente indicazione: "BATTERIE AL LITIO DA SMALTIRE" oltre ad altre etichette e indicazioni così come stabilito nell'accordo ADR.

**Per maggiori dettagli, fare riferimento al documento ADR: "European Agreement concerning the International Carriage of Dangerous Goods by Road", disposizione speciale 377.**  
**Per maggiori dettagli sulle corrette procedure di smaltimento delle unità batteria, contattare ABB.**

#### Storage of REACT2-BATT

Il periodo di immagazzinamento della batteria REACT2-BATT inizia dalla data di produzione da parte di ABB (indicata sull'etichetta che si trova sulla superficie laterale del telaio ed espressa come "settimana di produzione - anno di produzione"). Per poter garantire il corretto e completo funzionamento del sistema, la batteria REACT2-BATT deve essere messa in servizio entro un massimo di 6 mesi dalla data di consegna da parte di ABB al destinatario dell'apparecchiatura.

- Per ridurre eventuali rischi durante l'immagazzinamento della batteria REACT2-BATT, è opportuno tenere a mente quanto segue:
- Non impilare più di 4 box di unità batteria.
  - Le confezioni devono essere conservate in posizione verticale. Non immagazzinarle in posizione orizzontale o capovolta.
  - La temperatura di immagazzinamento deve essere compresa tra -20 e +25 °C (per 6 mesi di immagazzinamento) o da -20 a +45°C (per 3 mesi di immagazzinamento).
  - L'umidità relativa di immagazzinamento deve essere inferiore all'80% senza condensa.
  - Il tempo e le condizioni (temperatura, umidità) di immagazzinamento possono influire sulle capacità dell'apparecchiatura.
  - Per minimizzare il rischio di una riduzione della capacità dell'unità, immagazzinarla in un luogo asciutto a una temperatura che non superi i 25 °C.
- Per le regole di immagazzinamento della batteria, fare riferimento alle norme vigenti nel paese di installazione. Oltre alle norme vigenti nel paese di installazione, attenersi alle seguenti raccomandazioni:
- Immagazzinare l'unità batteria nel suo imballaggio originale (incluso il pallet), lontano dall'acqua, in un ambiente asciutto, fresco e ben ventilato.
  - Non aprire/manomettere l'imballaggio originale.
  - Non schiacciare/deformare l'imballaggio.
  - Dotare l'ambiente di immagazzinamento degli appropriati dispositivi di protezione.
  - Non lasciare mai la batteria REACT2-BATT in luoghi dove potrebbe venire colpita accidentalmente e danneggiata.
  - Non lasciare mai la batteria REACT2-BATT in aree ad alto rischio di incendio o dove la temperatura sia particolarmente elevata.
  - In posizione statica, è possibile impilare fino a un massimo di 5 unità ancora in confezione.
  - La movimentazione e il caricamento sui mezzi di trasporto sono consentite con un massimo di 2 unità impilate.

**Se sul coperchio vengono rilevati danni o deformazioni visibili oppure se si nota un surriscaldamento delle batterie durante il funzionamento, contattare immediatamente il servizio di assistenza tecnica ABB.**

#### Sollevamento

ABB è solita conservare e proteggere i singoli componenti in modo tale da semplificarne il trasporto e la successiva movimentazione. Ciononostante, come regola generale, è necessario affidare le attività di carico e scarico dei componenti a personale specializzato. Laddove indicato e/o se disponibili, sono inseriti e/o possono essere inseriti golfari o maniglie utilizzabili come punti di ancoraggio. I mezzi utilizzati per il sollevamento devono essere idonei a sopportare il peso dell'apparecchiatura.

Modello	Peso (kg)	Punti di sollevamento
REACT2-BATT	50	4 (suggeriti in caso di 2 operatori)

**Il numero di operatori necessari per il sollevamento dell'apparecchiatura deve essere conforme alle normative locali relative ai limiti di sollevamento per ogni operatore**

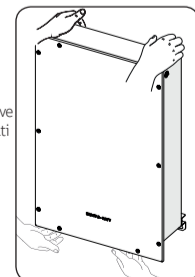
#### Disimballaggio e verifica

Ricordare che gli elementi dell'imballaggio (cartone, cellofan, graffette, nastro adesivo, fascette, ecc.) potrebbero provocare tagli e/o lesioni, se non maneggiati con attenzione. Pertanto, devono essere rimossi aiutandosi con gli strumenti opportuni e non lasciati alla portata di bambini o persone non responsabili. I componenti dell'imballaggio devono essere eliminati e smaltiti secondo le norme vigenti nel paese di installazione. Dopo aver aperto l'imballaggio, verificare che l'apparecchiatura sia integra e che tutti i componenti siano presenti.

**Qualora si riscontrino difetti o deterioramenti, sospendere le operazioni, contattare il vettore e informare tempestivamente l'assistenza ABB**

#### Smaltimento dell'unità batteria

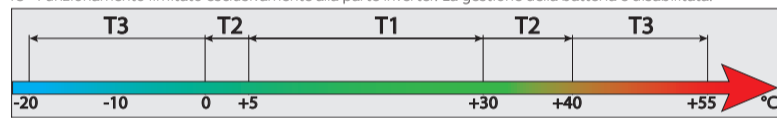
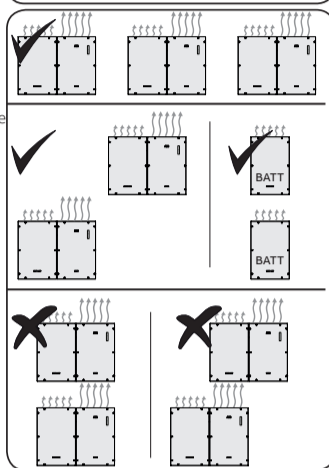
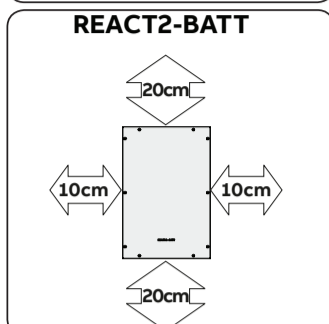
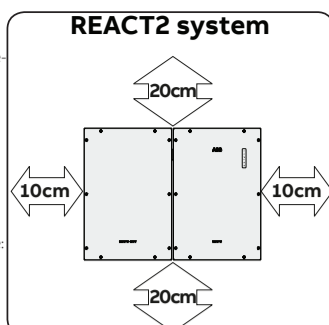
ABB è responsabile per lo smaltimento dell'unità batteria. Per ulteriori dettagli, contattare l'assistenza ABB di zona. Al termine del suo ciclo di vita utile, l'unità batteria deve essere imballata e trasportata da personale qualificato così come specificato nel Capitolo 1.3 dell'accordo ADR; a questo proposito, vedere la sezione dedicata al trasporto delle batterie esaurite. Nel caso che l'imballaggio originale dell'unità batteria non sia più disponibile, è possibile richiederne uno nuovo contattando l'assistenza ABB.



## Scelta del luogo di installazione

### Verifiche ambientali

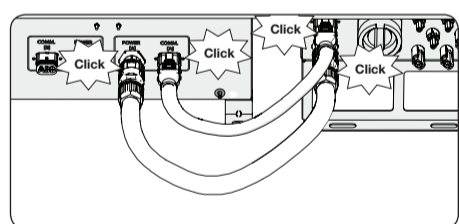
- Consultare la scheda tecnica per verificare le condizioni ambientali richieste (classe di protezione, temperatura, umidità, altitudine, ecc.)
- Il luogo di installazione deve essere di facile accesso
- Impedire ai bambini l'accesso al luogo di installazione
- L'installazione dell'unità con esposizione diretta ai raggi solari deve essere evitata in quanto potrebbe causare:
  - fenomeni di limitazione di potenza nell'inverter
  - usura precoce dei componenti elettronici/elettromeccanici
  - usura precoce dei componenti meccanici (guarnizioni)
  - riduzione delle prestazioni, del ciclo di vita e possibili danni all'unità batteria
- Non installare in locali chiusi di piccole dimensioni dove l'aria non può circolare liberamente.
- Per evitare il surriscaldamento dell'unità, verificare sempre che la circolazione dell'aria intorno alla batteria non sia in qualche modo ostacolata.
- Non installare in luoghi in cui possono essere presenti gas o sostanze infiammabili.
- Non installare mai su pareti in legno o in prossimità di sostanze infiammabili.
- Non installare in luoghi con presenza costante di acqua e/o alto tasso di umidità.
- Non installare in locali in cui è prevista la presenza prolungata di persone o animali, in quanto le emissioni sonore dell'inverter durante il funzionamento sono elevate. Il livello di rumore dipende moltissimo dall'ubicazione in cui viene installata l'apparecchiatura (ad esempio, il tipo di superficie intorno all'inverter, le caratteristiche generali del locale, ecc.) e dalla qualità dell'alimentazione elettrica.
- Mantenere una distanza minima dagli oggetti intorno all'inverter che potrebbero impedire l'installazione dell'unità oppure ostacolare la circolazione dell'aria.
- L'installazione deve tenere conto di qualsiasi dispositivo elettrico (come punti luce, interruttori, ecc.) che deve rimanere a una distanza di almeno 20 cm dall'apparecchiatura. Queste distanze devono essere mantenute anche per facilitare la circolazione dell'aria necessaria a raffreddare l'unità e per semplificare le operazioni di installazione e di manutenzione di hardware e software che devono essere eseguite rimuovendo i coperchi sulla parte anteriore dell'apparecchiatura.
- Installare in posizione verticale con un'inclinazione massima (in avanti o indietro) di 5°.
- Evitare interferenze elettromagnetiche che possano compromettere il corretto funzionamento delle apparecchiature elettroniche e creare conseguenti situazioni di pericolo.
- Installare l'apparecchiatura a parete o su una struttura robusta in grado di sopportarne il peso.
- Installare l'inverter a un'altezza che tenga conto del peso dell'apparecchiatura e in una posizione che consenta di eseguire senza problemi gli interventi di assistenza tecnica anche in assenza di strumenti e mezzi idonei.
- La temperatura ambiente nel luogo di installazione deve essere compresa tra 5 °C e 30 °C per garantire il funzionamento ottimale dell'unità batteria (REACT2-BATT). Di seguito sono elencate le funzioni disponibili sul sistema in base alla temperatura ambiente:
  - T1 - Funzionamento ottimale del sistema REACT2
  - T2 - Funzionamento corretto del sistema REACT2 con possibile riduzione di potenza
  - T3 - Funzionamento limitato esclusivamente alla parte inverter. La gestione della batteria è disabilitata.



**Il posizionamento dell'inverter a installazione ultimata non deve in alcun modo pregiudicare l'accesso a eventuali dispositivi di protezione ubicati esternamente.**

## 7. Istruzioni di montaggio (continuazione)

- Rimuovere i tappi protettivi dai connettori della batteria e dell'inverter.
  - Rimuovere il tappo dal connettore di comunicazione batteria (08) semplicemente tirandolo.
  - Per rimuovere il cappuccio dal connettore di potenza batteria (23) premere il fermo (evidenziato in rosso) ed estrarlo.



- Collegare i due cavi batteria tra inverter e unità batteria (forniti all'interno del box del REACT2-BATT).
- Effettuare un test di trazione su ogni cavo per confermare che la connessione sia sicura.

- Per eseguire tutti i collegamenti di messa a terra esterni, fare quanto segue:

- Preparare un ponticello di terra utilizzando i due terminali ad occhiello forniti a corredo (minima sezione del cavo 4mm<sup>2</sup>). Il cavo deve essere abbastanza lungo per connettere il punto REACT2-UNO terra di protezione esterna (11) al punto REACT2-BATT terra di protezione esterna [A] (25).
- Tra i componenti forniti, trovare il dado M5, la rondella piana M5, la rondella zigrinata M5 e il ponticello di terra.
- Installare i cavi di terra seguendo la sequenza di installazione sottostante:

### Sequenza di installazione:

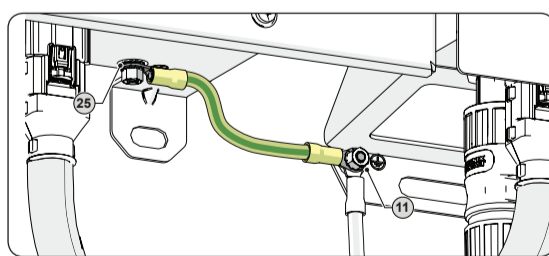
- rondelle zigrinate
- cavo di terra di protezione esterno
- ponticello di terra
- rondella piana
- dado M5 (coppia 4,1 Nm)

- Connessione sul REACT2-BATT terra di protezione esterna [A] (25)

Attenersi alla sequenza di installazione di seguito indicata

### Sequenza di installazione:

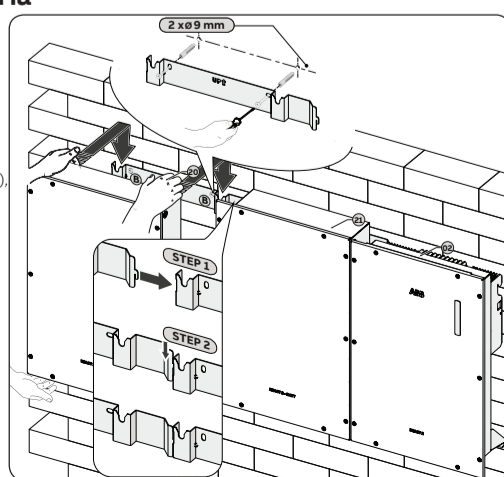
- rondelle zigrinate
- ponticello di terra
- rondella piana
- dado M5 (coppia 4,1 Nm)



## 8. Istruzioni di montaggio - sistemi multi-batteria

**Per prevenire rischi di folgorazione, tutte le operazioni di cablaggio devono essere eseguite con il sezionatore DC interno ed esterno (se presente, secondo le procedure LOTO) in posizione OFF e con il sezionatore AC esterno in posizione OFF (secondo le procedure LOTO).**

- Posizionare la staffa per il montaggio della batteria REACT2-BATT (20) in modo che risulti perfettamente a bolla sulla parete e utilizzarla come sagoma per praticare i fori. Per allineare le due staffe (in caso di installazione fianco a fianco), usare il punto di riferimento e seguire i passi come mostrato nella figura.
- L'installatore ha la responsabilità di decidere il tipo di ancoraggi a vite da utilizzare per fissare l'apparecchiatura. La decisione dipende dal tipo di supporto (parete, telaio o altro supporto) e dal tipo di ancoraggi utilizzati, tenuto conto che devono poter reggere un carico complessivo pari a 4 volte il peso dell'inverter (4 x 50 Kg = 200 Kg). In base al tipo di ancoraggio prescelto, eseguire con il trapano i 2 fori (B) necessari al montaggio della staffa.
- A seconda del tipo di ancoraggio prescelto, eseguire con il trapano i 2 fori (B) necessari al montaggio della staffa.
- Fissare la staffa per la batteria REACT2-BATT (20) al supporto.
- Sollevare la batteria REACT2-BATT all'altezza della staffa e inserire le teste dei due ancoraggi a vite (presenti sul retro dell'unità batteria) nelle apposite sedi sulla staffa (20).



**Rischio di infortuni dovuti al peso dell'apparecchiatura.**

- Fissare alla parete la parte inferiore della batteria REACT2-BATT utilizzando i due punti di ancoraggio (26) (diametro fori 11 mm).

(Continua alla pagina successiva)

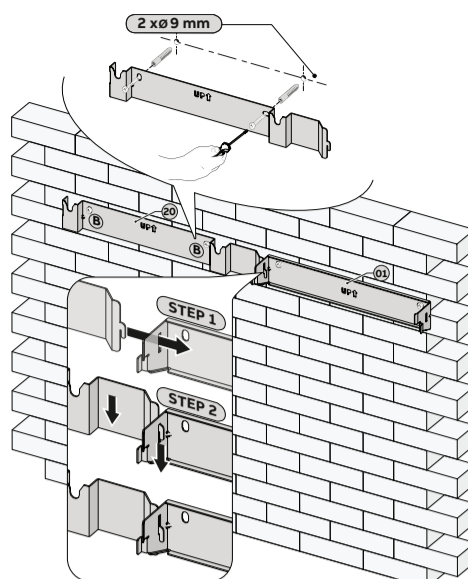
## 7. Alstruzioni di montaggio



Per prevenire rischi di folgorazione, tutte le operazioni di cablaggio devono essere eseguite con il sezionatore DC interno ed esterno (se presente, secondo le procedure LOTO) in posizione OFF e con il sezionatore AC esterno in posizione OFF (secondo le procedure LOTO).



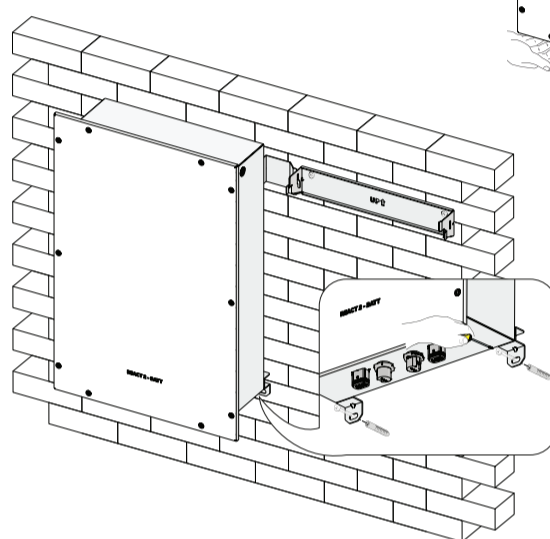
Durante l'installazione non posizionare l'apparecchiatura con il lato anteriore rivolto verso il pavimento.



- Sollevare la batteria REACT2-BATT all'altezza della staffa e inserire le teste dei due ancoraggi a vite (presenti sul retro dell'unità batteria) nelle apposite sedi sulla staffa (20).



**Rischio di infortuni dovuti al peso dell'apparecchiatura.**



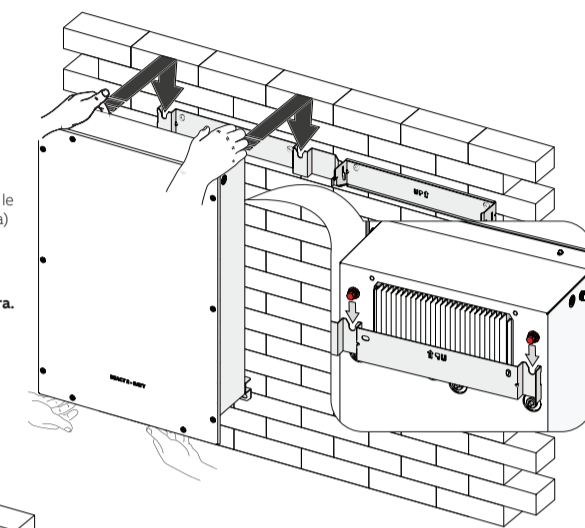
La procedura riportata di seguito è riferita all'installazione affiancate del REACT2-BATT. In alternativa, è possibile installare il REACT2-BATT separatamente e distanziato utilizzando i cavi contenuti nel "REACT2-XL-CABLE-KIT" (lunghezza dei cavi di 2 metri).

- Posizionare la staffa per il montaggio della batteria REACT2-BATT (20) in modo che risulti perfettamente a bolla sulla parete e utilizzarla come sagoma per praticare i fori. Per allineare le due staffe (in caso di installazione fianco a fianco), usare il punto di riferimento e seguire i passi come mostrato nella figura.

- L'installatore ha la responsabilità di decidere il tipo di ancoraggi a vite da utilizzare per fissare l'apparecchiatura. La decisione dipende dal tipo di supporto (parete, telaio o altro supporto) e dal tipo di ancoraggi utilizzati, tenuto conto che devono poter reggere un carico complessivo pari a 4 volte il peso dell'inverter (4 x 50 Kg = 200 Kg). In base al tipo di ancoraggio prescelto, eseguire con il trapano i 2 fori (B) necessari al montaggio della staffa.

- A seconda del tipo di ancoraggio prescelto, eseguire con il trapano i 2 fori (B) necessari al montaggio della staffa.

- Fissare la staffa per la batteria REACT2-BATT (20) al supporto.



- Fissare alla parete la parte inferiore della batteria REACT2-BATT utilizzando i due punti di ancoraggio (26) (diametro fori 11 mm).

(Continua alla pagina successiva)

## 7. Istruzioni di montaggio (continuazione)

## 8. Istruzioni di montaggio - sistemi multi-batteria (continuazione)

- Rimuovere i tappi protettivi dai connettori della batteria e dell'inverter.
  - Rimuovere il tappo dal connettore di comunicazione batteria (08) semplicemente tirandolo.
  - Per rimuovere il cappuccio dal connettore di potenza batteria (23) premere il fermo (evidenziato in rosso) ed estrarlo.

- Collegare i due cavi batteria tra unità batterie (forniti all'interno del box del REACT2-BATT).

- Effettuare un test di trazione su ogni cavo per confermare che la connessione sia sicura.

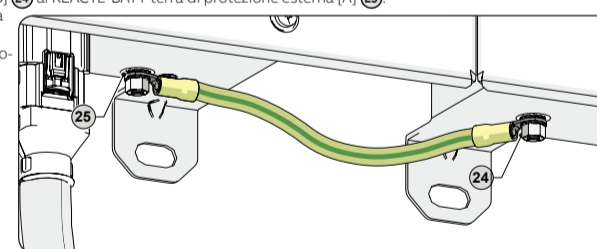
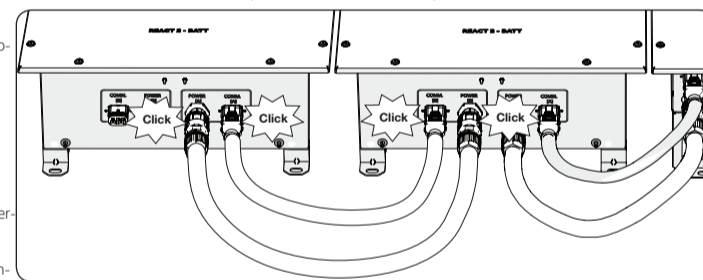
- Installare un cavo di terra tra i punti di collegamento del cavo di terra di protezione situati nelle due REACT2-BATT

- Per eseguire tutte le connessioni di terra esterne seguire la procedura sottostante:
- Tra i componenti forniti, trovare il dado M5, la rondella zigrinata e i due terminali ad occhiello. Preparare un ponticello di terra utilizzando i due terminali ad occhiello forniti a corredo (minima sezione del cavo 4mm<sup>2</sup>). Il cavo deve essere lungo abbastanza da collegare il REACT2-BATT terra di protezione esterna [B] (24) al REACT2-BATT terra di protezione esterna [A] (25).
  - Connettere il cavo sul REACT2-BATT terra di protezione esterna [B] (24) del primo REACT2-BATT installato.
  - Connettere l'altro lato del cavo al REACT2-BATT terra di protezione esterna [A] (25).

- Per entrambi i collegamenti attenersi alla sequenza di installazione di seguito indicata.

### Sequenza di installazione:

- rondella zigrinata
- ponticello di terra (un lato)
- rondella piana
- dado M5 (coppia 4,1 Nm)



## 8. Istruzioni di montaggio - sistemi multi-batteria

## 9. Caratteristiche e specifiche tecniche

Unità batteria	REACT2-BATT
Costruttore moduli	Samsung
Tipo di batteria	Li-Ion
Energia totale	4 kWh
Max tensione batteria (Vdc max)	575 V
Intervallo di tensione batteria (intervallo operativo Vdc)	170...575 V
Massima corrente di carica DC (I <sub>dc</sub> , carica max)	4,5 A per ogni batteria installata
Massima corrente di scarica DC (I <sub>dc</sub> , scarica max)	5,6 A per ogni batteria installata
Profondità di scarica (DoD - Deep of Discharge)	95%
N° di unità batteria collegabili all'inverter REACT2-UNO	1, 2, 3
Potenza di carica	1,6 kW, 3,2 kW, 4,8 kW
Potenza di scarica	2 kW, 3,6 kW, 3,6 kW (REACT2-3.6-TL-OUTD) 2 kW, 4 kW, 5 kW (REACT2-5.0-TL-OUTD)
<b>Caratteristiche ambientali</b>	
Classe di protezione ambientale	IP54
Intervallo di temperatura ambiente	(si consiglia l'installazione in ambiente chiuso per preservare la durata della batteria) -20...+55 °C (con temperatura fuori dall'intervallo 0...+40 °C, si ha un derating)
Temperatura ambiente consigliata	+5...+30 °C
Temperatura di immagazzinamento	-20...+25 °C (6 mesi) or -20...+45 °C (3 mesi)
Umidità relativa	4...100 % con condensa
<b>Caratteristiche fisiche</b>	
Raffreddamento	Naturale
Dimensioni (H x L x P)	740 mm x 490 mm x 229 mm
Peso	50 kg
Sistema di montaggio	Staffa a parete
<b>Sicurezza</b>	
Classe di protezione	I
Certificazione	CE
Sicurezza	IEC 62619, UN38.3, UN3480

## Contact us

www.abb.com/solarinverters

REACT2-BATT-Quick Installation Guide IT-Rev A  
EFFECTIVE 17-10-2018  
© Copyright 2018 ABB. Tutti i diritti riservati.  
Specifiche soggette a modifiche senza preavviso.

