

AMTRON[®]

Start (E), Light, Standard E, Pro, Basic (E/R)

 **MENNEKES**

MY POWER CONNECTION

Betriebs- und Installationsanleitung

DEUTSCH

Operating and installation manual

ENGLISH

Gebruiks- en installatiehandleiding

NEDERLANDS

Manuel d'utilisation et guide d'installation

FRANÇAIS

Istruzioni per l'uso e per l'installazione

ITALIANO

Bruks- og monteringsanvisning

NORSK

Drift- och installationsmanual

SVENSKA

Manual de instrucciones y de instalación

ESPAÑOL

Brugsanvisning og installationsvejledning

DANSK

Használati és telepítési utasítás

MAGYAR

Руководство по эксплуатации и установке

РУССКИЙ

Käyttö- ja asennusohje

SUOMI



Inhaltsverzeichnis

| | | | | |
|------------|--|-----------|--|--|
| 1. | Zu diesem Dokument..... | 2 | | |
| 1.1 | Service | 2 | | |
| 1.2 | Warnhinweise..... | 2 | | |
| 1.3 | Verwendete Symbolik..... | 3 | | |
| 2. | Zu Ihrer Sicherheit..... | 3 | | |
| 2.1 | Zielgruppen | 3 | | |
| 2.2 | Bestimmungsgemäße Verwendung | 3 | | |
| 2.3 | Bestimmungswidrige Verwendung | 4 | | |
| 2.4 | Grundlegende Sicherheitshinweise..... | 4 | | |
| 2.4.1 | Qualifikation | 4 | | |
| 2.4.2 | Ordnungsgemäßer Zustand..... | 4 | | |
| 2.4.3 | Aufsichtspflicht beachten..... | 4 | | |
| 2.4.4 | Umgebungsbedingungen einhalten..... | 5 | | |
| 2.4.5 | Ladekabel ordnungsgemäß verwenden | 5 | | |
| 2.4.6 | Ordnung halten..... | 5 | | |
| 3. | Produktbeschreibung..... | 5 | | |
| 3.1 | Lieferumfang | 5 | | |
| 3.2 | Typenschild | 6 | | |
| 3.3 | Geräteaufbau | 6 | | |
| 3.4 | Optionale Ausstattung..... | 8 | | |
| 3.5 | Gerätevarianten..... | 9 | | |
| 3.6 | Kabelaufhängung..... | 10 | | |
| 3.7 | Energiezähler | 10 | | |
| 3.8 | Schlüsselschalter..... | 10 | | |
| 3.9 | Stopp-Taster | 10 | | |
| 3.10 | Multifunktionstaster | 10 | | |
| 3.11 | LED-Infocenter | 11 | | |
| 4. | Technische Daten | 12 | | |
| 5. | Installation | 13 | | |
| 5.1 | Standortwahl | 13 | | |
| 5.2 | Zulässige Umgebungsbedingungen | 13 | | |
| 5.3 | Bauseitige Installation..... | 14 | | |
| 5.3.1 | Versorgungsleitung | 14 | | |
| 5.3.2 | Absicherung | 14 | | |
| 5.3.3 | Versorgungsleitung verlegen | 15 | | |
| 5.4 | Gerät öffnen..... | 15 | | |
| 5.5 | Gerät montieren | 16 | | |
| 5.5.1 | Montageabstände..... | 16 | | |
| 5.5.2 | Wandbefestigung..... | 16 | | |
| 5.6 | Elektrischer Anschluss..... | 17 | | |
| 5.7 | Dreiphasiges Gerät auf einphasigen Betrieb einrichten..... | 18 | | |
| 5.8 | Konfigurationsschalter | 18 | | |
| 5.8.1 | Ladestrom begrenzen | 18 | | |
| 5.8.2 | Farbschema am LED-Infocenter einstellen..... | 19 | | |
| 5.9 | Gerät schließen | 19 | | |
| 6. | Inbetriebnahme..... | 20 | | |
| 6.1 | Gerät einschalten..... | 20 | | |
| 6.2 | Spannungsversorgung überwachen | 20 | | |
| 6.3 | Gerät prüfen | 21 | | |
| 7. | Bedienung..... | 21 | | |
| 7.1 | Schlüsselschalter..... | 21 | | |
| 7.2 | Fahrzeug laden..... | 22 | | |
| 7.2.1 | Autorisieren | 22 | | |
| 7.2.2 | Ladevorgang starten..... | 22 | | |
| 7.2.3 | Ladevorgang beenden..... | 23 | | |
| 7.3 | Multifunktionstaster | 23 | | |
| 7.3.1 | Ladevorgang beenden und Störungen quittieren | 23 | | |
| 7.3.2 | Fehlerstrom- und Leitungsschutzschalter wiedereinschalten..... | 23 | | |
| 7.3.3 | Fehlerstromschutzschalter prüfen..... | 24 | | |
| 7.4 | Stopp-Taster | 24 | | |
| 8. | Instandhaltung | 25 | | |
| 8.1 | Wartung..... | 25 | | |
| 8.2 | Reinigung | 26 | | |
| 9. | Störungsbehebung..... | 26 | | |
| 9.1 | Blinkcodes..... | 27 | | |
| 9.2 | Ersatzteile..... | 28 | | |
| 9.3 | Ladestecker notentriegeln | 28 | | |
| 10. | Außerbetriebnahme und Demontage | 28 | | |
| 11. | Lagerung | 28 | | |
| 12. | Entsorgung | 29 | | |
| 13. | Zubehör..... | 29 | | |
| 14. | Glossar..... | 29 | | |

1. Zu diesem Dokument

Der AMTRON[®], im Folgenden "Gerät" genannt, ist in verschiedenen Varianten erhältlich. Die Variante Ihres Geräts entnehmen Sie dem Typenschild. Dieses Dokument bezieht sich auf folgende Varianten des Geräts:

- AMTRON Start
- AMTRON Start E
- AMTRON Light
- AMTRON Standard E
- AMTRON Pro
- AMTRON Basic
- AMTRON Basic E
- AMTRON Basic R

Diese Anleitung ist für den Betreiber und die Elektrofachkraft bestimmt. Sie enthält Hinweise zur sicheren Bedienung und Installation. Tätigkeiten, die nur von einer Elektrofachkraft durchgeführt werden dürfen, sind extra gekennzeichnet.

Beachten Sie alle zusätzlichen Dokumentationen für die Verwendung des Geräts. Bewahren Sie alle Dokumente zum Nachschlagen dauerhaft auf und geben Sie diese an den nachfolgenden Betreiber weiter.

Die deutsche Fassung dieser Anleitung ist die Original-Anleitung. Bei Anleitungen in anderen Sprachen handelt es sich um Übersetzungen dieser Original-Anleitung.

Copyright © 2018 MENNEKES Elektrotechnik GmbH & Co. KG

1.1 Service

Bei Fragen zum Gerät wenden Sie sich bitte an Ihren zuständigen Servicepartner. Auf unserer Homepage unter "Partnersuche" finden Sie weitere Ansprechpartner in Ihrem Land.

Nutzen Sie für einen direkten Kontakt zu MENNEKES das Formular unter "Kontakt" auf <https://www.chargeupyourday.com/>



Halten Sie für eine zügige Bearbeitung bitte folgende Informationen bereit:

- Typenbezeichnung / Seriennummer (siehe Typenschild am Gerät)

Unter www.amtron.info finden Sie stets aktuelle Informationen und häufig gestellte Fragen zum AMTRON. Halten Sie dazu die Seriennummer bereit.

Weitere Informationen zum Thema Elektromobilität finden Sie auf unserer Homepage unter "FAQ's".
<https://www.chargeupyourday.com/faqs/>



1.2 Warnhinweise

Warnung vor Personenschäden



Dieser Warnhinweis bezeichnet eine unmittelbare Gefahr, die zum Tod oder schwersten Verletzungen führt.



Dieser Warnhinweis bezeichnet eine gefährliche Situation, die zum Tod oder schweren Verletzungen führen kann.



Dieser Warnhinweis bezeichnet eine gefährliche Situation, die zu leichten Verletzungen führen kann.

Warnung vor Sachschäden



Dieser Warnhinweis bezeichnet eine gefährliche Situation, die zu Sachschäden führen kann.

1.3 Verwendete Symbolik



Das Symbol kennzeichnet Tätigkeiten, die nur von einer Elektrofachkraft durchgeführt werden dürfen.



Das Symbol kennzeichnet einen wichtigen Hinweis.



Das Symbol kennzeichnet eine zusätzliche, nützliche Information.

- ▶ Das Symbol kennzeichnet eine Handlungsaufforderung.
- Das Symbol kennzeichnet eine Aufzählung.
- ➔ Das Symbol verweist auf eine andere Stelle in dieser Anleitung.
- 📄 Das Symbol verweist auf ein anderes Dokument.
- ✓ Das Symbol kennzeichnet ein Ergebnis.

2. Zu Ihrer Sicherheit

2.1 Zielgruppen

Betreiber

Als Betreiber sind Sie für das Gerät verantwortlich. Ihnen obliegt die Verantwortung für die bestimmungsgemäße Verwendung und den sicheren Gebrauch des Geräts. Dazu zählt auch die Einweisung von Personen, die das Gerät verwenden.

Als Betreiber ohne elektrotechnische Fachausbildung dürfen Sie nur Tätigkeiten durchführen, die keine Elektrofachkraft erfordert.

Elektrofachkraft



Als Elektrofachkraft verfügen Sie über eine anerkannte elektrotechnische Ausbildung. Aufgrund dieser Fachkenntnisse sind Sie autorisiert, die in dieser Anleitung geforderten elektrotechnischen Arbeiten auszuführen.

Anforderungen an eine Elektrofachkraft:

- Kenntnis der allgemeinen und speziellen Sicherheits- und Unfallverhütungsvorschriften.
- Kenntnis der elektrotechnischen Vorschriften.
- Kenntnis der nationalen Vorschriften.
- Fähigkeit, Risiken zu erkennen und mögliche Gefährdungen zu vermeiden.

2.2 Bestimmungsgemäße Verwendung

Der AMTRON® ist eine Ladestation für den Einsatz im privaten und halb-öffentlichen Bereich, z. B. Privatgrundstücke, Firmenparkplätze oder Betriebshöfe, zu denen ein eingeschränkter Zugang besteht.

Das Gerät dient ausschließlich zum Aufladen von Elektrofahrzeugen.

- Ladung nach Mode 3 gemäß IEC 61851-1.
- Steckvorrichtungen gemäß IEC 62196.

Das Gerät ist ausschließlich für die ortsfeste Montage vorgesehen und ist im Innen- und Außenbereich einsetzbar.

Das Gerät kann ausschließlich als einzelner Ladepunkt betrieben werden.

In einigen Ländern gibt es gesetzliche Vorschriften, die einen zusätzlichen Schutz gegen elektrischen Schlag fordern. Eine mögliche zusätzliche Schutzmaßnahme kann die Verwendung eines Shutters sein.

Das Gerät darf nur unter Berücksichtigung aller internationalen und nationalen Vorschriften betrieben werden.

Zu beachten sind unter anderem folgende internationale Vorschriften bzw. die jeweilige nationale Umsetzung:

- IEC 61851-1
- IEC 62196-1
- IEC 60364-7-722

Lesen und beachten Sie diese Anleitung sowie alle zusätzlichen Dokumentationen für die Verwendung des Geräts.

2.3 Bestimmungswidrige Verwendung

Der Gebrauch des Geräts ist nur bei bestimmungsgemäßer Verwendung sicher. Jede andere Verwendung sowie Veränderungen am Gerät ist bestimmungswidrig und daher nicht zulässig.

Der Betreiber trägt die Verantwortung für die bestimmungsgemäße Verwendung und den sicheren Gebrauch. Die MENNEKES Elektrotechnik GmbH & Co. KG übernimmt keine Haftung für Folgen aus bestimmungswidriger Verwendung.

2.4 Grundlegende Sicherheitshinweise

2.4.1 Qualifikation

Einige Tätigkeiten in dieser Anleitung erfordern Fachwissen in Elektrotechnik. Werden Tätigkeiten bei fehlenden Kenntnissen und Qualifikation durchgeführt, kann es zu schweren Unfällen und zum Tod kommen.

- ▶ Führen Sie nur Tätigkeiten durch, für die Sie qualifiziert und unterwiesen worden sind.
- ▶ Beachten Sie die Hinweise auf Elektrofachkraft in dieser Anleitung.

2.4.2 Ordnungsgemäßer Zustand

Beschädigtes Gerät

Weist das Gerät Schäden oder Mängel, z. B. defektes Gehäuse oder fehlende Bauteile, auf, können Personen durch Stromschlag schwer verletzt werden.

- ▶ Kollisionen und unsachgemäßen Umgang vermeiden.
- ▶ Gerät bei Schäden / Mängel nicht benutzen.
- ▶ Beschädigtes Gerät kennzeichnen, sodass dieses nicht von weiteren Personen benutzt wird.
- ▶ Schäden unverzüglich durch eine Elektrofachkraft beseitigen lassen.

Unsachgemäße Wartung

Unsachgemäße Wartung kann die Betriebssicherheit des Geräts beeinträchtigen und Unfälle verursachen. Dadurch können Personen schwer verletzt oder getötet werden.

- ▶ Wartungsplan beachten.
- ▶ Elektrofachkraft mit regelmäßiger Wartung (halbjährlich oder jährlich) beauftragen.

2.4.3 Aufsichtspflicht beachten

Personen, insbesondere Kinder, und Tiere, die mögliche Gefahren nicht oder nur bedingt einschätzen können, stellen eine Gefahr für sich und für andere dar.

- ▶ Von Gerät und Ladekabel fernhalten.

3. Produktbeschreibung

Die Geräte können sich aufgrund von kunden- oder länderspezifischen Vorgaben unterscheiden. Je nach Ausführung kann es zu optischen Abweichungen mit den Darstellungen in dieser Anleitung kommen.

3.1 Lieferumfang

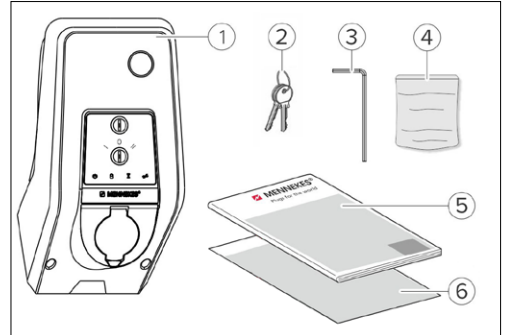


Abb.: 1. Lieferumfang

1. Gerät
2. Schlüsselsatz zur Autorisierung ¹⁾
3. Innensechskantschlüssel
4. Beutel mit Befestigungsmaterial
(Schrauben, Dübel, Verschlussstopfen)
5. Betriebs- und Installationsanleitung
6. Bohrschablone

¹⁾ Optional

➔ "3.4 Optionale Ausstattung"

Die Schlüssel können unter Angabe der Schlüsselnummer auf dem Schlüssel und dem Schloss unter folgender Adresse nachbestellt werden:

Günter Ernsthäuser Sicherheitstechnik GmbH
Walsroder Straße 26
30851 Langenhagen
Telefon: +49 (0) 511 74303030
Email: info@ernsthaeuser.de

2.4.4 Umgebungsbedingungen einhalten

Werden die zulässigen Umgebungsbedingungen nicht eingehalten, wird die Funktionsfähigkeit und Betriebssicherheit des Geräts beeinträchtigt. Dadurch können Unfälle verursacht und Personen schwer verletzt werden. Folgende Umgebungsbedingungen beachten:

- ▶ Gerät von explosiven und leicht entzündlichen Stoffen fernhalten.
- ▶ Direkte Sonneneinstrahlung vermeiden.
Ggf. Wetterschutzdach montieren lassen.
- ▶ Umgebungstemperatur von -25 bis +40 °C einhalten.
- ▶ Eindringen von Wasser vermeiden.
- ▶ Starke Temperaturschwankungen vermeiden.
- ▶ Auf ausreichende Belüftung des Geräts achten und Wärmestau vermeiden.
- ▶ Gerät von Hitzequellen fernhalten.

2.4.5 Ladekabel ordnungsgemäß verwenden

Durch einen unsachgemäßen Umgang mit dem Ladekabel können Gefahren wie elektrischer Schlag, Kurzschluss oder Brand entstehen.

- ▶ Kontaktstifte nicht berühren.
- ▶ Keine Adapterstecker oder Verlängerungskabel verwenden.
- ▶ Knicke, scharfe Kanten, Lasten und Stöße vermeiden.
- ▶ Anhäufung / Verknotungen des Ladekabels vermeiden.
- ▶ Ladekabel beim Laden vollständig abwickeln.
- ▶ Ladekabel nur direkt am Stecker aus der Ladesteckdose ziehen.
- ▶ Kleintiere vom Ladekabel fernhalten. Schutzklappe verwenden.
- ▶ Ladekabel nicht unter Zugspannung setzen.

2.4.6 Ordnung halten

Ein herumliegendes Ladekabel ist eine Stolperstelle. Auf dem Gerät befindliche Gegenstände können herunterfallen.

- ▶ Stolpergefahr minimieren.
- ▶ Ladekabel ordnungsgemäß verstauen oder Kabelaufhängung benutzen, wenn der Ladevorgang beendet ist.
- ▶ Keine Gegenstände auf dem Gerät ablegen.

3.2 Typenschild

Auf dem Typenschild befinden sich alle wichtigen Gerätedaten. Das abgebildete Typenschild ist ein Muster.

- ▶ Beachten Sie das Typenschild an Ihrem Gerät. Das Typenschild befindet sich am Gehäuseunterteil.

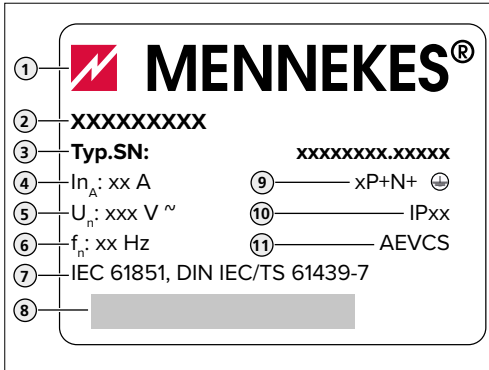


Abb.: 2. Typenschild (Muster)

1. Hersteller
2. Typ
3. Artikel / Seriennummer
4. Bemessungsstrom
5. Nennspannung
6. Frequenz
7. Norm
8. Barcode
9. Polzahl
10. Schutzgrad
11. Verwendung

3.3 Geräteaufbau

Das Gehäuse des Geräts ist dreiteilig und besteht aus dem Gehäuseunterteil, dem Gehäuseoberteil und dem Frontpanel.

Die Ausführung des Frontpanels hängt von der Variante des Geräts ab.

Frontansicht

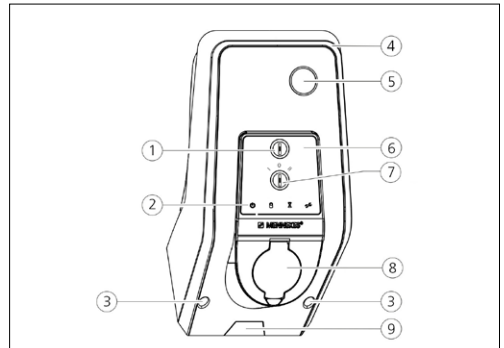


Abb.: 3. Frontansicht (Beispiel: Mit Ladesteckdose Typ 2 zur Verwendung separater Ladekabel)

1. Multifunktionstaster bzw. Stopp-Taster ¹⁾
2. LED-Infocenter
3. Befestigungsschrauben für Gehäuseoberteil
4. Gehäuseoberteil
5. Energiezähler mit Sichtfenster ¹⁾
6. Frontpanel
7. Schlüsselschalter ¹⁾
8. Ladesteckdose Typ 2 mit Klappdeckel ²⁾
9. Vorgestanzte Aussparung für Zuleitung / Kabelkanal

¹⁾ Optional

➔ "3.4 Optionale Ausstattung"

²⁾ Nur bei der Variante mit Ladesteckdose Typ 2 ohne Shutter

➔ "3.5 Gerätevarianten"

Rückansicht

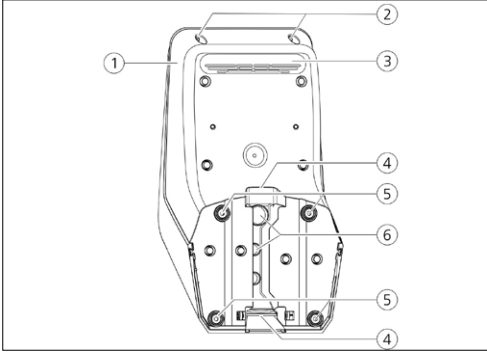


Abb.: 4. Rückansicht (Beispiel)

1. Gehäuseunterteil
2. Befestigungsschrauben für Gehäuseoberteil
3. Luftauslass
4. Aussparung für Zuleitung / Kabelkanal
5. Befestigungsbohrungen
6. Kabeleinführungen

Innenansicht Frontpanel

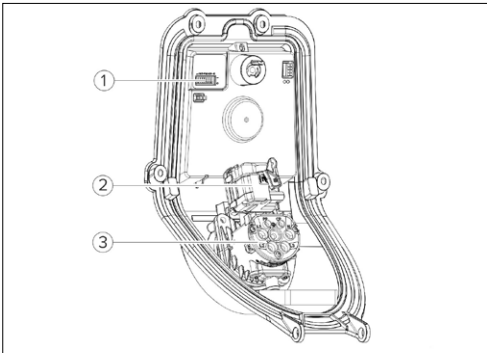


Abb.: 5. Innenansicht Frontpanel (Beispiel: Mit Ladesteckdose Typ 2 zur Verwendung separater Ladekabel)

1. Konfigurationsschalter
2. Aktuator ¹⁾ (Verriegelung Stecker)
3. Ladesteckdose Typ 2 ¹⁾

¹⁾ Nur bei den Varianten mit Ladesteckdose Typ 2
→ "3.5 Gerätevarianten"

Innenansicht Gehäuseunterteil

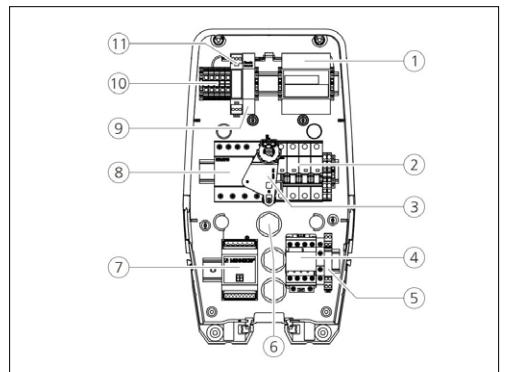


Abb.: 6. Innenansicht Gehäuseunterteil (Beispiel)

1. Energiezähler ¹⁾
2. LS-Schalter ¹⁾
3. Betätigungselement für Multifunktions-taster ¹⁾
4. Ladeschutz
5. Phasenfolgerelais ²⁾
6. Kabeleinführungen
7. Steuerung (CPX)
8. FI-Schalter ¹⁾
9. Netzteil ³⁾
10. Anschlussklemmen für Netzanschluss
11. Aktuatorsteuerung

¹⁾ Optional

→ "3.4 Optionale Ausstattung"

²⁾ Nicht bei einphasigen Geräten (3,7 kW / 7,4 kW) ohne Personen- und Leitungsschutz

→ "3.4 Optionale Ausstattung"

³⁾ Nur bei den Varianten mit Ladesteckdose Typ 2

→ "3.5 Gerätevarianten"

CPX

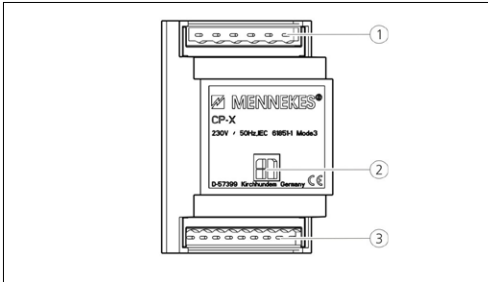


Abb.: 7. CPX (Beispiel)

1. Steckerleiste Niederspannungssignal 230 V AC
2. Steckerleiste Frontpanel
3. Steckerleiste Kleinspannungssignal DC

3.4 Optionale Ausstattung

| | Absicherung | Bedienelement | Energiezähler |
|--|---|--|--------------------------------------|
| Start (Variante für Deutschland) | - | Stopp-Taster | - |
| Start E (EU-Variante) | - | Stopp-Taster | - |
| Light (Variante für Deutschland) | Personen- und Leitungsschutz (FI- und LS-Schalter) | Multifunktions-taster | - |
| Standard E (EU-Variante) | - | Stopp-Taster und Schlüsselschalter | - |
| Pro (Variante für Deutschland) | Personen- und Leitungsschutz (FI- und LS-Schalter) | Multifunktions-taster | geeichter digitaler Energiezähler |
| Basic (Variante für Deutschland) | Personen- und Leitungsschutz (FI- und LS-Schalter) | Multifunktions-taster und Schlüsselschalter | geeichter digitaler Energiezähler |
| Basic E (EU-Variante) | - | Stopp-Taster und Schlüsselschalter | geeichter digitaler Energiezähler |
| Basic R (EU-Variante) | Personenschutz (FI-Schalter) | Multifunktions-taster und Schlüsselschalter | geeichter digitaler Energiezähler |

3.5 Gerätevarianten



Fest angeschlossenes Ladekabel mit Ladekupplung Typ 1

Diese Varianten verfügen über ein fest angeschlossenes Ladekabel. Hiermit können Sie alle Elektroautos laden, die mit dem Typ 1 Stecker ausgestattet sind. Sie müssen kein separates Ladekabel benutzen.



Fest angeschlossenes Ladekabel mit Ladekupplung Typ 2

Diese Varianten verfügen über ein fest angeschlossenes Ladekabel. Hiermit können Sie alle Elektroautos laden, die mit dem Typ 2 Stecker ausgestattet sind. Sie müssen kein separates Ladekabel benutzen.



Ladesteckdose Typ 2 zur Verwendung separater Ladekabel

Diese Varianten verfügen über eine Ladesteckdose Typ 2 zur Verwendung von separaten Ladekabeln. Hiermit können Sie alle Elektroautos laden, die mit dem Typ 2 oder dem Typ 1 Stecker ausgestattet sind.



Ladesteckdose Typ 2 mit Shutter zur Verwendung separater Ladekabel

Diese Varianten verfügen über eine Ladesteckdose Typ 2 mit Shutter zur Verwendung von separaten Ladekabeln. Der Shutter bietet zusätzlichen Schutz gegen elektrischen Schlag und ist in einigen Ländern gesetzlich vorgeschrieben.

→ "2.2 Bestimmungsgemäße Verwendung"

Hiermit können Sie alle Elektroautos laden, die mit dem Typ 2 oder dem Typ 1 Stecker ausgestattet sind.

Alle Ladekabel von MENNEKES finden Sie auf unserer Homepage unter "Ladekabel". <https://www.chargeupyourday.com/>



3.6 Kabelaufhängung

Das Gerät ist so gestaltet, dass das Ladekabel direkt am Gehäuse aufgehängt werden kann.



Abb.: 8. Kabelaufhängung

3.7 Energiezähler

Ihren Energieverbrauch können Sie jederzeit direkt an Ihrem Gerät ablesen.



Abb.: 9. Energiezähler

3.8 Schlüsselschalter

Der Schlüsselschalter dient zur Vergabe von Zugangsberechtigungen. Dieser ermöglicht Ihnen eine dauerhafte oder einmalige Freigabe sowie eine permanente Abschaltung.

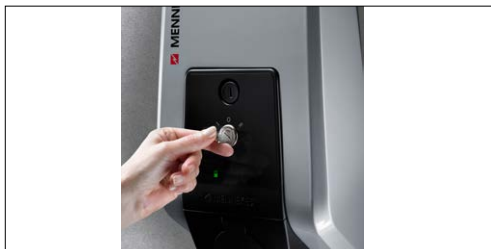


Abb.: 10. Schlüsselschalter

Die Schlüssel können unter Angabe der Schlüsselnummer auf dem Schlüssel und dem Schloss nachbestellt werden:

→ "3.1 Lieferumfang"

3.9 Stopp-Taster

Bei Geräten mit Stopp-Taster und ohne Schlüsselschalter beenden Sie den Ladevorgang durch leichten Druck auf den Stopp-Taster.

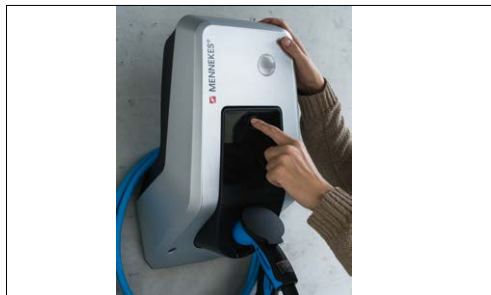


Abb.: 11. Stopp-Taster

3.10 Multifunktions-taster





Bei Geräten mit Multifunktions-taster und ohne Schlüsselschalter beenden Sie den Ladevorgang durch leichten Druck auf den Multifunktions-taster. Weiterhin können Sie bei allen Geräten mit Multifunktions-taster sowohl den FI- als auch den LS-Schalter im Falle einer Störung von außen wieder einschalten.



Abb.: 12. Multifunktions-taster


3.11 LED-Infefeld

Das LED-Infefeld zeigt den Betriebszustand des Geräts an. Betriebsbereitschaft, Ladevorgang, Wartezeit und Störung werden durch vier Symbole in den Farben Blau, Grün, Weiß, und Rot angezeigt.

| LED-Infefeld | Beschreibung |
|---|--|
| leuchtet dauerhaft blau  | Betriebsbereit Das Gerät ist betriebsbereit. Es ist kein Fahrzeug mit dem Gerät verbunden. |
| blinkt blau  | Betriebsbereit: Ladevorgang starten <ul style="list-style-type: none"> Das Gerät wurde durch den Schlüsselschalter für einen einzelnen Ladevorgang autorisiert. Es ist kein Fahrzeug mit dem Gerät verbunden. Das Fahrzeug ist mit dem Gerät verbunden. Der Ladevorgang startet nicht aufgrund eines fehlenden Freischaltsignals oder einer Ladestromkonfiguration von 0 A. |
| pulsiert grün  | Ladebereit: Fahrzeug pausiert Es sind alle Voraussetzungen für das Laden eines Elektrofahrzeuges erfüllt. Eine Ladung findet derzeit nicht statt. Der Ladevorgang pausiert aufgrund einer Fahrzeugrückmeldung oder wurde vom Fahrzeug beendet. |
| leuchtet dauerhaft grün  | Ladung aktiv Es sind alle Voraussetzungen für das Laden eines Elektrofahrzeuges erfüllt. Der Ladevorgang läuft. |
| blinkt grün  | Ladung aktiv: Vorwarnung Übertemperatur Der Ladevorgang läuft. Das Gerät reduziert den Ladestrom, um eine Überhitzung und Abschaltung zu vermeiden. |
| leuchtet weiß  | Wartezeit Der Ladevorgang wurde am Gerät beendet. Warten auf Bestätigung vom Fahrzeug. |
| blinkt weiß  | Wartezeit: Ladekabel entfernen Der Ladevorgang ist beendet. Warten auf Entfernen des Ladekabels vom Fahrzeug. |
| leuchtet oder blinkt rot  | Störung Es liegt eine Störung vor, die eine Ladung des Fahrzeuges verhindert. → "9. Störungsbehebung" |

i Das Farbschema (grün / blau) für „Betriebsbereit / Laden“ hängt von der Konfiguration bei der Inbetriebnahme ab.

4. Technische Daten

| Ladeleistung Mode 3 [kW] | | 3,7 | 7,4 | 11 | 22 |
|--|------------------------------------|---|--------------------------------|-------------------------------|--------------------------------|
| Nennspannung U_N [V] AC ± 10 % | | 230 | 230 | 400 | 400 |
| Nennfrequenz f_N [Hz] | | 50 | | | |
| Nennstrom I_{nA} [A] | | 16 | 32 | 16 | 32 |
| Maximale Vorsicherung [A] | | Gemäß Typenschild / Konfiguration | | | |
| Schutzart | | <ul style="list-style-type: none"> ■ Gerät mit fest angeschlossenem Ladekabel: IP 44 ■ Gerät mit Klappdeckel: IP 54 | | | |
| Schutzklasse | | II  | | | |
| Maße H x B x T [mm] | | 474 x 259 x 220 | | | |
| Gewicht [kg] | | 5 - 8,5 | | | |
| Bemessungsisolationsspannung U_i [V] | | 500 | | | |
| Bemessungsstoßspannungsfestigkeit U_{imp} [kV] | | 4 | | | |
| Bemessungsstrom eines Ladepunktes I_{nC} [A] | | 16, 1 ph | 32, 1 ph | 16, 3 ph | 32, 3 ph |
| Bedingter Bemessungskurzschlussstrom I_{cc} [kA] | | 10 | | | |
| Bemessungsbelastungsfaktor RDF | | 1 | | | |
| Verschmutzungsgrad | | 3 | | | |
| Überspannungskategorie | | III | | | |
| System nach Art der Erdverbindung | | TN/TT | | | |
| Aufstellung | | Freiluft oder Innenraum | | | |
| Ortsfest / Ortsveränderlich | | Ortsfest | | | |
| Verwendung | | AEVCS | | | |
| Äußere Bauform | | Wandmontage | | | |
| EMV Einteilung | | A+B | | | |
| Schlagfestigkeit | | IK10 | | | |
| Klemmleiste Versorgungsleitung | Nennquerschnitt [mm ²] | 4 / 10 | 10 | 4 / 10 | 10 |
| | Klemmbereich [mm ²] | starr 3 x 6 flexibel 3 x 4 | starr 3 x 10 flexibel 3 x 6 | starr 5 x 6 flexibel 5 x 4 | starr 5 x 10 flexibel 5 x 6 |
| | Anzugsdrehmoment [Nm] | max. 0,8 / 1,8 | max. 1,8 | max. 0,8 / 1,8 | max. 1,8 |
| Standard | | IEC 61851, DIN IEC / TS 61439-7 | | | |

5. Installation



Die Tätigkeiten in diesem Kapitel dürfen nur von einer Elektrofachkraft durchgeführt werden.

ACHTUNG

Beschädigung des Geräts durch unsachgemäße Handhabung

Kollisionen und Stöße sowie ein unsachgemäßer Umgang können das Gerät beschädigen.

- ▶ Vermeiden Sie Kollisionen und Stöße.
- ▶ Verwenden Sie eine weiche Unterlage zum Ablegen des Geräts.
- ▶ Verwenden Sie die Messingbolzen zur Befestigung des Frontpanels nicht als Transporthilfe oder Haltegriff.

5.1 Standortwahl

Das Gerät ist ausschließlich für die ortsfeste Montage vorgesehen und ist im Innen- und Außenbereich einsetzbar.

Ein geeigneter Standort erfüllt folgende Voraussetzungen:

- Gerät und Ladestellplatz befinden sich, in Abhängigkeit von dem verwendeten Ladekabel, in ausreichender Nähe zueinander.
- Technische Daten und Netzdaten stimmen überein.
→ "4. Technische Daten"
- Zulässige Umgebungsbedingungen werden eingehalten.

5.2 Zulässige Umgebungsbedingungen

GEFAHR

Explosions- und Brandgefahr

Wird das Gerät in explosionsgefährdeten Bereichen (Ex-Bereich) betrieben, können sich explosive Stoffe durch Funkenbildung von Bauteilen des Geräts entzünden.

- ▶ Nicht in explosionsgefährdeten Bereichen verwenden (z. B. Gastankstellen).

ACHTUNG

Beschädigung des Geräts durch ungeeignete Umgebungsbedingungen

Eine ungeeignete Standortwahl kann zu Beschädigungen des Geräts führen. Beachten Sie folgende Punkte zur Standortwahl:

- ▶ Direkte Sonneneinstrahlung vermeiden.
Ggf. Wetterschutzdach montieren.
- ▶ Eindringen von Wasser und Wärmestau vermeiden.
- ▶ Auf ausreichende Belüftung des Geräts achten.
Nicht in Nischen verbauen.
- ▶ Gerät von Hitzequellen fernhalten.
- ▶ Starke Temperaturschwankungen vermeiden.

Zulässige Umgebungsbedingungen

| | |
|---------------------------------------|-------------------------------------|
| Umgebungstemperatur | -25 ... +40 °C |
| Durchschnittstemperatur in 24 Stunden | < 35 °C |
| Höhenlage | Max. 2.000 m über dem Meeresspiegel |
| Relative Luftfeuchte | Max. 95 % (nicht kondensierend) |

5.3 Bauseitige Installation

GEFAHR

Brandgefahr durch Überlastung des Geräts

Bei ungeeigneter Auslegung des Leitungsschutzschalters und der Versorgungsleitung besteht Brandgefahr durch Überlastung des Geräts.

- ▶ Legen Sie die Versorgungsleitung und den Leitungsschutzschalter entsprechend der technischen Daten des Geräts aus.



Die Installation eines Geräts in einem Versorgungsnetz in dem Störquellen z. B. ein Frequenzumrichter betrieben werden, kann zu Funktionsstörungen oder Beenden des Ladevorgangs führen.

5.3.1 Versorgungsleitung

- ▶ Auslegung der Versorgungsleitung entsprechend des Nennstroms.
- "4. Technische Daten"



Bei der Auslegung der Versorgungsleitung (Querschnitt und Kabeltyp) unbedingt die folgenden örtlichen Gegebenheiten beachten:

- Verlegeart
- Leitungsbeläge
- Leitungslänge

5.3.2 Absicherung

Das Gerät ist abhängig von der Ausstattungsvariante gemäß der nachfolgenden Tabelle mit einem Fehlerstromschutzschalter (FI) Typ B und einem Leitungsschutzschalter (LS) ausgerüstet.

| Variante | FI Typ B | LS |
|--------------------------------|----------|----|
| Start (E), Standard E, Basic E | - | - |
| Basic R | X | - |
| Light, Pro, Basic | X | X |

Leitungsschutzschalter (LS)

Bei den Ausstattungsvarianten Start, Start E, Standard E, Basic E und Basic R muss der benötigte LS-Schalter bauseits vorgesehen werden.



Die Dimensionierung des LS-Schalters muss unter Beachtung der Typenschildangaben, der gewünschten Ladeleistung und der Zuleitung (Leitungslänge, Querschnitt) zum Gerät gemäß den nationalen Vorschriften erfolgen.

Fehlerstromschutzschalter (FI)

GEFAHR

Verletzungsgefahr durch Stromschlag

Allstromsensitive FI-Schalter (Typ B) dürfen nicht hinter pulsstromsensitiven FI-Schalter (Typ A) montiert werden. Die Typ A Auslösefunktion kann vom Typ B so beeinträchtigt werden, dass sie auch beim Auftreten von Fehlerströmen, nicht mehr abschalten können.

- ▶ Schließen Sie einen FI-Schalter Typ B immer **vor** einen FI-Schalter Typ A an.



- Geräte ohne internen FI-Schalter müssen über einen separaten FI-Schalter angeschlossen werden (siehe auch IEC 60364-7-722 (In Deutschland nach DIN VDE 0100-722)).
- Geräte mit integriertem FI-Schalter werden mit Typ B geliefert.
- Es dürfen keine weiteren Stromkreise an diesen FI-Schalter angeschlossen werden.

Bei den Ausstattungsvarianten Start, Start E, Standard E und Basic E muss der benötigte FI-Schalter bauseits vorgesehen werden.

5.3.3 Versorgungsleitung verlegen

- ▶ Alle notwendigen Leitungen an den Standort aufputz- oder als Unterputzverlegung verlegen.
- ➔ Hinweise bezüglich den Leitungen: "5.5 Gerät montieren" und "5.6 Elektrischer Anschluss"

Aufputzverlegung



MENNEKES empfiehlt das Gerät auf einem bauseitigen Kabelkanal (Höhe 30 mm x Breite 45 mm) aufzusetzen.

Kommen die Leitungen bzw. der Kabelkanal von unten, muss die vorgestanzte Aussparung auf dem Gehäuseoberteil ausgebrochen werden.

Unterputzverlegung

Bei der Unterputzverlegung der Leitungen müssen die Positionen der Leitungen entsprechend der Bohrschablone vorgesehen werden.

5.4 Gerät öffnen

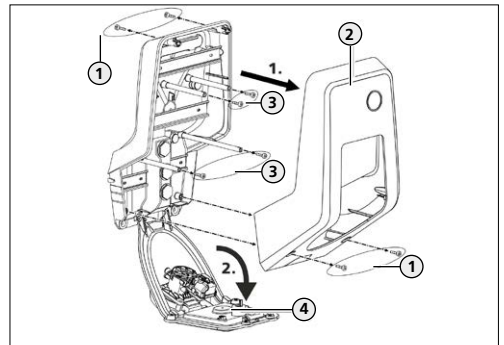


Abb.: 13. Gerät öffnen

Im Auslieferungszustand ist das Gehäuseoberteil (2) nicht verschraubt. Die Schrauben (1) liegen dem Gerät als Zubehör bei.

- ▶ Sicherstellen, dass die Stromversorgung abgeschaltet ist.
- ▶ Gehäuseoberteil (2) abnehmen.
- ▶ Schrauben (3) für das Frontpanel entfernen und das Frontpanel (4) nach unten klappen.

5.5 Gerät montieren



Bei starken Minustemperaturen sollte das Gerät vor der Montage und Inbetriebnahme zunächst für 24 Stunden bei Raumtemperatur zwischengelagert werden.

5.5.1 Montageabstände

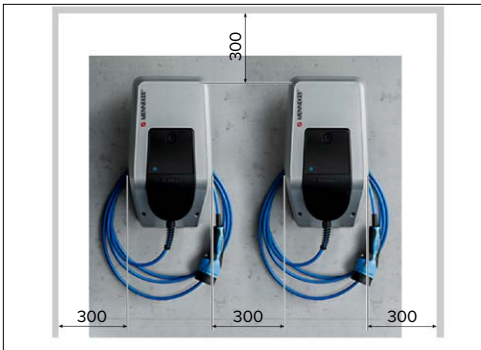


Abb.: 14. Montageabstände (mm)

Die angegebenen Montageabstände sind Mindestabstände und sollten für den uneingeschränkten Zugang bei der Bedienung und bei Wartungs- und Instandhaltungsarbeiten eingehalten werden.

5.5.2 Wandbefestigung



MENNEKES empfiehlt die Montage in einer ergonomisch sinnvollen Höhe in Abhängigkeit von der Körpergröße.

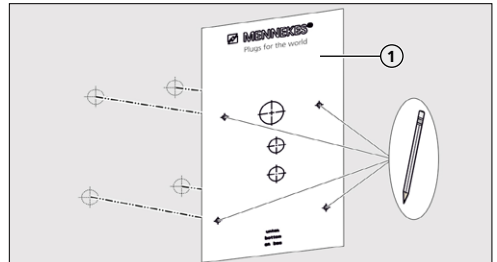


Abb.: 15. Bohrschablone

- Befestigungsbohrungen mithilfe der mitgelieferten Bohrschablone (1) und einer Wasserwaage anzeichnen.



Für die Montage auf Beton-, Ziegel- und Holzwänden verwenden Sie das beiliegende Befestigungsmaterial. Bei einem anderen Untergrund muss eine dafür geeignete Befestigungsart bauseits gewählt werden.

- Löcher, mit dem für das gewählte Befestigungsmaterial vorgesehenem Durchmesser, in die Wand bohren.
- Leitungen an die auf der Bohrschablone angegebenen Positionen verlegen.



Für die Versorgungsleitung werden innerhalb des Geräts ca. 45 cm Kabel benötigt.

- Leitungen durch eine der Kabeleinführungen in das Gerät einführen. Dazu muss ein Loch in die jeweilige Membran gestochen werden.

i Um das Eintreten von Regenwasser zu verhindern, sollte das Loch in der Membran nicht größer sein als die Leitungen.

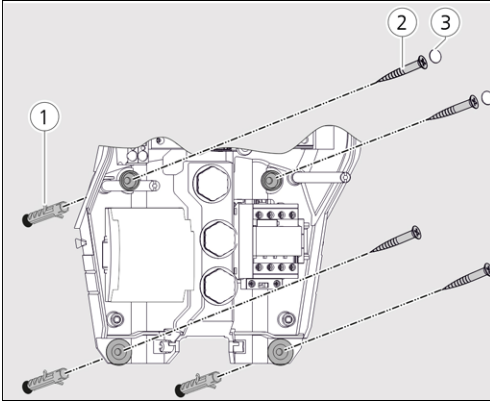


Abb.: 16. An der Wand befestigen

- ▶ Gerät unter Verwendung von Dübeln (1), Schrauben (2) und Stopfen (3) an der Wand fest schrauben.
- ▶ Gerät auf feste und sichere Befestigung prüfen.

5.6 Elektrischer Anschluss

Versorgungsleitung anschließen

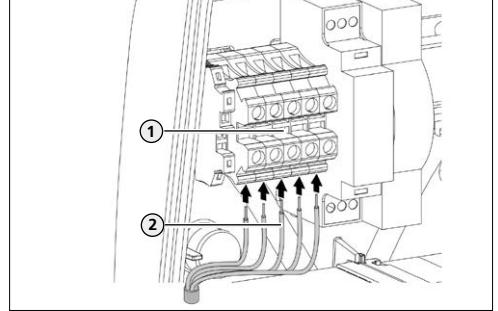


Abb.: 17. Anschlussklemmen

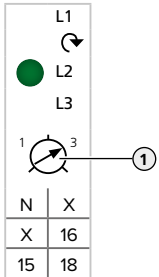
- ▶ Versorgungsleitung 370 mm abmanteln.
- ▶ Aderisolierung 12 mm abmanteln.
- ▶ Adern (2) der Versorgungsleitung gemäß Stromlaufplan an der Klemmleiste (1) anschließen.

i Beim Verlegen der Versorgungsleitung zulässigen Biegeradius einhalten.

- ▶ Kontrollieren: Einzelne Adern richtig angeschlossen und Schrauben fest angezogen.

5.7 Dreiphasiges Gerät auf einphasigen Betrieb einrichten

Um ein dreiphasiges Gerät (für Geräte mit 11 bzw 22 kW Ladeleistung) einphasig zu betreiben, ist es notwendig, das Potenziometer am Phasenfolgerelais umzustellen.



- ▶ Gerät einphasig anschließen.
Dazu die Klemmen L1, N und PE benutzen.
- ▶ Potenziometer (1) auf Stellung 1 mit Hilfe eines Schlitz-Schraubendrehers einstellen.

| Einstellung | Beschreibung |
|-------------|----------------------|
| 1 | Einphasiger Betrieb |
| 3 | Dreiphasiger Betrieb |

5.8 Konfigurationsschalter

Die Konfiguration von Ladestrom und Farbschema des LED-Infefeldes werden über Konfigurationsschalter vorgenommen. Die Konfigurationsschalter befinden sich an der Rückseite des Frontpanels.

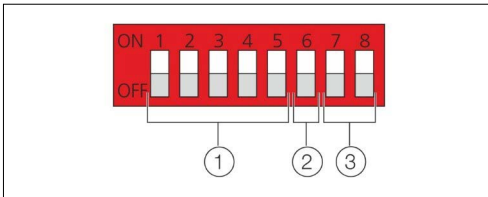


Abb.: 18. Konfigurationsschalter

1. Konfigurationsschalter für den Ladestrom
2. Konfigurationsschalter für das Farbschema des LED-Infefeldes
3. Nicht belegte Konfigurationsschalter



Die Konfigurationsschalter S7 und S8 sind momentan nicht belegt.

- ▶ S7 und S8 ausgeschaltet (OFF) lassen.

5.8.1 Ladestrom begrenzen

Der bereitgestellte Ladestrom wird über die Konfigurationsschalter S1, S2, S3, S4 und S5 begrenzt. Die Einstellung des Ladestroms erfolgt durch die Kombination der Konfigurationsschalter. Jeder Konfigurationsschalter ist dabei folgendem Stromwert zugeordnet:

| Konfigurationsschalter | Stromwert |
|------------------------|-----------|
| S1 | 1 A |
| S2 | 2 A |
| S3 | 4 A |
| S4 | 8 A |
| S5 | 16 A |

Der Ladestrom ergibt sich aus der Summe der einzelnen Stromwerte von allen eingeschalteten (ON) Konfigurationsschaltern.

Beispiel:

S1 = ON und S4 = ON entspricht einem Ladestrom von 9 A.



Der maximal bereitgestellte Ladestrom ist abhängig von der Variante des Geräts und kann nicht überschritten werden.

- ➔ "3.2 Typenschild"




Die Einstellung eines Ladestroms von < 6 A ist nicht möglich und wird als Begrenzung auf 0 A interpretiert.

- ▶ Ladestrom entsprechend der verfügbaren Leistung begrenzen.
- ▶ Gerät neustarten.

5.8.2 Farbschema am LED-Infefeld einstellen

Das Farbschema (grün / blau) für „Betriebsbereit / Laden“ wird über den Konfigurationsschalter S6 eingestellt.

| LED | S6 = OFF Standard | S6 = ON |
|--|----------------------|---------|
| Betriebsbereit  | blau | grün |
| Laden  | grün | blau |
| Wartezeit  | weiß | |
| Störung  | rot | |

- ➔ "3.11 LED-Infefeld"
- ▶ Farbschema ggf. einstellen.
- ▶ Gerät neustarten.

5.9 Gerät schließen

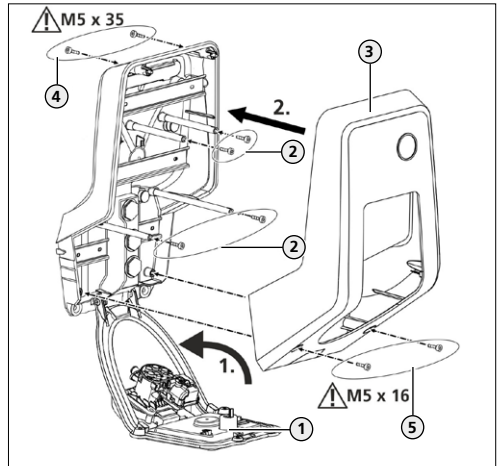


Abb.: 19. Gerät schließen

- ▶ Frontpanel (1) nach oben schwenken und mit den Schrauben (2) befestigen.
- ▶ Gehäuseoberteil (3) montieren und mit den Schrauben (4) und (5) befestigen. Mitgelieferten verkürzten Innensechskantschlüssel verwenden.

| Schraube | Drehmoment |
|----------|------------|
| (2) | 0,5 Nm |
| (4) | 1,2 Nm |
| (5) | 1,2 Nm |

6. Inbetriebnahme



Die Tätigkeiten in diesem Kapitel dürfen nur von einer Elektrofachkraft durchgeführt werden.

6.1 Gerät einschalten

GEFAHR

Stromschlaggefahr bei beschädigten Geräten

Bei Verwendung eines beschädigten Geräts besteht die Gefahr von Stromschlag.

- ▶ Verwenden Sie das Gerät nicht, wenn dieses Schäden aufweist.
- ▶ Kennzeichnen Sie das beschädigte Gerät, sodass dieses nicht durch andere Personen benutzt wird.
- ▶ Lassen Sie die Schäden unverzüglich durch eine Elektrofachkraft beseitigen.
- ▶ Lassen Sie das Gerät ggf. durch eine Elektrofachkraft außer Betrieb nehmen.

Voraussetzung:

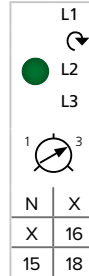
- Gerät ist korrekt installiert.
- Gerät ist in einem ordnungsgemäßen Zustand.

- ▶ FI- und LS-Schalter einschalten.
- ▶ Spannungsversorgung einschalten und prüfen.
- "6.2 Spannungsversorgung überwachen"
- ✓ LED "Betriebsbereit" am LED-Infofeld leuchtet.

6.2 Spannungsversorgung überwachen

Das Gerät wird durch ein Phasenfolgerelais überwacht. Es überwacht die drei Phasen (L1, L2, L3) und den Neutralleiter (N) der Spannungsversorgung auf korrekte Phasenfolge, Phasenausfall bzw. Unterspannung.

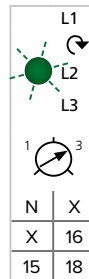
Betriebszustandsanzeige



Drei Phasen, Rechtsdrehfeld:

- ▶ Verwenden der Klemmen L1, L2, L3, N, PE.
- ▶ Einstellung Relais Potentiometer auf 3.

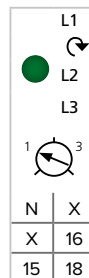
✓ Die grüne LED leuchtet.



Drei Phasen, Linksdrehfeld:

- ▶ Verwenden der Klemmen L1, L2, L3, N, PE.
- ▶ Einstellung Relais Potentiometer auf 3.

✓ Die grüne LED blinkt.



Eine Phase:

- ▶ Verwenden der Klemmen L1, N, PE.
- ▶ Einstellung Relais Potentiometer auf 1.

✓ Die grüne LED leuchtet.


Die Auswertung des Potentiometers erfolgt nur einmalig nach Anlegung der Versorgungsspannung.

6.3 Gerät prüfen

Prüfung nach IEC 60364-6 sowie den entsprechenden gültigen nationalen Vorschriften (z. B. DIN VDE 0100-600 in Deutschland)

Führen Sie bei der ersten Inbetriebnahme eine Prüfung der Ladestation nach IEC 60364-6 sowie den entsprechenden gültigen nationalen Vorschriften (z. B. DIN VDE 0100-600 in Deutschland) durch. Die Prüfung kann in Verbindung mit der MENNEKES Prüfbox und einem Prüfgerät zum normgerechten Prüfen erfolgen. Die MENNEKES Prüfbox simuliert dabei die Fahrzeugkommunikation. Prüfboxen sind bei MENNEKES als Zubehör erhältlich.

- ▶ Vor der Freigabe des Geräts eine Prüfung nach Norm durchführen.

 Betriebsanleitung der Prüfbox.

7. Bedienung

7.1 Schlüsselschalter

Nur bei den Ausstattungsvarianten Basic (E/R) und Standard E vorhanden.



Abb.: 20. Schlüsselschalter

Stellung 0

In der Ruhestellung kann keine Ladung gestartet werden.

Stellung I

Die Ladefunktion ist aktiv, solange der Schlüssel in dieser Position ist. Er kann nicht abgezogen werden. Wurde kein Ladevorgang gestartet und der Schlüssel zurück in die Ruhestellung gedreht, bleibt die Ladebereitschaft für ca. 65 Sekunden aktiv.

Wurde ein Ladevorgang gestartet und der Schlüssel zurück in die Ruhestellung gedreht, wird die Ladung fortgesetzt, bis das Fahrzeug voll geladen ist.

Stellung II

Die Ladefunktion ist dauerhaft aktiviert und der Schlüssel kann abgezogen werden. Wird der Schlüssel zurück in die Ruhestellung gebracht, wird die Ladefunktion deaktiviert und der Ladevorgang unterbrochen.

7.2 Fahrzeug laden

⚠️ WARNUNG

Verletzungsgefahr durch unzulässige Hilfsmittel

Bei Verwendung von Adaptersteckern, Verlängerungen oder zusätzlichen Ladekabel in Verbindung mit dem Gerät besteht die Gefahr von Stromschlag oder Kabelbrand.

- ▶ Verwenden Sie ausschließlich das für Fahrzeug und Gerät vorgesehene Ladekabel.
- ▶ Verwenden Sie zum Laden des Fahrzeugs keinesfalls Adapterstecker, Verlängerungen oder zusätzliche Ladekabel.

Die Benutzung des Geräts ist abhängig von der Variante mit oder ohne vorherige Autorisierung möglich.

7.2.1 Autorisieren

Laden ohne Autorisierung

Bei Geräten ohne Schlüsselschalter ist keine vorherige Autorisierung notwendig. Der Ladevorgang startet nach dem Verbinden des Ladekabels mit dem Fahrzeug automatisch.

Autorisierung mit Schlüsselschalter

Bei Geräten mit Schlüsselschalter ist eine vorherige Autorisierung über den Schlüsselschalter notwendig.

→ "7.1 Schlüsselschalter"

7.2.2 Ladevorgang starten



Abb.: 21. Ladekabel einstecken

- ▶ Ladekabel vollständig abwickeln.
- ▶ Ladekabel mit Ihrem Fahrzeug verbinden. Ggf. autorisieren.
- ▶ Ladekabel ggf. mit dem Gerät verbinden.

Bei der Variante Ladesteckdose Typ 2 mit Shutter:

- ▶ Stecker passgenau in die Ladesteckdose Typ 2 am Gerät stecken. Der graue Ring zeigt durch seine Kontur die Ausrichtung des Steckers an.
- ▶ Ladestecker um 60° gegen den Uhrzeigersinn drehen, um den Shutter zu öffnen.
- ▶ Nach Öffnung des Shutters, Ladestecker vollständig in die Ladesteckdose stecken.

Folgende Schritte werden automatisch ausgeführt:

- Erkennen der Strombelastbarkeit des Ladekabels. Ungeeignete Ladekabel werden abgewiesen.
- Voraussetzungen für eine ordnungsgemäße Ladung werden geprüft.
- Kommunikation mit dem Fahrzeug über den CP-Kontakt (Control Pilot).
- ✓ Der Ladestecker wird automatisch verriegelt und der Ladevorgang beginnt.

7.2.3 Ladevorgang beenden

⚠ ACHTUNG

Beschädigung des Ladekabels

Zugspannung am Ladekabel kann zu Kabelbrüchen und anderen Beschädigungen führen.

- ▶ Ziehen Sie das Ladekabel nur direkt am Stecker aus der Ladesteckdose.
- ▶ Ladevorgang kontrolliert beenden (z. B. durch Multifunktions- bzw. Stopp-Taster oder am Fahrzeug).
- ▶ Ladekabel am Stecker aus der Ladesteckdose ziehen.
- ▶ Schutzkappe aufstecken.
- ▶ Ladekabel knickfrei aufhängen bzw. verstauen.

i Drücken Sie bei einer Ladekupplung Typ 1 zum Ausstecken den Entriegelungsknopf.

Ladekabel lässt sich nicht abziehen

Lässt sich der Ladestecker z. B. nach einem Stromausfall nicht abziehen, konnte der Ladestecker in dem Gerät nicht entriegelt werden. Der Ladestecker muss manuell entriegelt werden.

- ▶ Ladestecker durch Elektrofachkraft notentriegeln lassen.
- "9.3 Ladestecker notentriegeln"

7.3 Multifunktions-taster

Nur bei den Ausstattungsvarianten Light, Pro und Basic (R) vorhanden.

7.3.1 Ladevorgang beenden und Störungen quittieren

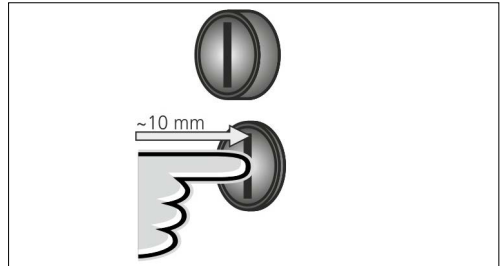


Abb.: 22. Ladevorgang beenden und Störungen quittieren

Beenden eines laufenden Ladevorgangs (nur bei Geräten ohne Schlüsselschalter) und Quittieren von Störungen.

- ▶ Den Multifunktions-taster drücken (ca. 10 mm).
- ✓ Der Ladevorgang wird beendet und der Ladestecker in dem Gerät entriegelt.

7.3.2 Fehlerstrom- und Leitungsschutzschalter wiedereinschalten

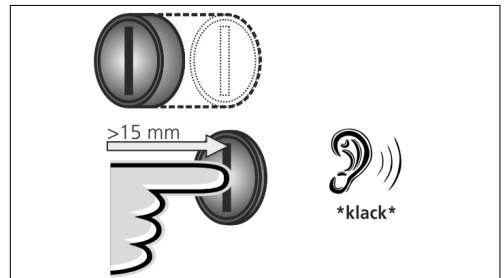


Abb.: 23. Wiedereinschalten

Der Fehlerstromschutzschalter und der Leitungsschutzschalter in dem Gerät können über den Multifunktions-taster von außen manuell wieder eingeschaltet werden, ohne das Gehäuse zu öffnen.

- ▶ Den Multifunktions-taster bis in die Endlage drücken (> 15mm).
- ✓ Der Fehlerstromschutzschalter und der Leitungsschutzschalter sind jetzt wieder eingeschaltet.

7.3.3 Fehlerstromschutzschalter prüfen

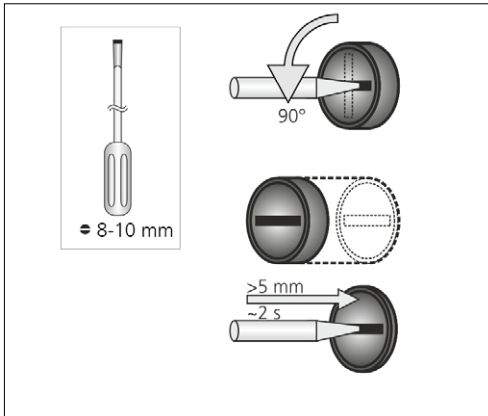


Abb.: 24. Fehlerstromschutzschalter prüfen

Der Fehlerstromschutzschalter kann über den Multifunktionsknopf auf Funktionsfähigkeit geprüft werden, ohne das Gehäuse zu öffnen.

- ▶ Schlitzschraubendreher mit einer Klinge von 8 - 10 mm in den Schlitz des Multifunktionsknopfes stecken.
- ▶ Multifunktionsknopf um 90° gegen den Uhrzeigersinn drehen.
- ▶ Multifunktionsknopf für ca. zwei Sekunden drücken (> 5mm).

Ist der Fehlerstromschutzschalter funktionsfähig:

- ✓ Der Fehlerstromschutzschalter löst aus.
- ✓ Die Störungsanzeige am LED-Infofeld blinkt rot.
- ▶ Den Fehlerstromschutzschalter wieder einschalten.
- ➔ "7.3.2 Fehlerstrom- und Leitungsschutzschalter wieder einschalten"

7.4 Stopp-Taster

Nur bei den Ausstattungsvarianten Start (E), Standard E und Basic E vorhanden.

Ladevorgang beenden und Störungen quittieren

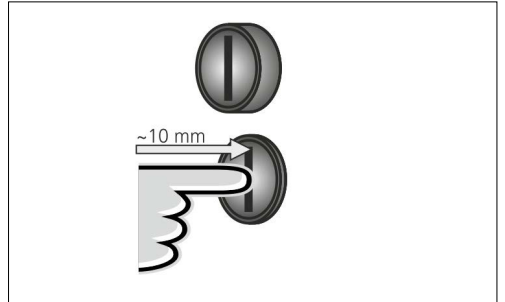


Abb.: 25. Ladevorgang beenden und Störungen quittieren

Beenden eines laufenden Ladevorgangs (nur bei Geräten ohne Schlüsselschalter) und Quittieren von Störungen.

- ▶ Den Stopp-Knopf drücken (ca. 10 mm).
- ✓ Der Ladevorgang wird beendet und der Ladestecker in dem Gerät entriegelt.

8. Instandhaltung

8.1 Wartung

GEFAHR

Stromschlaggefahr bei beschädigten Geräten

Bei Verwendung eines beschädigten Geräts besteht die Gefahr von Stromschlag.

- ▶ Verwenden Sie das Gerät nicht, wenn dieses Schäden aufweist.
- ▶ Kennzeichnen Sie das beschädigte Gerät, sodass dieses nicht durch andere Personen benutzt wird.
- ▶ Lassen Sie die Schäden unverzüglich durch eine Elektrofachkraft beseitigen.
- ▶ Lassen Sie das Gerät ggf. durch eine Elektrofachkraft außer Betrieb nehmen.

Regelmäßige Kontroll- und Wartungsarbeiten unterstützen den störungsfreien und sicheren Betrieb des Geräts und tragen zur Erhöhung der Lebensdauer bei.

Eventuelle Fehlerquellen können so frühzeitig erkannt und Gefahren vermieden werden.

Werden dabei Schäden am Gerät festgestellt, müssen diese unverzüglich durch eine Elektrofachkraft beseitigt werden. Ein beschädigtes Gerät darf nicht verwendet werden, da sich das Risiko eines Stromschlags oder eines Sachschadens erhöhen kann.

- ▶ Gerät täglich / bei jeder Ladung auf Betriebsbereitschaft und äußere Schäden prüfen.

Beispiele für Schäden:

- Defektes Gehäuse / Frontpanel (z. B. starke Verformungen, Risse, Brüche)
- Defekte oder fehlende Bauteile (z. B. Schutzorgane, Steckdosen-Klappdeckel, Multifunktionsaster)
- Unlesbare oder fehlende Hinweisschilder



Ein Wartungsvertrag mit einem zuständigen Servicepartner stellt eine regelmäßige Prüfung sicher.

Empfohlene Wartungsintervalle



Die nachfolgenden Tätigkeiten dürfen nur von einer Elektrofachkraft durchgeführt werden.

Prüffristen von Ladeinfrastruktur für Elektrofahrzeuge in Anlehnung an die DGUV Vorschrift 3.

| Bauteil | Wartungsarbeit | Verantwortlicher |
|---------------------------------------|--|------------------------------|
| Täglich / Bei jeder Ladung | | |
| Gerät | Sichtprüfung auf Mängel | Nutzer / Betreiber |
| | Kontrolle der Betriebsbereitschaft | Betreiber |
| Halbjährlich | | |
| Fehlerstrom-Schutz-einrichtung | Funktionsprüfung | Betreiber / Elektrofachkraft |
| Ladekabel | Wiederholung der Messungen und Prüfungen nach VDE 0701/702 | Elektrofachkraft |
| Jährlich | | |
| Gerät | Wiederholung der Messungen und Prüfungen nach VDE 0105-100 | Elektrofachkraft |

- ▶ Schäden am Gerät ordnungsgemäß beseitigen.
 - ▶ Wartung ausreichend dokumentieren.
 - ▶ Ggf. Wartungsprotokoll bei dem Support von MENNEKES anfordern.
- ➔ "1.1 Service"

8.2 Reinigung

GEFAHR

Lebensgefahr durch Stromschlag.

Das Gerät enthält elektrische Bauteile, die unter hoher Spannung stehen. Bei unsachgemäßer Handhabung, insbesondere in Verbindung mit Feuchtigkeit, am geöffneten Gehäuse, werden Personen durch Stromschlag schwer verletzt.

- ▶ Reinigen Sie das Gerät ausschließlich von außen.
- ▶ Halten Sie das Gerät und die Schutzeinrichtungen geschlossen.

ACHTUNG

Sachschaden durch fehlerhafte Reinigung.

Durch eine fehlerhafte Reinigung kann Sachschaden am Gehäuse oder an Bauteilen entstehen.

- ▶ Vermeiden Sie fließendes Wasser und achten Sie darauf, dass kein Wasser an spannungsführende Teile gelangt.
- ▶ Verwenden Sie keine Hochdruckreinigungsgeräte.
- ▶ Verwenden Sie nur Hilfsmittel (z. B. Besen, Reinigungsmittel), die für Kunststoffoberflächen geeignet sind.
- ▶ Verwenden Sie keine aggressiven Reinigungsmittel oder Chemikalien.

Das Gerät kann, je nach Einsatzbedingungen und Verschmutzung, trocken oder feucht gereinigt werden. Die Reinigung erfolgt ausschließlich von außen.

Vorgehensweise:

- ▶ Groben Staub und Schmutz zunächst mit einem Handbesen mit weichen Borsten entfernen.
- ▶ Sauberes, für Kunststoffoberflächen geeignetes, Reinigungstuch ggf. mit Wasser anfeuchten und Gerät gründlich abwischen.
- ▶ Ladekabel nur in ausgestecktem Zustand reinigen.

9. Störungsbehebung

Tritt eine Störung auf, leuchtet bzw. blinkt die rote LED "Störung" am LED-Infocfeld. Das Gerät kann nicht verwendet werden, solange die Störung nicht behoben und ggf. quittiert wurde.

Rote LED blinkt:

Die Störung kann vom Betreiber behoben werden.

Mögliche Störungen:

- Falsches oder defektes Ladekabel.
- Ladestecker konnte nicht verriegelt werden.
- Ungültiges CP-Signal.
- Fehlerstrom- bzw. Leitungsschutzschalter hat ausgelöst.

Zur Störungsbehebung folgende Reihenfolge beachten:

1. Ladevorgang beenden und Ladekabel trennen.
 2. Ladekabel erneut stecken und Ladevorgang starten.
 3. Prüfen ob das Ladekabel geeignet ist.
 4. Fehlerstrom- und Leitungsschutzschalter wiedereinschalten (Nur bei den Varianten Light, Pro, Basic (R)).
- "7.3.2 Fehlerstrom- und Leitungsschutzschalter wiedereinschalten"
5. Gerät drei Minuten vom Netz nehmen und neustarten.



Konnte die Störung nicht behoben werden, wenden Sie sich an Ihren zuständigen Servicepartner.

Rote LED leuchtet:

Die Störung kann im Regelfall nur von einer Elektrofachkraft behoben werden.

Zur Störungsbehebung folgende Reihenfolge beachten:

1. Ladevorgang beenden und Ladekabel trennen.
2. Ladekabel erneut stecken und Ladevorgang starten.
3. Blinkcode auslesen. Dazu den Multifunktions- bzw. Stopp-Taster drücken (ca. 10 mm).
4. Störung mit dem Multifunktions- bzw. Stopp-Taster quittieren. Dazu den Multifunktions- bzw. Stopp-Taster erneut drücken (ca. 10 mm).



Konnte die Störung nicht behoben werden, wenden Sie sich an Ihren zuständigen Servicepartner.










9.1 Blinkcodes



Die nachfolgenden Tätigkeiten dürfen nur von einer Elektrofachkraft durchgeführt werden.

Leuchtet die rote LED dauerhaft, können zur Fehlerdiagnose Blinkcodes am LED-Infocfeld angezeigt werden.

- ▶ Den Multifunktions- bzw. Stopp-Taster drücken (ca. 10 mm), um den Blinkcode anzuzeigen.
- ▶ Gerät öffnen.
- ➔ "5.4 Gerät öffnen"
- ▶ Störung mithilfe der Blinkcodes beheben.
- ▶ Defekte Komponenten austauschen.
- ▶ Gerät schließen.
- ➔ "5.9 Gerät schließen"

| Symbol | Blinkcode | Ursache | Lösung |
|--|-------------|--|---|
|  blau | 1 x Blinken | Temperatur auf der HMI zu hoch | <ul style="list-style-type: none"> ▶ Grund für die erhöhte Temperatur suchen und beheben (z. B. lockere Klemmstellen, defekte Komponenten, Leitungsbruch, Ladestrom > Sollwert, Gerät nicht ausreichend vor Außentemperatur geschützt). ▶ Gerät abkühlen lassen. |
|  blau | 2 x Blinken | Temperatur im Gerät zu hoch | |
|  blau | 3 x Blinken | Ladeleistung wurde auf Grund der Temperatur auf 0 A herunter geregelt. | |
|  blau | 4 x Blinken | Ladekabel defekt / fehlerhaft | <ul style="list-style-type: none"> ▶ Steckkontakte, Ladekabel, Klemmstellen und Leitungen prüfen. ▶ Steckkontakte ggf. reinigen. ▶ Gerät mit Prüfbox prüfen. |
|  grün | 1 x Blinken | Spiegelkontaktfehler, Schütz fehlerhaft | <ul style="list-style-type: none"> ▶ Schütz, Spiegelkontakt, Klemmstellen und Leitungen prüfen. ▶ Prüfen: Drücken Leitungen bei geschlossenem Gehäuse auf das Schütz? |
|  grün | 2 x Blinken | Verbindung zur HMI fehlerhaft | <ul style="list-style-type: none"> ▶ Gerät vom Netz nehmen (ca. 60 Sekunden) und neustarten. ▶ Steckkontakte zwischen CPX und HMI prüfen. |
|  grün | 3 x Blinken | Aktuator defekt / blockiert | <ul style="list-style-type: none"> ▶ Klemmstellen, Steckkontakte, Leitungen, Netzteil und Aktuator prüfen. ▶ Steckkontakte ggf. reinigen. ▶ Prüfen: Stecker weit genug gesteckt? |
|  grün | 4 x Blinken | CPX gestört / defekt | <ul style="list-style-type: none"> ▶ Gerät vom Netz nehmen (ca. 60 Sekunden) und neustarten. |
|  weiß | 1 x Blinken | Temperatursensor defekt, HMI defekt | <ul style="list-style-type: none"> ▶ Steckkontakte und Temperatursensor (Pt1000) prüfen. |

9.2 Ersatzteile

Sind für die Störungsbehebung Ersatz- oder Zubehörteile notwendig, sind diese vorab auf Baugleichheit zu überprüfen.

- ▶ Ausschließlich Original Ersatz- und Zubehörteile verwenden, die von MENNEKES hergestellt und / oder freigegeben sind.

➔ "1.1 Service"

9.3 Ladestecker notentriegeln



Die nachfolgenden Tätigkeiten dürfen nur von einer Elektrofachkraft durchgeführt werden.

Beim Ausfall der Entriegelungsfunktion kann der Ladestecker durch den Aktuator auf dem Steckdosenpanel mechanisch verriegelt sein. Der Ladestecker lässt sich nicht abziehen und muss manuell entriegelt werden.

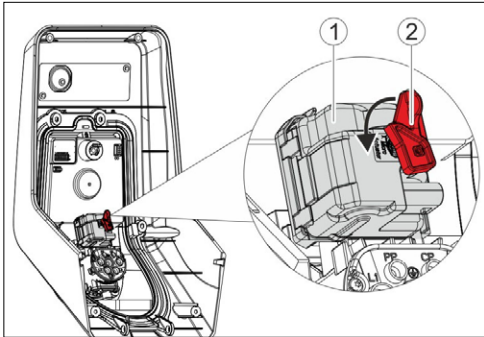


Abb.: 26. Ladestecker notentriegeln

- ▶ Gerät öffnen.
- ➔ "5.4 Gerät öffnen"
- ▶ Roter Hebel (2) auf die Vierkantachse des Aktuators (1) stecken. Der rote Hebel ist in der Nähe des Aktuators mit einem Kabelbinder befestigt.
- ▶ Roter Hebel am Aktuator um 90° entgegen dem Uhrzeigersinn drehen.
- ▶ Ladestecker abziehen.
- ▶ Roter Hebel entfernen und den Hebel in der Nähe des Aktuators mit einem Kabelbinder befestigen.
- ▶ Gerät schließen.
- ➔ "5.9 Gerät schließen"

10. Außerbetriebnahme und Demontage



Die Tätigkeiten in diesem Kapitel dürfen nur von einer Elektrofachkraft durchgeführt werden.

Leitungen abklemmen

- ▶ Gerät öffnen.
- ➔ "5.4 Gerät öffnen"
- ▶ Versorgungsleitung abklemmen.
- ▶ Leitungen durch die Membranverschraubung aus dem Gehäuse führen.

Gerät demontieren

- ▶ Stopfen und Schrauben entfernen.
- ▶ Gerät von der Wand abnehmen.
- ▶ Gerät schließen.
- ➔ "5.9 Gerät schließen"

11. Lagerung

Eine ordnungsgemäße Lagerung kann die Betriebsfähigkeit des Geräts positiv beeinflussen und erhalten.

- ▶ Gerät vor dem Lagern reinigen.
- ▶ Gerät in Originalverpackung oder mit geeigneten Packstoffen sauber und trocken lagern.
- ▶ Zulässige Lagerbedingungen beachten.

Zulässige Lagerbedingungen

| | |
|---------------------------------------|-----------------------------------|
| Lagertemperatur | -25°C... + 40 °C |
| Durchschnittstemperatur in 24 Stunden | < 35 °C |
| Relative Luftfeuchte | max.95 % (nicht kondensierend) |

12. Entsorgung



Das Gerät und die Verpackung ist bei Gebrauchsende ordnungsgemäß zu entsorgen. Zur Entsorgung und zum Umweltschutz sind die nationalen gesetzlichen Bestimmungen des Verwenderlandes zu beachten. Altgeräte und Batterien dürfen nicht mit dem Hausmüll entsorgt werden.

- ▶ Verpackungsmaterial in dafür vorgesehene Sammelbehälter entsorgen.
- ▶ Altgeräte und Batterien über Ihren Fachhändler entsorgen.

13. Zubehör

Zubehör wie zum Beispiel Schutzdächer oder Ladekabel finden Sie auf unserer Homepage unter "Zubehör".
<https://www.chargeupyourday.com/>



14. Glossar

| Begriff | Erklärung |
|----------------------------|---|
| CP | Control Pilot Bezeichnung des Steckvorrichtungskontaktes / der Leitung, über welche die Kommunikationsinformationen übertragen werden. |
| CPX | Einheit zur Steuerung des Ladevorgangs und Kommunikation mit dem Fahrzeug (bei Mode-3-Ladung) |
| FI-Schalter | Fehlerstromschutzschalter Typ A = pulsstromsensitiv Typ B = allstromsensitiv |
| HMI | Human Machine Interface |
| LS-Schalter | Leitungsschutzschalter |
| Mode 3 (IEC 61851) | Ladebetriebsart für Fahrzeuge mit Kommunikationsschnittstelle an Ladesteckvorrichtungen Typ 2. |
| Typ 2 (IEC 62196-2) | Ein- und dreiphasige Ladesteckvorrichtungen mit identischer Steckgeometrie für Ladeleistungen von 3,7 bis 44 kW AC. |

Table of Contents

| | | | | |
|------------|--|-----------|--|--|
| 1. | About this document..... | 2 | | |
| 1.1 | Service | 2 | | |
| 1.2 | Warning information | 2 | | |
| 1.3 | Symbols used..... | 3 | | |
| 2. | For your safety | 3 | | |
| 2.1 | Target groups..... | 3 | | |
| 2.2 | Intended use | 3 | | |
| 2.3 | Improper use | 4 | | |
| 2.4 | Basic safety information | 4 | | |
| 2.4.1 | Qualification | 4 | | |
| 2.4.2 | Proper condition..... | 4 | | |
| 2.4.3 | Observing supervisory duties..... | 4 | | |
| 2.4.4 | Observing ambient conditions..... | 5 | | |
| 2.4.5 | Proper use of charging cable | 5 | | |
| 2.4.6 | Keeping order..... | 5 | | |
| 3. | Product description | 5 | | |
| 3.1 | Scope of delivery | 5 | | |
| 3.2 | Type plate..... | 6 | | |
| 3.3 | Device layout | 6 | | |
| 3.4 | Optional equipment..... | 8 | | |
| 3.5 | Device variants | 9 | | |
| 3.6 | Cable suspension | 10 | | |
| 3.7 | Energy meter | 10 | | |
| 3.8 | Key switch..... | 10 | | |
| 3.9 | Stop button | 10 | | |
| 3.10 | Multi-function button | 10 | | |
| 3.11 | LED Info bar..... | 11 | | |
| 4. | Technical data | 12 | | |
| 5. | Installation | 13 | | |
| 5.1 | Choice of location..... | 13 | | |
| 5.2 | Permissible ambient conditions | 13 | | |
| 5.3 | On-site installation | 14 | | |
| 5.3.1 | Supply line | 14 | | |
| 5.3.2 | Fuse protection rating | 14 | | |
| 5.3.3 | Laying the supply line..... | 15 | | |
| 5.4 | Opening the device..... | 15 | | |
| 5.5 | Installing the device | 16 | | |
| 5.5.1 | Mounting distances | 16 | | |
| 5.5.2 | Wall mounting | 16 | | |
| 5.6 | Electrical connection..... | 17 | | |
| 5.7 | Set up three-phase device for single-phase operation | 18 | | |
| 5.8 | Configuration switches | 18 | | |
| 5.8.1 | Limiting the charging current..... | 18 | | |
| 5.8.2 | Setting the colour scheme for the LED information field..... | 19 | | |
| 5.9 | Closing the device..... | 19 | | |
| 6. | Start-up..... | 20 | | |
| 6.1 | Switching on the device..... | 20 | | |
| 6.2 | Monitoring the power supply..... | 20 | | |
| 6.3 | Checking the device | 21 | | |
| 7. | Operation | 21 | | |
| 7.1 | Key switch | 21 | | |
| 7.2 | Charging the vehicle..... | 22 | | |
| 7.2.1 | Authorization | 22 | | |
| 7.2.2 | Starting the charging process | 22 | | |
| 7.2.3 | Terminating the charging process..... | 23 | | |
| 7.3 | Multi-function button | 23 | | |
| 7.3.1 | Terminating charging and acknowledging faults .. | 23 | | |
| 7.3.2 | Restarting residual current devices and miniature circuit breakers | 23 | | |
| 7.3.3 | Checking the residual current device..... | 24 | | |
| 7.4 | Stop button | 24 | | |
| 8. | Maintenance..... | 25 | | |
| 8.1 | Servicing..... | 25 | | |
| 8.2 | Cleaning..... | 26 | | |
| 9. | Remedy..... | 26 | | |
| 9.1 | Flash codes..... | 27 | | |
| 9.2 | Spare parts..... | 28 | | |
| 9.3 | Unlocking the charging plug | 28 | | |
| 10. | Taking out of service and dismantling | 28 | | |
| 11. | Storage..... | 28 | | |
| 12. | Disposal..... | 29 | | |
| 13. | Accessories..... | 29 | | |
| 14. | Glossary..... | 29 | | |

1. About this document

The AMTRON®, hereafter referred to as “device”, is available in various versions. You can find the version of your device on the type plate. This document refers to the following versions of the device:

- AMTRON Start
- AMTRON Start E
- AMTRON Light
- AMTRON Standard E
- AMTRON Pro
- AMTRON Basic
- AMTRON Basic E
- AMTRON Basic R

This manual is intended for use by the operator and qualified electrician(s). It contains instructions for safe operation and installation. Tasks that may only be carried out by a qualified electrician are specially marked.

Observe all additional documentation for the use of the device. Keep all documents for later reference and pass these on to the new operator.

The German version of this manual is the original manual. Manuals in other languages are translations of this original manual.

Copyright © 2018 MENNEKES Elektrotechnik GmbH & Co. KG

1.1 Service

If you have questions concerning the device, please contact MENNEKES or your responsible service partner. You will find further contacts in your country on our website under “Partner Search”.

To contact MENNEKES directly, please use the form under “Contact” on <https://www.chargeupyourday.com/>



Please have the following information ready to hand for quick processing:

- Type designation / serial number (see type plate on the device)

You can always find the latest news, software updates, change logs, and frequently asked questions about AMTRON at www.amtron.info.

Have the serial number ready to hand.

Further information about electromobility can be found on our website under “FAQs”.
<https://www.chargeupyourday.com/faqs/>



1.2 Warning information

Warning of personal injury



This warning notice indicates imminent danger that will result in death or severe injuries.



This warning notice indicates a dangerous situation that may result in death or severe injuries.



This warning notice indicates a dangerous situation that can result in minor injuries.

Warning of material damage



This warning notice indicates a dangerous situation that may result in property damage.

1.3 Symbols used



Only a qualified electrician may carry out operations marked with this symbol.



This symbol indicates an important note.



The symbol indicates additional, useful information.

- ▶ This symbol marks a prompt for action.
- This symbol marks a listing.
- ➔ This symbol is used to refer to another section in this manual.
- 📄 This symbol is used to refer to another document.
- ✓ This symbol is used to point out a result.

2. For your safety

2.1 Target groups

Owner / operator

As the owner / operator, you are responsible for the device.

You are responsible for proper and safe use of the device. This includes instructing persons who use the device.

As an operator without specialist electrical training, you may only carry out activities that do not require a qualified electrician.

Electrician

As a qualified electrician, you have received recognised electrotechnical training. Based on this knowledge, you are authorized to carry out the electrical work requested in this manual.

Requirements for qualified electricians:

- Knowledge of general and special regulations pertaining to safety and accident prevention.
- Knowledge of electrical regulations.
- Knowledge of national regulations.
- Ability to identify risks and avoid possible hazards.

2.2 Intended use

The AMTRON® is a charging station for use in private and semi-public areas with limited access, such as private property, company car parks or depots.

The device is used solely to charge electric vehicles.

- Mode 3 charging according to IEC 61851-1.
- Plugs and sockets according to IEC 62196.

The device is intended for permanent installation and for indoor and outdoor use.

The device is exclusively for use as a single charging point.

Legal requirements in some countries provide additional protection against electric shock. A possible additional protective measure can be the use of a shutter.

The device may only be operated taking into account all international and national regulations. Please observe the following international regulations or the respective national transposition:

- IEC 61851-1
- IEC 62196-1
- IEC 60364-7-722

Read and observe these instructions as well as all additional documentation for the use of the device.

2.3 Improper use

Using the device is safe only when used as intended. Any other use and changes to the device is contrary to the regulations and therefore not permitted.

The owner / operator is responsible for the intended and safe use.

MENNEKES Elektrotechnik GmbH & Co. KG accepts no liability for any consequences arising from improper use of the device.

2.4 Basic safety information

2.4.1 Qualification

Some activities in this manual require expertise in electrical engineering. Performing activities in the absence of knowledge and qualifications can lead to serious accidents and death.

- ▶ Only carry out tasks for which you are qualified and have been instructed.
- ▶ Please also observe the instructions for qualified electricians in this manual.

2.4.2 Proper condition

Damaged device

If the device is damaged or defective, has a defective housing or missing components, people can be seriously injured by electric shock.

- ▶ Avoid collisions and improper handling.
- ▶ Do not use the device in case of damage / defects.
- ▶ Mark a damaged device, so that other persons cannot use it.
- ▶ Have a qualified electrician rectify the damage without delay.

Improper maintenance

Improper maintenance can affect the safety of the equipment and cause accidents. This can seriously injure or kill people.

- ▶ Observe the maintenance schedule.
- ▶ Have maintenance work regularly carried out by qualified electricians (twice a year or annually).

2.4.3 Observing supervisory duties

Persons, especially children, and animals who are not fully able to assess potential hazards pose a danger to themselves and others.

- ▶ Keep away from the device and charging cable.

3. Product description

The devices may differ due to customer or country-specific requirements. Depending on the model, the device may differ visually from the illustrations in this guide.

EN

3.1 Scope of delivery

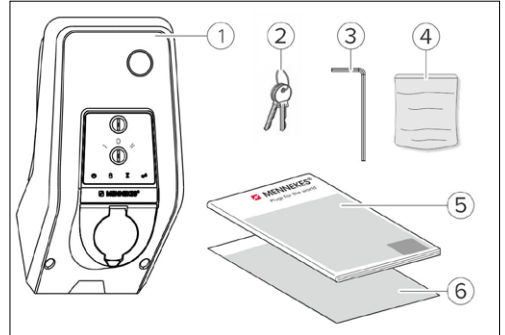


Fig.: 1. Scope of delivery

1. Device
2. Key set for authorization ¹⁾
3. Allen key
4. Bag with installation hardware (screws, dowels, sealing plugs)
5. Operating and installation manual
6. Drilling jig

¹⁾ Optional

➔ "3.4 Optional equipment"

The keys can be reordered from the following address quoting the code number on the key and lock:

Günter Ernsthäuser Sicherheitstechnik GmbH
Walsroder Straße 26
30851 Langenhagen
Phone: +49 (0) 511 74303030
Email: info@ernsthaeuser.de

2.4.4 Observing ambient conditions

If the permissible ambient conditions are not adhered to, the functionality and operational safety of the device is affected. This can cause accidents and severe injuries to people. Observe the following environmental conditions:

- ▶ Keep the device away from explosive and highly flammable substances.
- ▶ Avoid direct sunlight. If necessary, install the weather protection cover.
- ▶ Keep the ambient temperature from -25 to +40 °C.
- ▶ Avoid penetration of water.
- ▶ Avoid strong temperature fluctuations.
- ▶ Ensure adequate ventilation of the device and avoid heat accumulation.
- ▶ Keep device away from heat sources.

2.4.5 Proper use of charging cable

Improper handling of the charging cable can cause hazards such as electric shock, short circuit or fire.

- ▶ Do not touch the contact pins.
- ▶ Do not use adaptor connectors or extension cables.
- ▶ Avoid kinks, sharp edges, loads and impacts.
- ▶ Avoid accumulation / knotting of the charging cable.
- ▶ Unroll the charging cable completely when charging.
- ▶ Remove the charging cable only by pulling the plug from the charging socket.
- ▶ Keep small animals away from the charging cable. Use protective flap.
- ▶ Do not expose the charging cable to tensile stress.

2.4.6 Keeping order

A charging cable lying around presents a stumbling hazard.

Objects on the device may fall.

- ▶ Minimise stumbling hazard.
- ▶ After charging store the charging cable properly or use the cable suspension.
- ▶ Do not store any objects on the device.

3.2 Type plate

The type plate contains all important device data. The pictured type plate is an example.

- Note the type plate on your device. The type plate is installed on the housing base.

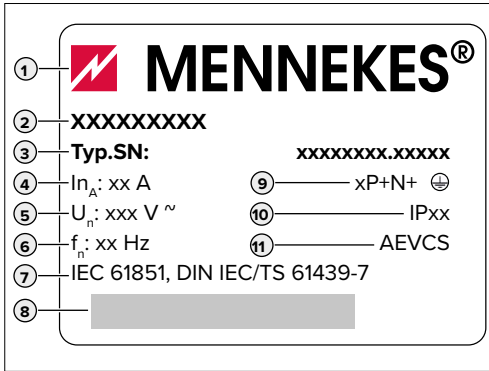


Fig.: 2. Type plate (pattern)

1. Manufacturer
2. Type
3. Item / serial number
4. Rated current
5. Rated voltage
6. Frequency
7. Standard
8. Barcode
9. Number of phases
10. Protection class
11. Usage

3.3 Device layout

The enclosure of the device has three parts and consists of bottom part, top part and front panel.

The design of the front panel depends on the version of the device.

Front view

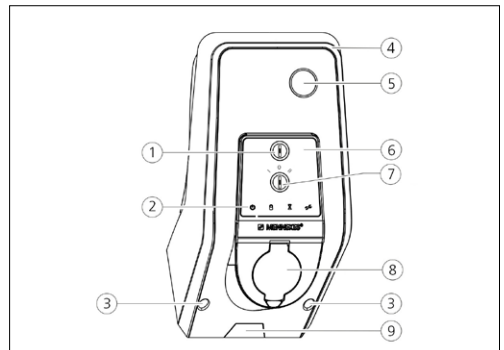


Fig.: 3. Front view (example: with type 2 charging socket for use with separate charging cable)

1. Multi-function / stop button ¹⁾
2. LED Info bar
3. Fastening screws for upper housing part
4. Upper enclosure section
5. Energy meter with inspection window ¹⁾
6. Front panel
7. Key switch ¹⁾
8. Type 2 charging socket with hinged lid ²⁾
9. Pre-cut recess for supply cable / cable duct

¹⁾ Optional

→ “3.4 Optional equipment”

²⁾ For version with Type 2 charging socket without shutter only

→ “3.5 Device variants”

Rear view

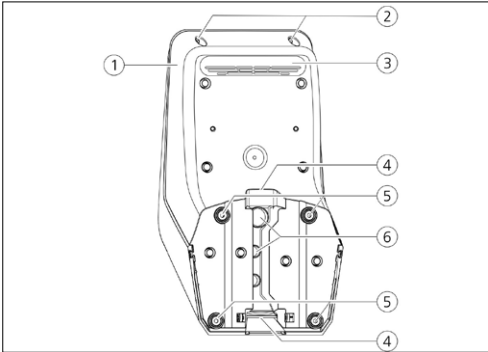


Fig.: 4. Rear view (example)

1. Bottom part of enclosure
2. Fastening screws for upper housing part
3. Air outlet
4. Recess for supply line / cable duct
5. Fastening bores
6. Cable glands

Interior view of front panel

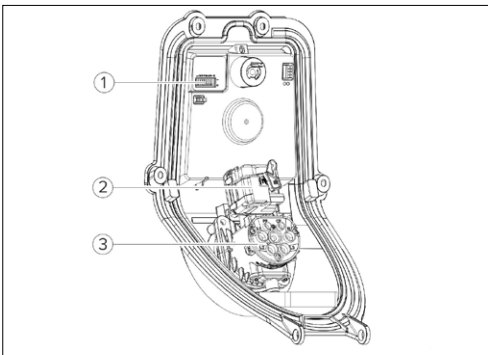


Fig.: 5. Interior view of front panel (example: with type 2 charging socket for use with separate charging cable)

1. Configuration switches
2. Actuator ¹⁾ (plug interlock)
3. Charging socket type ¹⁾

¹⁾ For versions with Type 2 charging socket only
→ “3.5 Device variants”

Interior view of lower enclosure part

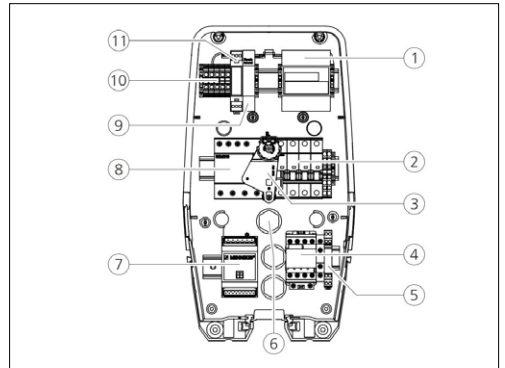


Fig.: 6. Interior view of lower enclosure part (example)

1. Energy meter ¹⁾
2. MCB ¹⁾
3. Actuating element for multi-function button ¹⁾
4. Charging contactor point
5. Phase sequence relay ²⁾
6. Cable glands
7. Controller (CPX)
8. RCD ¹⁾
9. Power unit ³⁾
10. Connection terminals for mains connection
11. Actuator control

¹⁾ Optional

→ “3.4 Optional equipment”

²⁾ Not for single-phase devices (3.7 kW / 7.4 kW) without personal and circuit protection

→ “3.4 Optional equipment”

³⁾ For versions with Type 2 charging socket only

→ “3.5 Device variants”

CPX

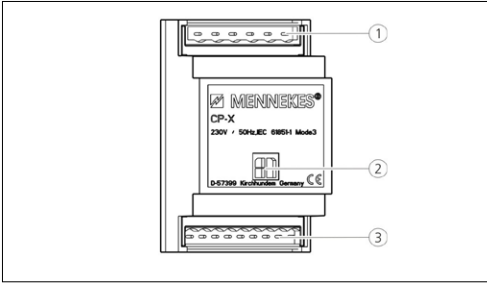


Fig.: 7. CPX (Example)

1. Plug strip for low voltage signal 230 V AC
2. Plug strip for front panel
3. Plug strip for DC low voltage signal

3.4 Optional equipment

| | Fuse protection rating | Control element | Energy meter |
|---------------------------------------|---|---|------------------------------------|
| Start (Version for Germany) | - | Stop button | - |
| Start E (EU version) | - | Stop button | - |
| Light (Version for Germany) | Personal and circuit protection (RCD and MCB switches) | Multi-function button | - |
| Standard E (EU version) | - | Stop button and key switch | - |
| Pros (Version for Germany) | Personal and circuit protection (RCD and MCB switches) | Multi-function button | Calibrated digital energy meter |
| Basic (Version for Germany) | Personal and circuit protection (RCD and MCB switches) | Multi-function button and key switch | Calibrated digital energy meter |
| Basic E (EU version) | - | Stop button and key switch | Calibrated digital energy meter |
| Basic R (EU version) | Personal protection (RCD) | Multi-function button and key switch | Calibrated digital energy meter |

3.5 Device variants



Permanently connected charging cable with type 1 charging connector

These variants have a permanently connected charging cable. They can be used to charge all electric cars equipped with type 1 plug. You do not need to use a separate charging cable.

EN



Permanently connected charging cable with type 2 charging connector

These variants have a permanently connected charging cable. They can be used to charge all electric cars equipped with type 2 plug. You do not need to use a separate charging cable.



Type 2 charging socket for use with separate charging cable

These variants have a type 2 charging socket for use with separate charging cables. They can be used to charge all electric cars equipped with type 2 or type 1 plug.



Type 2 charging socket with shutter for use with separate charging cable

These versions have a type 2 charging socket with shutter for use with separate charging cables. The shutter provides additional protection against electric shock and is legally prescribed in some countries.

→ "2.2 Intended use"

They can be used to charge all electric cars equipped with type 2 or type 1 plug.

All charging cables from MENNEKES can be found on our website under "Charging cables". <https://www.chargeupyourday.com/>



3.6 Cable suspension

The device is designed in such a way that the charging cable can be hung directly on the housing.



Fig.: 8. Cable suspension

3.7 Energy meter

You can read your energy consumption directly from your device at any time.



Fig.: 9. Energy meter

3.8 Key switch

The key switch is used to assign access authorizations. This allows you a permanent or one-time release and a permanent shutdown.

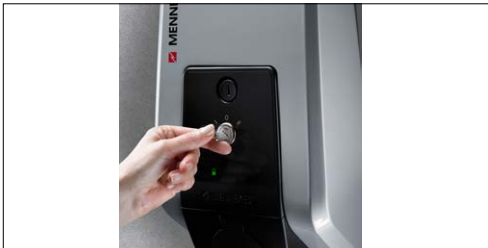


Fig.: 10. Key switch

The keys can be reordered quoting the code number on the key and lock:

→ "3.1 Scope of delivery"

3.9 Stop button

For devices with stop button and without key switch you end the charging process with a light touch of the stop button.



Fig.: 11. Stop button

3.10 Multi-function button

For devices with multi-function button and without key switch you end the charging process with a light touch of the multi-function button. In addition, on all devices with multi-function button you can easily switch the RCD and the MCB back on from outside if there is a fault.











Fig.: 12. Multi-function button

3.11 LED Info bar


The LED information field indicates the operating status of the device. Operational readiness, charging, wait time, and faults are indicated by four symbols in the colours blue, green, white, and red.

EN

| LED Info bar | Description |
|--|--|
| lit blue permanently  | Ready for operation The device is ready for use. No vehicle is connected to the device. |
| flashes blue  | Ready for operation: Starting the charging process <ul style="list-style-type: none"> ■ The device was authorized via the key switch for a single charge. No vehicle is connected to the device. ■ The vehicle is connected to the device. The charging process does not start due to a missing activation signal or a charging current configuration of 0 A. |
| pulsating green  | Ready to charge: vehicle pauses All requirements for charging an electric vehicle are met. A charging process is not taking place. The charging process is paused due to a vehicle feedback or was terminated by the vehicle. |
| lit green permanently  | Charging process active All requirements for charging an electric vehicle are met. Charging in progress. |
| flashes green  | Charging process active: Excess temperature warning Charging in progress. The device reduces the charging current to prevent overheating and deactivation. |
| steady white  | Wait period The charging process on the device was ended. Wait for confirmation from the vehicle. |
| flashes white  | Wait time: Removing the charging cable The charging process has finished. Wait for the charging cable to be removed from the vehicle. |
| lit or flashing red  | Fault A fault prevents the vehicle from charging. → "9. Remedy" |

i The colour scheme (green / blue) for "Ready for operation / charging" depends on the configuration during the setting-up process.

4. Technical data

| Charging power Mode 3 [kW] | | 3.7 | 7.4 | 11 | 22 |
|--|---|--|--------------------------------|-------------------------------|--------------------------------|
| Rated voltage U_N [V] AC ± 10 % | | 230 | 230 | 400 | 400 |
| Rated frequency f_N [Hz] | | 50 | | | |
| Rated current I_{nA} [A] | | 16 | 32 | 16 | 32 |
| Maximum backup fuse [A] | | According to type plate / configuration | | | |
| Protection degree | | <ul style="list-style-type: none"> ■ Device with permanently connected charging cable: IP 44 ■ Device with hinged lid: IP 54 | | | |
| Protection class | | II  | | | |
| Dimensions H x W x D [mm] | | 474 x 259 x 220 | | | |
| Weight [kg] | | 5 - 8.5 | | | |
| Rated insulation voltage U_i [V] | | 500 | | | |
| Rated impulse withstand voltage U_{imp} [kV] | | 4 | | | |
| Rated current of charging points circuit I_{nC} [A] | | 16, 1 ph | 32, 1 ph | 16, 3 ph | 32, 3 ph |
| Rated conditional short-circuit current of charging points circuit I_{cc} [kA] | | 10 | | | |
| Rated diversity factor RDF | | 1 | | | |
| Pollution degree | | 3 | | | |
| Overvoltage category | | III | | | |
| Types of system earthing | | TN/TT | | | |
| Installation | | Outdoor or indoor | | | |
| Stationary or movable | | Stationary | | | |
| Usage | | AEVCS | | | |
| External design | | Wall mounted | | | |
| EMC classification | | A+B | | | |
| Mechanical impact protection | | IK10 | | | |
| Terminals for supply line | Nominal cross-sectional area [mm ²] | 4 / 10 | 10 | 4 / 10 | 10 |
| | Clamping range [mm ²] | rigid 3 x 6 flexible 3 x 4 | rigid 3 x 10 flexible 3 x 6 | rigid 5 x 6 flexible 5 x 4 | rigid 5 x 10 flexible 5 x 6 |
| | Tightening torque: [Nm] | max. 0.8 / 1.8 | max. 1.8 | max. 0.8 / 1.8 | max. 1.8 |
| Standard | | IEC 61851, DIN IEC / TS 61439-7 | | | |

5. Installation



The tasks described in this section may only be carried out by a qualified electrician.

A ATTENTION

Damage to the device by improper handling

Collisions and impacts as well as improper handling may damage the device.

- ▶ Avoid collisions and impacts.
- ▶ Use a soft base to set down the device.
- ▶ Do not use the brass bolts for attaching the front panel as transport support or handle.

5.1 Choice of location

The device is intended for permanent installation and for indoor and outdoor use. A suitable location meets the following requirements:

- The device and the charging station are in sufficient proximity to each other, depending on the charging cable used.
- Technical data and mains data are the same.
 - "4. Technical data"
- Permissible ambient conditions are observed.

5.2 Permissible ambient conditions

A DANGER

Danger of injury and fire

If the device is operated in potentially explosive areas (Ex areas), explosive substances may be ignited by sparking of device components.

- ▶ Do not use charging cable in potentially-explosive atmospheres (e.g. at gas filling stations)

A ATTENTION

Device damage due to unsuitable ambient conditions

An unsuitable choice of location may cause damage to the device. Please note the following points when choosing a location:

- ▶ Avoid direct sunlight. If necessary, install the weather protection cover.
- ▶ Prevent penetration of water and heat build-up.
- ▶ Ensure adequate ventilation of the device. Do not install in niches.
- ▶ Keep device away from heat sources.
- ▶ Avoid strong temperature fluctuations.

Permitted environmental conditions

| | |
|-----------------------------------|------------------------------|
| Ambient temperature | -25 ... +40 °C |
| Average temperature over 24 hours | < 35 °C |
| Altitude | Max. 2,000 m above sea level |
| Relative humidity | max. 95% (non-condensing) |

5.3 On-site installation

DANGER

Fire hazard due to device overload.

There is a fire hazard due to overloading of the device caused by unsuitable circuit breaker and supply line.

- ▶ Route the supply line and the circuit breaker according to the technical data of the device.



The installation of a device in a supply grid in the disturbance sources e.g. a frequency converter can cause malfunction or termination of the charging process.

5.3.1 Supply line

- ▶ Design of the supply line according to the rated current.
- “4. Technical data”



When dimensioning the supply line (cross section and cable type), always ensure the following local conditions:

- Type of installation
- Cable parameters per unit length
- Line length

5.3.2 Fuse protection rating

Depending on the version, the device is equipped with a type B residual current device (RCD) and a miniature circuit breaker (MCB) according to the table below.

| Version | RCD type B | MCB |
|--------------------------------|------------|-----|
| Start (E), Standard E, Basic E | - | - |
| Basic R | X | - |
| Light, Pro, Basic | X | X |

Miniature circuit breaker (MCB)

For the versions Start, Start E,

Standard E, Basic E und Basic R,

the required miniature circuit breaker (MCB) must be provided on site.



The miniature circuit breakers must be dimensioned according to the specifications on the type plate, the required charging power, the supply line (line length, cable cross-section) to the device and national regulations.

Residual current device (RCD)

DANGER

Risk of injury from electric shock

Residual current devices (type B) sensitive to universal currents may not be installed behind residual current circuit devices (type A) which are sensitive to pulse currents. The type A trigger function can be affected by type B so that they cannot be switched off even if fault currents occur.

- ▶ Always connect a type B residual current device to a type A residual current device.



- Devices without internal residual current device must be connected via a separate residual current device (see also IEC 60364-7-722 (according to DIN VDE 0100 722 in Germany).
- Devices with integrated residual current device are supplied with type B.
- No other circuits may be connected to this residual current device.

For the versions Start, Start E, Standard E and Basic E, the required residual current device (RCD) must be provided on site.

5.3.3 Laying the supply line

- ▶ All necessary lines to the location must be surface-mounted or concealed.
- ➔ Notes regarding the cables:
“5.5 Installing the device” and “5.6 Electrical connection”

Surface installation



MENNEKES recommends mounting the device on an on-site cable duct (height 30 mm × width 45 mm).

If the cables or cable duct comes from below, you have to break out the pre-cut opening in the front enclosure part.

Concealed installation

In a concealed installation of wires, their positions must be arranged in accordance with the drilling jig.

5.4 Opening the device

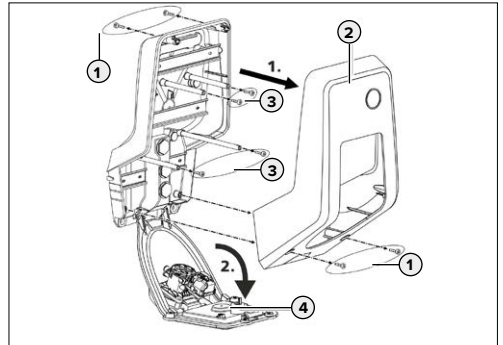


Fig.: 13. Opening the device

When delivered, the front enclosure part (2) is not attached with screws. The screws (1) are stored in the enclosed accessory bag.

- ▶ Ensure that the power supply is switched off.
- ▶ Remove the upper enclosure part (2).
- ▶ Remove screws (3) of front panel and fold down front panel (4).

5.5 Installing the device



At low sub-zero temperatures, the device should be stored at room temperature for 24 hours before installation and commissioning.

5.5.1 Mounting distances

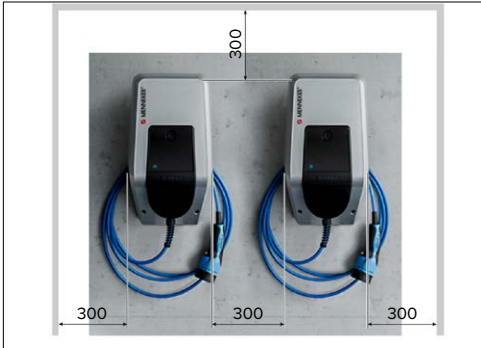


Fig.: 14. Mounting distances (mm)

The specified mounting distances are minimum distances for unrestricted access during operation, maintenance and repair.

5.5.2 Wall mounting



MENEKES recommends mounting at an ergonomically sensible height depending on the height of the body.

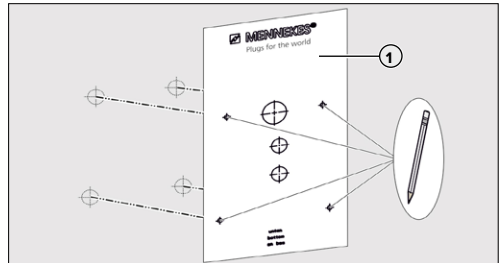


Fig.: 15. Drilling jig

- ▶ Mark the mounting holes using the supplied drilling jig (1) and a spirit level.



For installation on concrete, brick and wood walls, use the included installation hardware. For other surfaces, a suitable on-site mounting method must be chosen.

- ▶ Drill holes in the wall with the diameter required by selected mounting material.
- ▶ Route cables to the positions indicated on the drilling jig.



Approx. 45 cm of cable are required for the supply line inside the device.

- ▶ Insert cables through one of the cable entries in the device. To do this, you need to make a hole in the respective membrane.

i To prevent the ingress of rainwater, the hole in the membrane should not be larger than the cables.

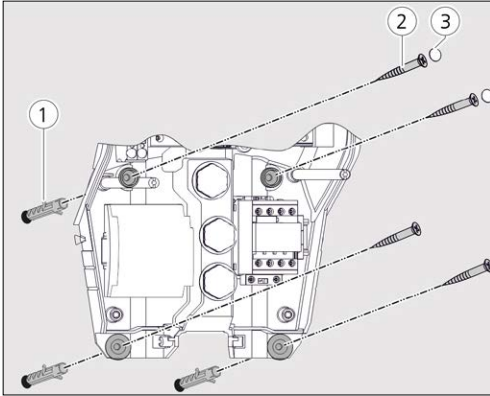


Fig.: 16. Attach to the wall

- ▶ Screw the unit to the wall using dowels (1), screws (2) and plugs (3).
- ▶ Check the device for firm and secure attachment.

5.6 Electrical connection

Connecting the supply line

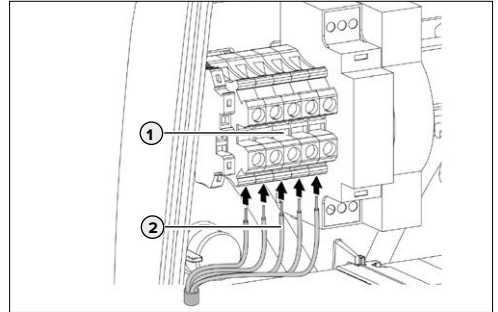


Fig.: 17. Terminals

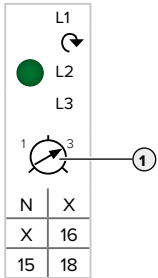
- ▶ Strip 370 mm supply line.
- ▶ Strip 12 mm core insulation.
- ▶ Connect the cable cores (2) to the terminal block (1) according to the circuit diagram.

i When routing the supply line, observe the permissible bending radius.

- ▶ Check that the individual cores are properly connected and the screws tightened.

5.7 Set up three-phase device for single-phase operation

For single-phase operation of a three-phase device (for devices with 11 or 22 kW charging power), the potentiometer at the phase sequence relay must be changed.



- ▶ Connect the device to single phase. To do this, use the terminals L1, N and PE.
- ▶ Adjust potentiometer (1) to position 1 using a slotted screwdriver.

| Setting | Description |
|---------|------------------------|
| 1 | Single-phase operation |
| 3 | Three-phase operation |

5.8 Configuration switches

The charging current and the colour scheme of the LED info bar are configured via configuration switches. The configuration switches are on the rear side of the front panel.

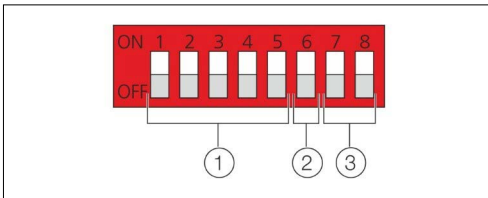


Fig.: 18. Configuration switches

1. Configuration switches for the charging current
2. Configuration switch for the colour scheme of the LED info bar
3. Configuration switches not used



Configuration switches S7 and S8 are not currently used.

- ▶ Keep S7 and S8 switched off (OFF).

5.8.1 Limiting the charging current

The charging current provided is limited with configuration switches S1, S2, S3, S4 and S5.

The charging current is set via a combination of configuration switches. The following current values are assigned to the configuration switches:

| Configuration switches | current value |
|------------------------|---------------|
| S1 | 1 A |
| S2 | 2 A |
| S3 | 4 A |
| S4 | 8 A |
| S5 | 16 A |

The charging current is derived from the sum of the individual current values of all switched on (ON) configuration switches.

Example:

S1 = ON and S4 = ON corresponds to a charging current of 9 A.



The maximum charging current provided depends on the version of the device and cannot be exceeded.

- ➔ "3.2 Type plate"







Setting a charging current of <6 A is not possible; this would be considered a limitation to 0 A.

- ▶ Limit the charging current according to the available power.
- ▶ Restart the device.

5.8.2 Setting the colour scheme for the LED information field

The configuration switch S6 is used to set the colour scheme (green / blue) for “Ready for operation / Charge”.

| LED | S6 = OFF Standard | S6 = ON |
|--|----------------------|---------|
| Ready for operation  | blue | green |
| Charge  | green | blue |
| Wait period  | white | |
| Fault  | red | |

➔ “3.11 LED Info bar”

- ▶ If necessary, set colour scheme.
- ▶ Restart the device.

5.9 Closing the device

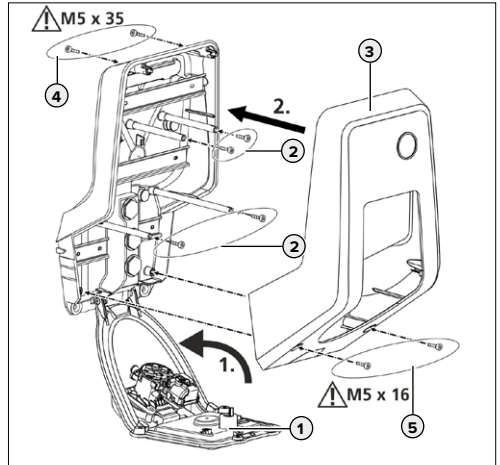


Fig.: 19. Closing the device

- ▶ Lift the front panel (1) upwards and secure it with the screws (2).
- ▶ Fit the upper part of the enclosure (3) and secure it with the screws (4) and (5). Use supplied shortened Allen key.

| Screw | Torque |
|-------|--------|
| (2) | 0.5 Nm |
| (4) | 1.2 Nm |
| (5) | 1.2 Nm |

6. Start-up



The tasks described in this section may only be carried out by a qualified electrician.

6.1 Switching on the device

⚠ DANGER

Electric shock hazard when devices are damaged

Use of a damaged device may result in electric shock.

- ▶ Do not use the device if it is damaged.
- ▶ Mark the damaged device to ensure that no one continues using it.
- ▶ Have a qualified electrician rectify the damage immediately.
- ▶ Have an electrician take the device out of service if necessary.

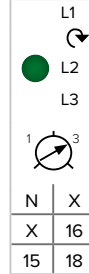
Precondition:

- Device is installed correctly.
- Device is in a proper condition.
- ▶ Switch on the RCD and MCB.
- ▶ Switch on the power supply and check.
- “6.2 Monitoring the power supply”
- ✓ The “Ready for operation” LED on the LED info field lights up.

6.2 Monitoring the power supply

The device is monitored by a phase sequence relay. It checks the three phases (L1, L2, L3) and the neutral conductor (N) of the power supply for correct phase sequence, phase failure or undervoltage.

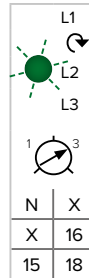
Operating status display



Three phases, clockwise field of rotation:

- ▶ Using terminals L1, L2, L3, N, PE.
- ▶ Setting relay potentiometer to 3.

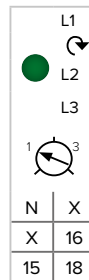
✓ The green LED is lit.



Three phases, anti-clockwise field of rotation:

- ▶ Using terminals L1, L2, L3, N, PE.
- ▶ Setting relay potentiometer to 3.

✓ The green LED is flashing.



One phase:

- ▶ Using terminals L1, N, PE.
- ▶ Setting relay potentiometer to 1.

✓ The green LED is lit.

The potentiometer is only evaluated once after applying the supply voltage.

6.3 Checking the device

Test according to IEC 60364-6 and the applicable national regulations (e.g. in Germany: DIN VDE 0100-600)

Prior to the initial setting-up process, carry out an inspection of the charging station in accordance with IEC 60364-6 and the applicable national regulations (e.g. in Germany: DIN VDE 0100-600). The test can be carried out in connection with the MENNEKES test box and a standard-compliant test equipment. The MENNEKES test box simulates vehicle communication. Test boxes are available as accessories from MENNEKES.

- ▶ Perform a standard test before releasing the device.
- 📄 Operating instructions of the test box.

7. Operation

7.1 Key switch

Only available for the equipment variants Basic (E/R) and Standard E.

EN



Fig.: 20. Key switch

Position 0

Charging cannot be started when the switch is in the standby position.

Position I

The charging function is active for as long as the key is in this position. It cannot be pulled out. If charging is not started and the key is turned back to the standby position, the ready for charging state remains active for approx. 65 seconds.

If charging is started and the key is turned back to the standby position, charging continues until the vehicle is fully charged.

Position II

The charging function is permanently activated and the key can be removed. If the key is turned back to the standby position, the charging function is deactivated and the charging process is interrupted.

7.2 Charging the vehicle

⚠ WARNING

Risk of injury from using unsuitable aids

Use of adaptor plugs, extensions, or additional charging cables in connection with the device can result in electric shock or cable fire.

- ▶ Use only the charging cable intended for the vehicle and the device.
- ▶ Do not use adaptor plugs, extensions, or additional charging cables to charge the vehicle.

Depending on the version, the device can be used with or without prior authorization.

7.2.1 Authorization

Charging without authorization

Prior authorization is not necessary for devices without a key switch. The charging process starts automatically after connecting the charging cable to the vehicle.

Authorization with keyswitch

Devices with key switch require prior authorization by using the key switch.

→ "7.1 Key switch"

7.2.2 Starting the charging process

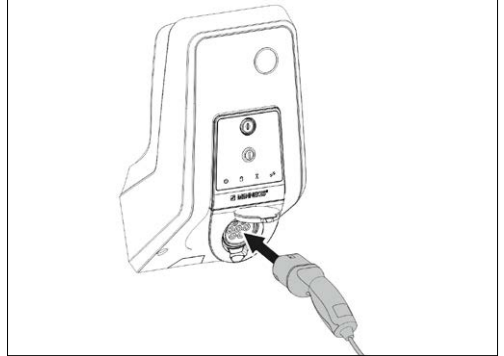


Fig.: 21. Insert the charging cable

- ▶ Unroll the charging cable completely.
 - ▶ Connect the charging cable to your vehicle. Authorize if necessary.
 - ▶ If necessary, connect the charging cable to the device.
- For version with Type 2 charging socket with shutter:
- ▶ Insert the plug into the type 2 charging socket on the device. The contour of the grey ring indicates the orientation of the plug.
 - ▶ Turn charging plug 60° counterclockwise to open the shutter.
 - ▶ After opening the shutter, insert the charging plug completely into the charging socket.

The following steps are performed automatically:

- Detection of the current carrying capacity of the charging cable. Unsuitable charging cables are rejected.
- Prerequisites for proper charging are verified.
- Communicating with the vehicle using the CP contact (Control Pilot).
- ✓ The charging plug is automatically locked and the charging process is started.

7.2.3 Terminating the charging process

⚠ ATTENTION

Damage to the charging cable

Tensile stress of the charging cable may cause cable breaks and other damage.

- ▶ Only pull the charging cable directly from the socket outlet.
- ▶ End charging process in a controlled manner (e.g. with multi-function or stop button or on the vehicle).
- ▶ Pull the charging cable out of the charging socket on the plug.
- ▶ Fit on the protective cap.
- ▶ Hang or store the charging cable kink-free.

i For a type 1 charging connector, press the release button to unplug.

Charging cable cannot be removed

If the charging plug cannot be removed, e.g. after a power failure, the charging plug could not be unlocked in the device. The charging plug cannot be removed and must be unlocked manually.

- ▶ Have the charging plug unlocked by a qualified electrician.
- ➔ "9.3 Unlocking the charging plug"

7.3 Multi-function button

Only available for the equipment variants Light, Pro and Basic (R).

EN

7.3.1 Terminating charging and acknowledging faults

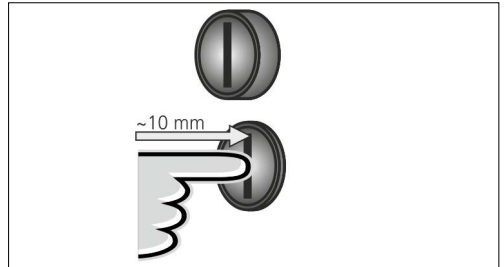


Fig.: 22. Terminating charging and acknowledging faults

Terminating a running charging process (only for devices without key switch) and acknowledging faults.

- ▶ Press the multi-function button (about 10 mm).
- ✓ The charging process is terminated and the charging plug in the device is unlocked.

7.3.2 Restarting residual current devices and miniature circuit breakers

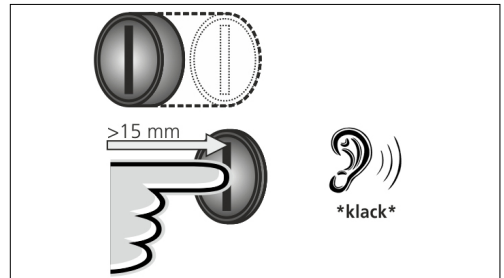


Fig.: 23. Restarting

The residual current device and the miniature circuit breaker in the device can be manually switched on again from outside via the multi-function button, without opening the housing.

- ▶ Press the multi-function button up to the end position (> 15 mm).
- ✓ Residual current device and miniature circuit breaker are switched on again.

7.3.3 Checking the residual current device

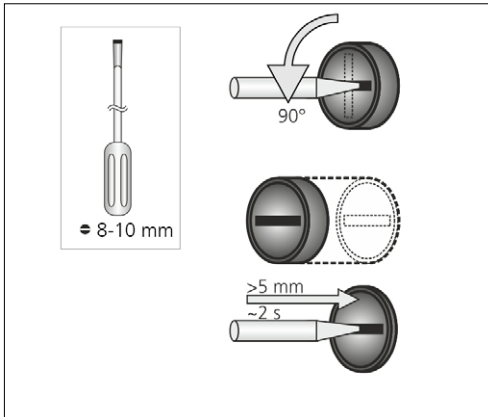


Fig.: 24. Check the residual current device

The residual current device can be checked for functionality using the multi-function button without opening the housing.

- ▶ Insert a flat screwdriver with a blade width of 8 to 10 mm into the slot of the multi-function button.
- ▶ Turn the multi-function button 90° counterclockwise.
- ▶ Press the multi-function button for about two seconds (> 5mm).

Is the residual current device functional?

- ✓ The residual current device triggers.
- ✓ The fault indicator on the LED info field flashes red.

- ▶ Switch the residual current device on again.
- ➔ "7.3.2 Restarting residual current devices and miniature circuit breakers"

7.4 Stop button

Only available for the equipment variants Start (E), Standard E and Basic E.

Terminating charging and acknowledging faults

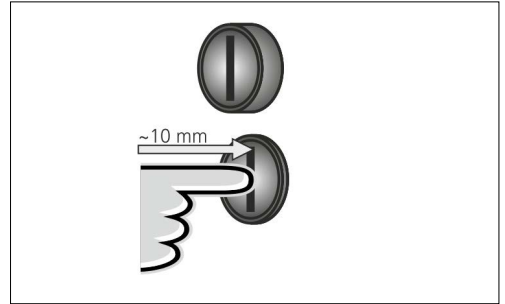


Fig.: 25. Terminating charging and acknowledging faults

Terminating a running charging process (only for devices without key switch) and acknowledging faults.

- ▶ Press the stop button (about 10 mm).
- ✓ The charging process is terminated and the charging plug in the device is unlocked.

8. Maintenance

8.1 Servicing



DANGER

Electric shock hazard when devices are damaged

Use of a damaged device may result in electric shock.

- ▶ Do not use the device if it is damaged.
- ▶ Mark the damaged device to ensure that no one continues using it.
- ▶ Have a qualified electrician rectify the damage immediately.
- ▶ Have an electrician take the device out of service if necessary.

Regular inspection and maintenance support the trouble-free, safe operation of the device and help to increase the service life.

This allows early detection of possible error sources and prevents hazards.

Defects found on the device must be eliminated immediately by a qualified electrician. Do not use a damaged device as this could increase the risk of electric shock and damage to property.

- ▶ Check the device daily / on each charging for operational readiness and external damage.

Examples of damage:

- Defective housing / front panel (e.g. severe deformations, cracks, breaks)
- Defective or missing components (e.g. protective elements, socket hinged lids, multi-function buttons)
- Unreadable or missing signs



A maintenance contract with a responsible service partner guarantees regular tests.

Recommended maintenance intervals



The tasks described below may only be carried out by a qualified electrician.

Testing intervals of charging infrastructure for electric vehicles based on DGUV (German Social Accident Insurance) regulation 3.

| Component | Maintenance work | Person responsible |
|----------------------------------|---|------------------------|
| Daily / At every charging | | |
| Device | Visual inspection for defects | User / Owner |
| | Control of operational readiness | Owner / operator |
| Every 6 months | | |
| Residual current device | Function check | Operator / electrician |
| Charging cable | Repeat the measurements and tests according to VDE 0701/702 | Electrician |
| Annually | | |
| Device | Repeat the measurements and tests according to VDE 0105-100 | Electrician |

- ▶ Eliminate damage to the device according to regulations.
 - ▶ Document maintenance sufficiently.
 - ▶ If necessary, request maintenance protocol from MENNEKES support.
- ➔ "1.1 Service"

8.2 Cleaning

DANGER

Danger to life due to electric shock

The device contains electrical components that carry high voltage. Improper handling of the opened housing, especially in connection with moisture, will cause severe injury to persons due to electric shock.

- ▶ Clean only the outside of the device.
- ▶ Keep the device and protection systems closed.

ATTENTION

Material damage due to incorrect cleaning.

Incorrect cleaning can cause damage to the housing or components.

- ▶ Do not use running water and ensure that water cannot reach live parts.
- ▶ Do not use high-pressure cleaning devices.
- ▶ Only use tools (e.g. brushes, cleaning agents) that are suitable for plastic surfaces.
- ▶ Do not use aggressive cleaning agents or chemicals.

The device can be cleaned with a dry or damp cloth, depending on application conditions and soiling. The cleaning is carried out exclusively from the outside.

Procedure:

- ▶ First remove coarse dust and dirt with a hand brush with soft bristles.
- ▶ If necessary, moisten a clean cloth suitable for plastic surfaces with water and thoroughly wipe off the device.
- ▶ Only clean the charging cable when it is unplugged.

9. Remedy

If a fault occurs, the “Fault” LED lights up or flashes on the LED info field. The device cannot be used as long as the fault has not been rectified and acknowledged, if necessary.

Red LED flashing:

The fault can be corrected by the operator. Possible faults:

- Wrong or defective charging cable.
- Charging plug could not be locked.
- Invalid CP signal.
- Residual current device or miniature circuit breaker has triggered.

To correct the fault, observe the following sequence:

1. Terminate the charging process and disconnect the charging cable.
 2. Re-connect the charging cable and start the charging process.
 3. Check that the charging cable is suitable.
 4. Switch the residual current devices and miniature circuit breakers back on (variants Light, Pro and Basic (R) only).
- ➔ “7.3.2 Restarting residual current devices and miniature circuit breakers”
5. Disconnect the device from the mains for three minutes and restart it.



If the fault could not be corrected, contact your responsible service partner.

Red LED lights up:

The fault can usually be rectified by a qualified electrician.

To correct the fault, observe the following sequence:

1. Terminate the charging process and disconnect the charging cable.
2. Re-connect the charging cable and start the charging process.
3. Read the flash code. To do this, press the multi-function or stop button (about 10 mm).
4. Acknowledge the fault with the multi-function or stop button. To do this, press the multi-function or stop button again (about 10 mm).



If the fault could not be corrected, contact your responsible service partner.

9.1 Flash codes







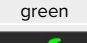
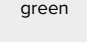
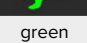


The tasks described below may only be carried out by a qualified electrician.

EN

If the red LED lights permanently, for fault diagnosis the following flash codes are displayed on the device's LED information field.

- ▶ Press the multi-function or stop button (about 10 mm) to display the flash code.
- ▶ Open the device.
- "5.4 Opening the device"
- ▶ Correct the fault by means of the flash codes.
- ▶ Replace defective components.
- ▶ Close the device.
- "5.9 Closing the device"

| Symbol | Flash code | Cause | Solution |
|---|------------|--|---|
|  blue | 1 × flash | Temperature at HMI too high | <ul style="list-style-type: none"> ▶ Find and correct reason for the increased temperature (e.g. loose terminal connections, defective components, cable break, charging current > setpoint, device not sufficiently protected from outside temperature). ▶ Allow the device to cool down. |
|  blue | 2 × flash | Temperature in device too high | |
|  blue | 3 × flash | Charging power was regulated down to 0 A due to the temperature. | |
|  blue | 4 × flash | Charging cable defective / faulty | |
|  green | 1 × flash | Mirror contact error, faulty contactor | <ul style="list-style-type: none"> ▶ Check contactor, mirror contact, terminal connections and cables. ▶ Check: Are cables pressing on the contactor when the housing is closed? |
|  green | 2 × flash | Connection to the HMI faulty | <ul style="list-style-type: none"> ▶ Disconnect the device from the mains (for approx. 60 seconds) and restart. ▶ Check plug contacts between CPX and HMI. |
|  green | 3 × flash | Actuator faulty / blocked | <ul style="list-style-type: none"> ▶ Check terminal connections, plug contacts, cables, power supply unit and actuator. ▶ Clean plug contacts if necessary. ▶ Check: Is plug inserted sufficiently? |
|  green | 4 × flash | CPX faulty / defective | <ul style="list-style-type: none"> ▶ Disconnect the device from the mains (for approx. 60 seconds) and restart. |
|  white | 1 × flash | Defective temperature sensor, defective HMI | <ul style="list-style-type: none"> ▶ Check plug contacts and temperature sensor (Pt1000). |

9.2 Spare parts

If replacement or accessory parts are necessary for troubleshooting, these must first be checked to ensure the same design.

- ▶ Use only spare parts and accessories that are manufactured and / or approved by MENNEKES.
- "1.1 Service"

9.3 Unlocking the charging plug



The tasks described below may only be carried out by a qualified electrician.

If the unlocking function fails, the charging plug may be mechanically locked in place in the socket panel by the actuator. The charging plug cannot be removed and must be unlocked manually.

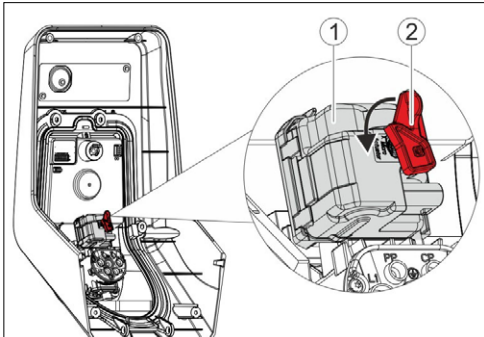


Fig.: 26. Unlock the charging plug

- ▶ Open the device.
- "5.4 Opening the device"
- ▶ Attach the red lever (2) to the square shaft of the actuator (1). The red lever is attached with a cable tie close to the actuator.
 - ▶ Turn the red lever on the actuator by 90 ° anti-clockwise.
 - ▶ Pull off the charging plug.
 - ▶ Remove the red lever and attach it close to the actuator with a cable tie.
 - ▶ Close the device.
- "5.9 Closing the device"

10. Taking out of service and dismantling



The tasks described in this section may only be carried out by a qualified electrician.

Disconnect the cables

- ▶ Open the device.
- "5.4 Opening the device"
- ▶ Disconnect the supply line.
 - ▶ Route the lines through the membrane screw connection from the enclosure.

Dismantling the device

- ▶ Remove plugs and screws.
 - ▶ Remove the device from the wall.
 - ▶ Close the device.
- "5.9 Closing the device"

11. Storage

Proper storage can positively affect and maintain the operability of the device.

- ▶ Clean the device before storing.
- ▶ Store the device in a clean and dry place in its original or other suitable packaging.
- ▶ Observe permissible storage conditions.

Permissible storage conditions

| | |
|-----------------------------------|----------------------------|
| Storage temperature | -25°C... + 40°C |
| Average temperature over 24 hours | < 35 °C |
| Relative humidity | max. 95 % (non-condensing) |

12. Disposal



Discard the device and packaging according to regulations at the end of its service life. Observe the national regulations for disposal and environmental protection applicable in the country of use. Old devices and batteries must not be disposed of with household waste.

- ▶ Dispose of packaging material in designated collection containers.
- ▶ Dispose of old devices and batteries via your dealer.

13. Accessories

Accessories such as protective covers or charging cables can be found on our website under "Accessories".
<https://www.chargeupyourday.com/>



14. Glossary

| Term | Explanation |
|-----------------------------|--|
| CP | Control pilot Name of the connector contact / cable through which the communication information is transmitted. |
| CPX | Unit for control of the charging process and communication with the vehicle (in mode 3 charging) |
| RCD | Residual current device Type A = sensitive to pulse currents Type B = sensitive to all types of current |
| HMI | Human-Machine Interface |
| MCB | Miniature circuit breaker |
| Mode 3 (IEC 61851) | Charging mode for vehicles with communication interface on charging couplers type 2. |
| Type 2 (IEC 62196-2) | Single and three phase charging couplers with identical plug geometry for charging powers from 3.7 to 44 kW AC. |

Inhoudsopgave

| | | | | |
|---|-----------|---|---|----|
| 1. Over dit document..... | 2 | 5.7 | Driefaseapparaat op eenfasig bedrijf instellen | 18 |
| 1.1 Service | 2 | 5.8 | Configuratieschakelaar..... | 18 |
| 1.2 Waarschuwingen..... | 2 | 5.8.1 | Laadstroom begrenzen..... | 18 |
| 1.3 Gebruikte symbolen..... | 3 | 5.8.2 | Kleurschema op het LED-Infoveld instellen..... | 19 |
| 2. Voor uw veiligheid..... | 3 | 5.9 | Apparaat sluiten | 19 |
| 2.1 Doelgroepen..... | 3 | 6. Inbedrijfstelling | 20 | |
| 2.2 Reglementair gebruik..... | 3 | 6.1 | Apparaat inschakelen | 20 |
| 2.3 Oneigenlijk gebruik..... | 4 | 6.2 | Spanningsvoorziening bewaken..... | 20 |
| 2.4 Fundamentele veiligheidsinstructies..... | 4 | 6.3 | Apparaat controleren..... | 21 |
| 2.4.1 Kwalificatie..... | 4 | 7. Bediening..... | 21 | |
| 2.4.2 Correcte toestand | 4 | 7.1 | Sleutelschakelaar..... | 21 |
| 2.4.3 Toezichtplicht in acht nemen..... | 4 | 7.2 | Voertuig laden..... | 22 |
| 2.4.4 Omgevingsomstandigheden aanhouden..... | 5 | 7.2.1 | Autoriseren | 22 |
| 2.4.5 Laadkabel zoals voorgeschreven gebruiken..... | 5 | 7.2.2 | Laadproces starten..... | 22 |
| 2.4.6 Orde houden..... | 5 | 7.2.3 | Laadproces beëindigen | 23 |
| 3. Productbeschrijving..... | 5 | 7.3 | Multifunctietoetsen | 23 |
| 3.1 Leveringsomvang..... | 5 | 7.3.1 | Laadproces beëindigen, storingen bevestigen.... | 23 |
| 3.2 Typeplaatje..... | 6 | 7.3.2 | Aardlekschakelaar en installatieautomaat opnieuw inschakelen..... | 23 |
| 3.3 Opbouw van het apparaat..... | 6 | 7.3.3 | Aardlekschakelaar controleren | 24 |
| 3.4 Optionele uitrusting..... | 8 | 7.4 | Stoptoets | 24 |
| 3.5 Apparaatvarianten | 9 | 8. Reparatie..... | 25 | |
| 3.6 Kabelophanging | 10 | 8.1 | Onderhoud..... | 25 |
| 3.7 Energiemeter..... | 10 | 8.2 | Reiniging..... | 26 |
| 3.8 Sleutelschakelaar | 10 | 9. Storing oplossen | 26 | |
| 3.9 Stoptoets..... | 10 | 9.1 | Knippercodes..... | 27 |
| 3.10 Multifunctietoets..... | 10 | 9.2 | Reserveonderdelen..... | 28 |
| 3.11 LED-Infoveld | 11 | 9.3 | Laadstekker noodontgrendelen | 28 |
| 4. Technische gegevens..... | 12 | 10. Buitenbedrijfstelling en demontage | 28 | |
| 5. Installatie..... | 13 | 11. Opslag | 28 | |
| 5.1 Keuze van de plaats van opstelling..... | 13 | 12. Afdanking..... | 29 | |
| 5.2 Toelaatbare omgevingsomstandigheden..... | 13 | 13. Accessoires..... | 29 | |
| 5.3 Installatie ter plaatse..... | 14 | 14. Verklarende woordenlijst..... | 29 | |
| 5.3.1 Toevoerleiding | 14 | | | |
| 5.3.2 Beveiliging..... | 14 | | | |
| 5.3.3 Voedingsleiding leggen | 15 | | | |
| 5.4 Apparaat openen..... | 15 | | | |
| 5.5 Apparaat monteren | 16 | | | |
| 5.5.1 Montageafstanden..... | 16 | | | |
| 5.5.2 Wandbevestiging | 16 | | | |
| 5.6 Elektrische aansluiting..... | 17 | | | |

1. Over dit document

De AMTRON®, hierna “apparaat” genoemd, is verkrijgbaar in verschillende varianten. De variant van uw apparaat wordt op het typeplaatje aangegeven. Dit document verwijst naar de volgende varianten van het apparaat:

- AMTRON Start
- AMTRON Start E
- AMTRON Light
- AMTRON Standard E
- AMTRON Pro
- AMTRON Basic
- AMTRON Basic E
- AMTRON Basic R

Deze handleiding is voor de exploitant en de elektromonteur bedoeld. Deze bevat aanwijzingen voor een veilige bediening en installatie. Werkzaamheden die alleen door de elektromonteur uitgevoerd mogen worden, worden extra benadrukt.

Neem alle aanvullende documentatie voor het gebruik van het apparaat in acht. Bewaar alle documenten goed op om ze te kunnen raadplegen en geef deze aan de volgende exploitant door.

De Duitse versie van deze handleiding is de originele handleiding. Bij handleidingen in andere talen gaat het om vertalingen van deze originele handleiding.

Copyright © 2018 MENNEKES Elektrotechnik GmbH & Co. KG

1.1 Service

Wendt u zich tot MENNEKES of uw verantwoordelijke servicepartner bij vragen over het apparaat. Op onze homepage onder “Partner zoeken” vindt u verdere contactpersonen in uw land.

Gebruik voor een direct contact tot MENNEKES het formulier onder “Contact” op <https://www.chargeupyourday.com/>



Houd de volgende informatie gereed voor een snelle werking:

- Typeaanduiding / serienummer
(zie typeplaatje op het apparaat)

Via www.amtron.info vindt u altijd actuele informatie en veel gestelde vragen m.b.t. AMTRON.

Houd het serienummer bij de hand.

Meer informatie over het thema elektromobiteit vindt u onze homepage onder “FAQ's”.
<https://www.chargeupyourday.com/faqs/>



1.2 Waarschuwingen

Waarschuwing voor persoonlijk letsel

GEVAAR

Deze waarschuwing geeft een onmiddellijk dreigend gevaar aan, dat tot de dood of zware verwondingen leidt.

WAARSCHUWING

Deze waarschuwing geeft een gevaarlijke situatie aan, die tot de dood of zware verwondingen kan leiden.

VOORZICHTIG

Deze waarschuwing geeft een gevaarlijke situatie aan, die tot lichte verwondingen kan leiden.

Waarschuwing voor materiële schade

LET OP

Deze waarschuwing geeft een gevaarlijke situatie aan, die tot materiële schade kan leiden.

1.3 Gebruikte symbolen



Het symbool geeft handelingen aan die alleen door een elektromonteur uitgevoerd mogen worden.



Het symbool geeft een belangrijke aanwijzing aan.



Het symbool geeft aanvullende, nuttige informatie aan.

- ▶ Het symbool geeft een oproep tot actie aan.
- Het symbool geeft een opsomming aan.
- ➔ Het symbool verwijst naar een andere plaats in deze handleiding.
- 📄 Het symbool verwijst naar een ander document.
- ✓ Het symbool geeft een resultaat aan.

2. Voor uw veiligheid

2.1 Doelgroepen

Exploitant

Als exploitant bent u verantwoordelijk voor het apparaat. U hebt de verantwoordelijkheid voor een gebruik overeenkomstig de voorschriften en het veilige gebruik van het apparaat. Dit omvat ook de instructies aan personen die het apparaat gebruiken.

Als exploitant zonder elektrotechnische vakopleiding mag u alleen werkzaamheden uitvoeren waarvoor geen elektromonteur nodig is.

Elektromonteur



Als elektromonteur beschikt u over een erkende elektrotechnische opleiding. Op basis van deze vakkennis bent u geautoriseerd de in deze handleiding gevraagde elektrotechnische werkzaamheden uit te voeren.

Eisen die worden gesteld aan een elektromonteur:

- kennis van de algemene en specifieke veiligheids- en ongevallenpreventievoorschriften;
- Kennis van de elektrotechnische voorschriften.
- Kennis van de landelijke voorschriften.
- vermogen om risico's te herkennen en potentiële gevaren te voorkomen.

2.2 Reglementair gebruik

AMTRON® is een laadstation voor gebruik in de particuliere en semi-publieke gebieden, bijv. particuliere eigendommen, bedrijfsparkerplaatsen of bedrijventerreinen met beperkte toegang.

Het apparaat dient uitsluitend voor het laden van elektrische voertuigen.

- Lading volgens modus 3 conform IEC 61851-1.
- Contactmateriaal conform IEC 62196.

Het apparaat is uitsluitend bedoeld voor de vaste montage ter plaatse en kan in zowel binnen als buiten worden gebruikt.

Het apparaat kan uitsluitend als afzonderlijke oplaadpunt worden gebruikt.

In sommige landen zijn er wettelijke voorschriften die een aanvullende bescherming eisen tegen een elektrische schok. Een mogelijke aanvullende veiligheidsmaatregel kan het gebruik van een sluitdeksel zijn.

Het apparaat mag alleen met inachtneming van alle internationale en nationale voorschriften worden gebruikt. De volgende internationale voorschriften of de desbetreffende nationale omzetting hiervan moeten o.a. in acht worden genomen:

- IEC 61851-1
- IEC 62196-1
- IEC 60364-7-722

Lees en volg deze instructies en alle aanvullende documentatie voor het gebruik van het apparaat.

2.3 Oneigenlijk gebruik

Het gebruik van het apparaat is alleen veilig bij gebruik volgens de voorschriften. Elk ander gebruik alsmede wijzigingen aan het apparaat zijn in strijd met de voorschriften en daarom niet toegestaan.

De exploitant is verantwoordelijk voor het reglementair gebruik en het veilige gebruik.

MENNEKES Elektrotechnik GmbH & Co. KG kan niet aansprakelijk worden gesteld voor de gevolgen door verkeerd gebruik.

2.4 Fundamentele veiligheidsinstructies

2.4.1 Kwalificatie

Sommige werkzaamheden in deze handleiding vereisen vakkennis van elektrotechniek. Worden de werkzaamheden bij ontbrekende vakkennis en kwalificatie uitgevoerd, kan dit tot ernstige ongevallen en zelfs de dood leiden.

- ▶ Voer alleen werkzaamheden uit waarvoor u gekwalificeerd en geïnstrueerd bent.
- ▶ Neem de aanwijzingen voor elektromonteurs in deze handleiding in acht.

2.4.2 Correcte toestand

Beschadigd apparaat

Vertoont het apparaat schade of gebreken, bijv. een defecte behuizing of ontbrekende onderdelen dan kunnen personen ernstig letsel oplopen door een elektrische schok.

- ▶ Voorkom botsingen en verkeerde behandeling.
- ▶ Gebruik het apparaat niet in geval van schade / defecten.
- ▶ Markeer beschadigde apparatuur zodat deze niet door anderen wordt gebruikt.
- ▶ Laat eventuele schade onmiddellijk door een elektromonteur verhelpen.

Ondeskundig onderhoud

Ondeskundig onderhoud kan de bedrijfsveiligheid van het apparaat in gevaar brengen en ongelukken veroorzaken. Daardoor kunnen personen zwaar letsel oplopen of overlijden.

- ▶ Let op het onderhoudsschema.
- ▶ Belast een elektromonteur met regelmatig onderhoud (halfjaarlijks of jaarlijks).

2.4.3 Toezichtplicht in acht nemen

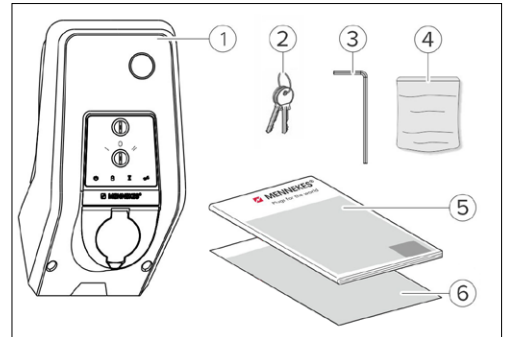
Personen, met name kinderen, en dieren die de mogelijke gevaren niet of slechts in beperkte mate kunnen inschatten, vormen een gevaar voor zichzelf en anderen.

- ▶ Houd uit de buurt van het apparaat en de laadkabel.

3. Productbeschrijving

De apparaten onderscheiden zich op basis van klant- of landspecifieke gegevens. Afhankelijk van de uitvoering kunnen er optische afwijkingen voorkomen bij de afbeeldingen in deze handleiding.

3.1 Leveringsomvang



Abf.: 1. Leveringsomvang

1. Apparaat
2. Sleutelset voor autorisering ¹⁾
3. binnenzeskantsleutel
4. Zak met bevestigingsmateriaal (schroeven, pluggen, afsluitdoppen)
5. Gebruiks- en installatiehandleiding
6. Boorsjabloon

¹⁾ Optioneel

→ "3.4 Optionele uitrustung"

De sleutels kunnen onder vermelding van het sleutelnummer op de sleutel en het slot op het volgende adres bijbesteld worden:

Günter Ernsthäuser Sicherheitstechnik GmbH
Walsroder Straße 26
30851 Langenhagen
Telefoon: +49 (0) 511 74303030
E-mail: info@ernsthaeuser.de

2.4.4 Omgevingsomstandigheden aanhouden

Indien niet aan de toegestane omgevingsvoorwaarden wordt voldaan, wordt de functionaliteit en gebruiksveiligheid van het apparaat beïnvloed. Dit kan ongelukken veroorzaken en personen ernstig verwonden. Houd u aan de volgende omgevingsvoorwaarden:

- ▶ Houd het apparaat uit de buurt van explosieve en licht ontvlambare stoffen.
- ▶ Vermijd directe zoninstraling. Laat eventueel een beschermend dak monteren.
- ▶ Omgevingstemperatuur van -25 tot +40 °C aanhouden.
- ▶ Voorkom het binnendringen van water.
- ▶ Vermijd sterke temperatuurschommelingen.
- ▶ Let op voldoende ventilatie van het apparaat en voorkom cumulatie van warmte.
- ▶ Apparaat uit de buurt van warmtebronnen houden.

2.4.5 Laadkabel zoals voorgeschreven gebruiken

Gevaren zoals elektrische schokken, kortsluiting of brand kunnen het gevolg zijn van verkeerd gebruik van de oplaadkabel.

- ▶ Raak de contactpennen niet aan.
- ▶ Gebruik geen adapterstekkers of verlengkabels.
- ▶ Vermijd knikken, scherpe randen, belastingen en stoten.
- ▶ Vermijd ophoping / knoopvorming van de laadkabel.
- ▶ Rol de laadkabel bij het laden volledig af.
- ▶ Laadkabel alleen direct aan de stekker uit de laadcontactdoos trekken.
- ▶ Houd kleine dieren op afstand van de laadkabel. Gebruik de beschermklep.
- ▶ Plaats de laadkabel niet onder spanning.

2.4.6 Orde houden

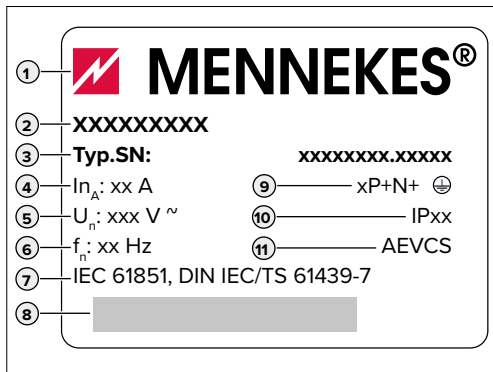
Een rondslingerende laadkabel is een struikelblok. Onderdelen op het apparaat kunnen vallen.

- ▶ Minimaliseer struikelgevaar.
- ▶ Berg de laadkabel zoals voorgeschreven op of gebruik de kabelophanging wanneer het laadproces beëindigd is.
- ▶ Leg geen voorwerpen op het apparaat.

3.2 Typeplaatje

Het typeplaatje bevat alle belangrijke apparaatgegevens. Het afgebeelde typeplaatje is een monster.

- ▶ Let op het typeplaatje op uw apparaat. Het typeplaatje bevindt zich op het onderste deel van de behuizing.



Afb.: 2. Typeplaatje (monster)

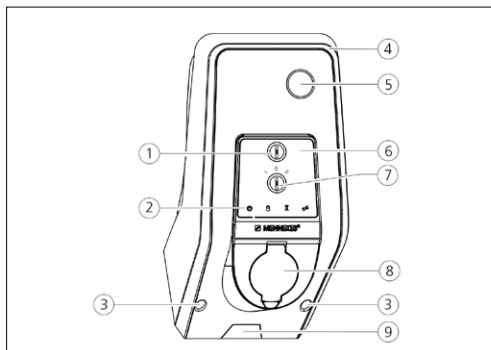
1. Fabrikant
2. Type
3. Artikel / Serienummer
4. Nominale stroom
5. Nominale spanning
6. Frequentie
7. Norm
8. Barcode
9. Poolnummer
10. Beschermingsklasse
11. Toepassing

3.3 Opbouw van het apparaat

De behuizing van het apparaat bestaat uit drie delen: het onderste gedeelte van de behuizing, het bovenste gedeelte van de behuizing en het frontpaneel.

De uitvoering van het frontpaneel hangt af van de variant van het apparaat.

Voorraanzicht



Afb.: 3. Voorraanzicht (voorbeeld: Met laadcontactdoos type 2 voor gebruik van afzonderlijke laadkabel)

1. Multifunctietoets resp. stop-toets ¹⁾
2. LED-Infoveld
3. Bevestigingsschroeven voor bovenste gedeelte behuizing
4. Bovenste gedeelte behuizing
5. Energiemeter met kijkvenster ¹⁾
6. Frontpaneel
7. Sleutelschakelaar ¹⁾
8. Laadcontactdoos, type 2 met klapdeksel ²⁾
9. Voorgeponste uitsparing voor toevoerleiding / kabelkanaal

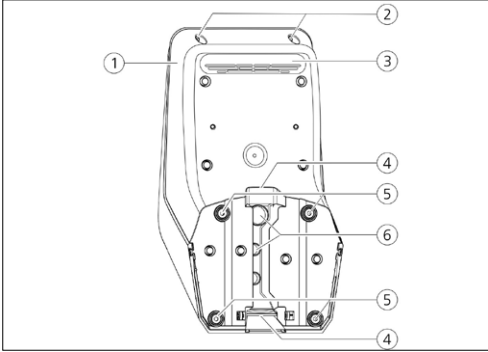
¹⁾ Optioneel

→ "3.4 Optionele uitrusting"

²⁾ Allen bij varianten met laadcontactdoos type 2 zonder sluitdeksel

→ "3.5 Apparaatvarianten"

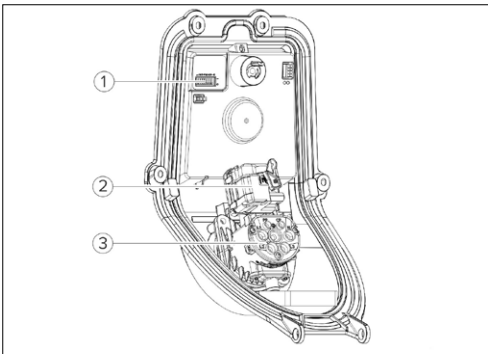
Achteraanzicht



Afb.: 4. Achteraanzicht (voorbeeld)

1. Onderste gedeelte behuizing
2. Bevestigingsschroeven voor bovenste gedeelte behuizing
3. Luchtuitlaat
4. Voorgestante uitsparing voor toevoerleiding / kabelkanaal
5. Bevestigingsboringen
6. Kabelopeningen

Binnenaanzicht frontpaneel

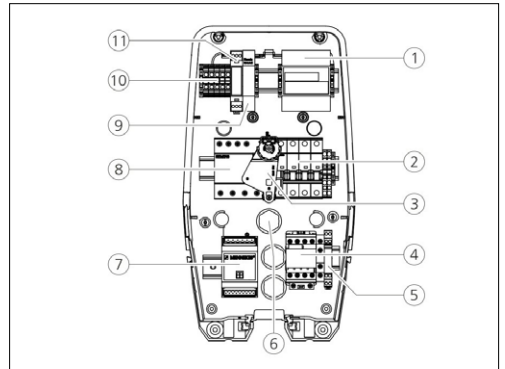


Afb.: 5. Binnenaanzicht frontpaneel (voorbeeld: Met laadcontactdoos type 2 voor gebruik van afzonderlijke laadkabel)

1. Configuratieschakelaar
2. Actuator ¹⁾ (vergrendeling stekker)
3. Laadcontactdoos, type 2 ¹⁾

¹⁾ Alleen bij de varianten met laadcontactdoos type 2
→ “3.5 Apparaatvarianten”

Binnenaanzicht behuizingsonderdeel



Afb.: 6. Binnenaanzicht behuizingsonderdeel (voorbeeld)

1. Energiemeter ¹⁾
2. Installatieautomaat ¹⁾
3. Bedieningselement voor multifunctietoets ¹⁾
4. Laadzekering
5. Fasevolgorderelais ²⁾
6. Kabelopeningen
7. Besturing (CPX)
8. Aardlekschakelaar ¹⁾
9. Voedingsadapter ³⁾
10. Aansluitklemmen voor netaansluiting
11. Actuatorbesturing

¹⁾ Optioneel

→ “3.4 Optionele uitrusting”

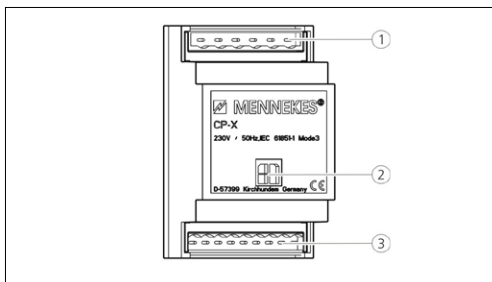
²⁾ Niet bij eenfasige apparaten (3,7 kW / 7,4 kW) zonder persoonlijke en leidingbeveiliging

→ “3.4 Optionele uitrusting”

³⁾ Alleen bij de varianten met laadcontactdoos type 2

→ “3.5 Apparaatvarianten”

CPX



Afb.: 7. CPX (voorbeeld)

1. Stekkerstrook laagspanningssignaal 230 V AC
2. Stekkerstrook frontpaneel
3. Stekkerstrook kleinspanningssignaal DC

3.4 Optionele uitrusting

| | Beveiliging | Bedieningselement | Energiemeter |
|--|--|--|-------------------------------|
| Start (Variant voor Duitsland) | - | Stoptoets | - |
| Start E (EU-variant) | - | Stoptoets | - |
| Light (Variant voor Duitsland) | Personen- en vermogensbeveiliging (Aardlekschakelaar en installatieautomaat) | Multifunctietoets | - |
| Standard E (EU-variant) | - | Stoepstoets en seutelschakelaar | - |
| Pro (Variant voor Duitsland) | Personen- en vermogensbeveiliging (Aardlekschakelaar en installatieautomaat) | Multifunctietoets | geijkte digitale energiemeter |
| Basic (Variant voor Duitsland) | Personen- en vermogensbeveiliging (Aardlekschakelaar en installatieautomaat) | Multifunctietoets en sleutelschakelaar | geijkte digitale energiemeter |
| Basic E (EU-variant) | - | Stoepstoets en seutelschakelaar | geijkte digitale energiemeter |
| Basic R (EU-variant) | Bescherming van personen (aardlekschakelaar) | Multifunctietoets en sleutelschakelaar | geijkte digitale energiemeter |

3.5 Apparaatvarianten



Vast aangesloten laadkabel met laadkoppeling type 1

Deze varianten beschikken over een permanent aangesloten laadkabel. Hiermee kunt u elektrische auto's laden die met de stekker van het type 1 zijn uitgerust. U hoeft geen aparte laadkabel te gebruiken.



Vast aangesloten laadkabel met laadkoppeling type 2

Deze varianten beschikken over een permanent aangesloten laadkabel. Hiermee kunt u elektrische auto's laden die met de stekker van het type 2 zijn uitgerust. U hoeft geen aparte laadkabel te gebruiken.



Laadcontactdoos type 2 voor gebruik van afzonderlijke laadkabel

Deze varianten beschikken over een laadcontactdoos, type 2 voor gebruik van aparte laadkabels. Hiermee kunt u alle elektrische auto's laden, die met stekkers van het type 2 of type 1 zijn uitgerust.



Laadcontactdoos type 2 met sluitdeksel voor gebruik van afzonderlijke laadkabel

Deze uitvoeringen beschikken over een laadcontactdoos type 2 met sluitdeksel voor het gebruik van afzonderlijke laadkabels. De sluitdeksel biedt extra bescherming tegen een elektrische schok en is in sommige landen wettelijk voorgeschreven.

→ "2.2 Reglementair gebruik"

Hiermee kunt u alle elektrische auto's laden, die met stekkers van het type 2 of type 1 zijn uitgerust.

Alle laadkabels van MENNEKES vindt u op onze homepage onder "Laadkabels". <https://www.chargeupyourday.com/>



3.6 Kabelophanging

Het apparaat is zo vormgegeven dat de laadkabel direct aan de behuizing kan worden opgehangen.



Afb.: 8. Kabelophanging

3.7 Energiemeter

Uw energieverbruik kunt u te allen tijde direct op uw apparaat aflezen.



Afb.: 9. Energiemeter

3.8 Sleutelschakelaar

De sleutelschakelaar dient voor het verstrekken van toegangsrechten. Hiermee is permanente of eenmalige vrijgave en permanente uitschakeling mogelijk.



Afb.: 10. Sleutelschakelaar

De sleutels kunnen onder vermelding van het sleutelnummer op de sleutel en het slot bijbesteld worden:

→ “3.1 Leveringsomvang”

3.9 Stoptoets

Bij apparaten met stopktoets en zonder sleutelschakelaar voltooit u het laadproces door lichte druk op de stoptoets.



Afb.: 11. Stoptoets

3.10 Multifunctietoets

Bij apparaten met multifunctietoets en zonder sleutelschakelaar voltooit u het laadproces door lichte druk op de multifunctietoets. Bovendien kunt u bij alle apparaten met multifunctietoets zowel de aardlekschakelaar als de installatieautomaat bij een storing van buitenaf weer inschakelen.



Afb.: 12. Multifunktionsstaster


3.11 LED-infoveld

Het LED-infoveld geeft de bedrijfstoestand van het apparaat weer. Operationele status, laadproces, wachttijd en storing worden door vier symbolen in de kleuren blauw, groen, wit en rood weergegeven.

| LED-infoveld | Beschrijving |
|--|---|
| Brandt permanent blauw  | Bedrijfsklaar Het apparaat is bedrijfsklaar Er is geen voertuig aangesloten op het apparaat. |
| Knippert blauw  | Bedrijfsklaar: Laadproces starten <ul style="list-style-type: none"> ■ Het apparaat werd door de sleutelschakelaar voor een individueel laadproces geautoriseerd. Er is geen voertuig aangesloten op het apparaat. ■ Het voertuig is aangesloten op het apparaat. Het laadproces start niet door een ontbrekend vrijchakelsignaal of een laadstroomconfiguratie van 0 A. |
| Pulseert groen  | Gereed voor laden: voertuig pauzeert Er is aan alle voorwaarden voor het laden van een elektrisch voertuig voldaan. Een laadproces vindt momenteel niet plaats. Het laadproces pauzeert op basis van een terugmelding van het voertuig of wordt door het voertuig beëindigd. |
| Brandt permanent groen  | Laadcycluis actief Er is aan alle voorwaarden voor het laden van een elektrisch voertuig voldaan. Het laadproces is bezig. |
| Knippert groen  | Lading actief: Waarschuwing te hoge temperatuur Het laadproces is bezig. Het apparaat verlaagt de laadstroom om oververhitting en uitschakeling te vermijden. |
| Brandt wit  | Wachttijd Het laadproces is aan het apparaat beëindigd. Wachten op bevestiging van het voertuig. |
| Knippert wit  | Wachttijd: Laadkabel verwijderen Het laadproces is beëindigd. Wachten op verwijderen van de laadkabel van het voertuig. |
| brandt of knippert rood  | Storing Er is een storing opgetreden, die verhindert dat het voertuig geladen wordt. → "9. Storing oplossen" |

i Het kleurenschema (groen / blauw) voor "Bedrijfsklaar / laden" hangt af van de configuratie tijdens de inbedrijfstelling.

4. Technische gegevens

| Laadvermogen modus 3 [kW] | | 3,7 | 7,4 | 11 | 22 |
|--|---------------------------------------|--|-------------------------------|------------------------------|--------------------------------|
| Nominale spanning U_N [V] AC ± 10 % | | 230 | 230 | 400 | 400 |
| Nominale frequentie f_N [Hz] | | 50 | | | |
| Nominale stroom I_{nA} [A] | | 16 | 32 | 16 | 32 |
| Maximale voorzekerings [A] | | Volgens typeplaatje / configuratie | | | |
| Bescherming | | <ul style="list-style-type: none"> ■ Apparaat met vast aangesloten laadkabel: IP 44 ■ Apparaat met klapdeksel: IP 54 | | | |
| Beschermklasse | | II  | | | |
| Afmetingen h x b x d [mm] | | 474 x 259 x 220 | | | |
| Gewicht [kg] | | 5 - 8,5 | | | |
| Nominale isolatiespanning U_i [V] | | 500 | | | |
| Nominale stoothoudspanning U_{imp} [kV] | | 4 | | | |
| Nominale stroom van een laadpunt I_{nC} [A] | | 16, 1 ph | 32, 1 ph | 16, 3 ph | 32, 3 ph |
| Voorwaardelijke nominale kortsluitstroom I_{cc} [kA] | | 10 | | | |
| Nominale belastingsfactor (RDF) | | 1 | | | |
| Mate van vervuiling | | 3 | | | |
| Overspanningscategorie | | III | | | |
| Systeem volgens type van aardeverbinding | | TN/TT | | | |
| Opstelling | | Buiten of binnen | | | |
| Vaste plaats / plaats is veranderbaar | | Vaste plaats | | | |
| Toepassing | | AEVCS | | | |
| Buitenste bouwvorm | | Wandmontage | | | |
| EMC-indeling | | A+B | | | |
| Slagvastheid | | IK10 | | | |
| Klemlijst voedingskabel | Nominale doorsnede [mm ²] | 4 / 10 | 10 | 4 / 10 | 10 |
| | Klembereik [mm ²] | vast 3 x 6 flexibel 3 x 4 | vast 3 x 10 flexibel 3 x 6 | vast 5 x 6 flexibel 5 x 4 | starr 5 x 10 flexibel 5 x 6 |
| | Aanhaalmoment [Nm] | max. 0,8 / 1,8 | max. 1,8 | max. 0,8 / 1,8 | max. 1,8 |
| Standard | | IEC 61851, DIN IEC / TS 61439-7 | | | |

5. Installatie



De werkzaamheden in dit hoofdstuk mogen alleen door een elektromonteur worden uitgevoerd.

LET OP

Beschadiging van het apparaat door ondeskundig gebruik

Botsingen en schokken evenals een ondeskundige omgang kunnen het apparaat beschadigen.

- ▶ Vermijd botsingen en schokken.
- ▶ Gebruik een zachte onderlaag om het apparaat te plaatsen.
- ▶ Gebruik de messing pen voor bevestiging van het front-paneel niet als transporthulp of greep.

5.1 Keuze van de plaats van opstelling

Het apparaat is uitsluitend bedoeld voor de vaste montage ter plaatse en kan in zowel binnen als buiten worden gebruikt. Een geschikte opstellingsplaats voldoet aan de volgende voorwaarden:

- Apparaat en laadopstelplaats bevinden zich, afhankelijk van de gebruikte laadkabel, voldoende dichtbij elkaar.
- Technische gegevens en netwerkgegevens stemmen overeen.
 - "4. Technische gegevens"
- Toelaatbare omgevingsvoorwaarden worden aangehouden.

5.2 Toelaatbare omgevingsomstandigheden

GEVAAR

Explosie- en brandgevaar

Wordt het apparaat in explosiegevaarlijke gebieden (Ex-bereik) gebruikt, kunnen explosieve stoffen zich door vonkvorming van onderdelen van het apparaat ontsteken.

- ▶ Niet gebruiken in explosiegevaarlijke omgevingen (bijv. LPG-tankstations).

LET OP

Beschadiging van het apparaat door ongeschikte omgevingsomstandigheden

Een ongeschikte keuze van de opstellingslocatie kan tot beschadigingen. Let op de volgende punten bij de keuze van de opstellingsplaats:

- ▶ Vermijd directe zoninstraling. Eventueel een beschermend dak monteren.
- ▶ Voorkom het binnendringen van water en warmteop-hoping.
- ▶ Op voldoende ventilatie van het apparaat letten. Niet in nissen inbouwen.
- ▶ Apparaat uit de buurt van warmtebronnen houden.
- ▶ Vermijd sterke temperatuurschommelingen.

Toelaatbare omgevingsomstandigheden

| | |
|----------------------------------|----------------------------------|
| Omgevingstemperatuur | -25 ... +40 °C |
| Gemiddelde temperatuur in 24 uur | < 35 °C |
| Hoogteligging | Max. 2.000 m boven de zeespiegel |
| Relatieve luchtvochtigheid | Max. 95 % (niet condenserevend) |

5.3 Installatie ter plaatse

GEVAAR

Brandgevaar door overbelasting van het apparaat

Bij een ongepast ontwerp van de stroomonderbreker en de toevoerleiding bestaat brandgevaar door overbelasting van het apparaat.

- ▶ Plaats de toevoerleiding en de zekeringautomaat overeenkomstig de technische gegevens van het apparaat.



De installatie van een apparaat in een voedingsnet waarin storingsbronnen bijv. een frequentieomvormer worden gebruikt, kan tot functiestoringen of beëindigen van het laadproces leiden.

5.3.1 Toevoerleiding

- ▶ Ontwerp van de toevoerleiding overeenkomstig de nominale stroom.
- “4. Technische gegevens”



Bij het ontwerp van de toevoerleiding (Doorsnede en kabeltype) absoluut de volgende plaatselijke omstandigheden in acht nemen:

- Type van plaatsing
- Kabelbekleding
- Kabellengte

5.3.2 Beveiliging

Het apparaat is afhankelijk van de uitvoeringsvariant conform de volgende tabel met een aardlekschakelaar (FI) type B en een Leidingveiligheidsschakelaar (LS) uitgevoerd.

| Variant | FI type B | LS |
|--------------------------------|-----------|----|
| Start (E), Standard E, Basic E | - | - |
| Basic R | X | - |
| Light, Pro, Basic | X | X |

Leidingveiligheidsschakelaar (LS)

Bij de uitrustingsvarianten Start, Start E, Standard R, Basic E en Basic R moet de vereiste leidingveiligheidsschakelaar door de opdrachtgever worden geleverd.



De dimensionering van de leidingveiligheidsschakelaar moet onder inachtneming van de informatie op het typeplaatje, het gewenste laadvermogen en de toevoerleiding (kabellengte, doorsnede) naar het apparaat overeenkomstig de landelijke voorschriften gebeuren.

Aardlekschakelaar (FI)

GEVAAR

Verwondingsgevaar door elektrische schok

Stroomgevoelige aardlekschakelaar (type B) mogen niet achter pulsstroomgevoelige FI-schakelaar (type A) worden gemonteerd. De type A triggerfunctie kan door type B zo worden beïnvloed, dat ze ook bij het optreden van foutstromen, niet meer kunnen uitschakelen.

- ▶ Sluit een aardlekschakelaar type B altijd **vóór** een FI-schakelaar type A aan.



- Apparaten zonder interne aardlekschakelaar moeten via een separate aardlekschakelaar worden aangesloten (zie ook IEC 60364-7-722 (In Duitsland conform DIN VDE 0100-722)).
- Apparaten met geïntegreerde aardlekschakelaar worden met type B geleverd.
- Er mogen geen andere stroomcircuits op deze aardlekschakelaar worden aangesloten.

Bij de uitrustingsvarianten Start, Start E, Standard R en Basic E moet de vereiste aardlekschakelaar door de opdrachtgever worden geleverd.

5.3.3 Voedingsleiding leggen

- ▶ Alle noodzakelijke kabels op de locatie als op- of als inbouwmontage plaatsen.
- ➔ Aanwijzingen met betrekking tot de kabels: “5.5 Apparaat monteren” en “5.6 Elektrische aansluiting”

Opbouwmontage



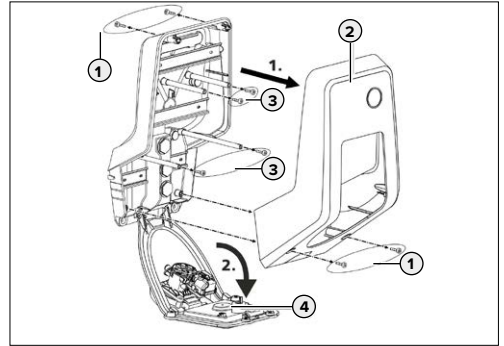
MENNEKES adviseert het apparaat op een lokaal aanwezig kabelkanaal (hoogte 30 mm × breedte 45 mm) te monteren.

Komen de kabels of het kabelkanaal van onder, moet de voorgestane uitsparing in het behuizingsbovendeeel worden uitgebroken.

Inbouwmontage

Bij de inbouwmontage van de kabels moeten de posities van de kabels overeenkomstig het boorsjabloon worden voorzien.

5.4 Apparaat openen



Afb.: 13. Apparaat openen

In de uitleveringstoestand is het behuizingsbovendeeel (2) De schroeven (1) zijn in het apparaat als toebehoren bijgevoegd.

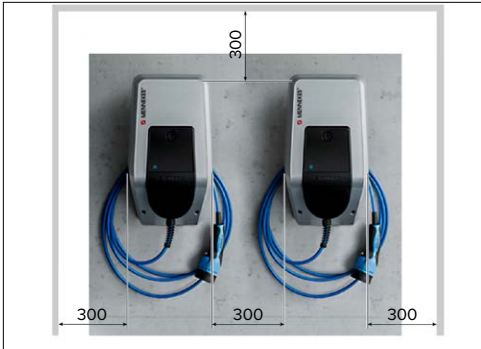
- ▶ Verzekeren dat de stroomvoorziening is uitgeschakeld.
- ▶ Behuizingsbovendeeel (2) afnemen.
- ▶ Schroeven (3) voor het frontpaneel verwijderen en frontpaneel (4) naar onder klappen.

5.5 Apparaat monteren



Bij sterke minustemperaturen moet het apparaat voor de montage en inbedrijfstelling eerst 24 uur bij kamertemperatuur worden opgeslagen.

5.5.1 Montageafstanden



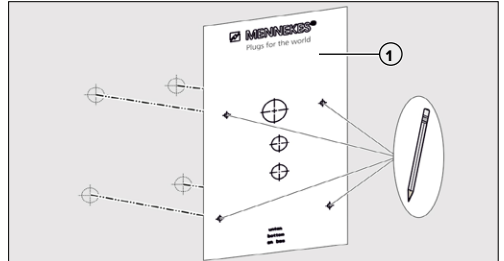
Afb.: 14. Montageafstanden (mm)

De aangegeven montageafstanden zijn minimumafstanden en moeten voor de onbeperkte toegang bij de bediening en bij onderhouds- en instandhoudingswerkzaamheden worden aangehouden.

5.5.2 Wandbevestiging



MENNEKES adviseert de montage op een ergonomisch geschikte hoogte afhankelijk van de lichaamslengte.



Afb.: 15. Boorsjabloon

- ▶ Bevestigingsboringen met behulp van het meegeleverde boorsjabloon (1) en een waterpas markeren.



Gebruik voor de montage op betonwanden, bakstenen wanden en houten wanden het meegeleverde bevestigingsmateriaal. Bij een andere ondergrond moet op de montageplaats een geschikte bevestigingswijze worden gekozen.

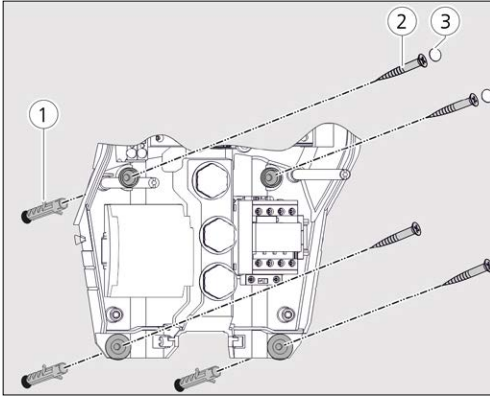
- ▶ Boor de gaten in de wand en houd hierbij de diameter aan, die voor het gekozen bevestigingsmateriaal beoogd is.
- ▶ Kabels op de op het boorsjabloon aangegeven posities plaatsen.



Voor de toevoerleiding is binnen het apparaat ca. 45 cm kabel benodigd.

- ▶ Kabels door één van de kabelinvoeren in het apparaat leiden. Daartoe moet een gat in het betreffende membraan worden gestoken.

i Om het binnendringen van regenwater te voorkomen, moet het gat in het membraan niet groter zijn dan de kabels.

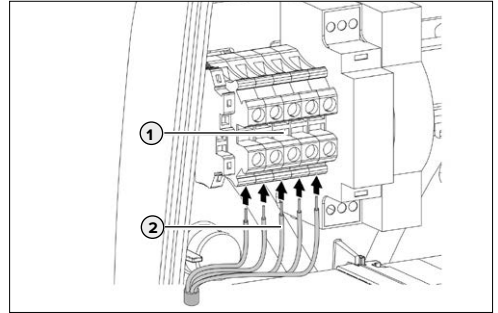


Afb.: 16. Aan de wand bevestigen

- ▶ Apparaat met gebruik van pluggen (1), schroeven (2) en afsluitstop (3) aan de wand vastschroeven.
- ▶ Apparaat op een vaste en veilige bevestiging controleren.

5.6 Elektrische aansluiting

Voedingsleiding aansluiten



Afb.: 17. Aansluitklemmen

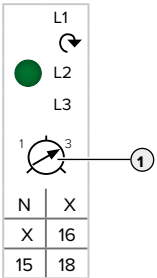
- ▶ Toevoerleiding 370 mm strippen.
- ▶ Aderisolatie 12 mm strippen.
- ▶ Aders (2) van de toevoerleiding conform stroomschema op de klemmenstrip (1) aansluiten.

i Bij het plaatsen van de toevoerleiding toegestane buigradius aanhouden.

- ▶ Controleren: Afzonderlijke aders correct aangesloten en schroeven stevig aangedraaid.

5.7 Driefaseapparaat op eenfasig bedrijf instellen

Om een driefaseapparaat (voor apparaten met 11 resp 22 kW laadvermogen) eenfasig te gebruiken, is het noodzakelijk de potentiometer aan het fasevolgorderelais om te schakelen.

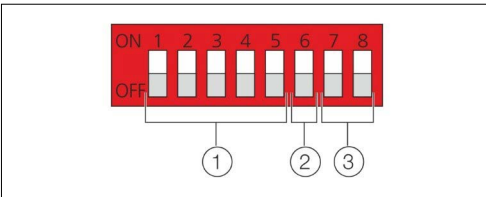


- ▶ Apparaat eenfasig aansluiten.
Hiervoor de klemmen L1, N en PE gebruiken.
- ▶ Potentiometer (1) op stand 1 met behulp van een sleufschroevendraaier instellen.

| Instelling | Beschrijving |
|------------|-------------------|
| 1 | Eenfasig bedrijf |
| 3 | Driefasig bedrijf |

5.8 Configuratieschakelaar

De configuratie van de laadstroom en het kleurschema van het LED-inefoveld worden via de configuratieschakelaar uitgevoerd. De configuratieschakelaars bevinden zich aan de achterkant van het frontpaneel.



Afb.: 18. Configuratieschakelaar

1. Configuratieschakelaar voor de laadstroom
2. Configuratieschakelaar voor het kleurschema van het LED-inefoveld
3. Niet gebruikte configuratieschakelaar



De configuratieschakelaars S7 en S8 zijn momenteel niet in gebruik.

- ▶ S7 en S8 uitgeschakeld (OFF) laten.

5.8.1 Laadstroom begrenzen

De ter beschikking gestelde laadstroom wordt via de configuratieschakelaar S1, S2, S3, S4 en S5 begrensd.

De instelling van de laadstroom gebeurt door combinatie van de configuratieschakelaars. Elke configuratieschakelaar wordt daarbij aan de volgende stroomwaarde toegevoegd.

| Configuratieschakelaar | Stroomwaarde |
|------------------------|--------------|
| S1 | 1 A |
| S2 | 2 A |
| S3 | 4 A |
| S4 | 8 A |
| S5 | 16 A |

De laadstroom wordt verkregen door de som van de afzonderlijke stroomwaarden van alle ingeschakelde (ON) configuratieschakelaars.

Voorbeeld:

S1 = ON en S4 = ON komt overeen met een laadstroom van 9 A.



De maximaal ter beschikking gestelde laadstroom is afhankelijk van de variant van het apparaat en kan niet overschreden worden.

- ➔ "3.2 Typeplaatje"







De instelling van een laadstroom van < 6 A is niet mogelijk en wordt als begrenzing op 0 A geïnterpreteerd.

- ▶ Laadstroom overeenkomstig het beschikbare vermogen begrenzen.
- ▶ Apparaat opnieuw starten.

5.8.2 Kleurschema op het LED-infoveld instellen

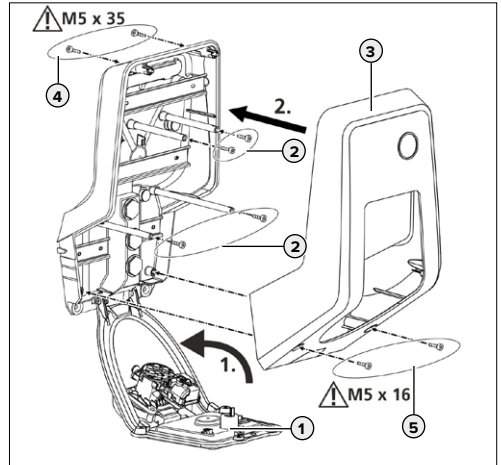
Het kleurschema (groen/blauw) voor “Bedrijfsklaar/laden” wordt via de configuratieschakelaar S6 ingesteld.

| LED | S6 = OFF Standard | S6 = ON |
|---|----------------------|---------|
| Bedrijfsklaar  | blauw | Groen |
| Laden  | Groen | blauw |
| Wachttijd  | wit | |
| Storing  | Rood | |

→ “3.11 LED-infoveld”

- ▶ Kleurschema indien nodig instellen.
- ▶ Apparaat opnieuw starten.

5.9 Apparaat sluiten



Afb.: 19. Apparaat sluiten

- ▶ Frontpaneel (1) naar boven zwenken en met de schroeven (2) bevestigen.
- ▶ Behuizingsbovendeel (3) monteren en met de schroeven (4) en (5) bevestigen. Meegeleverde verkorte inbussleutel gebruiken.

| Schroef | Draaimoment |
|---------|-------------|
| (2) | 0,5 Nm |
| (4) | 1,2 Nm |
| (5) | 1,2 Nm |

6. Inbedrijfstelling



De werkzaamheden in dit hoofdstuk mogen alleen door een elektromonteur worden uitgevoerd.

6.1 Apparaat inschakelen

GEVAAR

Gevaar voor elektrische schokken bij beschadigde apparaten

Bij gebruik van een beschadigd apparaat bestaat het gevaar op een elektrische schok.

- ▶ Gebruik het apparaat niet wanneer deze schade vertoont.
- ▶ Kenmerk het beschadigde apparaat, zodat dit niet door andere personen gebruikt wordt.
- ▶ Laat de schade onmiddellijk door een gekwalificeerde elektromonteur verhelpen.
- ▶ Laat het apparaat evt. door een gekwalificeerde elektromonteur buiten gebruik nemen.

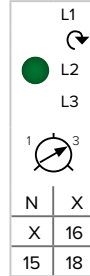
Voorwaarde:

- Apparaat is correct geïnstalleerd.
- Apparaat is in een correcte toestand.
- ▶ Aardlekschakelaar en installatieautomaat inschakelen.
- ▶ Spanningsvoorziening inschakelen en controleren.
- "6.2 Spanningsvoorziening bewaken"
- ✓ Led "Bedrijfsklaar" op het led-Infoveld brandt.

6.2 Spanningsvoorziening bewaken

Het apparaat wordt door een fasevolgorderelais bewaakt. Het bewaakt de drie fasen (L1, L2, L3) en de nulgeleider (N) van de spanningsvoorziening op correcte fasevolgorde, fase-uitval resp. onderspanning.

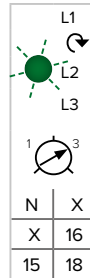
Bedrijfsstatusweergave



Drie fasen, rechtsdraaiend:

- ▶ Gebruik van de klemmen L1, L2, L3, N, PE.
- ▶ Instelling relais potentiometer op 3.

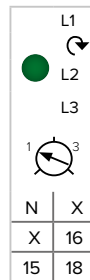
✓ De groene led brandt.



Drie fasen, linksdraaiend:

- ▶ Gebruik van de klemmen L1, L2, L3, N, PE.
- ▶ Instelling relais potentiometer op 3.

✓ De groene led knippert.



Eén fase:

- ▶ Gebruik van de klemmen L1, N, PE.
- ▶ Instelling relais potentiometer op 1.

✓ De groene led brandt.

De evaluatie van de potentiometer gebeurt slechts eenmalig na het aanleggen van de voedingsspanning.


6.3 Apparaat controleren

Controle conform 60364-6 en de geldende nationale voorschriften (bijv. DIN VDE 0100-600 in Duitsland)

Voer bij de eerste inbedrijfstelling een controle van het laadstation conform IEC 60364-6 alsook de overeenkomstige geldende nationale voorschriften (bijv. DIN VDE 0100-600 in Duitsland) door. De controle kan worden uitgevoerd in combinatie met het MENNEKES-testkastje en een testapparaat voor gestandaardiseerde testen. Het MENNEKES-testkastje simuleert daarbij de voertuigcommunicatie.

Testkastjes zijn bij MENNEKES als toebehoren verkrijgbaar.

- ▶ Voor de goedkeuring van het apparaat een controle conform norm uitvoeren.

 Gebruikshandleiding van het testkastje.

7. Bediening

7.1 Sleutelschakelaar

Alleen bij de uitrustingsvarianten Premium Basic (E/R) en Standard E beschikbaar.



Afb.: 20. Sleutelschakelaar

Stand 0

In de ruststand kan geen lading worden gestart.

Stand I

De laadfunctie is actief zolang de sleutel zich in deze positie bevindt. Hij kan er niet uit worden getrokken. Als er geen laadproces is gestart en de sleutel in de ruststand is gedraaid, blijft de laadgereedheid ca. 65 seconden actief. Als er een laadproces is gestart en de sleutel in de ruststand is gedraaid, wordt het laden voortgezet, tot het voertuig vol geladen is.

Stand II

De laadfunctie is permanent geactiveerd en de sleutel kan worden verwijderd. Wordt de sleutel in de ruststand teruggezet, wordt de laadfunctie gedeactiveerd en het laadproces onderbroken.

7.2 Voertuig laden

WAARSCHUWING

Gevaar voor letsel door niet-toegestane hulpmiddelen

Bij gebruik van adapterstekkers, verlengstukken of extra oplaadkabels in combinatie met het apparaat bestaat gevaar voor elektrische schokken of kabelbrand.

- ▶ Gebruik alleen de voor het voertuig en apparaat beoogde oplaadkabel.
- ▶ Gebruik voor het laden in geen geval adapterstekkers, verlengstukken of extra laadkabels.

Het gebruik van het apparaat is afhankelijk van de variant met of zonder voorafgaande autorisatie mogelijk.

7.2.1 Autoriseren

Laden zonder autorisering

Bij apparaten zonder sleutelschakelaar is geen voorafgaande autorisering vereist. Het laadproces start na het aansluiten van de laadkabel met het voertuig automatisch.

Autorisatie met sleutelschakelaar

Bij apparaten met sleutelschakelaar is een voorafgaande autorisering via de sleutelschakelaar vereist.

→ "7.1 Sleutelschakelaar"

7.2.2 Laadproces starten



Afb.: 21. Laadkabel aansluiten

- ▶ Rol de laadkabel volledig af.
- ▶ Sluit de laadkabel aan op uw voertuig. Eventueel autoriseren.
- ▶ Verbind de laadkabel evt. met het apparaat.

Bij de variant laadcontactdoos type 2 met sluitdeksel

- ▶ Stekker precies in de laadcontactdoos type 2 van het apparaat steken. De grijze ring geeft door zijn contour de uitlijning van de stekker weer.
- ▶ Laadstekker 60° linksom draaien om de sluitdeksel te openen.
- ▶ Na het openen van de sluitdeksel laadstekker volledig in de laadcontactdoos steken.

De volgende stappen worden automatisch uitgevoerd:

- Herkenning van de stroombelastbaarheid van de laadkabel. Ongeschikte laadkabels worden geweigerd.
- De voorwaarden voor een voorgeschreven lading worden gecontroleerd.
- Communicatie met het voertuig via het CP-contact (Control Pilot).
- ✓ De Laadstekker wordt automatisch vergrendeld en het laadproces begint.

7.2.3 Laadproces beëindigen

⚠ LET OP

Beschadiging van de laadkabel

Trekspanning op de laadkabel kan leiden tot kabelbreuken en andere schade.

- ▶ Trek de laadkabel alleen aan de stekker uit de laadcontactdoos.
- ▶ Beëindig het laadproces gecontroleerd (bijv. via de multifunctietoets resp. stopstoets of aan het voertuig)
- ▶ Trek de laadkabel aan de stekker uit de laadcontactdoos.
- ▶ Plaats de beschermkap.
- ▶ Hang of berg de laadkabel op zonder knikken.

i Drukt u bij een laadkoppeling type 1 voor het loskoppelen op de ontgrendelknop.

De laadkabel kan niet worden verwijderd

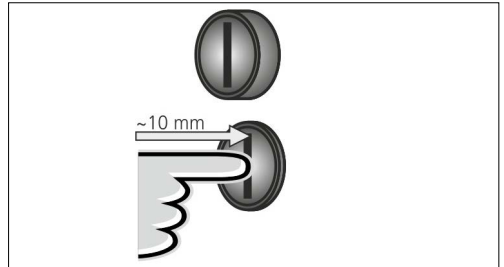
Als de stekker van de lader bijv. na een stroomstoring niet kan worden verwijderd, dan kan de stekker van de lader niet worden ontgrendeld in het apparaat. De laadstekker moet handmatig ontgrendeld worden.

- ▶ Laat een noodontgrendeling van de laadstekker door een elektromonteur uitvoeren.
- ➔ "9.3 Laadstekker noodontgrendelen"

7.3 Multifunctietoetsen

Alleen bij de uitrustingsvarianten Light, Pro en Basic (R) beschikbaar.

7.3.1 Laadproces beëindigen, storingen bevestigen

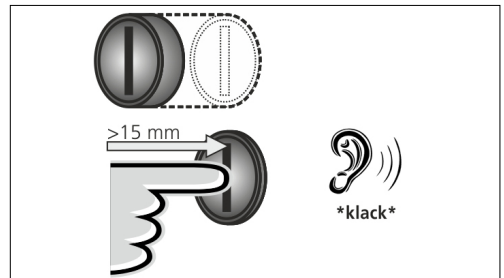


Afb.: 22. Laadproces beëindigen, storingen bevestigen

Beëindigen van een lopend laadproces (alleen bij apparaten zonder sleutelschakelaar) en bevestigen van storingen.

- ▶ Druk de multifunctietoets in (ca. 10 mm).
- ✓ Het laadproces wordt beëindigd en de Laadstekker in het apparaat wordt ontgrendeld.

7.3.2 Aardlekschakelaar en installatieautomaat opnieuw inschakelen

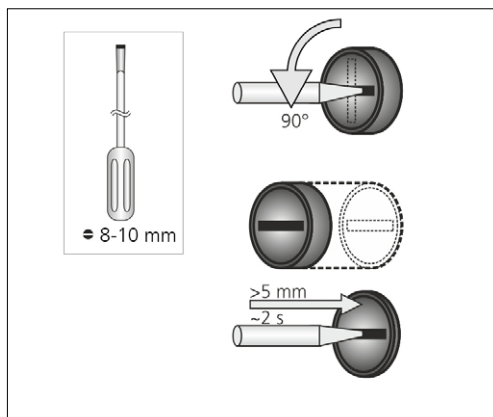


Afb.: 23. Opnieuw inschakelen

De aardlekschakelaar en van de installatieautomaat in het apparaat kunnen via de multifunctietoets van buitenaf handmatig weer ingeschakeld worden, zonder de behuizing te openen.

- ▶ Druk de multifunctietoets in tot de eindpositie (> 15mm).
- ✓ De aardlekschakelaar en de zekeringautomaat zijn nu weer ingeschakeld.

7.3.3 Aardlekschakelaar controleren



Afb.: 24. Aardlekschakelaar controleren

De aardlekschakelaar kan met de multifunctietoets zonder het openen van de behuizing op de juiste werking worden getest.

- ▶ Steek de platte schroevendraaier met een lemme-breedte van 8-10 mm in de sleuf van de multifunctie-toets.
- ▶ Draai de multifunctietoets 90° linksom.
- ▶ Druk de multifunctietoets voor ca. twee seconden in (> 5mm).

Functioneert de aardlekschakelaar:

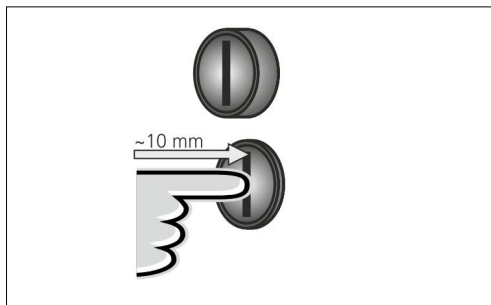
- ✓ De aardlekschakelaar wordt geactiveerd!
- ✓ Het storingsdisplay op het LED-Infoveld knippert rood.

- ▶ Schakel de aardlekschakelaar weer in.
- ➔ "7.3.2 Aardlekschakelaar en installatieautomaat opnieuw inschakelen"

7.4 Stoptoets

Alleen bij de uitrustingsvarianten Start (E), Standard E en Basic E beschikbaar.

Laadproces beëindigen, storingen bevestigen



Afb.: 25. Laadproces beëindigen, storingen bevestigen

Beëindigen van een lopend laadproces (alleen bij apparaten zonder sleutelschakelaar) en bevestigen van storingen.

- ▶ Druk de stop-toets in (ca. 10 mm).
- ✓ Het laadproces wordt beëindigd en de Laadstekker in het apparaat wordt ontgrendeld.

8. Reparatie

8.1 Onderhoud

GEVAAR

Gevaar voor elektrische schokken bij beschadigde apparaten

Bij gebruik van een beschadigd apparaat bestaat het gevaar op een elektrische schok.

- ▶ Gebruik het apparaat niet wanneer deze schade vertoont.
- ▶ Kenmerk het beschadigde apparaat, zodat dit niet door andere personen gebruikt wordt.
- ▶ Laat de schade onmiddellijk door een gekwalificeerde elektromonteur verhelpen.
- ▶ Laat het apparaat evt. door een gekwalificeerde elektromonteur buiten gebruik nemen.

Regelmatige controle- en onderhoudswerkzaamheden bevorderen een storingsvrije en veilige werking van het apparaat en dragen bij aan een langere levensduur. Op die manier kunnen eventuele storingsbronnen vroegtijdig worden herkend en gevaren voorkomen worden. Als er schade aan het apparaat wordt vastgesteld, moet deze onmiddellijk door een gekwalificeerde elektromonteur worden verholpen. Een beschadigd apparaat mag niet gebruikt worden, omdat het risico op elektrische schokken of materiële schade kan toenemen.

- ▶ Controleer het apparaat dagelijks / tijdens elke lading op bedrijfsgereedheid en externe schade.

Voorbeelden van schade:

- Defecte behuizing / frontpaneel (bijv. sterke vervormingen, scheuren, breuken)
- Defecte of ontbrekende onderdelen (bijv. beveiligingsinrichtingen, klapdeksel contactdoos, multifunctietoets)
- Onleesbare of ontbrekende aanwijzingsborden



Een onderhoudsovereenkomst met een verantwoordelijke servicepartner garandeert een regelmatig controle.

Aanbevolen onderhoudsintervallen



De volgende activiteiten mogen alleen door een elektricien worden uitgevoerd.

Controle-intervallen van laadinfrastructuur voor elektrische voertuigen in overeenstemming met het DGUV-voorschrift 3.

NL

| Component | Onderhoudswerk | Verantwoordelijke |
|---------------------------------------|--|-----------------------------|
| Dagelijks / bij elke lading | | |
| Apparaat | Visuele inspectie op defecten | Gebruiker / exploitant |
| | Controle van de operationele gereedheid | Exploitant |
| Halfjaarlijks | | |
| Aardlekbeveiligingsvoorziening | Funciecontrole | Exploitant / elektromonteur |
| Laadkabel | Herhaling van de metingen en inspecties conform VDE 0701/702 | Elektromonteur |
| Jaarlijks | | |
| Apparaat | Herhaling van de metingen en inspecties conform VDE 0105-100 | Elektromonteur |

- ▶ Schade aan het apparaat deskundig verhelpen.
 - ▶ Documenteer het onderhoud voldoende.
 - ▶ Vraag eventueel een onderhoudsprotocol bij de support van MENNEKES aan.
- "1.1 Service"

8.2 Reiniging

GEVAAR

Levensgevaar door elektrische schok.

Het apparaat bevat elektrische componenten die onder hoge spanning staan. Bij ondeskundig gebruik, vooral in combinatie met vocht, bij een geopende behuizing raken personen ernstig gewond door een elektrische schok.

- ▶ Reinig het apparaat uitsluitend van buiten.
- ▶ Houd het apparaat en de veiligheidsvoorzieningen gesloten.

LET OP

Materiële schade door een verkeerde reiniging

Onjuiste reiniging kan schade aan de behuizing of onderdelen veroorzaken.

- ▶ Voorkom stromend water en zorg ervoor dat geen water bij spanningvoerende delen kan komen.
- ▶ Gebruikt u geen hogedruk reinigungsapparaten.
- ▶ Gebruik alleen hulpmiddelen (bijv. bezems, reinigungs-middelen), die voor kunststof oppervlakken geschikt zijn.
- ▶ Gebruik geen agressieve reinigungs-middelen of chemi-caliën.

Het apparaat kan, afhankelijk van de gebruiksomstandigheden en vervuiling, droog of vochtig worden gereinigd. De reiniging wordt uitsluitend van buitenaf uitgevoerd.

Procedure:

- ▶ Verwijder eerst grof stof en vuil met een handborstel met zachte borstelharen.
- ▶ Veeg het apparaat grondig schoon met een schoon reinigungsdoekje geschikt voor kunststof oppervlakken, zonodig bevochtigd met water.
- ▶ Reinig de laadkabel alleen in losgekoppelde toestand!

9. Storing oplossen

Indien er een storing optreedt, brandt of knippert de rode LED "Storing" op het LED-Infoveld. Het apparaat kan niet gebruikt worden, zolang de storing niet verholpen en evt. bevestigd is.

Rode LED knippert:

De storing kan door de gebruiker worden verholpen.

Mogelijke storingen:

- Verkeerde of defecte laadkabel.
- Laadstekker kon niet vergrendeld worden.
- Ongeldig CP-signaal.
- De aardlekschakelaar resp. installatieautomaat is geactiveerd.

Neem voor de storingsoplossing de volgende volgorde in acht:

1. Laadproces beëindigen en laadkabel loskoppelen.
 2. Laadkabel opnieuw insteken en laadproces starten.
 3. Controleren of de laadkabel geschikt is.
 4. Aardlekschakelaar en installatieautomaat opnieuw inschakelen (alleen bij de varianten Light, Pro, Basic (R)).
- "7.3.2 Aardlekschakelaar en installatieautomaat opnieuw inschakelen"
5. Haal het apparaat drie minuten van de voeding en start het opnieuw op.



Kon de storing niet worden verholpen, neem dan contact op met uw verantwoordelijke servicepartner.

De rode LED brandt:

De storing kan in de regel alleen door een elektromonteur worden verholpen.

Neem voor de storingsoplossing de volgende volgorde in acht:

1. Laadproces beëindigen en laadkabel loskoppelen.
2. Laadkabel opnieuw insteken en laadproces starten.
3. Knippercode uitlezen Daarvoor de multifunctie- resp. stop-toets indrukken (ca. 10 mm).
4. Storing met de multifunctionele resp. stopknop bevestigen. Daarvoor de multifunctie- resp. stop-toets opnieuw indrukken (ca. 10 mm).



Kon de storing niet worden verholpen, neem dan contact op met uw verantwoordelijke servicepartner.

9.1 Knippercodes












De volgende activiteiten mogen alleen door een elektricien worden uitgevoerd.

Brandt de rode LED continu, kunnen voor de storingsdiagnose knippercodes op het LED-Infoveld weergegeven worden.

- ▶ De multifunctie- resp. stopstoets indrukken (ca. 10 mm) om de knippercode weer te geven.
- ▶ Apparaat openen.
- “5.4 Apparaat openen”
- ▶ Storing verhelpen door middel van knippercodes.
- ▶ Defecte onderdelen vervangen.
- ▶ Apparaat sluiten.
- “5.9 Apparaat sluiten”

NL

| Symbol | Knippercode | Oorzaak | Oplossing |
|---|---------------|---|--|
|  blauw | 1 × knipperen | Temperatuur op de HMI te hoog | <ul style="list-style-type: none"> ▶ De oorzaak van de verhoogde temperatuur zoeken en oplossen (bijv. losse aansluitpunten, defecte componenten, kabelbreuk, laadstroom > gewenste waarde, apparaat onvoldoende tegen buitentemperatuur beschermd). ▶ Het apparaat laten afkoelen. |
|  blauw | 2 × knipperen | Temperatuur in het apparaat te hoog | |
|  blauw | 3 × knipperen | Laadvermogen wordt op basis van de temperatuur op 0 A naar beneden aangepast. | |
|  blauw | 4 × knipperen | Laadkabel defect / foutief | |
|  Groen | 1 × knipperen | Spiegelcontactfout, relais foutief | <ul style="list-style-type: none"> ▶ Relais, spiegelcontact, aansluitpunten en leidingen controleren. ▶ Controleren: drukken leidingen bij gesloten behuizing op het relais? |
|  Groen | 2 × knipperen | Verbinding met HMI foutief | <ul style="list-style-type: none"> ▶ Apparaat van de voeding halen (ca. 60 seconden) en opnieuw starten. ▶ Steekcontacten tussen CPX en HMI controleren. |
|  Groen | 3 × knipperen | Actuator defect/ geblokkeerd | <ul style="list-style-type: none"> ▶ Aansluitpunten, steekcontacten, leidingen, voedingsadapter en actuator controleren. ▶ Steekcontacten indien nodig reinigen. ▶ Controleren: stekker ver genoeg ingestoken? |
|  Groen | 4 × knipperen | CPX verstoord/defect | <ul style="list-style-type: none"> ▶ Apparaat van de voeding halen (ca. 60 seconden) en opnieuw starten. |
|  Wit | 1 × knipperen | Temperatuursensor defect, HMI defect | <ul style="list-style-type: none"> ▶ Steekcontacten en temperatuursensor (Pt1000) controleren. |

9.2 Reserveonderdelen

Zijn voor de probleemoplossing reserve- of toebehoordelen noodzakelijk, moeten deze eerst worden gecontroleerd op identiek ontwerp.

- ▶ Uitsluitend originele reserveonderdelen en accessoires gebruiken, die door MENNEKES geproduceerd en / of vrijgegeven zijn.

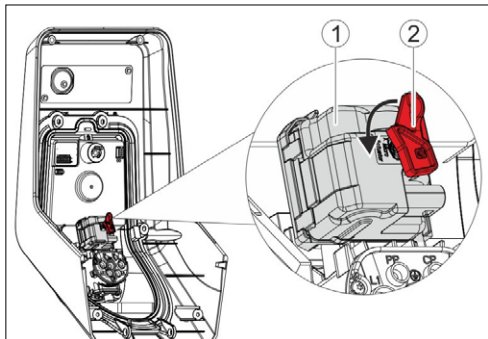
→ "1.1 Service"

9.3 Laadstekker noodontgrendelen



De volgende activiteiten mogen alleen door een elektricien worden uitgevoerd.

Bij de uitval de ontgrendelingsfunctie kan de laadstekker door de actuator op het contactdoospaneel mechanisch vergrendeld zijn. De laadstekker kan niet worden uitgetrokken en moet handmatig worden ontgrendeld.



Afb.: 26. Laadstekker noodontgrendelen

- ▶ Apparaat openen.
- "5.4 Apparaat openen"
- ▶ Rode hendel (2) op de vierkante as van de actuator (1) steken. De rode hendel is in de buurt van de actuator bevestigd met een kabelbinder.
- ▶ Rode hendel aan de actuator 90° linksom draaien.
- ▶ Laadstekker uittrekken.
- ▶ Rode hendel verwijderen en de hendel in de buurt van de actuator met een kabelbinder bevestigen.
- ▶ Apparaat sluiten.
- "5.9 Apparaat sluiten"

10. Buitenbedrijfstelling en demontage



De werkzaamheden in dit hoofdstuk mogen alleen door een elektromonteur worden uitgevoerd.

Leitungen afkoppelen

- ▶ Apparaat openen.
- "5.4 Apparaat openen"
- ▶ Voedingsleiding afklemmen.
- ▶ Kabels door de membraanschroefaansluiting uit de behuizing leiden.

Apparaat demonteren

- ▶ Afsluitstop en schroeven verwijderen.
- ▶ Apparaat van de wand nemen.
- ▶ Apparaat sluiten.
- "5.9 Apparaat sluiten"

11. Opslag

Een juiste opslag kan de bedrijfszekerheid van het apparaat positief beïnvloeden en in stand houden.

- ▶ Apparaat voor de opslag reinigen.
- ▶ Apparaat in de originele verpakking of met geschikte verpakkingsmaterialen schoon en droog opslaan.
- ▶ Neem de toegestane opslagcondities in acht.

Toegestane opslagcondities

| | |
|----------------------------------|----------------------------------|
| Opslagtemperatuur | -25 °C... + 40 °C |
| Gemiddelde temperatuur in 24 uur | < 35 °C |
| Relatieve luchtvochtigheid | max. 95 % (niet-condenserend) |

12. Afdanking



Het apparaat en de verpakking moeten aan het einde van de gebruiksduur overeenkomstig de voorschriften worden afgevoerd. Voor de verwijdering en de bescherming van het milieu moeten de landelijke wettelijke voorschriften van het gebruiksland in acht worden genomen. Apparaten en accu's mogen niet worden weggegooid bij het afval.

- ▶ Voer het verpakkingsmateriaal af naar daarvoor aangegeven containers.
- ▶ Voer oude apparaten en accu's af via uw dealer.

13. Accessoires

Toebehoren zoals beschermende daken of laadkabels vindt u op onze homepage onder "Toebehoren".

<https://www.chargeupyourday.com/>



14. Verklarende woordenlijst

| Begrip | Toelichtende informatie |
|-----------------------------|---|
| CP | Control Pilot Betekenis van het steekverbindingcontact / de leiding via welke de communicatie-informatie wordt overgedragen. |
| CPX | Eenheid voor de besturing van het laadproces en de communicatie met het voertuig (bij mode-3-oplading) |
| FI | Aardlekschakelaar Type A pulsstromsensitief Type B = gevoelig voor alle stroomsoorten |
| HMI | Human Machine Interface |
| LS | Leidingveiligheidsschakelaar |
| Modus 3 (IEC 61851) | Laadmodus voor voertuigen met communicatie-interface op laadcontactdozen type 2. |
| Type 2 (IEC 62196-2) | Een- en driefasig laadcontactmateriaal met identieke contactbezetting voor laadvermogens van 3,7 tot 44 kW AC. |

Table des matières

| | | | | |
|---|-----------|--|--|----|
| 1. À propos du présent document..... | 2 | 5.8 | Interrupteurs de configuration..... | 18 |
| 1.1 Assistance..... | 2 | 5.8.1 | Limitation du courant de charge..... | 18 |
| 1.2 Avertissements..... | 2 | 5.8.2 | Réglage du schéma des couleurs sur le champ d'informations à DEL..... | 19 |
| 1.3 Symboles utilisés..... | 3 | 5.9 | Fermeture de l'appareil..... | 19 |
| 2. Pour votre sécurité..... | 3 | 6. Mise en service..... | 20 | |
| 2.1 Groupes cibles..... | 3 | 6.1 | Mise en marche de l'appareil..... | 20 |
| 2.2 Utilisation conforme..... | 3 | 6.2 | Surveillance de l'alimentation électrique..... | 20 |
| 2.3 Utilisation non conforme..... | 4 | 6.3 | Contrôle de l'appareil..... | 21 |
| 2.4 Consignes de sécurité fondamentales..... | 4 | 7. Commande..... | 21 | |
| 2.4.1 Qualifications..... | 4 | 7.1 | Interrupteur à clé..... | 21 |
| 2.4.2 État réglementaire..... | 4 | 7.2 | Charge du véhicule..... | 22 |
| 2.4.3 Observation du devoir de surveillance..... | 4 | 7.2.1 | Autorisation..... | 22 |
| 2.4.4 Respect des conditions ambiantes..... | 5 | 7.2.2 | Démarrage du processus de charge..... | 22 |
| 2.4.5 Utilisation réglementaire du câble de charge..... | 5 | 7.2.3 | Fin du processus de charge..... | 23 |
| 2.4.6 Rangement réglementaire..... | 5 | 7.3 | Touche multifonction..... | 23 |
| 3. Description du produit..... | 5 | 7.3.1 | Fin du processus de charge et acquittement des défauts..... | 23 |
| 3.1 Contenu de la livraison..... | 5 | 7.3.2 | Réarmement de l'interrupteur différentiel et du disjoncteur de protection de circuit..... | 23 |
| 3.2 Plaque signalétique..... | 6 | 7.3.3 | Contrôle de l'interrupteur différentiel..... | 24 |
| 3.3 Structure de l'appareil..... | 6 | 7.4 | Bouton Stop..... | 24 |
| 3.4 Équipement optionnel..... | 8 | 8. Maintenance..... | 25 | |
| 3.5 Variantes de l'appareil..... | 9 | 8.1 | Entretien..... | 25 |
| 3.6 Suspension du câble..... | 10 | 8.2 | Nettoyage..... | 26 |
| 3.7 Compteur d'énergie..... | 10 | 9. Dépannage..... | 26 | |
| 3.8 Interrupteur à clé..... | 10 | 9.1 | Codes clignotants..... | 27 |
| 3.9 Bouton Stop..... | 10 | 9.2 | Pièces de rechange..... | 28 |
| 3.10 Touche multifonction..... | 10 | 9.3 | Déverrouillage d'urgence de la fiche de charge..... | 28 |
| 3.11 Champ d'informations à DEL..... | 11 | 10. Mise hors service et démontage..... | 28 | |
| 4. Caractéristiques techniques..... | 12 | 11. Entreposage..... | 28 | |
| 5. Installation..... | 13 | 12. Élimination..... | 29 | |
| 5.1 Choix de l'emplacement..... | 13 | 13. Accessoires..... | 29 | |
| 5.2 Conditions ambiantes admissibles..... | 13 | 14. Glossaire..... | 29 | |
| 5.3 Installation à la charge du client..... | 14 | | | |
| 5.3.1 Ligne d'alimentation..... | 14 | | | |
| 5.3.2 Protection..... | 14 | | | |
| 5.3.3 Pose de la ligne d'alimentation..... | 15 | | | |
| 5.4 Ouverture de l'appareil..... | 15 | | | |
| 5.5 Montage de l'appareil..... | 16 | | | |
| 5.5.1 Distances à observer pendant le montage..... | 16 | | | |
| 5.5.2 Fixation murale..... | 16 | | | |
| 5.6 Branchement électrique..... | 17 | | | |
| 5.7 Configuration d'un appareil triphasé pour un fonctionnement monophasé..... | 18 | | | |

1. À propos du présent document

L'AMTRON®, ci-après dénommé « appareil », existe en différentes variantes. La variante de votre appareil est indiquée sur la plaque signalétique. Le présent document s'applique aux variantes suivantes de l'appareil :

- AMTRON Start
- AMTRON Start E
- AMTRON Light
- AMTRON Standard E
- AMTRON Pro
- AMTRON Basic
- AMTRON Basic E
- AMTRON Basic R

Le présent manuel s'adresse à l'exploitant et aux électriciens spécialisés. Il contient des remarques à propos de l'utilisation et de l'installation. Les activités strictement réservées aux électriciens spécialisés sont marquées en conséquence.

En vue de l'utilisation de l'appareil, observez toutes les documentations supplémentaires. Conservez tous les documents afin de pouvoir les consulter ultérieurement et remettez-les le cas échéant au nouvel exploitant.

La version allemande du présent manuel est la version originale. Toutes les autres versions en langues étrangères sont des traductions du manuel d'origine.

Copyright © 2018 MENNEKES Elektrotechnik GmbH & Co. KG

1.1 Assistance

Si vous avez des questions à propos de l'appareil, veuillez vous adresser à votre partenaire S.A.V. compétent. Vous trouverez les coordonnées de tous les interlocuteurs dans votre pays sur notre site web, dans la rubrique « Recherche de partenaires ».

Pour contacter directement MENNEKES, utilisez le formulaire sous « Contact » à l'adresse <https://www.chargeupyourday.com/>



Pour un traitement rapide, veuillez préparer les informations suivantes :

- Désignation du type / numéro de série (voir plaque signalétique sur l'appareil)

Sous www.amtron.info, vous trouverez toujours les informations actuelles et les questions fréquemment posées à propos de l'AMTRON. À cet effet, gardez le numéro de série à portée de main.

Vous trouverez de plus amples informations à propos de l'électromobilité sur notre site web, dans la rubrique « FAQ's ». <https://www.chargeupyourday.com/faqs/>



1.2 Avertissements

Risque de dommages corporels



Cet avertissement indique un danger immédiat entraînant de très graves blessures, voire la mort.



Cet avertissement indique une situation dangereuse pouvant entraîner la mort ou de graves blessures.



Cet avertissement indique une situation dangereuse pouvant entraîner des blessures légères.

Risque de dommages matériels



Cet avertissement indique une situation dangereuse pouvant provoquer des dommages matériels.

1.3 Symboles utilisés



Ce symbole indique les activités devant être réalisées uniquement par des électriciens spécialisés.



Ce symbole indique une remarque importante.



Ce symbole indique une information complémentaire utile.

- ▶ Ce symbole indique une action à réaliser.
- Ce symbole indique une énumération.
- ➔ Ce symbole indique un renvoi vers un autre chapitre du présent manuel.
- 📄 Ce symbole indique un renvoi vers un autre document.
- ✓ Ce symbole indique un résultat.

2. Pour votre sécurité

2.1 Groupes cibles

Exploitant

En tant qu'exploitant, vous assumez l'entière responsabilité pour l'appareil.

La responsabilité de l'utilisation conforme et en toute sécurité de l'appareil vous incombe. Cela inclut également l'instruction des personnes qui emploient l'appareil.

En tant qu'exploitant sans formation professionnelle en électrotechnique, vous êtes uniquement autorisé à réaliser les activités qui ne nécessitent pas un électricien spécialisé.

FR

Électricien spécialisé



Les électriciens spécialisés disposent d'une formation reconnue en électrotechnique. En raison de ces connaissances spécialisées, ils sont autorisés à réaliser les travaux électrotechniques décrits dans le présent manuel.

Exigences envers un électricien spécialisé :

- Connaissance des consignes générales et particulières de sécurité et de prévention des accidents.
- Connaissance des règlements électrotechniques.
- Connaissance des prescriptions nationales.
- Aptitude à identifier les risques et à éviter les dangers potentiels.

2.2 Utilisation conforme

L'AMTRON® est une station de charge conçue pour une utilisation dans le secteur semi-privé et le secteur privé, par ex. les terrains privés, les parkings d'entreprise et les dépôts, où l'accès est limité.

L'appareil a uniquement été conçu en vue de la recharge de véhicules électriques.

- Charge selon mode 3 conformément à la norme CEI 61851-1.
- Dispositifs de connexion conformes à la norme CEI 62196.

L'appareil est exclusivement prévu en vue d'un montage stationnaire et peut être employé en intérieur comme en extérieur.

L'appareil peut être exploité exclusivement comme point de charge isolé.

Dans certains pays, il existe des prescriptions légales, qui exigent une protection supplémentaire contre les décharges électriques. L'utilisation d'un obturateur constitue une éventuelle mesure de précaution supplémentaire. L'exploitation de l'appareil est exclusivement autorisée à condition d'observer toutes les prescriptions nationales et internationales. Les prescriptions internationales suivantes ou la transposition nationale respective doivent notamment être observées :

- CEI 61851-1
- CEI 62196-1
- CEI 60364-7-722

Lisez et observez le présent manuel et toutes les documentations supplémentaires pour l'utilisation de l'appareil.

2.3 Utilisation non conforme

L'utilisation de l'appareil n'est sûre que dans le cadre d'une utilisation conforme. Toute autre utilisation ainsi que les modifications de l'appareil sont réputées non conformes et sont donc interdites.

L'exploitant est responsable de l'utilisation conforme et en toute sécurité.

La société MENNEKES Elektrotechnik GmbH & Co. KG décline toute responsabilité pour les conséquences résultant d'une utilisation non conforme.

2.4 Consignes de sécurité fondamentales

2.4.1 Qualifications

Certaines activités dans le présent manuel nécessitent des connaissances spécialisées en électrotechnique. En cas de réalisation d'activités sans les connaissances et qualifications requises, cela peut provoquer de graves accidents, voire la mort.

- ▶ Réalisez uniquement les activités pour lesquelles vous disposez des qualifications requises et à propos desquelles vous avez été instruit.
- ▶ Observez les mentions réservées aux électriciens spécialisés dans le présent manuel.

2.4.2 État réglementaire

Appareil endommagé

Si l'appareil comporte des dommages ou des vices, par ex. un boîtier défectueux ou des composants manquants, son utilisation peut s'accompagner de graves blessures par choc électrique.

- ▶ Éviter toute collision et manipulation non conforme.
- ▶ En présence de dommages ou des vices, ne pas utiliser l'appareil.
- ▶ Le cas échéant, marquer l'appareil endommagé afin d'exclure toute utilisation par d'autres personnes.
- ▶ Demander immédiatement à un électricien spécialisé d'éliminer les dommages.

Maintenance non conforme

Une maintenance non conforme peut compromettre la sécurité d'exploitation de l'appareil et provoquer des accidents. Les personnes s'exposent alors à un risque de graves blessures, voire de mort.

- ▶ Observer le calendrier de maintenance.
- ▶ Confier la maintenance récurrente (semestrielle ou annuelle) à un électricien spécialisé.

2.4.3 Observation du devoir de surveillance

Les personnes, en particulier les enfants et les animaux, qui ne sont pas en mesure d'identifier les dangers potentiels ou uniquement dans une certaine mesure, constituent un danger pour leur propre sécurité et la sécurité des autres personnes.

- ▶ Les maintenir à l'écart de l'appareil et du câble de charge.

3. Description du produit

Tous les appareils ne sont pas forcément identiques, leur équipement peut varier en fonction des exigences du client ou de prescriptions nationales. Selon le modèle, l'apparence de l'appareil peut diverger des représentations dans le présent manuel.

3.1 Contenu de la livraison

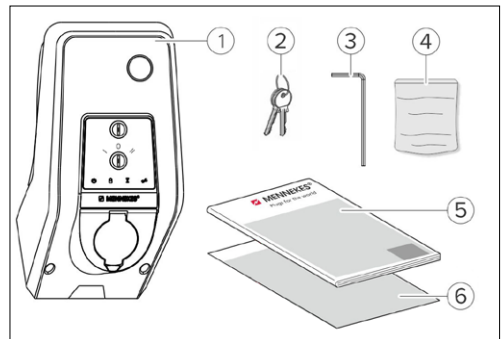


Fig.: 1. Contenu de la livraison

1. Appareil
2. Jeu de clés pour l'autorisation ¹⁾
3. Clé mâle coudée pour vis à six pans creux
4. Sachet avec matériel de fixation (vis, chevilles, bouchon de fermeture)
5. Manuel d'utilisation et guide d'installation
6. Gabarit de perçage

¹⁾ En option

➔ « 3.4 Équipement optionnel »

Des clés supplémentaires peuvent être commandées à l'adresse suivante en précisant la référence gravée sur la clé ou la serrure :

Günter Ernthäuser Sicherheitstechnik GmbH
Walsroder Straße 26
D-30851 Langenhagen
Téléphone : +49 (0) 511 74303030
E-mail : info@ernsthaeuser.de

2.4.4 Respect des conditions ambiantes

Tout non-respect des conditions ambiantes admissibles compromet la capacité à fonctionner et la sécurité d'exploitation de l'appareil. Cela peut provoquer des accidents et occasionner de graves blessures. Observer les conditions ambiantes suivantes :

- ▶ Tenir l'appareil à l'écart de substances explosives ou facilement inflammables.
- ▶ Éviter tout rayonnement solaire direct. Le cas échéant, faire monter un toit de protection contre les intempéries.
- ▶ Respecter une température ambiante comprise entre -25 et +40 °C.
- ▶ Éviter toute pénétration d'eau.
- ▶ Éviter les fortes variations de températures.
- ▶ Veiller à une aération suffisante de l'appareil et éviter toute accumulation de chaleur.
- ▶ Tenir l'appareil à l'écart de sources de chaleur.

2.4.5 Utilisation réglementaire du câble de charge

Une manipulation non conforme du câble de charge peut engendrer des dangers tels qu'une décharge électrique, un court-circuit ou un incendie.

- ▶ Ne pas toucher les fiches de contact.
- ▶ Il est interdit d'employer des adaptateurs ou des rallonges.
- ▶ Éviter les coudes, les arêtes vives, les contraintes et les chocs.
- ▶ Éviter les boucles et nœuds dans le câble de charge.
- ▶ Pendant la charge, complètement dérouler le câble de charge.
- ▶ Uniquement débrancher le câble de charge en retirant directement la fiche de la prise de charge.
- ▶ Maintenir les animaux de compagnie à l'écart du câble de charge. Employer le capuchon de protection.
- ▶ Ne pas exposer le câble de charge à des contraintes de traction.

2.4.6 Rangement réglementaire

Un câble de charge qui traîne sur le sol constitue un danger de trébuchement.

Les objets qui se trouvent sur l'appareil peuvent tomber.

- ▶ Minimiser le danger de trébuchement.
- ▶ Rangement le câble de charge de manière réglementaire ou utiliser la suspension de câble à la fin du processus de charge.
- ▶ Ne rien poser sur l'appareil.

3.2 Plaquette signalétique

La plaque signalétique contient toutes les caractéristiques importantes de l'appareil. La plaque signalétique représentée est un spécimen.

- Observez la plaque signalétique sur votre appareil. La plaque signalétique se trouve sur la partie inférieure du boîtier.

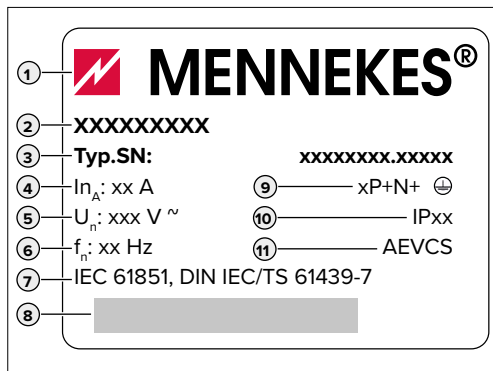


Fig.: 2. Plaquette signalétique (spécimen)

1. Fabricant
2. Type
3. N° d'article / de série
4. Courant assigné
5. Tension nominale
6. Fréquence
7. Norme
8. Code barres
9. Nombre de pôles
10. Indice de protection
11. Utilisation

3.3 Structure de l'appareil

Le boîtier de l'appareil est divisé en trois parties et se compose de la partie inférieure et de la partie supérieure du boîtier ainsi que du panneau avant.

Le modèle du panneau avant dépend de la variante de l'appareil.

Vue de face

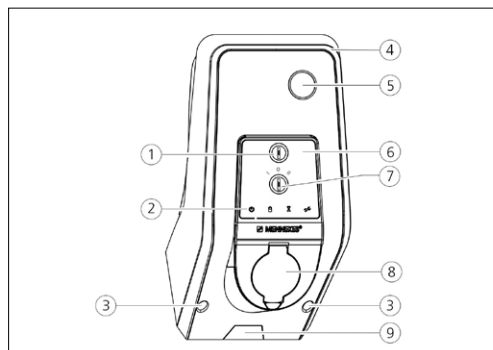


Fig.: 3. Vue de face (exemple : avec prise de charge du type 2 en vue de l'utilisation d'un câble de charge distinct)

1. Touche multifonction ou bouton Stop ¹⁾
2. Champ d'informations à DEL
3. Vis de fixation pour la partie supérieure du boîtier
4. Partie supérieure du boîtier
5. Compteur d'énergie avec regard ¹⁾
6. Panneau avant
7. Interrupteur à clé ¹⁾
8. Prise de charge du type 2 avec couvercle rabattable ²⁾
9. Évidement prédécoupé pour ligne d'alimentation / caniveau électrique

¹⁾ En option

→ « 3.4 Équipement optionnel »

²⁾ Uniquement pour la variante avec prise de charge du type 2 sans obturateur

→ « 3.5 Variantes de l'appareil »

Vue de derrière

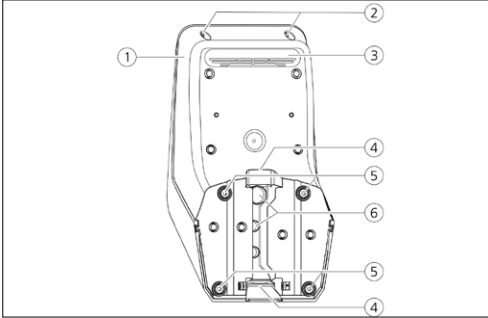


Fig.: 4. Vue de derrière (exemple)

1. Partie inférieure du boîtier
2. Vis de fixation pour la partie supérieure du boîtier
3. Sortie d'air
4. Évidement pour ligne d'alimentation / caniveau électrique
5. Trous de fixation
6. Entrées de câbles

Intérieur du panneau avant

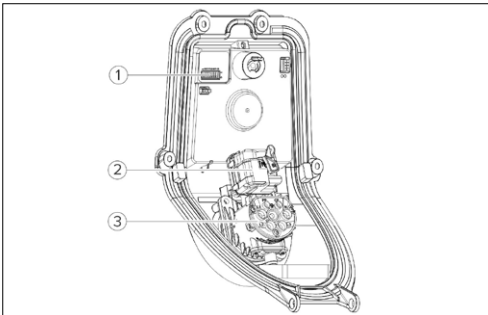


Fig.: 5. Intérieur du panneau avant (exemple : avec prise de charge du type 2 en vue de l'utilisation d'un câble de charge distinct)

1. Interrupteurs de configuration
2. Actionneur ¹⁾ (verrouillage fiche)
3. Prise de charge du type 2 ¹⁾

¹⁾ Uniquement pour les variantes avec prise de charge du type 2

➔ « 3.5 Variantes de l'appareil »

Intérieur de la partie inférieure du boîtier

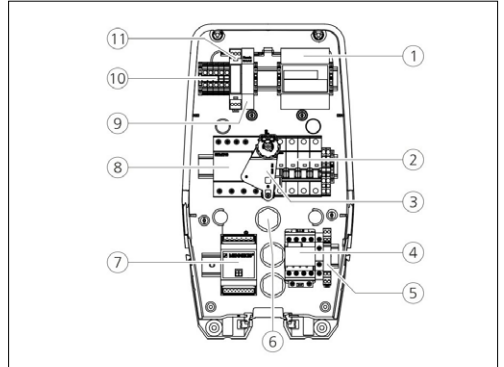


Fig.: 6. Intérieur de la partie inférieure du boîtier (exemple)

1. Compteur d'énergie ¹⁾
2. Disjoncteur de protection ¹⁾
3. Organe de commande pour touche multifonction ¹⁾
4. Contacteur de charge
5. Relais d'ordre des phases ²⁾
6. Entrées de câbles
7. Commande (CPX)
8. Interrupteur différentiel (DDR) ¹⁾
9. Bloc d'alimentation ³⁾
10. Bornes de connexion pour l'alimentation sur secteur
11. Commande de l'actionneur

¹⁾ En option

➔ « 3.4 Équipement optionnel »

²⁾ Pas pour les appareils monophasés (3,7 kW / 7,4 kW) sans protection des personnes et de circuit

➔ « 3.4 Équipement optionnel »

³⁾ Uniquement pour les variantes avec prise de charge du type 2

➔ « 3.5 Variantes de l'appareil »

CPX

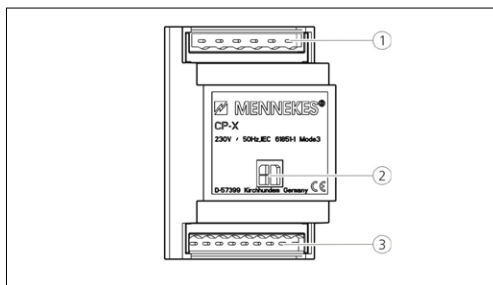


Fig.: 7. CPX (exemple)

1. Barrette de connexion signal basse tension 230 V CA
2. Barrette de connexion panneau avant
3. Barrette de connexion signal de très basse tension CC

3.4 Équipement optionnel

| | Protection | Élément de commande | Compteur d'énergie |
|--------------------------------------|---|--|---------------------------------------|
| Start (variante allemande) | - | Bouton Stop | - |
| Start E (variante UE) | - | Bouton Stop | - |
| Light (variante allemande) | Protection des personnes et de circuit (Disjoncteur différentiel et disjoncteur de protection) | Touche multifonction | - |
| Standard E (variante UE) | - | Bouton Stop et interrupteur à clé | - |
| Pro (variante allemande) | Protection des personnes et de circuit (Disjoncteur différentiel et disjoncteur de protection) | Touche multifonction | Compteur d'énergie numérique étalonné |
| Basic (variante allemande) | Protection des personnes et de circuit (Disjoncteur différentiel et disjoncteur de protection) | Touche multifonction et interrupteur à clé | Compteur d'énergie numérique étalonné |
| Basic E (variante UE) | - | Bouton Stop et interrupteur à clé | Compteur d'énergie numérique étalonné |
| Basic R (variante UE) | Protection des personnes (disjoncteur différentiel (DDR)) | Touche multifonction et interrupteur à clé | Compteur d'énergie numérique étalonné |

3.5 Variantes de l'appareil



Câble de charge monté à demeure avec couplage de charge du type 1

Ces variantes sont équipées d'un câble de charge monté à demeure. Elles vous permettent de charger toutes les voitures électriques équipées d'une fiche de type 1. Il n'est pas nécessaire d'utiliser un câble de charge distinct.



Câble de charge monté à demeure avec couplage de charge du type 2

Ces variantes sont équipées d'un câble de charge monté à demeure. Elles vous permettent de charger toutes les voitures électriques équipées d'une fiche de type 2. Il n'est pas nécessaire d'utiliser un câble de charge distinct.



Prise de charge du type 2 en vue de l'utilisation d'un câble de charge distinct

Ces variantes sont équipées d'une prise de charge du type 2 en vue de l'utilisation de câbles de charge distincts. Elles vous permettent de charger toutes les voitures électriques équipées d'une fiche de type 2 ou de type 1.



Prise de charge du type 2 avec obturateur en vue de l'utilisation d'un câble de charge distinct

Ces variantes sont équipées d'une prise de charge du type 2 avec obturateur en vue de l'utilisation de câbles de charge distincts. Cet obturateur offre une protection supplémentaire contre les décharges électriques et, dans certains pays, son utilisation est obligatoire.

→ « 2.2 Utilisation conforme »

Elles vous permettent de charger toutes les voitures électriques équipées d'une fiche de type 2 ou de type 1.

Tous les câbles de charge de MENNEKES sont disponibles sur notre site web, dans la rubrique « Câbles de charge » .
<https://www.chargeupyourday.com/>



3.6 Suspension du câble

L'appareil est conçu de telle manière que le câble de charge peut directement être suspendu au boîtier.



Fig.: 8. Suspension du câble

3.7 Compteur d'énergie

Vous pouvez relever à tout moment votre consommation d'énergie directement sur votre appareil.



Fig.: 9. Compteur d'énergie

3.8 Interrupteur à clé

L'interrupteur à clé sert à octroyer les droits d'accès. Il vous permet un déblocage permanent ou unique ainsi qu'une coupure permanente.

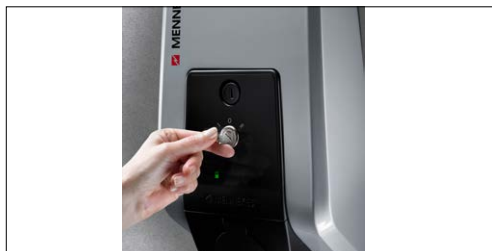


Fig.: 10. Interrupteur à clé

Des clés supplémentaires peuvent être commandées en précisant la référence gravée sur la clé ou la serrure :

➔ « 3.1 Contenu de la livraison »

3.9 Bouton Stop

Sur les appareils avec bouton Stop et sans interrupteur à clé, vous terminez le processus de charge en appuyant légèrement sur le bouton Stop.

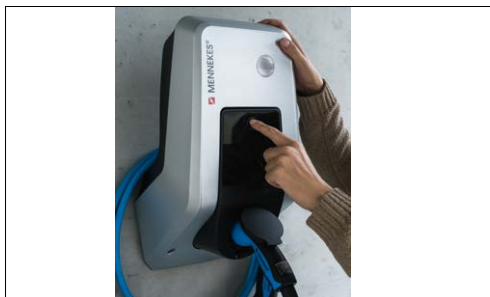


Fig.: 11. Bouton Stop

3.10 Touche multifonction









Sur les appareils avec touche multifonction et sans interrupteur à clé, vous terminez le processus de charge en appuyant légèrement sur la touche multifonction. Par ailleurs, sur tous les appareils avec touche multifonction, vous pouvez réarmer l'interrupteur différentiel et le disjoncteur de protection en cas de défaut par l'extérieur.



Fig.: 12. Touche multifonction

3.11 Champ d'informations à DEL


Le champ d'informations à DEL indique l'état de service de l'appareil. Quatre symboles indiquent l'ordre de marche, le processus de charge, le temps d'attente et la présence d'un défaut au moyen des couleurs bleu, vert, blanc et rouge.

| Champ d'informations à DEL | Description |
|---|--|
| bleu continu  | Opérationnel L'appareil est opérationnel. Aucun véhicule n'est connecté à l'appareil. |
| clignotement bleu  | Opérationnel : démarrage du processus de charge <ul style="list-style-type: none"> ■ L'appareil a été autorisé pour une charge unique par l'interrupteur à clé. Aucun véhicule n'est connecté à l'appareil. ■ Le véhicule est connecté à l'appareil. Le cycle de charge ne démarre pas car le signal d'activation n'a pas été envoyé ou le courant de charge a été configuré à 0 A. |
| clignotement vert  | Prêt à la charge : véhicule en pause Toutes les conditions sont réunies pour la charge d'un véhicule électrique. Une charge n'est actuellement pas en cours. Le processus de charge est en pause en raison d'un retour d'information du véhicule ou a été achevé par le véhicule. |
| vert continu  | Charge en cours Toutes les conditions sont réunies pour la charge d'un véhicule électrique. Le processus de charge est en cours. |
| clignotement vert  | Charge en cours : préavertissement de surchauffe Le processus de charge est en cours. L'appareil réduit le courant de charge afin d'éviter une surchauffe et une déconnexion. |
| blanc continu  | Temps d'attente Le processus de charge a été terminé sur l'appareil. En attente de la confirmation par le véhicule. |
| clignotement blanc  | Temps d'attente : retrait du câble de charge Le processus de charge est terminé. En attente du débranchement du câble de charge du véhicule. |
| rouge continu ou clignotement rouge  | Défaut Présence d'un défaut empêchant la charge du véhicule. → « 9. Dépannage » |

FR

i Le schéma des couleurs (vert / bleu) pour « Opérationnel / Charger » dépend de la configuration pendant la mise en service.

4. Caractéristiques techniques

| Capacité de charge mode 3 [kW] | | 3,7 | 7,4 | 11 | 22 |
|---|--------------------------------------|--|---------------------------------|--------------------------------|---------------------------------|
| Tension nominale U_N [V] CA ± 10 % | | 230 | 230 | 400 | 400 |
| Fréquence nominale f_N [Hz] | | 50 | | | |
| Courant nominal I_{nA} [A] | | 16 | 32 | 16 | 32 |
| Fusible de puissance maximal [A] | | Conformément à la plaque signalétique / configuration | | | |
| Indice de protection | | <ul style="list-style-type: none"> ■ Appareil avec câble de charge raccordé à demeure : IP 44 ■ Appareil avec couvercle rabattable : IP 54 | | | |
| Classe de protection | | II  | | | |
| Dimensions H x L x P [mm] | | 474 x 259 x 220 | | | |
| Poids [kg] | | 5 - 8,5 | | | |
| Tension assignée d'isolement U_i [V] | | 500 | | | |
| Résistance aux ondes de surtension assignée U_{imp} [kV] | | 4 | | | |
| Courant assigné d'un point de charge I_{nC} [A] | | 16, monophasé | 32, monophasé | 16, triphasé | 32, triphasé |
| Courant conditionnel de court-circuit assigné I_{cc} [kA] | | 10 | | | |
| Facteur de diversité assigné RDF | | 1 | | | |
| Degré d'encrassement | | 3 | | | |
| Catégorie de surtension | | III | | | |
| Système en fonction du type de prise de terre | | TN / TT | | | |
| Installation | | Plein air ou en intérieur | | | |
| Stationnaire / portatif | | Stationnaire | | | |
| Utilisation | | AEVCS | | | |
| Forme extérieure | | Montage mural | | | |
| Classification CEM | | A+B | | | |
| Résistance aux chocs | | IK10 | | | |
| Réglette à bornes ligne d'alimentation | Section nominale [mm ²] | 4 / 10 | 10 | 4 / 10 | 10 |
| | Plaque de serrage [mm ²] | rigide 3 x 6 flexible 3 x 4 | rigide 3 x 10 flexible 3 x 6 | rigide 5 x 6 flexible 5 x 4 | rigide 5 x 10 flexible 5 x 6 |
| | Couple de serrage [Nm] | max. 0,8 / 1,8 | max. 1,8 | max. 0,8 / 1,8 | max. 1,8 |
| Standard | | CEI 61851, DIN CEI / TS 61439-7 | | | |

5. Installation



Les activités dans ce chapitre sont strictement réservées aux électriciens spécialisés.

ATTENTION

Détérioration de l'appareil en cas de manipulation incorrecte

Les collisions et les chocs ainsi qu'une manipulation incorrecte peuvent endommager l'appareil.

- ▶ Évitez les collisions et chocs.
- ▶ Employez un support souple pour déposer l'appareil.
- ▶ N'employez pas les boulons en laiton pour la fixation du panneau avant comme accessoire de transport ou comme poignée.

5.1 Choix de l'emplacement

L'appareil est exclusivement prévu en vue d'un montage stationnaire et peut être employé en intérieur comme en extérieur. Un emplacement approprié remplit les conditions suivantes :

- L'appareil et l'emplacement dédié à la charge sont suffisamment rapprochés l'un par rapport à l'autre en fonction du câble de charge employé.
- Les caractéristiques techniques et les caractéristiques de l'alimentation secteur sont identiques.
 - ➔ « 4. Caractéristiques techniques »
- Les conditions ambiantes admissibles sont respectées.

5.2 Conditions ambiantes admissibles

DANGER

Risque d'explosion et d'incendie

En cas d'utilisation de l'appareil en zones explosives (zone ATEX), des substances explosives peuvent s'enflammer au contact des étincelles produites par les composants de l'appareil.

- ▶ À ne pas employer dans les zones exposées à des risques d'explosion (par ex. station de distribution de gaz).

ATTENTION

Détérioration de l'appareil en présence de conditions ambiantes inappropriées

Le choix d'un emplacement inapproprié peut endommager l'appareil. Pour le choix de l'emplacement, observez les points suivants :

- ▶ Éviter tout rayonnement solaire direct. Le cas échéant, monter un toit de protection contre les intempéries.
- ▶ Éviter toute pénétration d'eau et toute accumulation de chaleur.
- ▶ Veiller à une aération suffisante de l'appareil. Ne pas installer dans une alcôve.
- ▶ Tenir l'appareil à l'écart de sources de chaleur.
- ▶ Éviter les fortes variations de températures.

Conditions ambiantes admissibles

| | |
|-----------------------------------|--|
| Température ambiante | -25 ... +40 °C |
| Température moyenne sur 24 heures | < 35 °C |
| Altitude | Max. 2 000 m au-dessus du niveau de la mer |
| Humidité relative de l'air | Max. 95 % (sans condensation) |

5.3 Installation à la charge du client

DANGER

Danger d'incendie en cas de surcharge de l'appareil

En cas de dimensionnement incorrect du disjoncteur de protection de circuit et de la ligne d'alimentation, il existe un danger d'incendie en raison de la surcharge de l'appareil.

- Posez la ligne d'alimentation et le disjoncteur de protection de circuit conformément aux caractéristiques techniques de l'appareil.



L'installation d'un appareil au sein d'un réseau d'alimentation qui comporte des sources de parasites, par ex. un convertisseur de fréquence, peut provoquer des dysfonctionnements pendant la charge ou une interruption du processus de charge.

5.3.1 Ligne d'alimentation

- Dimensionnement de la ligne d'alimentation en fonction du courant nominal.
- « 4. Caractéristiques techniques »



Lors du dimensionnement de la ligne d'alimentation (section et type de câble), impérativement observer les particularités locales suivantes :

- Type de pose
- Gainage de la ligne
- Longueur de la ligne

5.3.2 Protection

En fonction de la variante d'équipement conformément au tableau ci-dessous, l'appareil est équipé d'un disjoncteur différentiel (DDR) de type B et d'un disjoncteur de protection de circuit.

| Variante | DDR type B | LS |
|--------------------------------|------------|----|
| Start (E), Standard E, Basic E | - | - |
| Basic R | X | - |
| Light, Pro, Basic | X | X |

Disjoncteur de protection de circuit (LS)

Avec les variantes d'équipement Start, Start E, Standard E, Basic E et Basic R, il incombe au client de prévoir le disjoncteur de protection de circuit requis (LS).



Le disjoncteur de protection doit être dimensionné en observant les indications sur la plaque signalétique, la capacité de charge souhaitée et la ligne d'alimentation (longueur et section de la ligne) vers l'appareil conformément aux prescriptions nationales.

Disjoncteur différentiel (DDR)

DANGER

Risque de blessures par choc électrique

Il est interdit de monter les interrupteurs différentiels tous-courants (type B) derrière des interrupteurs différentiels sensibles aux impulsions de courant (type A). La fonction de déclenchement des disjoncteurs de type A peut être perturbée de telle manière par des disjoncteurs de type B qu'elle ne puisse plus garantir une coupure, même en présence de courants de fuite.

- Raccordez toujours un interrupteur différentiel du type B toujours **en amont** d'un interrupteur différentiel de type A.



- Les appareils sans interrupteur différentiel (DDR) interne doivent être raccordés par le biais d'un interrupteur différentiel distinct (voir également CEI 60364-7-722, et DIN VDE 0100-722 pour l'Allemagne).
- Les appareils avec interrupteur différentiel intégré sont fournis avec un interrupteur de type B.
- Il est interdit de raccorder d'autres circuits électriques à ces interrupteurs différentiels.

Avec les variantes d'équipement Start, Start E, Standard E et Basic E, il incombe au client de prévoir le disjoncteur différentiel (DDR) requis.

5.3.3 Pose de la ligne d'alimentation

- ▶ Poser toutes les lignes requises vers l'emplacement d'installation de manière apparente ou encastrée.
- ➔ Remarques spécifiques aux lignes :
 - « 5.5 Montage de l'appareil » et « 5.6 Branchement électrique »

Pose apparente



MENNEKES recommande d'installer l'appareil sur un caniveau électrique à la charge du client (hauteur 30 mm × largeur 45 mm).

Lorsque les lignes ou le caniveau électrique sont installés par le bas, l'évidement prédécoupé doit être cassé sur la partie supérieure du boîtier.

Pose encastrée

En cas de pose encastrée des lignes d'alimentation, des lignes de données et des lignes pilotes, les positions des lignes doivent être adaptées au gabarit de perçage.

5.4 Ouverture de l'appareil

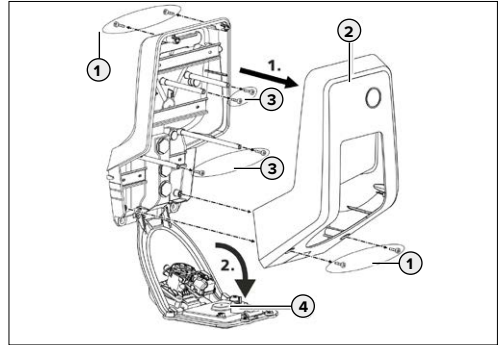


Fig.: 13. Ouverture de l'appareil

Lors de la livraison, la partie supérieure (2) du boîtier n'est pas vissée. Les vis (1) sont comprises dans les accessoires fournis avec l'appareil.

- ▶ S'assurer que l'alimentation électrique est déconnectée.
- ▶ Retirer la partie supérieure (2) du boîtier.
- ▶ Retirer les vis (3) pour le panneau avant puis rabattre le panneau avant (4) vers le bas.

5.5 Montage de l'appareil



En présence de fortes températures négatives, il est recommandé de d'abord stocker l'appareil à température ambiante pendant 24 heures avant son montage et sa mise en service.

5.5.1 Distances à observer pendant le montage

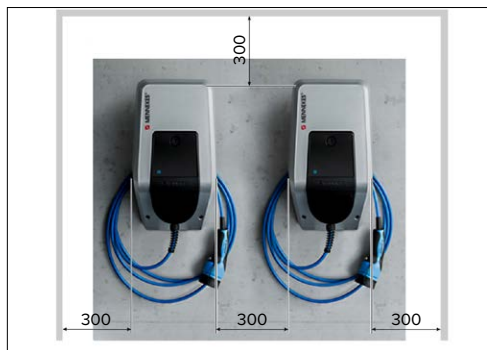


Fig.: 14. Distances à observer pendant le montage (mm)

Les distances à observer pendant le montage sont des distances minimales. Il est recommandé de les observer afin de garantir un libre accès durant l'utilisation ainsi que durant les travaux de maintenance et d'entretien.

5.5.2 Fixation murale



MENNEKES recommande de procéder au montage à une hauteur ergonomique adaptée à la taille du corps.

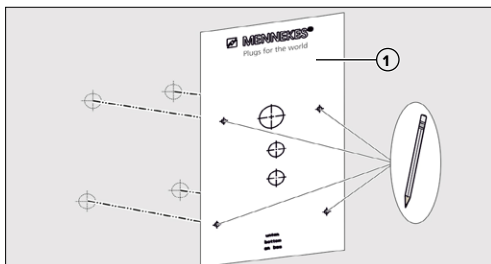


Fig.: 15. Gabarit de perçage

- ▶ Dessiner les trous de fixation à l'aide du gabarit de perçage fourni (1) et d'un niveau à bulle.



En cas de montage sur des cloisons en béton, en briques ou en bois, employez le matériel de fixation fourni. En cas de montage sur d'autres supports, il incombe de choisir un type de fixation approprié.

- ▶ Percer les trous avec le diamètre prévu pour le matériel de fixation choisi dans le mur.
- ▶ Poser les lignes aux positions indiquées sur le gabarit de perçage.



Pour la ligne d'alimentation, env. 45 cm de câble sont requis à l'intérieur de l'appareil.

- ▶ Introduire les lignes dans l'appareil à travers l'un des entrées de câbles. À cet effet, percer un trou dans la membrane respective.

i Afin d'exclure toute pénétration d'eau de pluie, le diamètre du trou dans la membrane ne doit pas être supérieur au diamètre des lignes.

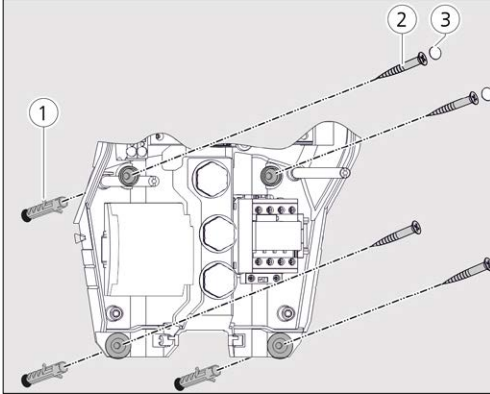


Fig.: 16. Fixation murale

- ▶ Visser fermement l'appareil au mur à l'aide des chevilles (1), des vis (2) et des capuchons (3).
- ▶ S'assurer que l'appareil est bien fixé en toute sécurité.

5.6 Branchement électrique

Branchement de la ligne d'alimentation

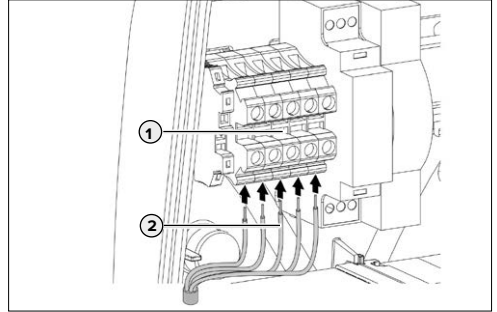


Fig.: 17. Bornes de connexion

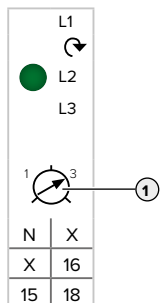
- ▶ Dénuder la ligne d'alimentation sur une longueur de 370 mm.
- ▶ Dénuder l'isolation des fils sur 12 mm.
- ▶ Raccorder les fils (2) de la ligne d'alimentation conformément au schéma des connexions sur la réglette à bornes (1).

i Pendant la pose de la ligne d'alimentation, ne pas dépasser le rayon de courbure admissible.

- ▶ Contrôler : raccordement correct des différents fils et serrage ferme des vis.

5.7 Configuration d'un appareil triphasé pour un fonctionnement monophasé

Pour exploiter un appareil triphasé (pour appareils avec une capacité de charge de 11 ou 22 kW) en monophasé, il est indispensable de basculer le potentiomètre sur le relais d'ordre des phases.



- ▶ Raccorder l'appareil en monophasé. À cet effet, utiliser les bornes L1, N et PE.
- ▶ Régler le potentiomètre (1) en position 1 à l'aide d'un tournevis plat.

| Réglage | Description |
|---------|--------------------------|
| 1 | Fonctionnement monophasé |
| 3 | Fonctionnement triphasé |

5.8 Interrupteurs de configuration

Les interrupteurs de configuration permettent de configurer le courant de charge et le schéma des couleurs du champ d'informations à DEL. Les interrupteurs de configuration sont installés sur la face arrière du panneau avant.

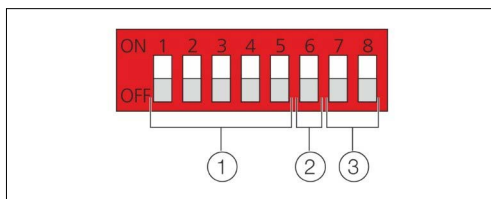


Fig.: 18. Interrupteurs de configuration

1. Interrupteurs de configuration pour le courant de charge
2. Interrupteur de configuration pour le schéma des couleurs

leurs du champ d'informations à DEL

3. Interrupteurs de configuration non occupés



Les interrupteurs de configuration S7 et S8 ne sont pas occupés actuellement.
▶ Laisser S7 et S8 désactivés (OFF).

5.8.1 Limitation du courant de charge

Le courant de charge peut être limité à l'aide des interrupteurs de configuration S1, S2, S3, S4 et S5.

La combinaison des interrupteurs de configuration permet de régler le courant de charge. Chaque interrupteur de configuration est alors assigné à la valeur d'intensité suivante :

| Interrupteurs de configuration | Intensité |
|--------------------------------|-----------|
| S1 | 1 A |
| S2 | 2 A |
| S3 | 4 A |
| S4 | 8 A |
| S5 | 16 A |

Le courant de charge est la somme de toutes les intensités des interrupteurs de configuration activés (ON).

Exemple :

S1 = ON et S4 = ON équivaut à un courant de charge de 9 A.



Le courant de charge maximal dépend de la variante de l'appareil et ne peut pas être dépassé.
→ « 3.2 Plaquette signalétique »







Le réglage d'un courant de charge inférieur à 6 A n'est pas possible et est interprété comme une limitation du courant de charge à 0 A.

- ▶ Limiter le courant de charge en fonction de la puissance disponible.
- ▶ Redémarrer l'appareil.

5.8.2 Réglage du schéma des couleurs sur le champ d'informations à DEL

L'interrupteur de configuration S6 permet de configurer le schéma des couleurs (vert / bleu) pour « Opérationnel / Charger ».

| LED | S6 = OFF Standard | S6 = ON |
|---|----------------------|---------|
| Opérationnel  | Bleu | Vert |
| Chargement  | Vert | Bleu |
| Temps d'attente  | Blanc | |
| Défaut  | Rouge | |

- ➔ « 3.11 Champ d'informations à DEL »
- ▶ Régler le schéma des couleurs le cas échéant.
- ▶ Redémarrer l'appareil.

5.9 Fermeture de l'appareil

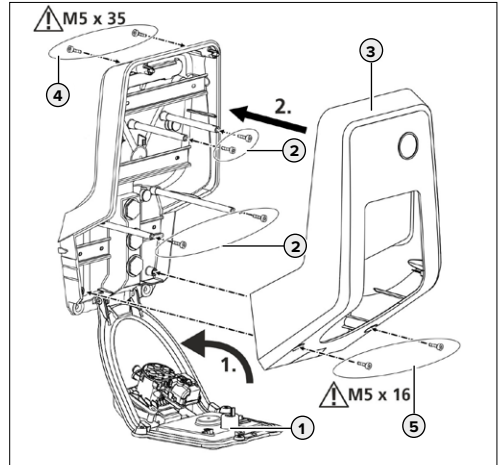


Fig.: 19. Fermeture de l'appareil

- ▶ Rabattre le panneau avant (1) vers le haut puis le fixer à l'aide des vis (2).
- ▶ Monter la partie supérieure (3) du boîtier puis la fixer à l'aide des vis (4) et (5). Employer la clé mâle pour vis à six pans creux raccourcie fournie.

| Vis | Couple de serrage |
|-----|-------------------|
| (2) | 0,5 Nm |
| (4) | 1,2 Nm |
| (5) | 1,2 Nm |

6. Mise en service



Les activités dans ce chapitre sont strictement réservées aux électriciens spécialisés.

6.1 Mise en marche de l'appareil

⚠ DANGER

Risque de choc électrique sur des appareils endommagés

En cas d'utilisation d'un appareil endommagé, il existe un risque de choc électrique.

- ▶ N'utilisez pas l'appareil lorsqu'il est endommagé.
- ▶ Marquez l'appareil endommagé afin d'exclure toute utilisation par d'autres personnes.
- ▶ Faites éliminer les défauts immédiatement par un électricien spécialisé.
- ▶ Le cas échéant, demandez à un électricien spécialisé de mettre l'appareil hors service.

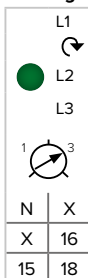
Configuration requise :

- L'appareil est correctement installé.
 - L'appareil est dans l'état réglementaire.
- ▶ Enclencher l'interrupteur différentiel et le disjoncteur de protection.
 - ▶ Enclencher l'alimentation électrique et procéder à un contrôle.
- « 6.2 Surveillance de l'alimentation électrique »
- ✓ La DEL « Opérationnel » est allumée sur le champ d'informations à DEL.

6.2 Surveillance de l'alimentation électrique

L'appareil est surveillé par un relais d'ordre des phases. Il surveille les trois phases (L1, L2, L3) et le conducteur neutre (N) de l'alimentation électrique en ce qui concerne le bon ordre des phases, un déphasage ou une sous-tension.

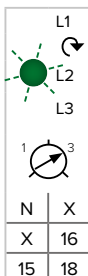
Affichage de l'état de service



Trois phases, champ magnétique rotatif vers la droite :

- ▶ Employer les bornes L1, L2, L3, N, PE.
- ▶ Régler le relais du potentiomètre sur 3.

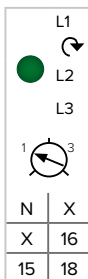
✓ La DEL verte est allumée.



Trois phases, champ magnétique rotatif vers la gauche :

- ▶ Employer les bornes L1, L2, L3, N, PE.
- ▶ Régler le relais du potentiomètre sur 3.

✓ La DEL verte clignote.



Une phase :

- ▶ Employer les bornes L1, N, PE.
- ▶ Régler le potentiomètre du relais sur 1.

✓ La DEL verte est allumée.


Le potentiomètre ne doit être exploité qu'une seule fois après établissement de la tension d'alimentation.

6.3 Contrôle de l'appareil

Contrôle selon la norme CEI 60364-6 (DIN VDE 0100-600 en Allemagne) et les prescriptions nationales en vigueur

Lors de la première mise en service, effectuez un contrôle de la station de charge conformément à la norme CEI 60364-6 (DIN VDE 0100-600 en Allemagne) et aux prescriptions nationales en vigueur. Le contrôle peut être réalisé en liaison avec la boîte d'essai MENNEKES et un appareil d'essai adapté à un contrôle conforme aux normes. La boîte d'essai MENNEKES simule ici la communication avec le véhicule. Les boîtes d'essai sont disponibles en option auprès de MENNEKES.

► Avant l'activation de l'appareil, procéder à un contrôle conforme aux normes.

 Manuel d'utilisation de la boîte d'essai.

7. Commande

7.1 Interrupteur à clé

Uniquement disponible sur les variantes d'équipement Basic (E/R) et Standard E.



Fig.: 20. Interrupteur à clé

Position 0

Aucune charge ne peut être démarrée en position de repos.

Position I

La fonction de charge est active tant que la clé est dans cette position. Elle ne peut pas être retirée. Si aucun processus de charge n'a été démarré et que la clé est de nouveau tournée dans la position de repos, la disponibilité à la charge reste active pendant env. 65 secondes.

Si un processus de charge a été démarré et que la clé est de nouveau tournée dans la position de repos, la charge se poursuit jusqu'à ce que le véhicule soit complètement chargé.

Position II

La fonction de charge est activée en permanence et la clé peut être retirée. Si la clé est remise en position de repos, la fonction de charge est désactivée et le processus de charge interrompu.

7.2 Charge du véhicule

⚠ AVERTISSEMENT

Risque de blessures en cas d'utilisation de matériel non autorisé

En cas d'utilisation d'adaptateurs, de rallonges ou de câbles de charge supplémentaires en liaison avec l'appareil, il existe un risque de choc électrique ou d'incendie de câble.

- ▶ Employez uniquement le câble de charge prévu pour le véhicule et l'appareil.
- ▶ Pour la charge du véhicule, il est interdit d'employer des adaptateurs, des rallonges ou des câbles de charge supplémentaires.

L'utilisation de l'appareil est possible avec ou sans autorisation préalable en fonction de la variante.

7.2.1 Autorisation

Charge sans autorisation

Sur les appareils sans interrupteur à clé, aucune autorisation préalable n'est nécessaire. Le processus de charge démarre automatiquement après la connexion du câble de charge au véhicule.

Autorisation avec interrupteur à clé

Sur les appareils avec interrupteur à clé, une autorisation préalable est nécessaire par ce biais.

→ « 7.1 Interrupteur à clé »

7.2.2 Démarrage du processus de charge



Fig.: 21. Brancher le câble de charge

- ▶ Dérouler complètement le câble de charge.
- ▶ Raccorder le câble de charge à votre véhicule. Le cas échéant, procéder à l'autorisation.
- ▶ Le cas échéant, raccorder le câble de charge à l'appareil.

Pour la variante avec prise de charge du type 2 avec obturateur :

- ▶ Insérer la fiche dans le bon sens dans la prise de charge de type 2 sur l'appareil. Le contour de la bague grise indique l'orientation correcte de la fiche.
- ▶ Pour ouvrir l'obturateur, tournez la fiche de charge de 60° en sens antihoraire.
- ▶ Après l'ouverture de l'obturateur, emboîter complètement la fiche de charge dans la prise de charge.

Les étapes suivantes se déroulent automatiquement :

- Détection de l'intensité maximale admissible du câble de charge. Les câbles de charge inappropriés sont refusés.
- Les conditions préalables à une charge réglementaire sont contrôlées.
- Communication avec le véhicule par le biais du contact CP (Control Pilot).
- ✓ La fiche de charge est automatiquement verrouillée et le processus de charge commence.

7.2.3 Fin du processus de charge

ATTENTION

Détérioration du câble de charge

En cas de contrainte de traction sur le câble de charge, ce dernier peut se rompre et provoquer d'autres dommages.

► Débranchez uniquement le câble de charge en retirant directement la fiche de la prise de charge.

- Terminer le processus de charge de manière contrôlée (par ex. à l'aide de la touche multifonction ou du bouton Stop, ou sur le véhicule).
- Débrancher le câble de charge en retirant la fiche de la prise de charge.
- Emboîter le capuchon de protection.
- Suspender ou ranger le câble de charge en veillant à ne pas le plier.

i Pour débrancher un couplage de charge du type 1, appuyez sur le bouton de déverrouillage.

Impossible de débrancher le câble de charge

S'il s'avère impossible de débrancher la fiche de charge, par ex. après une coupure de courant, cela signifie que la fiche de charge n'a pas été déverrouillée à l'intérieur de l'appareil. La fiche de charge doit être déverrouillée manuellement.

- Demander à un électricien spécialisé de procéder à un déverrouillage d'urgence de la fiche de charge.
- ➔ « 9.3 Déverrouillage d'urgence de la fiche de charge »

7.3 Touche multifonction

Uniquement disponible sur les variantes d'équipement Light, Pro et Basic (R).

7.3.1 Fin du processus de charge et acquittement des défauts

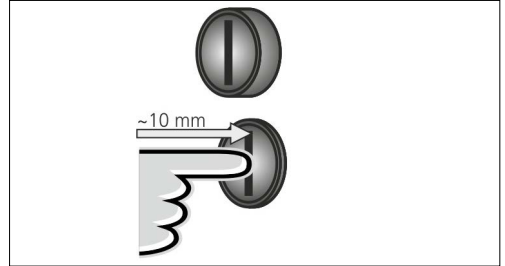


Fig.: 22. Fin du processus de charge et acquittement des défauts

Terminer un processus de charge en cours (uniquement avec les appareils sans interrupteur à clé) et acquitter les défauts.

- Enfoncer la touche multifonction (d'env. 10 mm).
- ✓ Le processus de charge est terminé et la fiche de charge est déverrouillée à l'intérieur de l'appareil.

7.3.2 Réarmement de l'interrupteur différentiel et du disjoncteur de protection de circuit

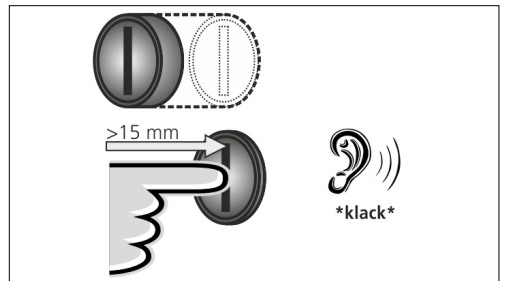


Fig.: 23. Réarmement

L'interrupteur différentiel et le disjoncteur de protection de circuit à l'intérieur de l'appareil peuvent être réarmés manuellement par l'extérieur, sans devoir ouvrir le boîtier, à l'aide de la touche multifonction.

- Enfoncer à fond la touche multifonction (plus de 15 mm).
- ✓ L'interrupteur différentiel et le disjoncteur de protection de circuit sont maintenant réarmés.

7.3.3 Contrôle de l'interrupteur différentiel

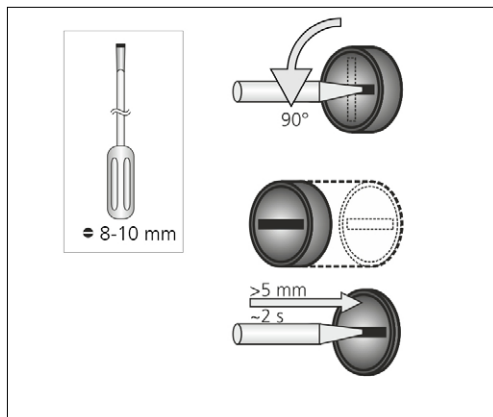


Fig.: 24. Contrôle de l'interrupteur différentiel

Le fonctionnement irréprochable de l'interrupteur différentiel peut être contrôlé, sans devoir ouvrir le boîtier, à l'aide de la touche multifonction.

- ▶ Enfoncer un tournevis plat avec une lame de 8 à 10 mm de large dans la fente de la touche multifonctions.
- ▶ Tourner la touche multifonction de 90° en sens antihoraire.
- ▶ Enfoncer la touche multifonction pendant env. deux secondes (plus de 5 mm).

Lorsque l'interrupteur différentiel est en état de marche :

- ✓ L'interrupteur différentiel se déclenche.
 - ✓ L'affichage des défauts sur le champ d'informations à DEL clignote en rouge.
- ▶ Réarmer l'interrupteur différentiel.
- ➔ « 7.3.2 Réarmement de l'interrupteur différentiel et du disjoncteur de protection de circuit »

7.4 Bouton Stop

Uniquement disponible sur les variantes d'équipement Start (E), Standard E et Basic E.

Fin du processus de charge et acquittement des défauts

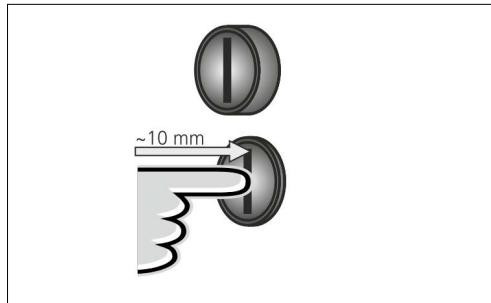


Fig.: 25. Fin du processus de charge et acquittement des défauts

Terminer un processus de charge en cours (uniquement avec les appareils sans interrupteur à clé) et acquitter les défauts.

- ▶ Enfoncer le bouton Stop (d'env. 10 mm).
- ✓ Le processus de charge est terminé et la fiche de charge est déverrouillée à l'intérieur de l'appareil.

8. Maintenance

8.1 Entretien

DANGER

Risque de choc électrique sur des appareils endommagés

En cas d'utilisation d'un appareil endommagé, il existe un risque de choc électrique.

- ▶ N'utilisez pas l'appareil lorsqu'il est endommagé.
- ▶ Marquez l'appareil endommagé afin d'exclure toute utilisation par d'autres personnes.
- ▶ Faites éliminer les défauts immédiatement par un électricien spécialisé.
- ▶ Le cas échéant, demandez à un électricien spécialisé de mettre l'appareil hors service.

Des travaux d'entretien et de contrôle réguliers aident à obtenir un fonctionnement parfait et sûr de l'appareil, et contribuent à augmenter sa durée de vie.

D'éventuelles sources d'erreur peuvent ainsi être détectées prématurément et les dangers inhérents évités.

Si des dommages sont alors constatés sur l'appareil, ceux-ci doivent immédiatement être éliminés par un électricien spécialisé. Il est interdit d'employer un appareil endommagé, car le risque de choc électrique ou de dommage matériel peut être plus élevé.

- ▶ Contrôler l'état de marche de l'appareil tous les jours / à chaque charge, et s'assurer qu'il ne comporte pas de dommages apparents.

Exemples de dommages :

- Boîtier / panneau avant défectueux (par ex. déformations importantes, fissures, ruptures).
- Composants défectueux ou manquants (par ex. organes de protection, couvercles rabattables de prises, touche multifonction)
- Plaques indicatrices illisibles ou manquantes



La signature d'un contrat de maintenance avec un partenaire S.A.V. compétent garantit une inspection récurrente.

Intervalles de maintenance recommandés



Les activités ci-dessous sont strictement réservées aux électriciens spécialisés.

Intervalles d'inspection de l'infrastructure de charge pour véhicules électriques sur la base de la prescription 3 de la DGUV.

| Élément | Activité de maintenance | Responsable |
|---|--|-------------------------------------|
| Tous les jours / avant chaque charge | | |
| Appareil | Contrôle visuel de l'absence de vices | Utilisateur / exploitant |
| | Contrôle de l'ordre de marche | Exploitant |
| Tous les 6 mois | | |
| Interrupteur différentiel | Contrôle du fonctionnement | Exploitant / électricien spécialisé |
| Câble de charge | Répétition des mesures et inspections selon VDE 0701/702 | Électricien spécialisé |
| Tous les ans | | |
| Appareil | Répétition des mesures et inspections selon VDE 0105-100 | Électricien spécialisé |

- ▶ Éliminer les dommages sur l'appareil dans les règles de l'art.
 - ▶ Suffisamment documenter la maintenance.
 - ▶ Le cas échéant, demander le rapport de maintenance auprès de l'assistance technique de MENNEKES.
- ➔ « 1.1 Assistance »

8.2 Nettoyage



DANGER

Risque de mort par électrocution.

L'appareil abrite des composants électriques sous haute tension. Toute manipulation non conforme, en particulier en liaison avec l'humidité, sur le boîtier ouvert s'accompagne de graves blessures par choc électrique.

- ▶ Nettoyez exclusivement l'extérieur de l'appareil.
- ▶ Veillez à ce que l'appareil et les dispositifs de protection restent fermés.



ATTENTION

Dommmages matériels en cas de nettoyage incorrect.

Un nettoyage incorrect peut occasionner des dommages matériels sur le boîtier ou les composants.

- ▶ Évitez d'utiliser de l'eau courante et veillez à ce que l'eau n'entre pas en contact avec les pièces sous tension.
- ▶ N'utilisez pas d'appareils de nettoyage à haute pression.
- ▶ Employez uniquement du matériel (par ex. balai, détergent) adapté aux surfaces en plastique.
- ▶ N'employez pas de détergents ni produits chimiques agressifs.

En fonction des conditions d'utilisation et de l'encrassement, l'appareil peut être nettoyé à sec ou par voie humide.

Le nettoyage s'effectue exclusivement par l'extérieur.

Procédure à suivre :

- ▶ Éliminer d'abord la poussière et les impuretés à l'aide d'une balayette à poils souples.
- ▶ Le cas échéant, légèrement humidifier un chiffon de nettoyage propre, adapté aux surfaces en plastique, avec de l'eau puis essuyer soigneusement l'appareil.
- ▶ Uniquement nettoyer le câble de charge après l'avoir débranché.

9. Dépannage

En présence d'un défaut, la DEL rouge « Panne » s'allume ou clignote sur le champ d'informations à DEL. Il n'est pas possible d'employer l'appareil tant que le défaut n'a pas été éliminé et acquitté le cas échéant.

DEL rouge clignotante :

Le défaut peut être éliminé par l'exploitant. Défauts possibles :

- Câble de charge incorrect ou défectueux.
- La fiche de charge n'a pas pu être verrouillée.
- Signal CP invalide.
- L'interrupteur différentiel ou le disjoncteur de protection de circuit s'est déclenché.

Pour le dépannage, procéder dans l'ordre suivant :

1. Terminer le processus de charge et débrancher le câble de charge.
 2. Rebrancher le câble de charge et démarrer le processus de charge.
 3. Contrôler si le câble de charge est adapté.
 4. Réarmer l'interrupteur différentiel et du disjoncteur de protection de circuit (uniquement pour les variantes Light, Pro et Basic (R)).
- ➔ « 7.3.2 Réarmement de l'interrupteur différentiel et du disjoncteur de protection de circuit »
5. Débrancher l'appareil du secteur pendant trois minutes puis le redémarrer.



Si le dépannage s'avère impossible, adressez-vous à votre partenaire S.A.V. compétent.

DEL rouge allumée :

Le défaut peut en général être éliminé uniquement par un électricien spécialisé.

Pour le dépannage, procéder dans l'ordre suivant :

1. Terminer le processus de charge et débrancher le câble de charge.
2. Rebrancher le câble de charge et démarrer le processus de charge.
3. Lire de code clignotant. Pour cela, enfoncer la touche multifonction ou bouton Stop (d'env. 10 mm).
4. Acquitter le défaut à l'aide de la touche multifonction ou du bouton Stop. Pour cela, enfoncer de nouveau la touche multifonction ou bouton Stop (d'env. 10 mm).



Si le dépannage s'avère impossible, adressez-vous à votre partenaire S.A.V. compétent.

9.1 Codes clignotants











Les activités ci-dessous sont strictement réservées aux électriciens spécialisés.

Si la DEL rouge est allumée en continu, les codes clignotants peuvent être affichés sur le champ d'informations à DEL pour le diagnostic des erreurs.

- ▶ Enfoncer la touche multifonction ou bouton Stop (d'env. 10 mm) pour afficher le code clignotant.
- ▶ Ouvrir l'appareil.
- ➔ « 5.4 Ouverture de l'appareil »
- ▶ Éliminer le défaut à l'aide des codes clignotants.
- ▶ Remplacer les composants défectueux.
- ▶ Fermer l'appareil.
- ➔ « 5.9 Fermeture de l'appareil »

FR

| Symbole | Code clignotant | Cause | Solution |
|--|-----------------|---|--|
|  Bleu | 1 clignotement | Température IHM trop élevée | <ul style="list-style-type: none"> ▶ Rechercher la raison de cette augmentation de température et éliminer (par ex. serrage desserré, composants défectueux, rupture de ligne, courant de charge > consigne, appareil pas suffisamment protégé de la température extérieure). ▶ Laisser refroidir l'appareil. |
|  Bleu | 2 clignotements | Température de l'appareil trop élevée | |
|  Bleu | 3 clignotements | La capacité de charge a été abaissée à 0 A en raison de la température. | |
|  Bleu | 4 clignotements | Câble de charge défectueux / incorrect | |
|  Vert | 1 clignotement | Erreur du contact miroir, contacteur défectueux | <ul style="list-style-type: none"> ▶ Contrôler le contacteur, le contact miroir, les serrages et les lignes. ▶ Contrôle : les lignes appuient-elles sur le contacteur lorsque le boîtier est fermé ? |
|  Vert | 2 clignotements | Connexion à l'IHM défectueuse | <ul style="list-style-type: none"> ▶ Débrancher l'appareil du secteur (env. 60 secondes) puis le redémarrer. ▶ Contrôler les contacts entre CPX et IHM. |
|  Vert | 3 clignotements | Actuateur défectueux / bloqué | <ul style="list-style-type: none"> ▶ Contrôler les serrages, les contacts, les lignes, le bloc d'alimentation et l'actuateur. ▶ Nettoyer les contacts le cas échéant. ▶ Contrôle : le connecteur est-il bien enfiché ? |
|  Vert | 4 clignotements | CPX perturbé / défectueux | <ul style="list-style-type: none"> ▶ Débrancher l'appareil du secteur (env. 60 secondes) puis le redémarrer. |

9.2 Pièces de rechange

Lorsque des pièces de rechange ou des accessoires sont requis en vue du dépannage, préalablement s'assurer que leur construction est identique.

- ▶ Exclusivement employer des pièces de rechange et accessoires d'origine fabriqués et / ou agréés par MENNEKES.

→ « 1.1 Assistance »

9.3 Déverrouillage d'urgence de la fiche de charge



Les activités ci-dessous sont strictement réservées aux électriciens spécialisés.

En cas de panne de la fonction de déverrouillage, il est possible que la fiche de charge soit verrouillée mécaniquement par un actionneur sur le panneau de prises. La fiche de charge ne se laisse pas débrancher et doit être déverrouillée manuellement.

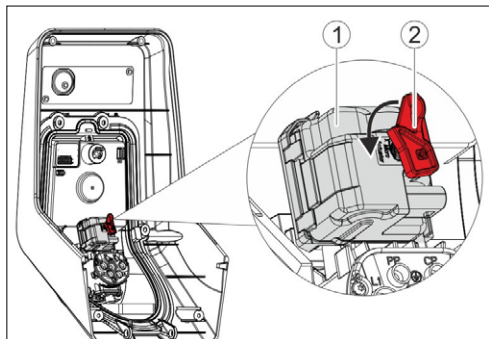


Fig.: 26. Déverrouillage d'urgence de la fiche de charge

- ▶ Ouvrir l'appareil.
- « 5.4 Ouverture de l'appareil »
- ▶ Emboîter le levier rouge (2) sur l'axe carré de l'actionneur (1). Le levier rouge est fixé à l'aide d'un collier de serrage à proximité de l'actionneur.
 - ▶ Tourner le levier rouge sur l'actionneur de 90° en sens antihoraire.
 - ▶ Débrancher la fiche de charge.
 - ▶ Retirer le levier rouge puis fixer le levier à proximité de l'actionneur à l'aide d'un attache-câbles.
 - ▶ Fermer l'appareil.
- « 5.9 Fermeture de l'appareil »

10. Mise hors service et démontage



Les activités dans ce chapitre sont strictement réservées aux électriciens spécialisés.

Débranchement des lignes

- ▶ Ouvrir l'appareil.
- « 5.4 Ouverture de l'appareil »
- ▶ Débrancher la ligne d'alimentation.
 - ▶ Sortir les lignes hors du boîtier à travers le raccord vissé à membrane.

Démontage de l'appareil

- ▶ Retirer les capuchons et vis.
 - ▶ Retirer l'appareil du mur.
 - ▶ Fermer l'appareil.
- « 5.9 Fermeture de l'appareil »

11. Entreposage

Un stockage dans les règles de l'art permet d'influencer l'ordre de marche de l'appareil de manière positive et de le conserver.

- ▶ Avant le stockage, nettoyer l'appareil.
- ▶ Stocker l'appareil à un emplacement propre et sec dans son emballage d'origine ou dans un emballage adéquat.
- ▶ Observer les conditions de stockage admissibles.

Conditions de stockage admissibles

| | |
|-----------------------------------|----------------------------------|
| Température de stockage | -25 °C... 40 °C |
| Température moyenne sur 24 heures | < 35 °C |
| Humidité relative de l'air | max. 95 % (sans condensation) |

12. Élimination



En fin de vie, l'appareil et l'emballage doivent être mis au rebut de manière réglementaire. Les dispositions nationales légales en vigueur dans le pays de l'utilisateur doivent être observées en vue de l'élimination et de la protection de l'environnement. Il est interdit d'éliminer les appareils usagés et batteries avec les déchets ménagers.

- ▶ Mettre au rebut le matériel d'emballage dans les bacs de collecte prévus à cet effet.
- ▶ Remettre les appareils et piles usagés à votre revendeur spécialisé en vue de leur mise au rebut.

13. Accessoires

Des accessoires, comme par exemple des auvents et des câbles de charge, sont disponibles sur notre site web, dans la rubrique « Accessoires ».

<https://www.chargeupyourday.com/>



14. Glossaire

| Terme | Explication |
|-----------------------------|--|
| CP | Control Pilot Désignation du contact du dispositif de connexion / de la ligne via lesquels les informations de communication sont transmises. |
| CPX | Unité dédiée à la commande du processus de charge et à la communication avec le véhicule (en cas de charge mode 3) |
| DDR | Disjoncteur différentiel Type A = sensible aux impulsions de courant Type B = tous-courants |
| IHM | Interface Homme-Machine |
| LS | Disjoncteur de protection de circuit |
| Mode 3 (CEI 61851) | Mode de fonctionnement en charge pour véhicules avec interface de communication sur les dispositifs de connexion de charge type 2. |
| Type 2 (CEI 62196-2) | Dispositifs de connexion de charge monophasés et triphasés avec socle identique pour les capacités de charge comprises entre 3,7 et 44 kW CA. |

Indice

| | | | | |
|------------|---|-----------|--|--|
| 1. | In merito al presente documento..... | 2 | | |
| 1.1 | Assistenza..... | 2 | | |
| 1.2 | Avvisi di pericolo..... | 2 | | |
| 1.3 | Simboli utilizzati..... | 3 | | |
| 2. | Per la vostra sicurezza..... | 3 | | |
| 2.1 | Gruppi destinatari..... | 3 | | |
| 2.2 | Uso conforme alla destinazione..... | 3 | | |
| 2.3 | Uso non conforme alla destinazione prevista..... | 4 | | |
| 2.4 | Indicazioni di sicurezza fondamentali..... | 4 | | |
| 2.4.1 | Qualifica..... | 4 | | |
| 2.4.2 | Stato regolamentare..... | 4 | | |
| 2.4.3 | Rispetto dell'obbligo di sorveglianza..... | 4 | | |
| 2.4.4 | Rispetto delle condizioni ambientali..... | 5 | | |
| 2.4.5 | Utilizzo corretto del cavo di ricarica..... | 5 | | |
| 2.4.6 | Mantenere l'ordine..... | 5 | | |
| 3. | Descrizione del prodotto..... | 5 | | |
| 3.1 | Volume di fornitura..... | 5 | | |
| 3.2 | Targhetta identificativa..... | 6 | | |
| 3.3 | Struttura dell'apparecchio..... | 6 | | |
| 3.4 | Dotazione opzionale..... | 8 | | |
| 3.5 | Varianti dell'apparecchio..... | 9 | | |
| 3.6 | Sostegno per la sospensione di cavi..... | 10 | | |
| 3.7 | Contatore di energia..... | 10 | | |
| 3.8 | Interruttore a chiave..... | 10 | | |
| 3.9 | Tasto Stop..... | 10 | | |
| 3.10 | Tasto multifunzione..... | 10 | | |
| 3.11 | Campo di informazione a LED..... | 11 | | |
| 4. | Dati tecnici..... | 12 | | |
| 5. | Installazione..... | 13 | | |
| 5.1 | Scelta della posizione..... | 13 | | |
| 5.2 | Condizioni ambientali ammesse..... | 13 | | |
| 5.3 | Installazione ad opera del cliente..... | 14 | | |
| 5.3.1 | Linea di alimentazione..... | 14 | | |
| 5.3.2 | Protezione..... | 14 | | |
| 5.3.3 | Posa in opera della linea di alimentazione..... | 15 | | |
| 5.4 | Apertura dell'apparecchio..... | 15 | | |
| 5.5 | Montaggio dell'apparecchio..... | 16 | | |
| 5.5.1 | Distanze di montaggio..... | 16 | | |
| 5.5.2 | Fissaggio a parete..... | 16 | | |
| 5.6 | Collegamento elettrico..... | 17 | | |
| 5.7 | Impostazione di un apparecchio trifase su funzio- | | | |
| | zionamento monofase..... | 18 | | |
| 5.8 | Interruttore di configurazione..... | 18 | | |
| 5.8.1 | Limitazione corrente di carico..... | 18 | | |
| 5.8.2 | Impostazione schema colori sul campo di | | | |
| | informazione a LED..... | 19 | | |
| 5.9 | Chiusura dell'apparecchio..... | 19 | | |
| 6. | Messa in funzione..... | 20 | | |
| 6.1 | Accensione dell'apparecchio..... | 20 | | |
| 6.2 | Monitoraggio dell'alimentazione di tensione..... | 20 | | |
| 6.3 | Controllo dell'apparecchio..... | 21 | | |
| 7. | Comando..... | 21 | | |
| 7.1 | Interruttore a chiave..... | 21 | | |
| 7.2 | Ricarica del veicolo..... | 22 | | |
| 7.2.1 | Autorizzazione..... | 22 | | |
| 7.2.2 | Avvio del processo di ricarica..... | 22 | | |
| 7.2.3 | Termine del processo di ricarica..... | 23 | | |
| 7.3 | Tasto multifunzione..... | 23 | | |
| 7.3.1 | Termine del processo di ricarica e conferma di | | | |
| | guasti..... | 23 | | |
| 7.3.2 | Reinserimento degli interruttori differenziale e | | | |
| | magnetotermico..... | 23 | | |
| 7.3.3 | Controllo dell'interruttore differenziale..... | 23 | | |
| 7.4 | Tasto Stop..... | 24 | | |
| 8. | Manutenzione, riparazione e revisione..... | 25 | | |
| 8.1 | Manutenzione..... | 25 | | |
| 8.2 | Pulizia..... | 26 | | |
| 9. | Eliminazione dei guasti..... | 26 | | |
| 9.1 | Codici di lampeggio..... | 27 | | |
| 9.2 | Pezzi di ricambio..... | 28 | | |
| 9.3 | Sblocco d'emergenza della spina di ricarica..... | 28 | | |
| 10. | Messa fuori servizio e smontaggio..... | 28 | | |
| 11. | Immagazzinamento..... | 28 | | |
| 12. | Smaltimento..... | 29 | | |
| 13. | Accessori..... | 29 | | |
| 14. | Glossario..... | 29 | | |

1. In merito al presente documento

AMTRON®, di seguito denominato “apparecchio”, è disponibile in numerose varianti. Il tipo di variante dell'apparecchio in vostro possesso è riportato sulla targhetta identificativa. Il presente documento si riferisce alle seguenti varianti dell'apparecchio:

- AMTRON Start
- AMTRON Start E
- AMTRON Light
- AMTRON Standard E
- AMTRON Pro
- AMTRON Basic
- AMTRON Basic E
- AMTRON Basic R

Queste istruzioni sono destinate al gestore e all'elettrotecnico specializzato e contengono informazioni per il comando e l'installazione sicuri. Le attività che possono essere eseguite esclusivamente da un elettrotecnico specializzato, sono contrassegnate espressamente.

Attenersi a tutta la documentazione aggiuntiva relativa all'utilizzo dell'apparecchio. Conservare in via permanente tutti i documenti per consultarli in un secondo momento ed eventualmente consegnarli al gestore successivo.

La versione tedesca delle presenti istruzioni è quella originale. Le istruzioni in altre lingue rappresentano traduzioni di questo documento originale.

Copyright © 2018 MENNEKES Elektrotechnik GmbH & Co. KG

1.1 Assistenza

In caso di quesiti relativi all'apparecchio, rivolgersi al partner di assistenza competente. Sulla nostra pagina web, alla voce “Ricerca partner”, troverete altre persone di contatto nel vostro paese.

Per contattare MENNEKES direttamente, utilizzare il modulo sotto “Contatto” al sito <https://www.chargeupyourday.com/>



Per garantire un disbrigo veloce si prega di tenere pronte le seguenti informazioni:

- denominazione del modello / numero di serie (vedi targhetta identificativa sull'apparecchio)

All'indirizzo www.amtron.info potrete trovare informazioni attuali e le domande più frequenti relative ad AMTRON. A tale scopo tenere a portata di mano il numero di serie.

Per ulteriori informazioni sulla mobilità elettrica rimandiamo alla nostra home page sotto “FAQ's”.
www.chargeupyourday.de



1.2 Avvisi di pericolo

Pericolo di danni a persone



Questo avviso di pericolo indica un pericolo imminente che causa la morte o lesioni gravissime.



Questo avviso di pericolo indica una situazione pericolosa che può causare la morte o lesioni gravi.



Questo avviso di pericolo indica una situazione pericolosa che può causare lesioni di lieve entità.

Avvertimento di danni materiali



Questo avviso di pericolo indica una situazione pericolosa che può causare danni materiali.

1.3 Simboli utilizzati



Il simbolo indica le attività che possono essere eseguite esclusivamente da un elettrotecnico specializzato.



Il simbolo indica un'avvertenza importante.



Il simbolo indica un'informazione supplementare, utile.

- ▶ Il simbolo indica una richiesta d'intervento.
- Il simbolo indica un elenco.
- ➔ Il simbolo rimanda a un altro punto delle presenti istruzioni.
- 📄 Il simbolo rimanda a un altro documento.
- ✓ Il simbolo indica un risultato.

2. Per la vostra sicurezza

2.1 Gruppi destinatari

Gestore

Il gestore è responsabile dell'apparecchio.

Questo risponde dell'uso sicuro dell'apparecchio e conforme alla destinazione prevista. Anche l'istruzione delle persone che utilizzano l'apparecchio rientra nel novero dell'uso conforme alla destinazione prevista.

Il gestore privo di conoscenze e formazione nel campo dell'elettrotecnica può effettuare tutte le attività che non implicano l'intervento di un elettrotecnico specializzato.

Elettrotecnico specializzato



L'elettrotecnico specializzato dispone di una formazione specifica riconosciuta nel settore. Grazie a queste conoscenze tecniche egli è autorizzato ad eseguire i lavori elettrotecnici richiesti nel presente manuale.

Requisiti ai quali deve rispondere un elettrotecnico specializzato:

- Conoscenza delle norme di sicurezza e antinfortunistiche generali e speciali.
- Conoscenza delle norme elettrotecniche.
- Conoscenza delle norme nazionali.
- Capacità di riconoscere i rischi e di evitare i potenziali pericoli.

2.2 Uso conforme alla destinazione

AMTRON® è una stazione di ricarica per l'impiego nel settore privato e semi-pubblico, ad es. terreni privati, parcheggi o depositi aziendali con accesso ristretto.

L'apparecchio è destinato esclusivamente alla ricarica di veicoli elettrici.

- Ricarica in modo 3 conforme alla norma IEC 61851-1.
- Connettori a innesto conformi alla norma IEC 62196.

L'apparecchio è destinato esclusivamente al montaggio fisso e può essere impiegato sia in ambienti interni che esterni.

L'apparecchio può essere utilizzato esclusivamente come punto di ricarica singolo.

In alcuni Paesi si hanno norme di legge che richiedono una protezione supplementare contro il rischio di folgorazione. Una possibile misura di protezione addizionale potrebbe essere l'impiego di uno shutter.

L'apparecchio può essere messo in servizio soltanto se vengono osservate tutte le norme internazionali e nazionali. Vanno osservate, tra l'altro, le seguenti norme internazionali ovvero il relativo recepimento nazionale:

- IEC 61851-1
- IEC 62196-1
- IEC 60364-7-722

Per utilizzare l'apparecchio è necessario leggere e rispettare le presenti istruzioni per l'uso e tutta la documentazione aggiuntiva.

2.3 Uso non conforme alla destinazione prevista

L'apparecchio è sicuro solamente se viene utilizzato conformemente alla destinazione prevista. Qualsiasi altro impiego, così come le modifiche all'apparecchio, sono da considerarsi non conformi e di conseguenza non ammissibili.

Il gestore è responsabile dell'utilizzo sicuro e conforme alla destinazione prevista.

La MENNEKES Elektrotechnik GmbH & Co. KG non si assume alcuna responsabilità per danni derivanti da un uso non conforme.

2.4 Indicazioni di sicurezza fondamentali

2.4.1 Qualifica

Alcune attività descritte nelle presenti istruzioni richiedono conoscenze specialistiche in materia di elettrotecnica. Se le attività vengono eseguite senza le conoscenze e qualifiche necessarie, si possono avere gravi infortuni e la morte.

- ▶ Eseguire soltanto le attività per le quali si è qualificati e si è stati istruiti.
- ▶ Attenersi alle indicazioni destinate all'elettrotecnico specializzato, che sono riportate nelle presenti istruzioni.

2.4.2 Stato regolamentare

Apparecchio danneggiato

Qualora l'apparecchio presenti dei danni o dei difetti, ad esempio involucro difettoso o componenti mancanti, le persone corrono il rischio di procurarsi lesioni gravi dovute a scariche elettriche.

- ▶ Evitare gli urti e il maneggio non corretto.
- ▶ Non utilizzare l'apparecchio in presenza di danni / difetti.
- ▶ Contrassegnare l'apparecchio danneggiato in modo tale che non possa essere utilizzato da altre persone.
- ▶ Far eliminare i danni immediatamente da elettrotecnici specializzati.

Manutenzione non corretta

Una manutenzione non corretta può compromettere la sicurezza operativa dell'apparecchio e provocare incidenti. Una tale situazione può causare la morte o gravi lesioni.

- ▶ Attenersi al piano di manutenzione.
- ▶ Incaricare della manutenzione regolare (semestrale o annuale) un elettrotecnico specializzato.

2.4.3 Rispetto dell'obbligo di sorveglianza

Le persone, in particolare i bambini, che non sono in grado di valutare i possibili rischi o solo in determinate circostanze, rappresentano un pericolo per gli altri e per se stesse.

- ▶ Tenere queste persone lontane dall'apparecchio e dal cavo di ricarica.

3. Descrizione del prodotto

Gli apparecchi possono essere differenti a causa di specifiche particolari dei clienti o del relativo Paese. A seconda della versione sono possibili variazioni ottiche rispetto a quanto rappresentato nel presente manuale.

3.1 Volume di fornitura

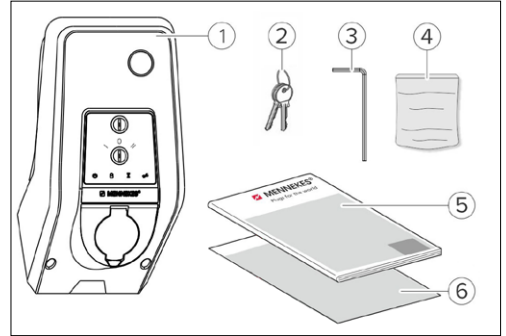


Fig.: 1. Volume di fornitura

1. Apparecchio
2. Corredo chiavi per l'autorizzazione ¹⁾
3. Chiave a brugola
4. Sacchetto con materiale di fissaggio (viti, tasselli, tappi)
5. Istruzioni per l'uso e per l'installazione
6. Dima di foratura

¹⁾ Opzionale

→ "3.4 Dotazione opzionale"

Le chiavi possono essere ordinate separatamente indicando il numero presente sulla chiave e sulla serratura al seguente indirizzo:

Günter Ernsthäuser Sicherheitstechnik GmbH
Walsroder Straße 26
30851 Langenhagen
Telefono: +49 (0) 511 74303030
Email: info@ernsthaeuser.de

2.4.4 Rispetto delle condizioni ambientali

Il mancato rispetto delle condizioni ambientali ammissibili pregiudica la funzionalità e la sicurezza operativa dell'apparecchio. Di conseguenza possono verificarsi incidenti e le persone possono subire gravi lesioni.

Attenersi alle seguenti condizioni ambientali:

- ▶ Tenere l'apparecchio lontano da sostanze esplosive e facilmente infiammabili.
- ▶ Evitare l'esposizione alla luce solare diretta. Se del caso, montare un tettuccio protettivo.
- ▶ Mantenere la temperatura ambiente fra -25 °C e +40 °C.
- ▶ Evitare le infiltrazioni di acqua.
- ▶ Evitare eccessivi sbalzi di temperatura.
- ▶ Assicurare una sufficiente ventilazione dell'apparecchio ed evitare l'accumulo di calore.
- ▶ Tenere l'apparecchio lontano da fonti di calore.

2.4.5 Utilizzo corretto del cavo di ricarica

L'utilizzo non corretto del cavo di ricarica comporta l'insorgenza di pericoli quali scariche elettriche, cortocircuito o incendio.

- ▶ Non toccare i contatti maschi.
- ▶ Non usare adattatori o cavi di prolunga.
- ▶ Evitare piegature, spigoli vivi, carichi e urti.
- ▶ Evitare che il cavo di ricarica si annodi o formi delle spire.
- ▶ Durante il processo di carica svolgere completamente il cavo.
- ▶ Sfilare il cavo di ricarica dalla presa di ricarica affermando direttamente la spina.
- ▶ Tenere gli animali domestici lontani dall'apparecchio. Utilizzare il coperchio di protezione.
- ▶ Non sottoporre il cavo di ricarica a forze di trazione.

2.4.6 Mantenere l'ordine

Il cavo lasciato in giro è causa di inciampo.

Gli oggetti che si trovano sopra l'apparecchio possono cadere.

- ▶ Ridurre il pericolo di inciampo.
- ▶ Una volta terminato il processo di ricarica, riporre correttamente il cavo oppure utilizzare il sostegno per la sospensione di cavi.
- ▶ Non riporre oggetti sull'apparecchio.

3.2 Targhetta identificativa

La targhetta identificativa riporta tutti i dati importanti dell'apparecchio. La targhetta identificativa qui raffigurata è a puro titolo esemplificativo.

- Rispettare le indicazioni riportate sulla targhetta identificativa del proprio apparecchio. La targhetta identificativa si trova sulla parte inferiore dell'alloggiamento.

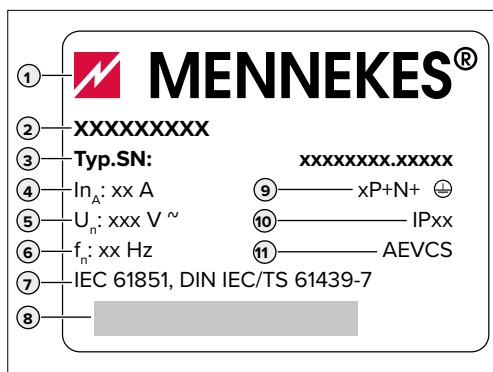


Fig.: 2. Targhetta identificativa (campione)

1. Produttore
2. Tipo
3. Articolo / numero di serie
4. Corrente nominale
5. Tensione nominale
6. Frequenza
7. Norma
8. Codice a barre
9. Numero di poli
10. Grado di protezione
11. Utilizzo

3.3 Struttura dell'apparecchio

L'alloggiamento dell'apparecchio si compone di tre parti: parte inferiore, parte superiore e pannello frontale.

La versione del pannello frontale dipende dalla variante dell'apparecchio.

Vista frontale

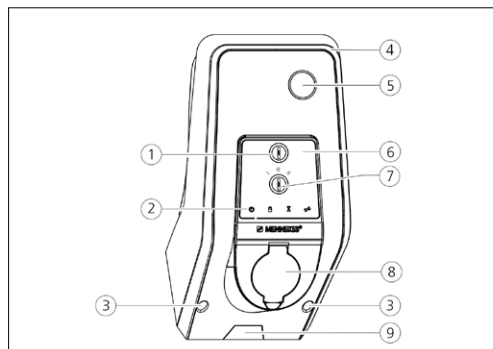


Fig.: 3. Vista frontale (ad es.: con presa di ricarica tipo 2, per l'uso di cavi di ricarica separati)

1. Tasto multifunzione ovvero tasto Stop ¹⁾
2. Campo di informazione a LED
3. Viti di fissaggio per la parte superiore dell'alloggiamento
4. Parte superiore dell'alloggiamento
5. Contatore di energia con pannello trasparente ¹⁾
6. Pannello frontale
7. Interruttore a chiave ¹⁾
8. Presa di ricarica di tipo 2 con coperchietto incernierato ²⁾
9. Incavo pretagliato per il cavo di alimentazione / canalina

¹⁾ opzionale

→ "3.4 Dotazione opzionale"

²⁾ Solo per la variante con presa di ricarica, tipo 2 senza shutter

→ "3.5 Varianti dell'apparecchio"

Vista posteriore

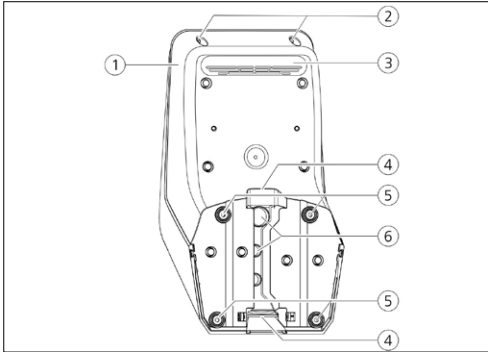


Fig.: 4. Vista posteriore (esempio)

1. Parte inferiore dell'involucro
2. Viti di fissaggio per la parte superiore dell'alloggiamento
3. Foro di uscita aria
4. Incavo per il cavo di alimentazione / canalina
5. Fori di fissaggio
6. Passacavi

Vista interna pannello frontale

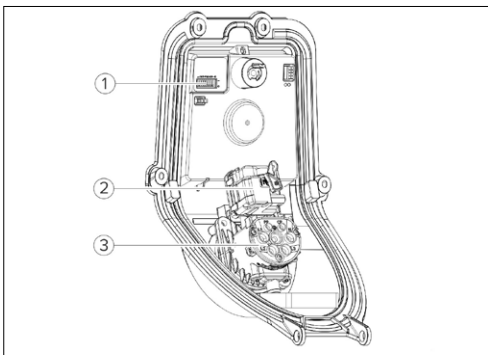


Fig.: 5. Vista interna pannello frontale (esempio: con presa di ricarica tipo 2, per l'uso di cavi di ricarica separati)

1. Interruttore di configurazione
2. Attuatore ¹⁾ (blocco della spina)
3. Presa di ricarica di tipo 2 ¹⁾

¹⁾ Solo per le varianti con presa di ricarica di tipo 2

➔ "3.5 Varianti dell'apparecchio"

Vista interna parte inferiore dell'alloggiamento

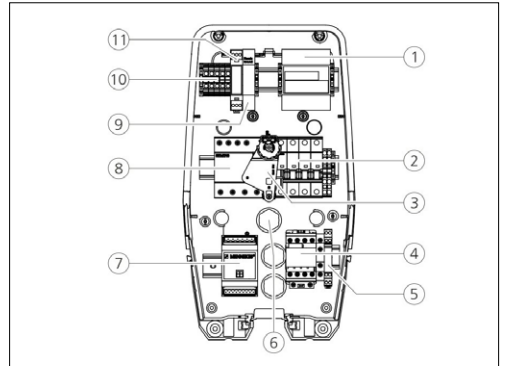


Fig.: 6. Vista interna parte inferiore dell'alloggiamento (esempio)

1. Contatore di energia ¹⁾
2. Interruttore magnetotermico ¹⁾
3. Elemento di azionamento del tasto multifunzione ¹⁾
4. Contattore di carica
5. Relè sequenza fasi ²⁾
6. Passacavi
7. Sistema di controllo (CPX)
8. Interruttore differenziale ¹⁾
9. Alimentatore ³⁾
10. Morsetti per allacciamento alla rete
11. Comando dell'attuatore

¹⁾ opzionale

➔ "3.4 Dotazione opzionale"

²⁾ Non per apparecchi monofase (3,7 kW / 7,4 kW) senza salvavita e protezione di linea

"3.4 Dotazione opzionale"

³⁾ Solo per le varianti con presa di ricarica di tipo 2

➔ "3.5 Varianti dell'apparecchio"

CPX

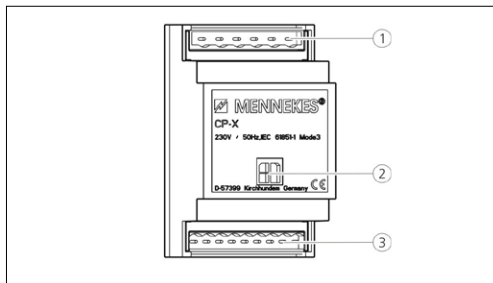


Fig.: 7. CPX (esempio)

1. Presa multipla segnale in bassa tensione 230 V CA
2. Presa multipla pannello frontale
3. Presa multipla segnale in bassissima tensione DC

3.4 Dotazione opzionale

| | Protezione | Elemento di comando | Contatore di energia |
|--|---|--|---|
| Avvio (Variante per la Germania) | - | Tasto Stop | - |
| Start E (variante UE) | - | Tasto Stop | - |
| Light (Variante per la Germania) | Salvavita e protezione di linea (Interruttore differenziale e magnetotermico) | Tasto multifunzione | - |
| Standard E (variante UE) | - | Tasto Stop e interruttore a chiave | - |
| Pro (Variante per la Germania) | Salvavita e protezione di linea (Interruttore differenziale e magnetotermico) | Tasto multifunzione | Contatore di energia digitale tarato |
| Basic (Variante per la Germania) | Salvavita e protezione di linea (Interruttore differenziale e magnetotermico) | Tasto multifunzione e interruttore a chiave | Contatore di energia digitale tarato |
| Basic E (variante UE) | - | Tasto Stop e interruttore a chiave | Contatore di energia digitale tarato |
| Basic R (variante UE) | Salvavita (interruttore differenziale) | Tasto multifunzione e interruttore a chiave | Contatore di energia digitale tarato |

3.5 Varianti dell'apparecchio



Cavo di ricarica fisso con connettore di ricarica tipo 1

Queste varianti sono equipaggiate con cavo di ricarica fisso. Con esso si possono ricaricare tutte le auto elettriche munite di una spina di tipo 1. Non è necessario utilizzare un cavo di ricarica separato.



Cavo di ricarica fisso con connettore di ricarica tipo 2

Queste varianti sono equipaggiate con cavo di ricarica fisso. Con esse si possono ricaricare tutte le auto elettriche munite della spina di tipo 2. Non è necessario utilizzare un cavo di ricarica separato.



Presa di ricarica tipo 2, per l'uso di cavi di ricarica separati

Queste varianti sono equipaggiate con una presa di ricarica di tipo 2 per l'uso di cavi di ricarica separati. Con esse si possono ricaricare tutte le auto elettriche munite della spina di tipo 2 o di tipo 1.



Presa di ricarica tipo 2 con shutter, per l'uso di cavi di ricarica separati

Queste varianti sono equipaggiate con una presa di ricarica di tipo 2 con shutter per l'uso di cavi di ricarica separati. Lo shutter offre una protezione supplementare contro il rischio di folgorazione e in alcuni Paesi è prescritto per legge.

→ “2.2 Uso conforme alla destinazione”

Con esse si possono ricaricare tutte le auto elettriche munite della spina di tipo 2 o di tipo 1.

Tutti i cavi di ricarica MENNEKES sono descritti sulla nostra pagina web alla voce “Cavi di ricarica”. <https://www.chargeupyourday.com/>



3.6 Sostegno per la sospensione di cavi

La struttura dell'apparecchio è progettata in modo tale da essere utilizzata come avvolcicavo.



Fig.: 8. Sostegno per la sospensione di cavi

3.7 Contatore di energia

I propri consumi energetici possono essere rilevati in qualsiasi momento direttamente sull'apparecchio.



Fig.: 9. Contatore di energia

3.8 Interruttore a chiave

Con l'interruttore a chiave si possono assegnare i diritti di accesso. Ciò vi consente una un'abilitazione permanente o unica nonché un disinserimento permanente.



Fig.: 10. Interruttore a chiave

Le chiavi possono essere ordinate separatamente indicando il numero presente sulla chiave e sulla serratura:

→ “3.1 Volume di fornitura”

3.9 Tasto Stop

Per i apparecchi con tasto Stop e senza interruttore a chiave, terminare il processo di ricarica premendo leggermente il tasto Stop.



Fig.: 11. Tasto Stop

3.10 Tasto multifunzione









In apparecchi con tasto multifunzione e senza interruttore a chiave, terminare il processo di ricarica mediante una lieve pressione sul tasto multifunzione. Per tutti gli apparecchi con tasto multifunzione è inoltre possibile, in caso di guasto, reinserire dall'esterno anche l'interruttore differenziale e quello magnetotermico.



Fig.: 12. Tasto multifunzione

3.11 Campo di informazione a LED


Il campo di informazione a LED mostra gli stati di esercizio dell'apparecchio. Gli stati di pronto operativo, processo di ricarica, tempo di attesa e guasto vengono indicati da quattro simboli in blu, verde, bianco e rosso.

| Campo di informazione a LED | Descrizione |
|---|--|
| acceso fisso in blu  | Pronto all'uso L'apparecchio è pronto all'uso. Nessun veicolo collegato all'apparecchio. |
| lampeggia in blu  | Modo operativo: avvio del processo di ricarica <ul style="list-style-type: none"> ■ L'apparecchio è stato autorizzato per un unico processo di ricarica mediante l'interruttore a chiave. Nessun veicolo collegato all'apparecchio. ■ Il veicolo è collegato all'apparecchio. In seguito alla mancanza di un segnale di abilitazione o della configurazione della corrente di carico di 0 A il processo di ricarica non si avvia. |
| pulsa in verde  | Pronto per la ricarica: veicolo in pausa Tutti i requisiti per la ricarica di un veicolo elettrico sono stati soddisfatti. Nessun processo di ricarica in corso. Il processo di ricarica viene sospeso a causa di una segnalazione di risposta del veicolo o è stato interrotto dal veicolo. |
| acceso fisso in verde  | Ricarica attiva Tutti i requisiti per la ricarica di un veicolo elettrico sono stati soddisfatti. Processo di ricarica in corso. |
| lampeggia in verde  | Ricarica attiva: preavviso sovratemperatura Processo di ricarica in corso. L'apparecchio riduce la corrente di carico per evitare un surriscaldamento e un'interruzione del processo. |
| acceso in bianco  | Tempo di attesa Il processo di ricarica è stato terminato nell'apparecchio. Attesa di conferma da parte del veicolo. |
| lampeggia in bianco  | Tempo di attesa: rimozione del cavo di ricarica Il processo di ricarica è stato terminato. Attesa per la rimozione del cavo di ricarica dal veicolo. |
| acceso o lampeggiante in rosso  | Guasto Si è verificato un guasto che impedisce la ricarica del veicolo. → "9. Eliminazione dei guasti" |

i Lo schema dei colori (verde / azzurro) per "Pronto all'uso / ricarica" dipende dalla configurazione effettuata durante la messa in funzione.

IT

4. Dati tecnici

| Potenza di carica modo 3 [kW] | | 3,7 | 7,4 | 11 | 22 |
|---|---|---|-----------------------------------|----------------------------------|-----------------------------------|
| Tensione nominale U_N [V] CA ± 10 % | | 230 | 230 | 400 | 400 |
| Frequenza nominale f_N [Hz] | | 50 | | | |
| Corrente nominale I_{nA} [A] | | 16 | 32 | 16 | 32 |
| Pre-fusibile massimo [A] | | Come da targhetta identificativa / configurazione | | | |
| Grado di protezione | | <ul style="list-style-type: none"> ■ Apparecchio con cavo di ricarica non rimovibile: IP 44 ■ Apparecchio con coperchietto incernierato: IP54 | | | |
| Classe di protezione | | II  | | | |
| Dimensioni (H x L x P) [mm] | | 474 x 259 x 220 | | | |
| Peso [kg] | | 5 - 8,5 | | | |
| Tensione nominale d'isolamento U_i [V] | | 500 | | | |
| Rigidità dielettrica nominale U_{imp} [kV] | | 4 | | | |
| Corrente nominale di un punto di ricarica I_{nC} [A] | | 16, 1 ph | 32, 1 ph | 16, 3 ph | 32, 3 ph |
| Corrente di cortocircuito nominale condizionata I_{cc} [kA] | | 10 | | | |
| Fattore di carico nominale (RDF) | | 1 | | | |
| Grado di imbrattamento | | 3 | | | |
| Categoria sovratensione | | III | | | |
| Classificazione del sistema in relazione alla messa a terra | | TN/TT | | | |
| Installazione | | All'aperto o all'interno | | | |
| Fissa / mobile | | Fissa | | | |
| Utilizzo | | AEVCS | | | |
| Struttura esterna | | Montaggio a parete | | | |
| Classificazione CEM | | A+B | | | |
| Resistenza agli urti | | IK10 | | | |
| Morsettiera linea di alimentazione | Sezione nominale [mm ²] | 4 / 10 | 10 | 4 / 10 | 10 |
| | Area di collegamento [mm ²] | rigido 3 x 6 flessibile 3 x 4 | rigido 3 x 10 flessibile 3 x 6 | rigido 5 x 6 flessibile 5 x 4 | rigido 5 x 10 flessibile 5 x 6 |
| | Coppia di serraggio [Nm] | max. 0,8 / 1,8 | max. 1,8 | max. 0,8 / 1,8 | max. 1,8 |
| Norma | | IEC 61851, DIN IEC / TS 61439-7 | | | |

5. Installazione



Le attività descritte in questo capitolo possono essere eseguite esclusivamente da un elettrotecnico specializzato.

ATTENZIONE

Danneggiamento dell'apparecchio a causa di un utilizzo inappropriato

Collisioni, urti e maneggio non corretto possono danneggiare l'apparecchio.

- ▶ Evitare gli urti e le collisioni.
- ▶ Per appoggiare l'apparecchio utilizzare una base morbida.
- ▶ Non utilizzare i perni in ottone per il fissaggio del pannello frontale come ausilio per il trasporto o come maniglia.

5.1 Scelta della posizione

L'apparecchio è destinato esclusivamente al montaggio fisso e può essere impiegato sia in ambienti interni che esterni. Assicurarsi che siano soddisfatti i seguenti requisiti:

- L'apparecchio e il posto macchina per la ricarica, in funzione del cavo di ricarica utilizzato, si trovano a distanza sufficiente l'uno dall'altro.
- I dati tecnici e i dati della rete corrispondono.
 - "4. Dati tecnici"
- Le condizioni ambientali ammesse sono rispettate.

5.2 Condizioni ambientali ammesse

PERICOLO

Pericolo di esplosione e di incendio

Se l'apparecchio viene utilizzato in aree a rischio di esplosione (zone Ex), le sostanze esplosive possono innescarsi a causa di scintille provocate da componenti dello stesso.

- ▶ Non utilizzare in zone a rischio di esplosione (ad es. stazioni di servizio di gas).

ATTENZIONE

Danni all'apparecchio causati da condizioni ambientali non idonee

La scelta di una posizione non appropriata può causare danneggiamenti all'apparecchio. Per la scelta della posizione osservare i seguenti punti:

- ▶ Evitare l'esposizione alla luce solare diretta. Se del caso montare un tettuccio protettivo.
- ▶ Evitare la penetrazione di acqua e l'accumulo di calore.
- ▶ Assicurare una sufficiente ventilazione dell'apparecchio. Non montare all'interno di nicchie.
- ▶ Tenere l'apparecchio lontano da fonti di calore.
- ▶ Evitare eccessivi sbalzi di temperatura.

Condizioni ambientali ammesse

| | |
|-----------------------------|--|
| Temperatura ambiente | -25 ... +40 °C |
| Temperatura media in 24 ore | < 35 °C |
| Altitudine | max. 2.000 m sopra il livello del mare |
| Umidità relativa dell'aria | Max. 95 % (non condensante) |

5.3 Installazione ad opera del cliente

PERICOLO

Pericolo di incendio in seguito a sovraccarico dell'apparecchio

Pericolo di incendio dovuto a sovraccarico dell'apparecchio in caso di dimensionamento errato dell'interruttore magnetotermico e della linea di alimentazione.

- ▶ Dimensionare la linea di alimentazione e l'interruttore magnetotermico in conformità ai dati tecnici dell'apparecchio.

i L'installazione dell'apparecchio in una rete di alimentazione sulla quale sono in funzione fonti di disturbo, ad es. un convertitore di frequenza, può causare malfunzionamenti dell'apparecchio stesso o portare alla conclusione del processo di ricarica.

5.3.1 Linea di alimentazione

- ▶ Dimensionamento della linea di alimentazione in funzione della corrente nominale.
- "4. Dati tecnici"

i All'atto del dimensionamento della linea di alimentazione (sezione e tipo di cavo), attenersi tassativamente alle seguenti condizioni locali:

- Tipo di posa
- Costanti primarie
- Lunghezza della linea

5.3.2 Protezione

A seconda della variante di equipaggiamento, come da tabella a seguire, l'apparecchio è dotato di un interruttore differenziale (RCD) di tipo B e di un interruttore magnetotermico (MCB).

| Variante | RCD tipo B | MCB |
|--------------------------------|------------|-----|
| Start (E), Standard E, Basic E | - | - |
| Basic R | X | - |
| Light, Pro, Basic | X | X |

Interruttore magnetotermico

Nelle varianti di dotazione Start, Start E, Standard E, Basic E e Basic R, l'utente deve prevedere l'interruttore magnetotermico (MCB).

i Il dimensionamento dell'interruttore magnetotermico deve avvenire tenendo conto dei valori riportati sulla targhetta identificativa, della potenza di carica desiderata e della linea di alimentazione (lunghezza linea, sezione) verso l'apparecchio conformemente alle norme nazionali.

Interruttore differenziale

PERICOLO

Pericolo di lesioni per folgorazione

Gli interruttori differenziali sensibili alla corrente universale (tipo B) non devono essere montati a valle di interruttori differenziali sensibili alla corrente pulsante (tipo A). La funzione di intervento del tipo B può pregiudicare quella del tipo A a tal punto da impedirne lo sganciamento anche in presenza di correnti di guasto.

- ▶ Collegare un interruttore differenziale di tipo B sempre **a monte** di un interruttore differenziale di tipo A.



- Gli apparecchi che non dispongono di un interruttore differenziale interno devono essere collegati attraverso un interruttore differenziale separato (vedi anche IEC 60364-7-722) (in Germania: DIN VDE 0100-722).
- Gli apparecchi con interruttore differenziale integrato vengono forniti con quelli di tipo B.
- Non è ammesso collegare ulteriori circuiti elettrici a questo interruttore differenziale.

Nelle varianti di dotazione Start, Start E, Standard E e Basic E, l'utente deve prevedere l'interruttore differenziale.

5.3.3 Posa in opera della linea di alimentazione

- ▶ Tutte le linee da posare presso il luogo di installazione devono essere realizzate a vista o sotto traccia.
- Indicazioni relative alle linee:
"5.5 Montaggio dell'apparecchio" e "5.6 Collegamento elettrico"

Posa a vista



MENNEKES consiglia di montare l'apparecchio con una canalina messa a disposizione dal cliente (altezza 30 mm × larghezza 45 mm).

Se i cavi o la canalina vengono da sotto, occorre rompere l'incavo pretagliato nella parte superiore dell'alloggiamento.

Posa sotto traccia

Per la posa sotto traccia dei cavi si devono rispettare le posizioni dei cavi così come previsti nella dima di foratura.

5.4 Apertura dell'apparecchio

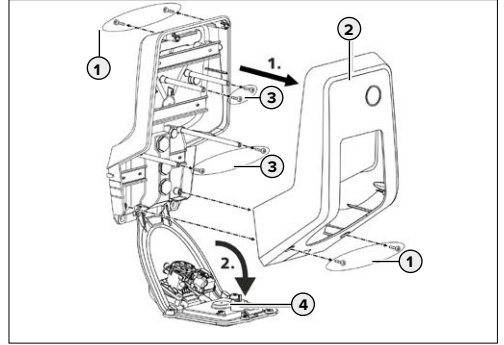


Fig.: 13. Apertura dell'apparecchio

Allo stato originale la parte superiore dell'alloggiamento (2) non è avvitata. Le viti (1) sono a corredo dell'apparecchio come accessori.

- ▶ Assicurarsi che l'alimentazione di corrente sia disconnessa.
- ▶ Rimuovere la parte superiore dell'alloggiamento (2).
- ▶ Rimuovere le viti (3) del pannello frontale e ribaltarlo (4) verso il basso.

5.5 Montaggio dell'apparecchio



In caso di temperatura molto sotto lo zero, l'apparecchio dovrebbe essere immagazzinato per 24 ore a temperatura ambiente prima del montaggio e della messa in funzione.

5.5.1 Distanze di montaggio

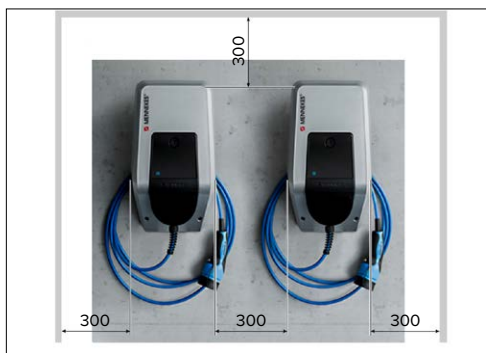


Fig.: 14. distanze di montaggio (mm)

Le distanze minime indicate dovrebbero essere rispettate per garantire l'accesso senza restrizioni durante l'utilizzo e gli interventi di manutenzione, riparazione e revisione.

5.5.2 Fissaggio a parete



MENNEKES raccomanda il montaggio ad un'opportuna altezza ergonomica a seconda dell'altezza del corpo.

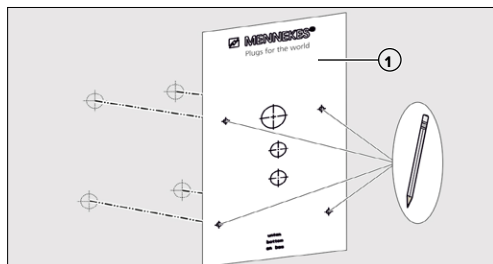


Fig.: 15. Dima di foratura

- ▶ Tracciare i fori di fissaggio con l'ausilio della dima di foratura (1) fornita in dotazione e di una livella a bolla d'aria.



Per il montaggio su pareti in calcestruzzo, mattoni e legno utilizzare il materiale di fissaggio in dotazione. In caso di altra superficie di appoggio, il cliente deve scegliere un tipo di fissaggio appropriato.

- ▶ Praticare i fori nella parete con un diametro idoneo al materiale di fissaggio.
- ▶ Posare i cavi nelle posizioni indicate sulla dima di foratura.



Per la linea di alimentazione sono necessari, all'interno dell'apparecchio, circa 45 cm di cavo.

- ▶ Passare i cavi attraverso uno degli appositi fori nell'apparecchio. A tale scopo sfondare la membrana che chiude il foro.

i Per evitare la penetrazione di acqua piovana, il buco nella membrana non deve essere più grande dei cavi.

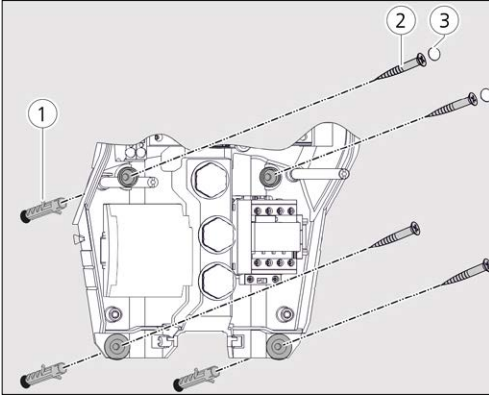


Fig.: 16. Fissare il dispositivo alla parete

- ▶ Avvitare l'apparecchio alla parete utilizzando tasselli (1), viti (2) e tappi (3).
- ▶ Controllare che l'apparecchio sia fissato in maniera salda e sicura.

5.6 Collegamento elettrico

Collegamento della linea di alimentazione

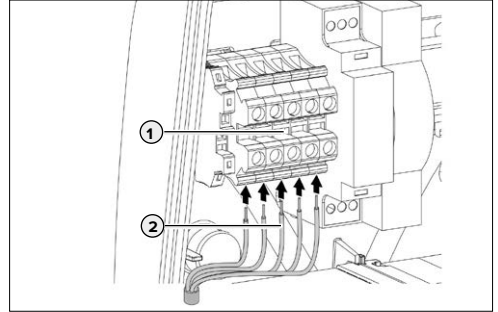


Fig.: 17. Morsetti

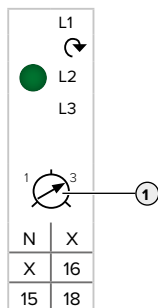
- ▶ Spelare la linea di alimentazione per 370 mm.
- ▶ Spelare la guaina isolante dei singoli conduttori per 12 mm.
- ▶ Collegare i conduttori (2) della linea di alimentazione alla morsettiera (1) come da schema elettrico.

i La posa in opera della linea di alimentazione deve rispettare i raggi di piegatura ammessi.

- ▶ Controllare che i singoli conduttori siano collegati correttamente e che le viti siano ben serrate.

5.7 Impostazione di un apparecchio trifase su funzionamento monofase

Per poter utilizzare un apparecchio trifase (apparecchi da 11 o 22 kW di potenza di carica) in funzionamento monofase, è necessario commutare il potenziometro del relè sequenza fasi.



- Collegare l'apparecchio in monofase. A tale scopo utilizzare i morsetti L1, N e PE.
- Regolare il potenziometro (1) sulla posizione 1 con l'ausilio di un cacciavite a testa piatta.

| Impostazione | Descrizione |
|--------------|------------------------|
| 1 | Funzionamento monofase |
| 3 | Funzionamento trifase |

5.8 Interruttore di configurazione

La configurazione della corrente di carico e dello schema di colori del campo di informazione a LED avviene tramite gli interruttori di configurazione. Sul retro del pannello frontale si trovano gli interruttori di configurazione.

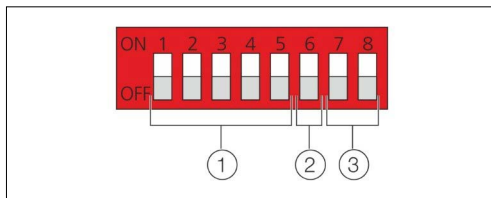


Fig.: 18. Interruttori di configurazione

1. Interruttore di configurazione per la corrente di carico
2. Interruttore di configurazione per lo schema dei colori del campo di informazione a LED
3. Interruttori di configurazione non impegnati

Attualmente gli interruttori di configurazione S7 e S8 non sono impegnati.
► Lasciar spenti S7 e S8 (OFF).

5.8.1 Limitazione corrente di carico

La corrente di carico messa a disposizione viene limitata tramite gli interruttori di configurazione S1, S2, S3, S4 e S5. L'impostazione della corrente di carico avviene combinando gli interruttori di configurazione. Ad ogni interruttore di configurazione viene assegnato il seguente valore di corrente:

| Interruttore di configurazione | Valore di corrente |
|--------------------------------|--------------------|
| S1 | 1 A |
| S2 | 2 A |
| S3 | 4 A |
| S4 | 8 A |
| S5 | 16 A |

La corrente di carico risulta dalla somma dei singoli valori di corrente di tutti gli interruttori di configurazione inseriti (ON).

Esempio:

S1 = ON e S4 = ON corrisponde a una corrente di carico di 9 A.





La corrente di carico massima a disposizione dipende dalla variante dell'apparecchio e non può essere superata.
→ "3.2 Targhetta identificativa"

Non è possibile l'impostazione di una corrente di carico < 6 A; diversamente questa impostazione sarebbe interpretata come limitazione a 0 A.

- Limitare la corrente di carico in base alla potenza disponibile.
- Riavviare l'apparecchio.

5.8.2 Impostazione schema colori sul campo di informazione a LED

Tramite l'interruttore di configurazione S6 viene impostato lo schema dei colori (verde / blu) per "Pronto all'uso / ricarica".

| LED | S6 = OFF Norma | S6 = ON |
|---|-------------------|---------|
| Pronto all'uso  | blu | verde |
| Ricarica  | verde | blu |
| Tempo di attesa  | bianco | |
| Guasto  | rosso | |

→ "3.11 Campo di informazione a LED"

- ▶ Se necessario impostare lo schema di colori.
- ▶ Riavviare l'apparecchio.

5.9 Chiusura dell'apparecchio

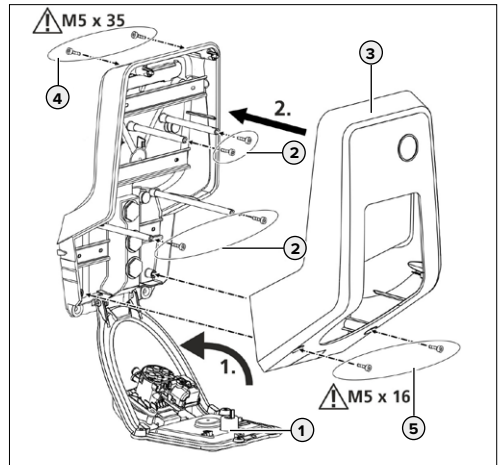


Fig.: 19. Chiusura dell'apparecchio

- ▶ Sollevare il pannello frontale (1) verso l'alto e fissarlo con le viti (2).
- ▶ Montare la parte superiore dell'alloggiamento (3) e fissarla con le viti (4) e (5). Utilizzare la chiave a brugola accorciata fornita a corredo.

| Vite | Coppia |
|------|--------|
| (2) | 0,5 Nm |
| (4) | 1,2 Nm |
| (5) | 1,2 Nm |

6. Messa in funzione



Le attività descritte in questo capitolo possono essere eseguite esclusivamente da un elettrotecnico specializzato.

6.1 Accensione dell'apparecchio

PERICOLO

Pericolo di folgorazione in caso di apparecchio danneggiato

Pericolo di folgorazione se si utilizza un apparecchio danneggiato.

- ▶ Non utilizzare l'apparecchio se questo presenta dei danni.
- ▶ Contrassegnare l'apparecchio danneggiato in modo tale che non possa essere utilizzato da altre persone.
- ▶ Far eliminare i danni immediatamente da un elettrotecnico specializzato.
- ▶ Fare eseguire la messa fuori servizio dell'apparecchio esclusivamente da elettrotecnici specializzati.

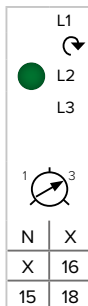
Condizioni preliminari:

- L'apparecchio è correttamente installato.
- Lo stato dell'apparecchio è regolare.
- ▶ Inserire l'interruttore differenziale e quello magnetotermico.
- ▶ Controllare l'alimentazione di tensione.
- "6.2 Monitoraggio dell'alimentazione di tensione"
- ✓ Il LED "Pronto all'uso" nel campo di informazione a LED è acceso.

6.2 Monitoraggio dell'alimentazione di tensione

L'apparecchio è monitorato da un relè sequenza fasi. Questo serve a controllare la corretta sequenza, la mancanza di fase o la bassa tensione nelle tre fasi (L1, L2, L3) e nel conduttore neutro (N) dell'alimentazione di tensione.

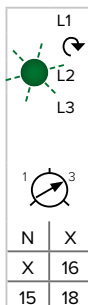
Indicatore dello stato di funzionamento



Tre fasi, campo destrorso:

- ▶ Utilizzo dei morsetti L1, L2, L3, N, PE.
- ▶ Impostazione del relè del potenziometro su 3.

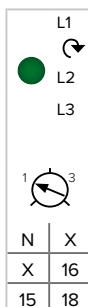
✓ Il LED verde è acceso



Tre fasi, campo sinistrorso:

- ▶ Utilizzo dei morsetti L1, L2, L3, N, PE.
- ▶ Impostazione del relè del potenziometro su 3.

✓ Il LED verde lampeggia.



Una fase:

- ▶ Utilizzo dei morsetti L1, N, PE.
- ▶ Impostazione del relè del potenziometro su 1.

✓ Il LED verde è acceso

L'analisi del potenziometro avviene una sola volta dopo l'allacciamento della tensione di alimentazione.

7. Comando

6.3 Controllo dell'apparecchio

Controllo in conformità alla norma IEC 60364-6 e alle vigenti prescrizioni nazionali (in Germania ad es. DIN VDE 0100-600)

Alla prima messa in funzione eseguire un controllo della stazione di ricarica secondo la norma IEC 60364-6 oppure secondo le normative nazionali vigenti in materia (in Germania ad es. secondo DIN VDE 0100-600). Il controllo si può effettuare unitamente all'apparecchio di controllo MENNEKES e a un dispositivo di test in conformità alle norme. Il dispositivo di test MENNEKES simula la comunicazione con il veicolo. I dispositivi di test sono disponibili fra gli accessori MENNEKES.

► Prima di abilitare l'apparecchio eseguire una prova in conformità alla norma.

📖 Istruzioni per l'uso del dispositivo di test.

7.1 Interruttore a chiave

Presente solo nelle varianti di dotazione Basic (E/R) e Standard E.



Fig.: 20. Interruttore a chiave

Posizione 0

Non è possibile avviare il processo di ricarica nella posizione di riposo.

Posizione I

La funzione di ricarica è attiva finché la chiave si trova in questa posizione. Questa chiave non può essere sfilata. Se non è stato avviato alcun processo di ricarica e la chiave è stata riportata in posizione di riposo, lo stato di caricamento in standby rimane attivo per circa 65 secondi.

Se è stato avviato un processo di ricarica e la chiave è stata riportata in posizione di riposo, la ricarica continua fino a quando il veicolo non è completamente carico.

Posizione II

La funzione di ricarica è attivata in modo permanente e la chiave può essere sfilata. Quando la chiave viene riportata in posizione di riposo, la funzione di ricarica viene disattivata e il processo di ricarica viene interrotto.

7.2 Ricarica del veicolo

AVVISIO

Pericolo di lesioni dovute all'impiego di mezzi ausiliari non ammessi

Pericolo di folgorazione o di incendio del cavo se si utilizzano, unitamente all'apparecchio, adattatori, prolunghe o cavi di ricarica supplementari.

- ▶ Utilizzare esclusivamente il cavo di ricarica previsto per il veicolo e per l'apparecchio.
- ▶ Per la ricarica del veicolo non usare per alcun motivo adattatori, prolunghe o cavi di ricarica supplementari.

L'uso dell'apparecchio è possibile con o senza previa autorizzazione, a seconda della variante.

7.2.1 Autorizzazione

Ricarica senza autorizzazione

Negli apparecchi senza interruttore a chiave non è necessaria una previa autorizzazione. Il processo di ricarica si avvia automaticamente dopo aver collegato il cavo di ricarica al veicolo.

Autorizzazione con interruttore a chiave

Negli apparecchi con interruttore a chiave è necessaria un'autorizzazione preventiva tramite l'interruttore a chiave.

→ "7.1 Interruttore a chiave"

7.2.2 Avvio del processo di ricarica



Fig.: 21. Inserire il cavo di ricarica

- ▶ Srotolare completamente il cavo di ricarica.
- ▶ Collegare il cavo di ricarica al veicolo. Se necessario ottenere un'autorizzazione.
- ▶ Collegare se necessario il cavo di ricarica con l'apparecchio.

Per la variante Presa di ricarica, tipo 2 con shutter:

- ▶ Inserire in modo aderente la spina nella presa di ricarica, tipo 2, dell'apparecchio. L'anello grigio, con il proprio contorno, indica l'allineamento della spina.
- ▶ Girare la spina di ricarica di 60° in senso antiorario per aprire lo shutter.
- ▶ Dopo aver aperto lo shutter, inserire la spina di ricarica completamente nella presa di ricarica.

I seguenti passi vengono eseguiti automaticamente:

- Riconoscimento della capacità di conduzione di corrente del cavo di ricarica. I cavi di ricarica inadatti vengono rifiutati.
- Controllo delle premesse necessarie per una ricarica regolare.
- Comunicazione con il veicolo tramite il contatto CP (Control Pilot).
- ✓ La spina di ricarica viene bloccata e il processo di ricarica inizia.

7.2.3 Termine del processo di ricarica

ATTENZIONE

Danneggiamento del cavo di ricarica

Forze di trazione applicate al cavo di ricarica possono provocarne la rottura o il danneggiamento.

- ▶ Sfilare il cavo di ricarica dalla presa di ricarica afferrando direttamente la spina.
- ▶ Terminare il processo di ricarica in maniera controllata (ad es. tramite il tasto multifunzione o il tasto Stop sul veicolo).
- ▶ Sfilare il cavo di ricarica dalla presa di ricarica afferrando la spina.
- ▶ Inserire il cappuccio di protezione,
- ▶ Riporre il cavo di ricarica senza piegature.

i In caso di connettore di ricarica di tipo 1 premere il pulsante di sblocco per scollegare il connettore.

Impossibile staccare il cavo di ricarica

Se il cavo di ricarica non può essere staccato, ad esempio dopo una caduta della rete elettrica, la spina di ricarica nell'apparecchio non può essere sbloccata. La spina di ricarica dovrà essere sbloccata manualmente.

- ▶ In casi di emergenza fare intervenire un elettrotecnico specializzato per sbloccare la spina di ricarica.
- "9.3 Sblocco d'emergenza della spina di ricarica"

7.3 Tasto multifunzione

Presente solo nelle varianti di dotazione Light, Pro e Basic (R).

7.3.1 Termine del processo di ricarica e conferma di guasti

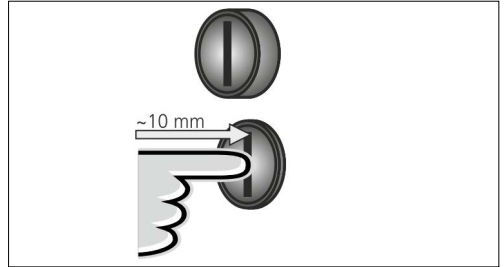


Fig.: 22. Termine del processo di ricarica e conferma di guasti

Termine di un processo di ricarica in corso (solo negli apparecchi senza interruttore a chiave) e conferma di guasti.

- ▶ Premere il tasto multifunzione (di circa 10 mm).
- ✓ Il processo di ricarica viene terminato e la spina di ricarica nell'apparecchio viene sbloccata.

7.3.2 Reinserimento degli interruttori differenziale e magnetotermico

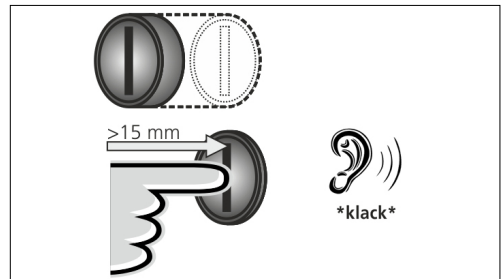


Fig.: 23. Reinserimento

L'interruttore differenziale e l'interruttore magnetotermico nell'apparecchio possono essere reinseriti manualmente dall'esterno con il tasto multifunzione senza dover aprire l'alloggiamento.

- ▶ Premere il tasto multifunzione fino all'arresto (> 15mm).
- ✓ L'interruttore differenziale e l'interruttore magnetotermico sono così reinseriti.

7.3.3 Controllo dell'interruttore differenziale

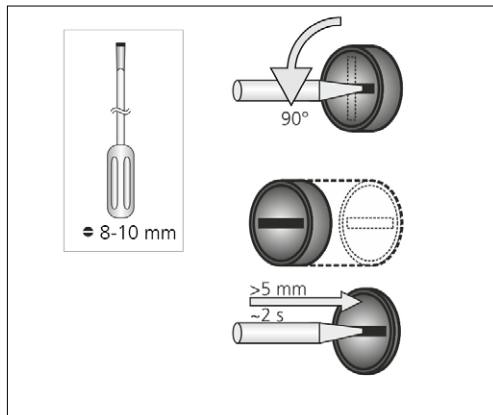


Fig.: 24. Controllo dell'interruttore differenziale

Tramite il tasto multifunzione è possibile verificare la funzionalità dell'interruttore differenziale senza aprire l'alloggiamento dell'apparecchio.

- ▶ Inserire un cacciavite a testa piatta con lama larga 8 - 10 mm nell'intaglio del tasto multifunzione.
- ▶ Ruotare il tasto multifunzione di 90° in senso antiorario.
- ▶ Premere il tasto multifunzione per circa due secondi (> 5 mm).

Se l'interruttore differenziale è funzionante:

- ✓ L'interruttore differenziale scatta.
 - ✓ L'indicatore di guasto nel campo di informazione a LED lampeggia in rosso.
- ▶ Reinserire l'interruttore differenziale.
- ➔ "7.3.2 Reinsediamento degli interruttori differenziale e magnetotermico"

7.4 Tasto Stop

Presente solo nelle varianti di dotazione Start (E), Standard E und Basic E.

Termine del processo di ricarica e conferma di guasti

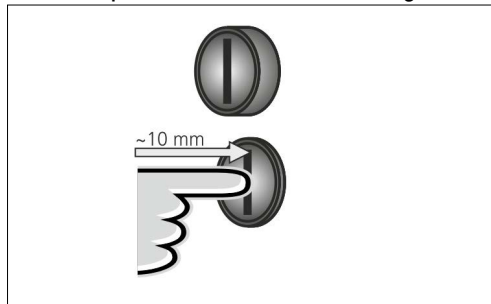


Fig.: 25. Termine del processo di ricarica e conferma di guasti

Termine di un processo di ricarica in corso (solo negli apparecchi senza interruttore a chiave) e conferma di guasti.

- ▶ Premere il tasto Stop (per circa 10 mm).
- ✓ Il processo di ricarica viene terminato e la spina di ricarica nell'apparecchio viene sbloccata.

8. Manutenzione, riparazione e revisione

8.1 Manutenzione

PERICOLO

Pericolo di folgorazione in caso di apparecchio danneggiato

Pericolo di folgorazione se si utilizza un apparecchio danneggiato.

- ▶ Non utilizzare l'apparecchio se questo presenta dei danni.
- ▶ Contrassegnare l'apparecchio danneggiato in modo tale che non possa essere utilizzato da altre persone.
- ▶ Far eliminare i danni immediatamente da un elettrotecnico specializzato.
- ▶ Fare eseguire la messa fuori servizio dell'apparecchio esclusivamente da elettrotecnici specializzati.

Lavori periodici di controllo e manutenzione contribuiscono al perfetto funzionamento sicuro dell'apparecchio e ne allungano la durata di vita.

In questo modo si possono individuare eventuali fonti di difetti così in fretta da poter evitare pericoli.

Se si rilevano difetti all'apparecchio, questi devono essere subito eliminati da un elettrotecnico specializzato. Un apparecchio difettoso o danneggiato non deve essere utilizzato, poiché aumenta il rischio di scariche elettriche o danni materiali.

- ▶ Controllare giornalmente / durante ogni processo di ricarica che l'apparecchio sia pronto per l'uso e che non presenti danni esterni.

Esempio di possibili danni:

- Alloggiamento difettoso / pannello frontale (ad es. grosse deformazioni, cricche, rotture)
- Componenti difettosi o mancanti (ad es. organi di protezione, prese, coperchietti incernierati delle prese, tasto multifunzione).
- Targhette di avviso illeggibili o mancanti.



La stipula di un contratto di manutenzione con un competente partner di assistenza garantisce una verifica regolare.

Intervallo di manutenzione consigliati



Le seguenti attività possono essere eseguite esclusivamente da un elettrotecnico specializzato.

Intervallo di verifica delle infrastrutture di ricarica per veicoli elettrici secondo la norma antinfortunistica no. 3 della DGUV.

| Componente | Intervento di manutenzione | Responsabile |
|---------------------------------------|---|--|
| Ogni giorno / ad ogni ricarica | | |
| Apparecchio | Controllo a vista per rilevare difetti | Utente / gestore |
| | Controllo dell'operatività | Gestore |
| Ogni 6 mesi | | |
| Interruttore differenziale | Prova di funzionamento | Gestore / elettrotecnico specializzato |
| Cavo di ricarica | Ripetizione delle misurazioni e delle prove in conformità alla norma VDE 0701/702 | Elettrotecnico specializzato |
| Ogni anno | | |
| Apparecchio | Ripetizione delle misurazioni e delle prove in conformità alla norma VDE 0105/100 | Elettrotecnico specializzato |

- ▶ Riparare regolarmente i danni all'apparecchio.
- ▶ Documentare in maniera sufficiente gli interventi di manutenzione.
- ▶ Se necessario richiedere al Supporto di MENNEKES il verbale di manutenzione.
- ➔ "1.1 Assistenza"

8.2 Pulizia

PERICOLO

Pericolo di morte dovuto a scariche elettriche.

L'apparecchio contiene componenti elettrici alimentati ad alta tensione. In caso di manipolazione non corretta, in particolare in presenza di umidità, con l'involucro aperto, le persone corrono il pericolo di procurarsi gravi lesioni dovute a scariche elettriche.

- ▶ Pulire l'apparecchio esclusivamente dall'esterno.
- ▶ Non aprire l'apparecchio e tenere chiusi i dispositivi di protezione.

ATTENZIONE

Danni materiali dovuti a pulizia errata.

Una pulizia errata può causare danni materiali all'involucro o a componenti dell'apparecchio.

- ▶ Evitare l'acqua corrente e controllare che l'acqua non venga a contatto con componenti sotto tensione.
- ▶ Non utilizzare pulitori ad alta pressione.
- ▶ Utilizzare solo mezzi ausiliari (ad es. scope, detersivi) adatti alle superfici in plastica.
- ▶ Non usare detersivi o prodotti chimici aggressivi.

A seconda delle condizioni di utilizzo e della sporcizia, l'apparecchio può essere pulito a secco o a umido.

Pulire l'apparecchio esclusivamente dall'esterno.

Procedimento:

- ▶ Dapprima rimuovere a mano la polvere e lo sporco grossolani con una scopetta dalle setole morbide.
- ▶ Inumidire con dell'acqua un panno pulito e adatto alle superfici in plastica e pulire accuratamente l'apparecchio.
- ▶ Pulire il cavo di ricarica solo se disconnesso.

9. Eliminazione dei guasti

Qualora si verifichi un guasto, il LED rosso "Guasto" nel campo di informazione a LED si illumina o lampeggia. Non è possibile utilizzare l'apparecchio fino a quando il guasto non viene eliminato e confermato.

Il LED rosso lampeggia:

Il guasto può essere eliminato dal gestore. Possibili guasti;

- Cavo di ricarica errato o difettoso.
- Non è stato possibile bloccare la spina di ricarica.
- Segnale CP non valido.
- È scattato l'interruttore differenziale o l'interruttore magnetotermico.

Per l'eliminazione dei guasti attenersi alla sequenza riportata di seguito:

1. Terminare il processo di ricarica e scollegare il cavo di ricarica.
 2. Inserire di nuovo il cavo di ricarica e avviare il processo di ricarica.
 3. Controllare se il cavo di ricarica è adatto.
 4. Reinserire l'interruttore differenziale e magnetotermico (solo per le varianti Light, Pro, Basic (R)).
- "7.3.2 Reinserimento degli interruttori differenziale e magnetotermico"
5. Disconnettere l'apparecchio dalla rete elettrica per tre minuti e poi riavviarlo.



Se non è stato possibile eliminare il guasto, rivolgersi al competente partner di assistenza.

Il LED rosso è acceso:

Di regola, l'eliminazione del guasto può essere effettuata solo da un elettrotecnico specializzato.

Per l'eliminazione dei guasti attenersi alla sequenza riportata di seguito:

1. Terminare il processo di ricarica e scollegare il cavo di ricarica.
2. Inserire di nuovo il cavo di ricarica e avviare il processo di ricarica.
3. Rilevare il codice di lampeggio. A questo scopo premere il tasto multifunzione o il tasto Stop (ca. 10 mm).
4. Confermare il guasto con il tasto multifunzione o con il tasto Stop. A questo scopo premere nuovamente il tasto multifunzione o il tasto Stop (ca. 10 mm).



Se non è stato possibile eliminare il guasto, rivolgersi al competente partner di assistenza.

9.1 Codici di lampeggio

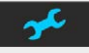
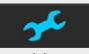









Le seguenti attività possono essere eseguite esclusivamente da un elettrotecnico specializzato.

Se il LED rosso si accende continuamente, è possibile visualizzare dei codici di lampeggio sul campo di informazione a LED per la diagnosi degli errori.

- ▶ Premere il tasto multifunzione o il tasto Stop (ca. 10 mm) per far visualizzare il codice di lampeggio.
- ▶ Aprire l'apparecchio.
- ➔ "5.4 Apertura dell'apparecchio"
- ▶ Eliminare il guasto con l'ausilio del codice di lampeggio.
- ▶ Sostituire i componenti difettosi.
- ▶ Chiudere l'apparecchio.
- ➔ "5.9 Chiusura dell'apparecchio"

IT

| Simbolo | Codice di lampeggio | Causa | Soluzione |
|--|---------------------|--|---|
|  blu | 1 × lampeggio | Temperatura sull'interfaccia HMI troppo elevata | <ul style="list-style-type: none"> ▶ Individuare e risolvere la causa dell'aumento della temperatura (ad es. morsetti allentati, componenti difettosi, rottura del cavo, corrente di carico > valore nominale, apparecchio non sufficientemente protetto dalla temperatura esterna). ▶ Lasciare raffreddare l'apparecchio. |
|  blu | 2 × lampeggi | Temperatura all'interno dell'apparecchio troppo elevata | |
|  blu | 3 × lampeggi | La potenza di carica è stata regolata a 0 A a causa della temperatura. | |
|  blu | 4 × lampeggi | Cavo di ricarica difettoso / guasto | |
|  verde | 1 × lampeggio | Errore contatto speculare, contattore difettoso | <ul style="list-style-type: none"> ▶ Controllare il contattore, il contatto speculare, i morsetti e i cavi. ▶ Controllare: i cavi premono contro il contattore quando l'alloggiamento è chiuso? |
|  verde | 2 × lampeggi | Collegamento all'interfaccia HMI difettoso | |
|  verde | 3 × lampeggi | Attuatore difettoso / bloccato | <ul style="list-style-type: none"> ▶ Controllare i morsetti, i contatti del connettore, i cavi, l'alimentatore e l'attuatore. ▶ Se necessario, pulire i contatti del connettore. ▶ Controllare: le spine sono state innestate correttamente? |
|  verde | 4 × lampeggi | CPX guasto / difettoso | |
|  bianco | 1 × lampeggio | Sensore della temperatura difettoso / HMI difettosa | <ul style="list-style-type: none"> ▶ Controllare i contatti del connettore e il sensore della temperatura (Pt1000). |

9.2 Pezzi di ricambio

Se per l'eliminazione dei guasti sono necessari dei pezzi di ricambio o degli accessori, accertarsi dapprima che siano esattamente uguali ai pezzi che vanno a sostituire.

- ▶ Utilizzare esclusivamente ricambi e accessori originali che sono stati prodotti e/o autorizzati da MENNEKES.
- ➔ "1.1 Assistenza"

9.3 Sblocco d'emergenza della spina di ricarica



Le seguenti attività possono essere eseguite esclusivamente da un elettricista specializzato.

In caso di guasto della funzione di sblocco, può succedere che la spina di ricarica venga bloccata meccanicamente dall'attuatore sul pannello di carica. La spina di ricarica non può essere estratta e dovrà essere sbloccata manualmente.

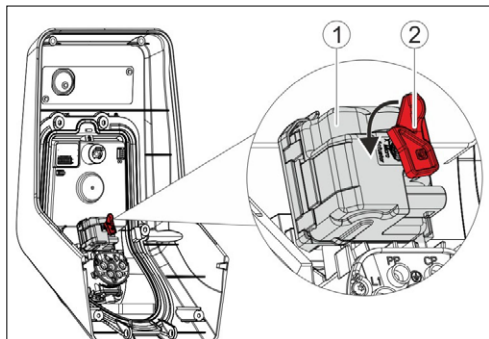


Fig.: 26. Sblocco d'emergenza della spina di ricarica

- ▶ Aprire l'apparecchio.
- ➔ "5.4 Apertura dell'apparecchio"
- ▶ Inserire la leva rossa (2) sull'asse a sezione quadrata dell'attuatore (1). La leva rossa è fissata in prossimità dell'attuatore con una fascetta fermacavo.
- ▶ Ruotare la leva rossa sull'attuatore di 90° in senso antiorario.
- ▶ Estrarre la spina di ricarica.
- ▶ Rimuovere la leva rossa e fissarla in prossimità dell'attuatore con una fascetta fermacavo.
- ▶ Chiudere l'apparecchio.
- ➔ "5.9 Chiusura dell'apparecchio"

10. Messa fuori servizio e smontaggio



Le attività descritte in questo capitolo possono essere eseguite esclusivamente da un elettricista specializzato.

Scollegare i conduttori dai morsetti

- ▶ Aprire l'apparecchio.
- ➔ "5.4 Apertura dell'apparecchio"
- ▶ Staccare la linea di alimentazione dai morsetti.
- ▶ Estrarre i conduttori dall'alloggiamento attraverso il passacavo a membrana.

Smontaggio dell'apparecchio

- ▶ Togliere viti e tappi.
- ▶ Staccare l'apparecchio dalla parete.
- ▶ Chiudere l'apparecchio.
- ➔ "5.9 Chiusura dell'apparecchio"

11. Immagazzinamento

Il corretto immagazzinamento dell'apparecchio ne influenza positivamente l'operatività e la conservazione.

- ▶ Pulire l'apparecchio prima dell'immagazzinaggio.
- ▶ Immagazzinare in modo pulito e asciutto l'apparecchio nell'imballaggio originale oppure con materiale idoneo per imballaggio.
- ▶ Attenersi alle condizioni di stoccaggio ammesse.

Condizioni di immagazzinamento ammesse

| | |
|---------------------------------|--|
| Temperatura di immagazzinamento | -25 °C... + 40 °C |
| Temperatura media in 24 ore | < 35 °C |
| Umidità relativa dell'aria | max. 95 % (senza formazione di condensa) |

12. Smaltimento



Al termine del suo utilizzo, l'apparecchio e l'imballaggio vanno smaltiti in modo corretto. Per lo smaltimento e per la tutela dell'ambiente si devono osservare le disposizioni di legge nazionali del paese di utilizzo. Gli apparecchi vecchi e le batterie non devono essere smaltiti con i rifiuti domestici.

- ▶ Smaltire il materiale da imballo nei contenitori di raccolta appositamente previsti.
- ▶ Smaltire gli apparecchi vecchi e le batterie tramite il proprio rivenditore di fiducia.

13. Accessori

Accessori quali ad esempio tetti di protezione o cavi di ricarica sono disponibili sulla nostra pagina web alla voce "Accessori".

<https://www.chargeupyourday.com/>



14. Glossario

| Termine | Spiegazione |
|-----------------------------|---|
| CP | Control Pilot Denominazione del contatto del connettore a innesto / della linea attraverso cui vengono trasmesse le informazioni per la comunicazione. |
| CPX | Unità per il controllo del processo di ricarica e per la comunicazione con il veicolo (ricarica in modo 3) |
| RCD | Interruttore differenziale Tipo A = sensibile alla corrente pulsante Tipo B = sensibile alla corrente universale |
| HMI | Human Machine Interface |
| MCB | Interruttore magnetotermico |
| Modo 3 (IEC 61851) | Modo di ricarica per veicoli con interfaccia di comunicazione su alimentatori a innesto del tipo 2. |
| Tipo 2 (IEC 62196-2) | Alimentatori a innesto mono- e trifase con identica geometria dei poli per prestazioni di ricarica da 3,7 fino a 44 kW CA. |

Innholdsfortegnelse

| | | | | | |
|-----------|--|-----------|------------|--|-----------|
| 1. | Om dette dokumentet..... | 2 | 5.7 | Sette opp trefaset apparat for enfaset drift..... | 18 |
| 1.1 | Service | 2 | 5.8 | Konfigurasjonsbrytere..... | 18 |
| 1.2 | Advarsler | 2 | 5.8.1 | Begrense ladestrømmen..... | 18 |
| 1.3 | Brukte symboler | 3 | 5.8.2 | Stille inn fargeskjemaet på LED-infopeltet..... | 19 |
| | | | 5.9 | Lukk apparatet..... | 19 |
| 2. | For din sikkerhet..... | 3 | 6. | Igangsetting..... | 20 |
| 2.1 | Målgrupper | 3 | 6.1 | Slå på apparatet | 20 |
| 2.2 | Tiltent bruk..... | 3 | 6.2 | Kontrollere spenningstilførselen | 20 |
| 2.3 | Ikke-tiltent bruk..... | 4 | 6.3 | Kontroller apparatet..... | 21 |
| 2.4 | Grunnleggende sikkerhetsanvisninger..... | 4 | 7. | Drift..... | 21 |
| 2.4.1 | Kvalifikasjon | 4 | 7.1 | Nøkkelbryter..... | 21 |
| 2.4.2 | Korrekt tilstand..... | 4 | 7.2 | Lade kjøretøy | 22 |
| 2.4.3 | Vær oppmerksom på tilsynsplikten | 4 | 7.2.1 | Autorisere..... | 22 |
| 2.4.4 | Overholde omgivelsesbetingelser | 5 | 7.2.2 | Starte ladingen..... | 22 |
| 2.4.5 | Bruke ladekabel riktig..... | 5 | 7.2.3 | Avslutte ladingen | 23 |
| 2.4.6 | Holde orden | 5 | 7.3 | Multifunksjonsknapp | 23 |
| 3. | Produktbeskrivelse..... | 5 | 7.3.1 | Avslutte ladingen og kvittere feil..... | 23 |
| 3.1 | Leveransens omfang..... | 5 | 7.3.2 | Gjeninnkobling av jordfeilbryter og effektbryter... .. | 23 |
| 3.2 | Typeskilt..... | 6 | 7.3.3 | Kontrollere jordfeilbryter | 24 |
| 3.3 | Apparatets oppbygging | 6 | 7.4 | Stoppknapp | 24 |
| 3.4 | Ekstraustyr | 8 | 8. | Vedlikehold | 25 |
| 3.5 | Apparatvarianter..... | 9 | 8.1 | Vedlikehold..... | 25 |
| 3.6 | Kabeloppheng..... | 10 | 8.2 | Rengjøring..... | 26 |
| 3.7 | Energimåler..... | 10 | 9. | Feilretting..... | 26 |
| 3.8 | Nøkkelbryter..... | 10 | 9.1 | Flash-koder | 27 |
| 3.9 | Stoppknapp | 10 | 9.2 | Reservedeler..... | 28 |
| 3.10 | Multifunksjonsknapp | 10 | 9.3 | Nødløse ladepluggen..... | 28 |
| 3.11 | LED-infopelt | 11 | 10. | Ta ut av drift og demontering | 28 |
| 4. | Tekniske data..... | 12 | 11. | Lagring..... | 28 |
| 5. | Installasjon..... | 13 | 12. | Avfallsbehandling | 29 |
| 5.1 | Valg av brukssted | 13 | 13. | Tilbehør | 29 |
| 5.2 | Tillatte omgivelsesbetingelser..... | 13 | 14. | Ordliste..... | 29 |
| 5.3 | Installasjon på monteringsstedet..... | 14 | | | |
| 5.3.1 | Tilførselsledning | 14 | | | |
| 5.3.2 | Sikring | 14 | | | |
| 5.3.3 | Legge tilførselsledning | 15 | | | |
| 5.4 | Åpne apparatet..... | 15 | | | |
| 5.5 | Montere apparatet..... | 16 | | | |
| 5.5.1 | Monteringsavstander | 16 | | | |
| 5.5.2 | Veggfeste | 16 | | | |
| 5.6 | Elektrisk tilkobling | 17 | | | |

1. Om dette dokumentet

Der AMTRON®, heretter kalt "apparat", er tilgjengelig i ulike varianter. For din variant, se typeskiltet. Dette dokumentet refererer til følgende varianter av apparatet:

- AMTRON Start
- AMTRON Start E
- AMTRON Light
- AMTRON Standard E
- AMTRON Pro
- AMTRON Basic
- AMTRON Basic E
- AMTRON Basic R

Denne anvisningen er ment for brukeren og elektrikerer. Den inneholder informasjon om sikker bruk og installasjon. Aktiviteter som bare kan gjennomføres av en elektriker, er ekstra merket.

Ta hensyn til all tilleggsdokumentasjon for bruk av apparatet. Oppbevar alle dokumenter for å kunne slå opp i dem senere og gi dem videre til neste bruker.

Den tyske versjonen av denne bruksanvisningen gjelder som den originale bruksanvisningen. Anvisninger på andre språk er oversettelser av den originale anvisningen.

Copyright © 2018 MENNEKES Elektrotechnik GmbH & Co. KG

1.1 Service

Hvis du har spørsmål angående apparatet ber vi deg ta kontakt med din servicepartner. På vår hjemmeside under "Søk etter partner" finner du kontaktinformasjon for ditt land.

Ønsker du direkte kontakt med MENNEKES, bruk skjemaet under "Kontakt" på <https://www.chargeupyourday.com/>



For en rask behandling, sørg for at følgende opplysninger er tilgjengelige:

- Typebetegnelse/serienummer (se typeskilt på apparatet)

På www.amtron.info finner du alltid den nyeste informasjonen og ofte stilte spørsmål om AMTRON.

Ha serienummeret klart.

Mer informasjon om elektrisk mobilitet finner du på vår hjemmeside under "FAQ's".
<https://www.chargeupyourday.com/faqs/>



1.2 Advarsler

Advarsel om personskader



FARE

Denne advarselen indikerer en umiddelbar fare som kan føre til død eller alvorlig personskade.



ADVARSEL

Denne advarselen indikerer en farlig situasjon som kan føre til død eller alvorlig personskade.



FORSIKTIG

Denne advarselen indikerer en farlig situasjon som kan føre til mindre personskader.

Advarsel mot materielle skader



OBS

Denne advarselen indikerer en farlig situasjon som kan føre til materielle skader.

1.3 Brukte symboler



Symbolet markerer aktiviteter som kun må gjennomføres av elektriskere.



Symbolet markerer en viktig merknad.



Symbolet markerer ytterligere nyttig informasjon.

- ▶ Symbolet markerer en handlingsoppfordring.
- Symbolet markerer en opplisting.
- Symbolet henviser til en annen plass i denne anvisningen.
- 📄 Symbolet henviser til et annet dokument.
- ✓ Symbolet markerer et resultat.

2. For din sikkerhet

2.1 Målgrupper

Bruker

Som bruker er du ansvarlig for apparatet.

Du er ansvarlig for at det brukes slik det er tiltenkt og på en sikker måte. Dette omfatter også opplæring av personer som bruker apparatet.

Som bruker uten elektroteknisk utdanning, kan du bare utføre aktiviteter som ikke krever elektriker.

Elektriker



Som elektriker har du en anerkjent elektroteknisk utdanning. På grunn av denne fagkunnskapen er du autorisert til å utføre det elektrotekniske arbeidet som er påkrevd i denne bruksanvisningen.

Krav til kvalifisert elektriker:

- Kjennskap til generelle og spesielle sikkerhets- og ulykkesforebyggende forskrifter.
- Kjennskap til elektrotekniske normer og regler.
- Kjennskap til nasjonale normer og regler.
- Kunne gjenkjenne farer og unngå eventuelle farlige situasjoner.

2.2 Tiltenkt bruk

AMTRON® er en ladestasjon for bruk i privat og halvoffentlig sektor, f.eks. privat grunn, bedriftsparkeringsplasser eller gårdsplasser med begrenset tilgang.

Apparatet er kun ment for opplading av elektriske kjøretøy.

- Lading i modus 3 i henhold til IEC 61851-1.
- Kontakter iht. IEC 62196.

Apparatet er utelukkende beregnet for fast montering, og kan brukes innendørs og utendørs.

Apparatet kan bare brukes som en enkelt ladestasjon.

I noen land finnes det lovmessige forskrifter som krever ekstra beskyttelse mot elektrisk støt. Å bruke en lukker kan være et mulig ekstra beskyttelsestiltak.

Apparatet skal bare brukes med hensyn til alle internasjonale og nasjonale forskrifter. Blant annet må følgende internasjonale forskrifter hhv. den nasjonale gjennomføringen av disse overholdes:

- IEC 61851-1
- IEC 62196-1
- IEC 60364-7-722

Les og ta hensyn til denne monteringsanvisningen og all tilleggsdokumentasjon for bruk av apparatet.

2.3 Ikke-tiltenkt bruk

Bruken av apparatet er kun sikker ved tiltenkt bruk. All annen bruk og endringer av apparatet anses som ikke-tiltenkt og er derfor ikke tillatt.

Brukeren er ansvarlig for at apparatet brukes slik det er tiltenkt og på en sikker måte.

MENNEKES Elektrotechnik GmbH & Co. KG påtar seg intet ansvar for konsekvensene av feil bruk.

2.4 Grunnleggende sikkerhetsanvisninger

2.4.1 Kvalifikasjon

Noen aktiviteter i denne anvisningen krever kompetanse innen elektroteknikk. Hvis aktiviteter utføres i fravær av kunnskaper og kvalifikasjoner, kan det føre til alvorlige ulykker og død.

- ▶ Utfør kun aktiviteter som du er kvalifisert for og har fått opplæring i.
- ▶ Ta hensyn til merknader om krav til elektriker i denne anvisningen.

2.4.2 Korrekt tilstand

Skadet apparat

Hvis apparatet er skadet eller har mangler, f.eks. defekt hus eller manglende deler, kan personer bli alvorlig skadet av elektrisk støt.

- ▶ Unngå kollisjoner og feil håndtering.
- ▶ Ikke bruk apparatet hvis det har skader/mangler.
- ▶ Merk det defekte apparatet, slik at det ikke brukes av andre.
- ▶ Få skadene utbedret omgående av en elektriker.

Feilaktig vedlikehold

Feilaktig vedlikehold kan påvirke sikker drift av apparatet og forårsake ulykker. Dermed kan personer bli alvorlig skadet eller drept.

- ▶ Ta hensyn til vedlikeholdsskjemaet.
- ▶ Bruk elektriker for regelmessig vedlikehold (halvårlig eller årlig).

2.4.3 Vær oppmerksom på tilsynsplikten

Personer, spesielt barn, og dyr som ikke kan vurdere potensielle farer, representerer en fare for seg selv og for andre.

- ▶ Holdes vekk fra apparatet og ladekabel.

3. Produktbeskrivelse

Apparatene kan avvike på grunn av kundespesifikasjoner eller nasjonale forskrifter. Avhengig av utførelsen kan det forekomme optiske avvik fra fremstillingene i denne anvisningen.

3.1 Leveransens omfang

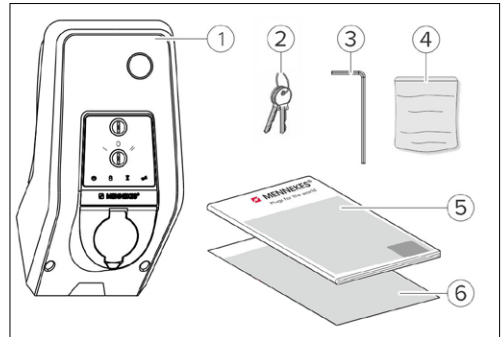


Fig.: 1. Leveransens omfang

1. Apparat
2. Nøkkelsett for autorisasjon ¹⁾
3. Unbrakonøkkel
4. Pose med montasjemateriell (skruer, skrueplugger, tetningsplugger)
5. Bruks- og monteringsanvisning
6. Boremal

¹⁾ Ekstrautstyr

➔ "3.4 Ekstrautstyr"

Nøkler kan etterbestilles på følgende adresse ved å oppgi nøkkelnummeret på nøkkelen og på låsen:

Günter Ernsthäuser Sicherheitstechnik GmbH
Walsroder Straße 26
D-30851 Langenhagen
Telefon: +49 (0) 511 743030
E-post: info@ernsthaeuser.de

2.4.4 Overholde omgivelsesbetingelser

Dersom de tillatte omgivelsesbetingelsene ikke overholdes, påvirkes funksjonaliteten og driftssikkerheten til apparatet. Dermed kan ulykker forekomme og personer bli alvorlig skadet. Sørg for følgende omgivelsesbetingelser:

- ▶ Hold apparatet unna eksplosive og lett antennelige materialer.
- ▶ Unngå direkte sollys. Monter værbeskyttelsestak ved behov.
- ▶ Overhold omgivelsestemperatur fra -25 °C til +40 °C.
- ▶ Unngå inntrenging av vann.
- ▶ Unngå store temperaturvariasjoner.
- ▶ Sørg for god ventilasjon og unngå varmeakkumulering.
- ▶ Hold apparatet unna varmekilder.

2.4.5 Bruke ladekabel riktig

Ved feilaktig håndtering av ladekabelen kan det oppstå farer som elektrisk støt, kortslutning eller brann.

- ▶ Ikke berør kontaktstiftene.
- ▶ Ikke bruk adapterplugger eller forlengelseskabler.
- ▶ Unngå knekk, skarpe kanter, belastninger og støt.
- ▶ Unngå opphopning av kabler / knute på ladekabelen.
- ▶ Rull ut ladekabelen fullstendig ved lading.
- ▶ Hold alltid i pluggen når du trekker ladekabelen ut av ladekontakten.
- ▶ Hold smådyr unna ladekabelen. Bruk beskyttelsesdeksel.
- ▶ Ikke utsett ladekabelen for strekkspenning.

2.4.6 Holde orden

En henslengt ladekabel er en snublefare.

Gjenstander som befinner seg på apparatet kan falle ned.

- ▶ Minimer snublefaren.
- ▶ Plasser ladekabelen ordentlig eller bruk kabelopp-henging når ladingen er fullført.
- ▶ Ikke legg gjenstander oppå apparatet.

3.2 Typeskilt

På typeskiltet finnes alle viktige data for apparatet.

Typeskiltet som er avbildet er et eksempel.

- ▶ Ta hensyn til typeskiltet på ditt apparat. Typeskiltet befinner seg på husets underdel.

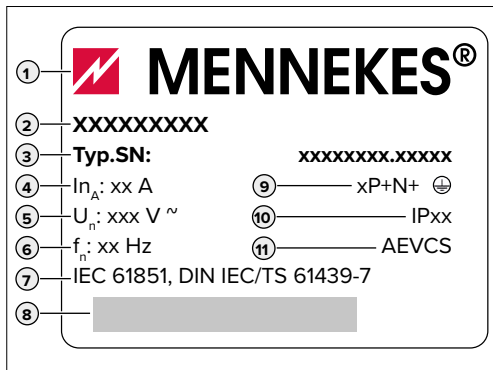


Abb.: 2. Typeskilt (eksempel)

1. Produsent
2. Type
3. Artikkel / Serienummer
4. Merkestrøm
5. Merkespenning
6. Frekvens
7. Standard
8. Strekkode
9. Antall poler
10. Kapslingsgrad
11. Bruk

3.3 Apparatets oppbygging

Huset på apparatet er tredelt og består av underdel, overdel og frontpanel.

Frontpanelets utførelse avhenger av type apparat.

Sett forfra

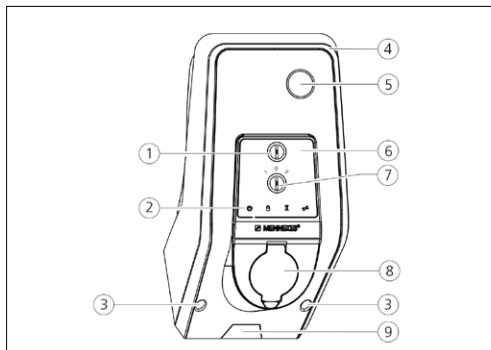


Fig.: 3. Sett forfra (eksempel: med ladestikkontakt type 2 for bruk av separat ladekabel)

1. Multifunksjonsknapp hhv. stoppknapp ¹⁾
2. LED-infocelt
3. Festeskruer for husets overdel
4. Husets overdel
5. Energimåler med visningsvindu ¹⁾
6. Frontpanel
7. Nøkkelbryter ¹⁾
8. Ladestikkontakt type 2 med vippedeksel ²⁾
9. Forhåndsutstanset utsparring for tilførselsledning / kabelkanal

¹⁾ Ekstraustyr

➔ "3.4 Ekstraustyr"

²⁾ Bare for varianten med ladestikkontakt type 2 uten lukker

➔ "3.5 Apparatvarianter"

Sett bakfra

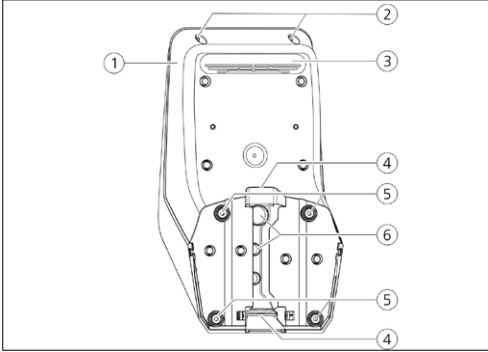


Fig.: 4. Sett bakfra (eksempel)

1. Husets underdel
2. Festeskruer for husets overdel
3. Luftutløp
4. Utsparing for tilførselsledning / kabelkanal
5. Festehull
6. Kabelinnføringer

Frontpanel sett fra innsiden

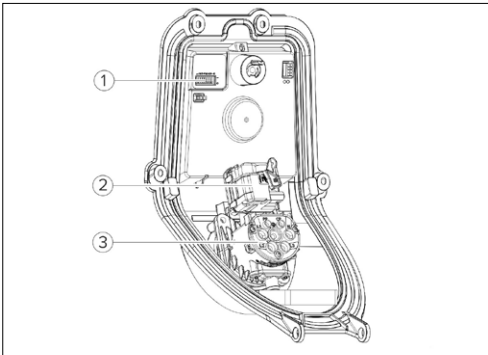


Fig.: 5. Frontpanel sett fra innsiden (eksempel: med ladestikkontakt type 2 for bruk av separat ladekabel)

1. Konfigurasjonsbryter
2. Aktuator ¹⁾ (låsing plugg)
3. Ladekontakt type 2 ¹⁾

¹⁾ Bare for variantene med ladestikkontakt type 2
→ "3.5 Apparatvarianter"

Husets underdel sett fra innsiden

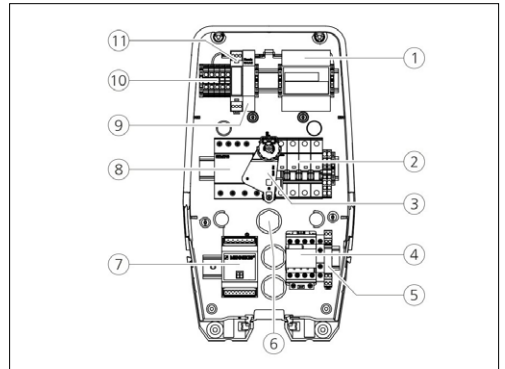


Fig.: 6. Husets underdel sett fra innsiden (eksempel)

1. Energimåler ¹⁾
2. Effektbryter ¹⁾
3. Bryter for multifunksjonsknapp ¹⁾
4. Ladevern
5. Fasesekvensrelé ²⁾
6. Kabelinnføringer
7. Styling (CPX)
8. Jordfeilbryter ¹⁾
9. Nettdel ³⁾
10. Tilkoblingsklemmer for nettilkobling
11. Aktuatorstyring

¹⁾ Ekstraustyr

→ "3.4 Ekstraustyr"

²⁾ Ikke for enfasede apparater (3,7 kW / 7,4 kW) uten person- og ledningsvern

→ "3.4 Ekstraustyr"

³⁾ Bare for varianter med ladestikkontakt type 2

→ "3.5 Apparatvarianter"

CPX

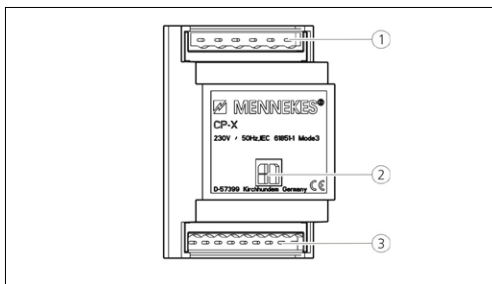


Fig.: 7. CPX (eksempel)

1. Plugglist lavspenningssignal 230 V AC
2. Plugglist frontpanel
3. Plugglist signal for ekstra lav spenning (ELV) DC

3.4 Ekstrautstyr

| | Sikring | Betjeningselement | Energimåler |
|--|--|---------------------------------------|----------------------------------|
| Start (versjon for Tyskland) | - | Stoppknapp | - |
| Start E (EU-versjon) | - | Stoppknapp | - |
| Light (versjon for Tyskland) | Person- og ledningsvern (jordfeil- og effektbryter) | Multifunksjonsknapp | - |
| Standard E (EU-versjon) | - | Stoppknapp og nøkkelbryter | - |
| Pro (versjon for Tyskland) | Person- og ledningsvern (jordfeil- og effektbryter) | Multifunksjonsknapp | Kalibrert digital energimåler |
| Basic (versjon for Tyskland) | Person- og ledningsvern (jordfeil- og effektbryter) | Multifunksjonsknapp og nøkkelknapp | Kalibrert digital energimåler |
| Basic E (EU-versjon) | - | Stoppknapp og nøkkelbryter | Kalibrert digital energimåler |
| Basic R (EU-versjon) | Personvern (jordfeilbryter) | Multifunksjonsknapp og nøkkelknapp | Kalibrert digital energimåler |

3.5 Apparatvarianter



Fast tilkoblet ladekabel med ladekobling type 1

Disse variantene har fast tilkoblet ladekabel. Med disse kan du lade alle elbiler med plugg av type 1. Du trenger ikke bruke en separat ladekabel.



Fast tilkoblet ladekabel med ladekobling type 2

Disse variantene har fast tilkoblet ladekabel. Med disse kan du lade alle elbiler med plugg av type 2. Du trenger ikke bruke en separat ladekabel.



Ladestikkontakt type 2 for bruk av separat ladekabel

Disse variantene har ladestikkontakt type 2 for bruk av separat ladekabel. Med disse kan du lade alle elbiler med plugg av type 1 eller 2.



Ladestikkontakt type 2 med lukker for bruk av separat ladekabel

Disse variantene har ladestikkontakt type 2 med lukker for bruk av separat ladekabel. Lukkeren gir ekstra beskyttelse mot elektrisk støt og er lovpålagt i noen land.

→ "2.2 Tiltent bruk"

Med disse kan du lade alle elbiler med plugg av type 1 eller 2.

Alle ladekabler fra MENNEKES finner du på vår hjemmeside under "Ladekabel". <https://www.chargeupyourday.com/>



NO

3.6 Kabeloppheng

Apparatet er bygget slik at det kan brukes direkte som oppheng for ladekabelen.



Abb.: 8. Kabeloppheng

3.7 Energimåler

Energiforbruket ditt kan du når som helst lese av direkte på apparatet.



Abb.: 9. Energimåler

3.8 Nøkkelbryter

Nøkkelbryteren brukes til å gi tilgang. Du kan gi tilgang permanent eller bare for én gang. Du kan også slå av apparatet permanent.



Abb.: 10. Nøkkelbryter

Nøkler kan etterbestilles ved å oppgi nøkkelnummeret på nøkkelen og på låsen:

→ "3.1 Leveransens omfang"

3.9 Stoppknapp

Ved enheter med stoppknapp uten nøkkelbryter avslutter du ladingen med et lett trykk på stoppknappen.



Abb.: 11. Stoppknapp

3.10 Multifunksjonsknapp









Ved enheter med multifunksjonsknapp uten nøkkelbryter avslutter du ladingen med et lett trykk på multifunksjonsknappen. Ved alle apparater med multifunksjonsknapp kan du slå på igjen jordfeil- og effektbryteren utenfra hvis det oppstår en feil.



Abb.: 12. Multifunksjonsknapp

3.11 LED-infofelt


LED-infofeltet indikerer apparatets driftsstatus. Driftsklar, lading pågår, ventetid og feil indikeres med fire symboler i fargene blå, grønn, hvit og rød.

| LED-infofelt | Beskrivelse |
|---|--|
| Lyser permanent blått  | Driftsklar Apparatet er driftsklar. Ingen kjøretøy er tilkoblet apparatet. |
| Blinker blått  | Driftsklar: Starte ladingen <ul style="list-style-type: none"> ■ Ved hjelp av nøkkelbryteren er apparatet frigitt for én enkelt lading. Ingen kjøretøy er tilkoblet apparatet. ■ Kjøretøyet er koblet til apparatet. Ladingen starter ikke fordi figivlessignalet mangler eller fordi ladestrømkonfigurasjonen er på 0 A. |
| Pulserer grønt  | Klar til lading: Kjøretøyet tar pause Alle forutsetninger for å lade et elektrokjøretøy er oppfylt. Ingen lading pågår i øyeblikket. Ladingen tar pause på grunn av en tilbakemelding fra kjøretøyet eller ble avbrutt av kjøretøyet. |
| lyser permanent grønt  | Lading aktiv Alle forutsetninger for å lade et elektrokjøretøy er oppfylt. Lading pågår. |
| Blinker grønt  | Lading aktiv: Forvarsel overtemperatur Lading pågår. Apparatet reduserer ladestrømmen for å unngå overoppheting og utkobling. |
| Lyser hvitt  | Ventetid Ladingen ble avsluttet av apparatet. Venter på bekreftelse fra kjøretøyet. |
| Blinker hvitt  | Ventetid: Ta av ladekabelen Ladingen er avsluttet. Venter på fjerning av ladekabelen fra kjøretøyet. |
| Lyser eller blinker rødt  | Feil Det foreligger en feil som hindrer opplading av kjøretøyet. → "9. Feilretting" |

NO

i Fargeskjemaet (grønt/blått) for "driftsklar/lading" avhenger av konfigurasjonen som ble foretatt ved igangsetting.

4. Tekniske data

| Ladeeffekt modus 3 [kW] | | 3,7 | 7,4 | 11 | 22 |
|--|--|--|--------------------------------|-------------------------------|--------------------------------|
| Merkespenning U_N [V] AC ± 10 % | | 230 | 230 | 400 | 400 |
| Merkefrekvens f_N [Hz] | | 50 | | | |
| Merkestrøm I_{NA} [A] | | 16 | 32 | 16 | 32 |
| Maksimal sikringsstørrelse [A] | | Iht. typeskilt / konfigurasjon | | | |
| Kapslingsgrad | | <ul style="list-style-type: none"> ■ Apparat med fast tilkoblet ladekabel: IP 44 ■ Apparat med vippedekse: IP 54 | | | |
| Beskyttelsesklasse | | II  | | | |
| Mål H x B x D [mm] | | 474 x 259 x 220 | | | |
| Vekt [kg] | | 5 - 8,5 | | | |
| Merkeisolasjonsspenning U_i [V] | | 500 | | | |
| Impulsspenning U_{imp} [kV] | | 4 | | | |
| Merkestrøm for ett ladepunkt I_{nC} [A] | | 16, 1-fase | 32, 1-fase | 16, 3-fase | 32, 3-fase |
| Betinget merkekortslutningsstrøm I_{cc} [kA] | | 10 | | | |
| Målebelastningsfaktor RDF | | 1 | | | |
| Tilsmussingsgrad | | 3 | | | |
| Overspenningskategori | | III | | | |
| System etter type jordforbindelse | | TN/TT | | | |
| Oppstilling | | Friluft eller innendørs | | | |
| Fast montert / mobil | | Fastmontert | | | |
| Bruk | | AEVCS | | | |
| Utvendig konstruksjon | | Veggmontering | | | |
| Inndeling, elektromagnetisk kompatibilitet | | A+B | | | |
| Slagfasthet | | IK10 | | | |
| Rekkeklemmeliste tilførselsledning | Nominelt tverrsnitt [mm ²] | 4 / 10 | 10 | 4 / 10 | 10 |
| | Klemområde [mm ²] | stiv 3 x 6 fleksibel 3 x 4 | stiv 3 x 10 fleksibel 3 x 6 | stiv 5 x 6 fleksibel 5 x 4 | stiv 5 x 10 fleksibel 5 x 6 |
| | Dreiemoment [Nm] | maks. 0,8 / 1,8 | maks. 1,8 | maks. 0,8 / 1,8 | maks. 1,8 |
| Standard | | IEC 61851, DIN IEC / TS 61439-7 | | | |

5. Installasjon



Aktivitetene i dette kapittelet kan kun gjennomføres av en elektriker.

A OBS

Skader på apparatet på grunn av feil håndtering

Kollisjoner og støt, samt feil håndtering, kan skade apparatet.

- ▶ Unngå kollisjoner og støt.
- ▶ Bruk et mykt underlag å sette apparatet ned på.
- ▶ Messingboltene for å feste frontpanelet må ikke brukes som transporthjelp eller håndtak.

5.1 Valg av brukssted

Apparatet er utelukkende beregnet for fast montering, og kan brukes innendørs og utendørs. Et egnet brukssted oppfyller følgende krav:

- Apparat og ladeplass er ikke for langt fra hverandre, avhengig av ladekabelen som brukes.
- Tekniske data og nettdata stemmer overens.
 - ➔ "4. Tekniske data"
- Tillatte omgivelsesbetingelser overholdes.

5.2 Tillatte omgivelsesbetingelser

A FARE

Eksplosjons- og brannfare

Hvis apparatet brukes i eksplosjonsfarlige områder (Ex-soner), kan eksplosive stoffer antennes av gnister fra komponentene i apparatet.

- ▶ Må ikke brukes i eksplosjonsfarlige områder (eksempelvis gass-stasjoner).

A OBS

Skader på apparatet pga. feil omgivelsesbetingelser

Et uegnet brukssted kan føre til skader på apparatet.

Overhold følgende punkter ved valg av brukssted:

- ▶ Unngå direkte sollys. Monter værbeskyttelsestak ved behov.
- ▶ Unngå inntrenging av vann og varmeakkumulering.
- ▶ Sørg for god ventilasjon av apparatet. Ikke bygg inn apparatet.
- ▶ Hold apparatet unna varmekilder.
- ▶ Unngå store temperaturvariasjoner.

NO

Tillatte omgivelsesbetingelser

| | |
|---------------------------------------|------------------------------------|
| Omgivelsestemperatur | -25 ... +40 °C |
| Gjennomsnittstemperatur over 24 timer | < 35 °C |
| Høyde over havet | Maks. 2 000 m over havet |
| Relativ luftfuktighet | Maks. 95 % (ikke kondenserende) |

5.3 Installasjon på monteringsstedet



Brannfare pga. overbelastning av apparatet

Brannfare pga. overbelastning av apparatet oppstår ved uegnet valg av effektbryteren og tilførselsledningen.

- ▶ Velg tilførselsledning og effektbryter i henhold til de tekniske data for apparatet.



Installasjon av apparatet i et forsyningsnett hvor det finnes støykilder, f.eks. frekvensomformere, kan medføre funksjonsfeil eller at ladeprosessen avsluttes.

5.3.1 Tilførselsledning

- ▶ Valg av tilførselsledning avhengig av merkestrøm.
- "4. Tekniske data"



Ved valg av tilførselsledningen (tverrsnitt og kabeltype) må det tas hensyn til følgende lokale betingelser:

- Installasjonsmetode
- Ledningsegenskaper
- Ledningslengde

5.3.2 Sikring

Apparatet er avhengig av utstyrsnivået utrustet i henhold til tabellen nedenfor med en jordfeilbryter (FI) type B og en effektbryter (LS).

| Versjon | Jordfeilbryter type B | LS |
|--------------------------------|-----------------------|----|
| Start (E), Standard E, Basic E | - | - |
| Basic R | X | - |
| Light, Pro, Basic | X | X |

Effektbryter (LS)

For utstyrsvariantene Start, Start E, Standard E, Basic E og Basic R må nødvendig effektbryter (LS) være tilgjengelig påstedet.



Effektbryterens egenskaper må velges under overholdelse av angivelsene på typeskiltet, ønsket ladeeffekt og tilførselsledningen (ledningslengde, tverrsnitt) til apparatet, og i samsvar med nasjonale bestemmelser.

Jordfeilbryter (FI)



Fare for personskader på grunn av strømstøt

Allstrømsensitive jordfeilbrytere (type B) skal ikke monteres bak pulsstrømsensitive jordfeilbrytere (type A). Type A utløserfunksjon kan påvirkes av type B, slik at den ikke kan slå av i tilfelle feilstrømmer oppstår.

- ▶ Koble alltid en type B jordfeilbryter **før** en jordfeilbryter type A.



- Apparater uten intern jordfeilbryter må kobles til via en separat jordfeilbryter (se også IEC 60364-7-722) (i Tyskland etter DIN VDE 0100-722)).
- Apparater med intern jordfeilbryter leveres med type B.
- Det må ikke kobles flere strømkretser til denne jordfeilbryteren.

For utstysvariantene Start, Start E, Standard E og Basic E må nødvendig jordfeilbryter (FI) være tilgjengelig på stedet.

5.3.3 Legge tilførsledning

- ▶ Før alle nødvendige ledninger til bruksstedet som utenpåliggende eller innfelte ledninger.
- Merknader angående ledninger:
"5.5 Montere apparatet" og "5.6 Elektrisk tilkobling"

Utenpåliggende



MENNEKES anbefaler å montere apparatet på en kabelkanal på stedet (høyde 30 mm × bredde 45 mm).

Hvis ledningene eller kabelkanalen kommer fra undersiden, må den forhåndsutstansede utsparingen i husets overdel brytes ut.

Innfelt

For innfelte ledninger må ledningenes plassering planlegges i samsvar med boremalen.

5.4 Åpne apparatet

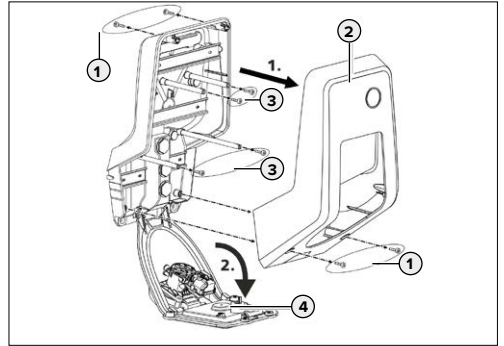


Fig.: 13. Åpne apparatet

I leveringstilstand er ikke husets overdel (2) skrudd fast. Skruene (1) er vedlagt apparatet som tilbehør.

- ▶ Kontroller at strømforsyningen er koblet fra.
- ▶ Fjern husets overdel (2).
- ▶ Fjern skruene (3) for frontpanelet og vipp ned frontpanelet (4).

5.5 Montere apparatet



Ved lave temperaturer bør apparatet før montering og igangsetting oppbevares for 24 timer i romtemperatur.

5.5.1 Monteringsavstander

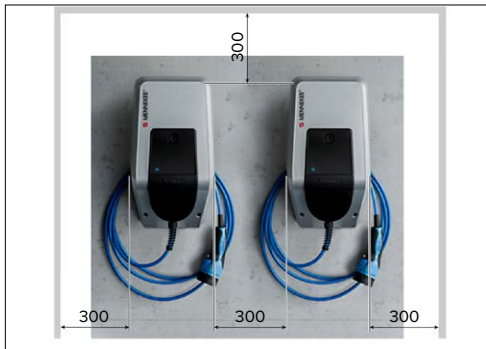


Fig.: 14. Monteringsavstander (mm)

Angitte monteringsavstander er minimumsavstander og må overholdes for å gi uhindret tilgang under betjening, og ved vedlikeholds- og reparasjonsarbeid.

5.5.2 Veggfeste



MENNEKES anbefaler monteringen i en ergonomisk fornuftig høyde, avhengig av personhøyden.

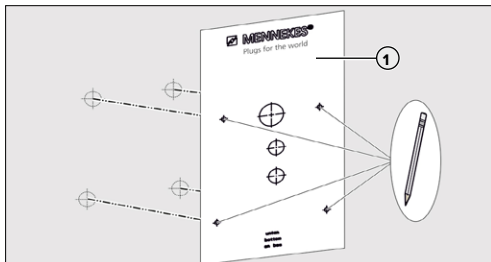


Fig.: 15. Boremal

- Merk av festehullene ved hjelp av den vedlagte boremalen (1) og et vater.



For montering på betong-, mursteins- og trevegger må du bruke det vedlagte festematerialet. Ved annet underlag må det velges en egnet festemetode på stedet.

- Bor hull i veggen, med den diameteren som passer til valgt festemateriale.
- Trekk ledningene til posisjonene som er angitt på boremalen.



For tilførselsledningen trengs det ca. 45 cm kabel inne i apparatet.

- Før ledningene inn i apparatet gjennom en av kabelinngangene. For dette må det kuttes et hull i den tilsvarende membranen.

i For å unngå inntrenging av regnvann bør ikke hullet i membranen være større enn ledningene.

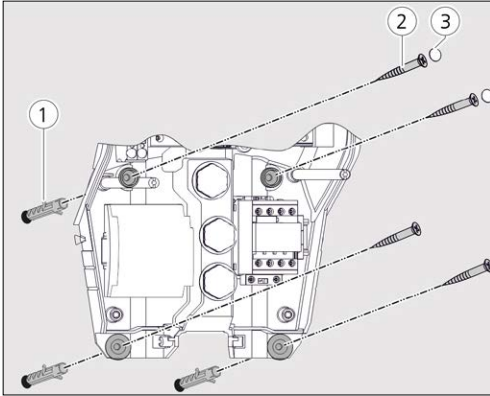


Fig.: 16. Feste på veggen

- ▶ Skru fast apparatet på veggen ved hjelp av plugger (1) skruer (2) og hetter (3).
- ▶ Kontroller at apparatet sitter fast og sikkert.

5.6 Elektrisk tilkobling

Koble til tilførselsledning

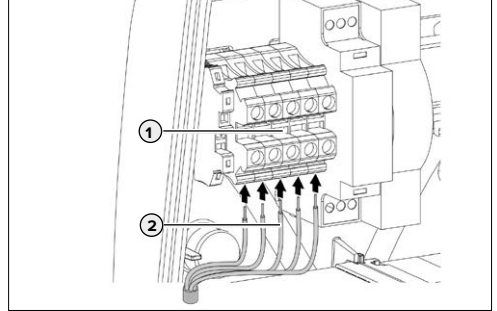


Fig.: 17. Tilkoblingsklemmer

- ▶ Avisoler tilførselsledningen 370 mm.
- ▶ Fjern 12 mm av lederisoleringene.
- ▶ Koble til lederne (2) fra tilførselsledningen iht. strøm-løpsskjemaet på klemmelisten (1).

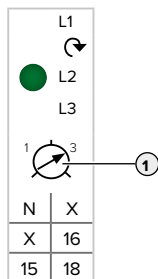
i Overhold tillatt bøyeradius ved legging av tilførselsledningen.

- ▶ Kontroller at de enkelte lederne er koblet til korrekt og at skruene er trukket godt til.

NO

5.7 Sette opp trefaset apparat for enfaset drift

For å bruke et trefaset apparat (for apparater med 11 eller 22 kW ladeeffekt) med en enkelt fase, er det nødvendig å justere potensiometeret på fasesekvens relé.



- Koble til apparatet med en fase.
Bruk klemmene L1, N og PE.
- Sett potensiometeret (1) i posisjon 1 med hjelp av en flat skrutrekker.

| Innstilling | Beskrivelse |
|-------------|---------------------|
| 1 | Drift med en fase |
| 3 | Drift med tre faser |

5.8 Konfigurasjonsbrytere

Konfigurasjon av ladestrøm og fargeskjema for LED-infofelt foretas ved hjelp av konfigurasjonsbrytere. Konfigurasjonsbryterne befinner seg på baksiden av frontpanelet.

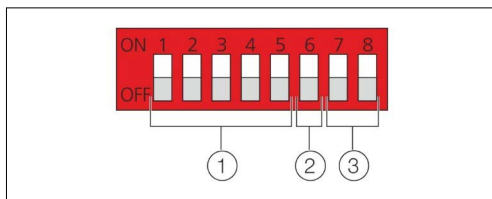


Abb.: 18. Konfigurasjonsbrytere

1. Konfigurasjonsbrytere for ladestrøm
2. Konfigurasjonsbryter for fargeskjema for LED-infofelt
3. Konfigurasjonsbrytere som ikke er i bruk



Konfigurasjonsbryterne S7 og S8 er ikke i bruk for øyeblikket.

- La S7 og S8 være slått av (OFF).

5.8.1 Begrense ladestrømmen

Disponibel ladestrøm begrenses ved hjelp av konfigurasjonsbryterne S1, S2, S3, S4 og S5.

Innstilling av ladestrømmen skjer ved å kombinere konfigurasjonsbrytere. Tilordningen av strømverdi for hver enkelt konfigurasjonsbryter er som følger:

| Konfigurasjonsbrytere | Strømverdi |
|-----------------------|------------|
| S1 | 1 A |
| S2 | 2 A |
| S3 | 4 A |
| S4 | 8 A |
| S5 | 16 A |

Ladestrømmen er summen av de enkelte strømverdiene for konfigurasjonsbryterne som er slått på (ON).

Eksempel:

S1 = ON og S4 = ON tilsvarer en ladestrøm på 9 A.



Maks. disponibel ladestrøm er avhengig av apparats variant og kan ikke overskrides.

- "3.2 Typeskilt"







Det er ikke mulig å stille inn en ladestrøm på < 6 A. En slik innstilling vil bli interpretert som en begrensning til 0 A.

- Begrens ladestrømmen i henhold til tilgjengelig effekt.
- Start apparatet på nytt.

5.8.2 Stille inn fargeskjemaet på LED-infofeltet

Fargeskjemaet (grønt/blå) for "driftsklar/lading" stilles inn ved hjelp av konfigurasjonsbryteren S6.

| LED | S6 = OFF Standard | S6 = ON |
|--|----------------------|---------|
| Driftsklar  | blå | grønn |
| Lading  | grønn | blå |
| Ventetid  | hvit | |
| Feil  | rød | |

- "3.11 LED-infofelt"
- ▶ Still ev. inn fargeskjemaet.
- ▶ Start apparatet på nytt.

5.9 Lukk apparatet

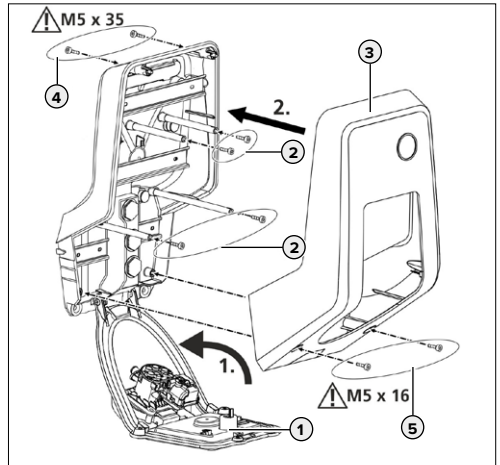


Fig.: 19. Lukk apparatet

- ▶ Vipp frontpanelet (1) opp og fest det med skruene (2).
- ▶ Monter husets overdel (3) og fest den med skruene (4) og (5). Bruk den vedlagte korte unbrakonøkkelen.

| Skrue | Dreiemoment |
|-------|-------------|
| (2) | 0,5 Nm |
| (4) | 1,2 Nm |
| (5) | 1,2 Nm |

6. Igangsetting



Aktivitetene i dette kapitlet kan kun gjennomføres av en elektriker.

6.1 Slå på apparatet

FARE

Fare for elektrisk støt ved skadde apparater

Hvis det brukes et skadet apparat er det fare for elektrisk støt.

- ▶ Ikke bruk apparatet hvis det har synlige skader.
- ▶ Merk det skadede apparatet, slik at det ikke brukes av andre.
- ▶ Få skadene utbedret av en elektriker omgående.
- ▶ Få apparatet tatt ut av drift av en elektriker.

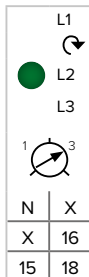
Forutsetning:

- Apparatet er korrekt installert.
- Apparatet er i korrekt tilstand.
- ▶ Slå på jordfeil- og effektbryter.
- ▶ Slå på og kontroller spenningstilførselen.
- ➔ "6.2 Kontrollere spenningstilførselen"
- ✓ LED-en "Driftsklar" lyser på LED-infofeltet.

6.2 Kontrollere spenningstilførselen

Apparatet overvåkes av et fasesekvensrelé. Det overvåker de tre fasene (L1, L2, L3) og nøytrallederen (N) i spenningstilførselen med tanke på riktig faserekkefølge, faseutfall hhv. underspenning.

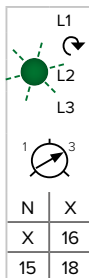
Driftsstatusvisning



Tre faser, høyredreiefelt:

- ▶ Bruk klemmene L1, L2, L3, N, PE.
- ▶ Still inn relé potensiometeret på 3.

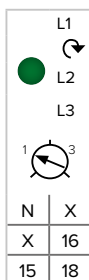
✓ Grønn LED lyser.



Tre faser, venstredreiefelt:

- ▶ Bruk klemmene L1, L2, L3, N, PE.
- ▶ Still inn relé potensiometeret på 3.

✓ Grønn LED blinker.



En fase:

- ▶ Bruk klemmene L1, N, PE.
- ▶ Still inn relé potensiometeret på 1.

✓ Grønn LED lyser.


Evalueringen av potensiometeret gjøres bare én gang etter tilkobling av forsyningsspenningen.

6.3 Kontroller apparatet

Kontroll i henhold til IEC 60364-6 og tilsvarende gjeldende nasjonale forskrifter (f.eks. DIN VDE 0100-600 i Tyskland)

Ved første igangkjøring må det utføres en test av ladestasjonen i henhold til IEC 60364-6 og tilsvarende gjeldende nasjonale forskrifter (f.eks. DIN VDE 0100-600 i Tyskland). Kontrollen kan utføres med MENNEKES testboks og et testapparat for testing i henhold til standard. MENNEKES testboks simulerer kommunikasjonen med kjøretøyet. Testbokser kan anskaffes hos MENNEKES som tilbehør.

- Gjennomfør en kontroll i henhold til standard for apparatet frigis.

 Bruksanvisning i testboksen.

7. Drift

7.1 Nøkkelbryter

Bare tilgjengelig på utstyrsvariantene Basic (E/R) og Standard E.



Abb.: 20. Nøkkelbryter

Posisjon 0

I denne posisjonen kan ladingen ikke starte.

Posisjon I

Ladefunksjonen er aktiv så lenge nøkkelen står i denne posisjonen. Den kan ikke trekkes ut. Hvis ingen lading startes og nøkkelen dreies tilbake til posisjon 0, er apparatet klart til lading i ca. 65 sekunder til.

Hvis en lading startes og nøkkelen dreies tilbake til posisjon 0, fortsetter ladingen til kjøretøyet er fulladet.

Posisjon II

Ladefunksjonen er permanent aktivert, og nøkkelen kan trekkes ut. Hvis nøkkelen dreies tilbake til posisjon 0, deaktiveres ladefunksjonen og ladingen avbrytes.

NO

7.2 Lade kjøretøy

⚠ ADVARSEL

Fare for personskader på grunn av ikke tillatte hjelpemidler

Bruk av adapterplugger, forlengelser eller ekstra ladekabel i forbindelse med apparatet innebærer fare for elektrisk støt eller kabelbrann.

- ▶ Bruk kun ladekabel som er tiltenkt kjøretøyet og apparatet.
- ▶ Ikke bruk adapterplugger, forlengelser eller ekstra ladekabler for å lade kjøretøyet.

Bruken av apparatet er avhengig av om det dreier seg om en variant med eller uten forhåndsautorisasjon.

7.2.1 Autorisere

Lade uten autorisasjon

Ved apparater uten nøkkelbryter er en forhåndsautorisasjon ikke nødvendig. Ladingen starter automatisk når ladekabelen er plagget inn i kjøretøyet.

Autorisasjon med nøkkelbryter

Ved apparater med nøkkelbryter er en forhåndsautorisasjon ved hjelp av nøkkelbryteren nødvendig.

➔ "7.1 Nøkkelbryter"

7.2.2 Starte ladingen



Abb.: 21. Sett inn ladekabelen

- ▶ Rull ut ladekabelen fullstendig.
- ▶ Koble ladekabelen til kjøretøyet. Autoriser eventuelt.
- ▶ Koble eventuelt ladekabelen til apparatet.

For varianten ladestikkontakt type 2 med lukker:

- ▶ Sett pluggen nøyaktig inn i ladestikkontakten type 2 på apparatet. Konturen til den grå ringen viser hvordan pluggen er orientert.
- ▶ Vri ladepluggen 60° mot urviseren for å åpne lukkeren.
- ▶ Når lukkeren er åpen, setter du ladepluggen helt inn i ladestikkontakten.

Følgende skritt utføres automatisk:

- Registrering av ladekabelens strømbelastningskapasitet. Uegnete ladekabler blir avvist.
- Forutsetninger for korrekt lading blir kontrollert.
- Kommunikasjon med kjøretøyet ved hjelp av CP-kontakten (Control Pilot).
- ✓ Ladepluggen låses automatisk og ladingen begynner.

7.2.3 Avslutte ladingen

⚠ OBS

Skader på ladekabelen

Strekkspenning i ladekabelen kan føre til kabelbrudd og andre skader.

- ▶ Trekk ladekabelen ut av ladekontakten kun etter pluggen.
- ▶ Avslutt ladingen kontrollert (f.eks. med multifunksjons- eller stoppknappen, eller på kjøretøyet).
- ▶ Trekk ladekabelen ut av ladekontakten etter pluggen.
- ▶ Sett på beskyttelsesdeksel.
- ▶ Heng opp eller legg bort ladekabelen uten knekk.

i For å plugge fra ved type 1 kobling trykker du på opplåsingsknappen.

Ladekabelen kan ikke frigjøres

Hvis ladepluggen ikke kan fjernes, f.eks. etter et strømbrudd, så kunne ikke ladepluggen låses opp i apparatet.

Ladepluggen må låses opp manuelt.

- ▶ La en elektriker løsne ladepluggen.
- ➔ "9.3 Nødløse ladepluggen"

7.3 Multifunksjonsknapp

Bare tilgjengelig på utstyrsvariantene Light, Pro og Basic (R).

7.3.1 Avslutte ladingen og kvittere feil

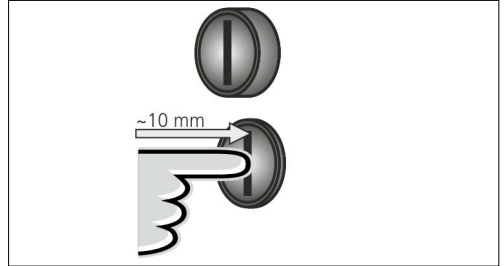


Abb.: 22. Avslutte ladingen og kvittere feil

Avslutte en pågående lading (bare for apparater uten nøkkelbryter) og kvittere feil.

- ▶ Trykk på multifunksjonsknappen (ca. 10 mm).
- ✓ Ladingen avsluttes og ladepluggen låses opp i apparatet.

7.3.2 Gjeninnkobling av jordfeilbryter og effektbryter

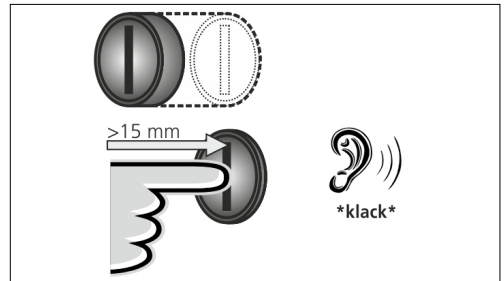


Abb.: 23. Gjeninnkobling

Jordfeilbryteren og effektbryteren i apparatet kan gjeninnkobles manuelt fra utsiden ved hjelp av multifunksjonsknappen, uten å åpne huset.

- ▶ Trykk multifunksjonsknappen helt inn (> 15 mm).
- ✓ Jordfeilbryteren og effektbryteren er nå gjeninnkoblet.

NO

7.3.3 Kontrollere jordfeilbryter

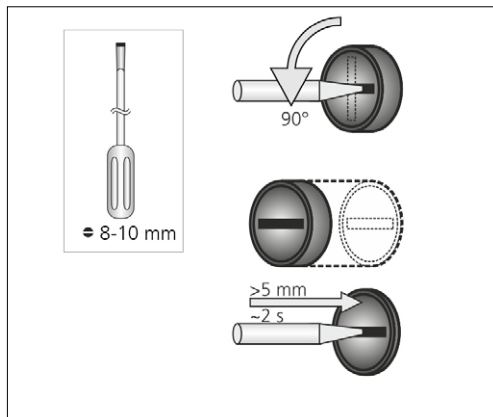


Abb.: 24. Kontrollere jordfeilbryter

Jordfeilbryteren kan kontrolleres ved hjelp av multifunksjonsknappen, uten å åpne huset.

- ▶ Sett en flat skrutrekker med en bredde på 8–10 mm inn i sporet på multifunksjonsknappen.
- ▶ Drei multifunksjonsknappen 90° mot urviseren.
- ▶ Hold multifunksjonsknappen inne i ca. to sekunder (> 5 mm).

Er jordfeilbryteren i orden:

- ✓ Utløses jordfeilbryteren.
 - ✓ Feilmeldingen på LED-infofeltet blinker rødt.
- ▶ Slå på igjen jordfeilbryteren.
- ➔ ”7.3.2 Gjeninnkobling av jordfeilbryter og effektbryter”

7.4 Stoppknapp

Bare tilgjengelig på utstyrsvariantene Start (E), Standard E og Basic E.

Avslutte ladingen og kvittere feil

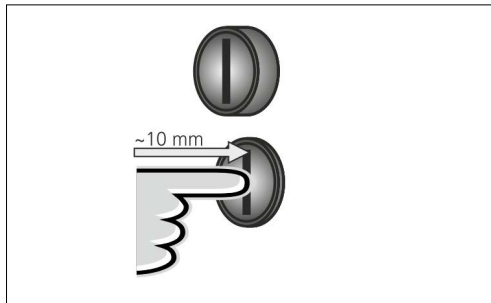


Abb.: 25. Avslutte ladingen og kvittere feil

Avslutte en pågående lading (bare for apparater uten nøkkelbryter) og kvittere feil.

- ▶ Trykk på stoppknappen (ca. 10 mm).
- ✓ Ladingen avsluttes og ladepluggen låses opp i apparatet.

8. Vedlikehold

8.1 Vedlikehold

FARE

Fare for elektrisk støt ved skadde apparater

Hvis det brukes et skadet apparat er det fare for elektrisk støt.

- ▶ Ikke bruk apparatet hvis det har synlige skader.
- ▶ Merk det skadede apparatet, slik at det ikke brukes av andre.
- ▶ Få skadene utbedret av en elektriker omgående.
- ▶ Få apparatet tatt ut av drift av en elektriker.

Regelmessige kontroll- og vedlikeholdsarbeider hjelper med feilfri og sikker drift av apparatet og bidrar til å øke levetiden.

Eventuelle feilkilder kan dermed oppdages tidlig og farer forebygges.

Skulle mangler på apparatet oppdages, må disse omgående utbedres av en elektriker. Et skadet apparat skal ikke brukes, da det kan øke risikoen for et strømstøt eller materielle skader.

- ▶ Kontroller apparatet daglig / ved hver lading om det er driftsklart og har ytre skader.

Eksempler på skader:

- Defekt hus / frontpanel (f.eks. sterk deformering, sprekker, brudd)
- Defekte eller manglende komponenter (f.eks. beskyttelsesinnretninger, stikkontakt-vippedeksel, multifunksjonsknapp)
- Uleselige eller manglende skilt



En vedlikeholdsavtale med en ansvarlig servicepartner sikrer en regelmessig kontroll.

Anbefalte vedlikeholdsintervaller



Følgende tiltak må kun utføres av elektrikere.

Kontrollintervall for ladeinfrastruktur for elektrokjøretøy basert på bestemmelsen DGUV 3 (tysk ulykkesforebyggende forskrift).

| Byggeelement | Vedlikeholdsarbeid | Ansvarlig |
|-----------------------------------|--|-------------------|
| Daglig / ved hver lading | | |
| Apparat | Visuell kontroll med tanke på mangler | Operatør/bruker |
| | Kontrollere driftsklar status | Bruker |
| Halvårlig | | |
| Jordfeilbeskyttelsesanlegg | Funksjonstest | Bruker/elektriker |
| Ladekabel | Gjenta målingene og testene i henhold til VDE 0701/702 | Elektriker |
| Årlig | | |
| Apparat | Gjenta målingene og testene i henhold til VDE 0105/100 | Elektriker |

- ▶ Utbedre skader på apparatet på forskriftsmessig vis.
- ▶ Dokumenter vedlikeholdet tilstrekkelig.
- ▶ Be eventuelt om en vedlikeholdsprotokoll fra MENNEKES support.
- ➔ "1.1 Service"

NO

8.2 Rengjøring

FARE

Livsfare pga. elektrisk støt.

Apparatet inneholder elektriske komponenter som står under høy spenning. Ved feil håndtering, spesielt i forbindelse med fuktighet i åpne hus, kan personer bli alvorlig skadet av elektrisk støt.

- ▶ Rengjør apparatet utelukkende utenfra.
- ▶ Hold apparatet og beskyttelsesinnretningene lukket.

OBS

Materielle skader på grunn av feil rengjøring.

Ved feil rengjøring kan det oppstå materielle skader på hus eller komponenter.

- ▶ Unngå rennende vann, og pass på at ikke vann kommer i kontakt med spenningsførende deler.
- ▶ Ikke bruk høytrykksvaskere.
- ▶ Bruk kun hjelpemidler (f.eks. koster, rengjøringsmidler) som er egnet for plastoverflater.
- ▶ Ikke bruk aggressive rengjøringsmidler eller kjemikalier.

Apparatet kan, avhengig av bruksvilkår og tilsmussing, rengjøres tørt eller fuktig.

Rengjøringen gjøres utelukkende utenfra.

Fremgangsmåte:

- ▶ Grovt støv og smuss fjernes først med en håndkost med myke hår.
- ▶ Rengjør apparatet grundig med en ren, eventuelt fuktig rengjøringsklut som er egnet for plastoverflater.
- ▶ Rengjør ladekabelen kun når den er koblet fra.

9. Feilretting

Hvis det oppstår en feil, lyser eller blinker den røde LED-en "Feil" på LED-infofeltet. Apparatet kan ikke brukes før feilen er blitt utbedret og eventuelt kvittert.

Rød LED blinker:

Feilen kan utbedres av brukeren. Mulige feil:

- Feil eller defekt ladekabel.
- Ladestøpsel kan ikke låses.
- Ugyldig CP-signal.
- Jordfeil- eller effektbryter er utløst

For utbedring av feil, vær oppmerksom på følgende rekkefølge:

1. Avslutt ladingen og trekk ut ladekabelen.
 2. Sett inn ladekabelen igjen og start ladingen.
 3. Kontroller og ladekabelen er egnet.
 4. Slå på igjen jordfeil- og effektbryter (bare for variantene Light, Pro, Basic (R)).
- "7.3.2 Gjeninnkobling av jordfeilbryter og effektbryter"
5. Koble apparatet fra nettet i tre minutter og start det på nytt.



Hvis feilen ikke kunne utbedres, ta kontakt med din ansvarlige servicepartner.

Rød LED lyser:

Feilen kan som regel bare utbedres av en elektriker.

For utbedring av feil, vær oppmerksom på følgende rekkefølge:

1. Avslutt ladingen og trekk ut ladekabelen.
2. Sett inn ladekabelen igjen og start ladingen.
3. Les av flash-koden. For å gjøre dette, trykker du på multifunksjons- eller stoppknappen (ca. 10 mm).
4. Kvitter feilen med multifunksjons- eller stoppknappen. For å gjøre dette, trykker du igjen på multifunksjons- eller stoppknappen (ca. 10 mm).



Hvis feilen ikke kunne utbedres, ta kontakt med din ansvarlige servicepartner.

9.1 Flash-koder









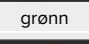


Følgende tiltak må kun utføres av elektrikere.

Hvis den røde LED-en lyser permanent, kan du få vist flash-koder på LED-infofeltet for å foreta en feildiagnose.

- ▶ Trykk på multifunksjons- eller stoppknappen (ca. 10 mm) for å se flash-koden.
- ▶ Åpne apparatet.
- ➔ "5.4 Åpne apparatet"
- ▶ Utbedre feilen ved hjelp av flash-kodene.
- ▶ Skift ut defekte komponenter.
- ▶ Lukk apparatet.
- ➔ "5.9 Lukk apparatet"

NO

| Symbol | Flash-kode | Årsak | Løsning |
|---|------------|--|--|
|  blå | 1 blink | Temperatur på HMI for høy | <ul style="list-style-type: none"> ▶ Finn årsaken til temperaturøkningen og utbedre feilen (f.eks. løse kontaktpunkter, defekte komponenter, brudd på ledning, ladestrøm > nominell verdi, apparat ikke tilstrekkelig beskyttet mot utetemperatur) ▶ La apparatet kjøles ned. |
|  blå | 2 blink | Temperatur i apparatet for høy | |
|  blå | 3 blink | Ladeeffekten er redusert til 0 A på grunn av temperaturen. | |
|  blå | 4 blink | Ladekabel er defekt / har feil | |
|  grønn | 1 blink | Speilkontaktfeil, feil på vern | <ul style="list-style-type: none"> ▶ Kontroller vern, speilkontakt, kontaktpunkter og ledninger. ▶ Kontroller: Presser ledninger mot vernet når huset er lukket? |
|  grønn | 2 blink | Feil på forbindelse til HMI | <ul style="list-style-type: none"> ▶ Koble apparatet fra nettet (i ca. 60 sekunder) og start det på nytt. ▶ Kontroller stikkontakter mellom CPX og HMI. |
|  grønn | 3 blink | Aktuator defekt/blokkert | <ul style="list-style-type: none"> ▶ Kontroller kontaktpunkter, stikkontakter, ledninger, nettdel og aktuator. ▶ Rengjør ev. stikkontaktene. ▶ Kontroller: Sitter pluggen langt nok inn? |
|  grønn | 4 blink | CPX har feil / er defekt | <ul style="list-style-type: none"> ▶ Koble apparatet fra nettet (i ca. 60 sekunder) og start det på nytt. |
|  hvit | 1 blink | Temperatursensor defekt, HMI defekt | <ul style="list-style-type: none"> ▶ Kontroller stikkontakter og temperatursensor (Pt1000). |

9.2 Reservedeler

Er det nødvendig med reserve- eller tilbehørdeler for å rette feilen, skal det kontrolleres at disse er av identisk konstruksjon.

- ▶ Bruk utelukkende originale reservedeler og tilbehør som er produsert og/eller godkjent av MENNEKES.
- ➔ "1.1 Service"

9.3 Nødløse ladepluggen



Følgende tiltak må kun utføres av elektrikere.

Hvis opplåsningsfunksjonen svikter, kan ladepluggen være mekanisk låst med aktuatoren på stikkontaktpanelet.

Ladepluggen kan ikke trekkes ut og må låses opp manuelt.

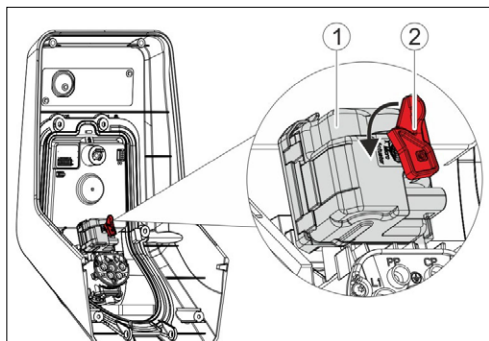


Fig.: 26. Nødløse ladepluggen

- ▶ Åpne apparatet.
- ➔ "5.4 Åpne apparatet"
- ▶ Sett den røde spaken (2) inn på firkantaksen på aktuatoren (1). Den røde spaken er festet med en kabelbinde i nærheten av aktuatoren.
- ▶ Drei den røde spaken på aktuatoren 90° mot urviseren.
- ▶ Trekk ut ladepluggen.
- ▶ Fjern den røde spaken og fest spaken i nærheten av aktuatoren med en kabelbinde.
- ▶ Lukk apparatet.
- ➔ "5.9 Lukk apparatet"

10. Ta ut av drift og demontering



Aktivitetene i dette kapittelet kan kun gjennomføres av en elektriker.

Koble fra elektriske ledninger

- ▶ Åpne apparatet.
- ➔ "5.4 Åpne apparatet"
- ▶ Klem av tilførselsledningen.
- ▶ Før ledningene gjennom membran-skrueforbindelsen ut av huset.

Demontere apparatet

- ▶ Fjern pluggene og skruene.
- ▶ Fjern apparatet fra veggen.
- ▶ Lukk apparatet.
- ➔ "5.9 Lukk apparatet"

11. Lagring

En korrekt lagring kan påvirke apparatet positivt og sikre at apparatet er i driftsklar tilstand.

- ▶ Rengjør apparatet før lagring.
- ▶ Lagre apparatet rent og tørt i originalemballasjen eller med egnet materiale.
- ▶ Vær oppmerksom på tillatte lagringsforhold.

Tillatte lagringsforhold

| | |
|---------------------------------------|-----------------------------------|
| Lagringstemperatur | -25 °C... + 40 °C |
| Gjennomsnittstemperatur over 24 timer | < 35 °C |
| Relativ luftfuktighet | maks.95 % (ikke kondenserende) |

12. Avfallsbehandling



Apparatet og emballasjen skal kasseres korrekt etter bruk. Følg gjeldende lover og regler i brukslandet for kassering og miljøvern. Brukte apparater og batterier skal ikke kastes som vanlig husholdningsavfall.

- ▶ Kast emballasjematerialet på aktuelle returpunkt.
- ▶ Lever inn brukte apparater og batterier til fagforhandleren din.

13. Tilbehør

Tilbehør som for eksempel beskyttelsestak eller ladekabel finner du på vår hjemmeside under "Tilbehør".

<https://www.chargeupyourday.com/>



14. Ordliste

| Begrep | Forklaring |
|----------------------------|--|
| CP | Control Pilot Betegnelse på kontakt/ledning for kommunikasjonsoverføring. |
| CPX | Enhet for å styre ladeprosessen og for å kommunisere med kjøretøyet (ved modus-3-lading) |
| FI | Jordfeilbryter Type A = pulsstrømsensitiv Type B = allstrømsensitiv |
| HMI | Human Machine Interface |
| LS | Effektbryter |
| Modus 3 (IEC 61851) | Lademodus for kjøretøy med kommunikasjonsgrensesnitt til ladekontakter type 2. |
| Type2 (IEC 62196-2) | En- og trefasede ladekontakter med identisk plugg-geometri for en ladeeffekt fra 3,7 til 44 kW AC. |

NO

Innehållsförteckning

| | | | | | |
|-----------|--|-----------|------------|---|-----------|
| 1. | Om detta dokument | 2 | 5.7 | Installera trefasenhet för enfasdrift | 18 |
| 1.1 | Service | 2 | 5.8 | Konfigurationsbrytare..... | 18 |
| 1.2 | Varningar | 2 | 5.8.1 | Begränsa Ia | 18 |
| 1.3 | Använda symboler..... | 3 | 5.8.2 | Ställa in färgschemat på LED-infofältet | 19 |
| | | | 5.9 | Stänga enheten | 19 |
| 2. | För din säkerhet..... | 3 | 6. | Ildrifttagning | 20 |
| 2.1 | Målgrupper | 3 | 6.1 | Starta enheten | 20 |
| 2.2 | Korrekt användning | 3 | 6.2 | Övervaka spänningsförsörjningen | 20 |
| 2.3 | Icke korrekt användning..... | 4 | 6.3 | Kontrollera enheten..... | 21 |
| 2.4 | Grundläggande säkerhetsinstruktioner | 4 | | | |
| 2.4.1 | Kompetens..... | 4 | 7. | Manövrering | 21 |
| 2.4.2 | Korrekt tillstånd..... | 4 | 7.1 | Nyckelbrytare..... | 21 |
| 2.4.3 | Beakta tillsynsskyldigheten..... | 4 | 7.2 | Ladda fordon..... | 22 |
| 2.4.4 | Beakta omgivningsförhållandena | 5 | 7.2.1 | Auktorisering..... | 22 |
| 2.4.5 | Använd laddkabeln på rätt sätt..... | 5 | 7.2.2 | Starta laddningen..... | 22 |
| 2.4.6 | Hålla ordning..... | 5 | 7.2.3 | Avsluta laddningen..... | 23 |
| 3. | Produktbeskrivning | 5 | 7.3 | Multifunktionsknapp | 23 |
| 3.1 | Leveransomfattning..... | 5 | 7.3.1 | Avsluta laddningen och kvittera störningar | 23 |
| 3.2 | Typskylt | 6 | 7.3.2 | Koppla åter till jordfelsbrytare och automatsäkring..... | 23 |
| 3.3 | Enhetens konstruktion..... | 6 | 7.3.3 | Kontrollera jordfelsbrytare | 24 |
| 3.4 | Tillvalsutrustning..... | 8 | 7.4 | Stopp-knapp | 24 |
| 3.5 | Enhetsvarianter..... | 9 | | | |
| 3.6 | Kabelupphängning | 10 | 8. | Underhåll..... | 25 |
| 3.7 | Elmätare..... | 10 | 8.1 | Underhåll..... | 25 |
| 3.8 | Nyckelbrytare | 10 | 8.2 | Rengöring..... | 26 |
| 3.9 | Stopp-knapp..... | 10 | | | |
| 3.10 | Multifunktionsknapp | 10 | 9. | Felsökning..... | 26 |
| 3.11 | LED-infofält..... | 11 | 9.1 | Blinkkoder | 27 |
| 4. | Tekniska data | 12 | 9.2 | Reservdelar..... | 28 |
| | | | 9.3 | Nödfrigöra laddkontakten..... | 28 |
| 5. | Installation | 13 | 10. | Urdrifttagning och demontering | 28 |
| 5.1 | Val av användningsplats | 13 | | | |
| 5.2 | Tillåtna omgivningsförhållanden..... | 13 | 11. | Förvaring..... | 28 |
| 5.3 | Installation på platsen | 14 | | | |
| 5.3.1 | Försörjningsledning..... | 14 | 12. | Avfallshantering..... | 29 |
| 5.3.2 | Säkringar | 14 | | | |
| 5.3.3 | Dra försörjningsledningen | 15 | 13. | Tillbehör | 29 |
| 5.4 | Öppna enheten | 15 | | | |
| 5.5 | Montera enheten..... | 16 | 14. | Ordlista | 29 |
| 5.5.1 | Monteringsavstånd | 16 | | | |
| 5.5.2 | Väggfastsättning..... | 16 | | | |
| 5.6 | Elektrisk anslutning..... | 17 | | | |

1. Om detta dokument

AMTRON®, nedan kallat "enhet", finns i olika varianter. Varianten på din enhet anges på typskylten. Detta dokument gäller för följande varianter av enheten:

- AMTRON Start
- AMTRON Start E
- AMTRON Light
- AMTRON Standard E
- AMTRON Pro
- AMTRON Basic
- AMTRON Basic E
- AMTRON Basic R

Denna bruksanvisning är avsedd för driftansvarig och behörig elektriker. Den innehåller anvisningar om säker manövrering och installation. Uppgifter som endast får utföras av en behörig elektriker är speciellt markerade.

Beakta all extra dokumentation för användning av enheten. Förvara alla dokument för senare referens och överlämna dem i förekommande fall till efterträdande driftansvarig.

Den tyska utgåvan av denna manual är den ursprungliga manualen. Manualer på andra språk är översättningar av den ursprungliga manualen.

Copyright © 2018 MENNEKES Elektrotechnik GmbH & Co. KG

1.1 Service

Kontakta ansvarig servicepartner vid frågor om enheten. Du hittar fler kontaktpersoner i ditt land på vår hemsida under "Partnersökning".

Använd formuläret under "Kontakt" på <https://www.chargeupyourday.com/> för direktkontakt med MENNEKES.



Ha följande information till hands för snabb bearbetning:

- Typbeteckning/serienummer (se typskylt på enheten)

På www.amtron.info finns alltid aktuell information och ofta ställda frågor om AMTRON. Ha serienumret till hands.

Mer information om elektromobilitet finns på vår hemsida under "FAQs".
<https://www.chargeupyourday.com/faqs/>



1.2 Varningar

Varning för personskador



Denna varning hänvisar till en direkt hotande fara som leder till dödsfall eller allvarliga personskador.



Denna varning hänvisar till en farlig situation som kan leda till dödsfall eller allvarliga personskador.



Denna varning hänvisar till en farlig situation som kan leda till lättare personskador.

Varning för sakskador



Denna varning hänvisar till en farlig situation som kan leda till materiella skador.

1.3 Använda symboler



Symbolen står för arbeten som endast får utföras av en elektriker.



Symbolen står för en viktig hänvisning.



Symbolen kännetecknar extra användbar information.

- ▶ Symbolen kännetecknar en uppmaning till handling.
- Symbolen kännetecknar en uppräknig.
- Symbolen hänvisar till en annan plats i denna bruksanvisning.
- 📄 Symbolen hänvisar till ett annat dokument.
- ✓ Symbolen kännetecknar ett resultat.

2. För din säkerhet

2.1 Målgrupper

Driftsansvarig

Som driftsansvarig ansvarar du för enheten.

Du ansvarar för att enheten används enligt avsedd användning samt på ett säkert sätt. Hit hör även anvisning av personer som använder enheten.

Som driftansvarig utan elektroteknisk fackutbildning får du endast utföra uppgifter som inte kräver en behörig elektriker.

Elektriker



Som behörig elektriker har du en erkänd elektroteknisk utbildning. Tack vare dessa expertkunskaper är du befogad att utföra de nödvändiga eltekniska arbeten som beskrivs i denna manual.

Krav på en behörig elektriker:

- Kunskap om allmänna och speciella säkerhetsföreskrifter samt olycksförebyggande föreskrifter
- Kunskap om de elektrotekniska föreskrifterna.
- Kunskap om de nationella föreskrifterna.
- Ska kunna identifiera risker och förhindra möjliga faror.

2.2 Korrekt användning

AMTRON® är en laddstation avsedd att användas på privata och halvoffentliga områden, t.ex. privata tomter, företagsparkeringsplatser eller trafikverkstadsområden, som har begränsat tillträde.

Enheten är uteslutande avsedd för laddning av elbilar.

- Laddning enligt läge 3 i enlighet med SS-EN 61851-1.
- Anslutningsdon enligt SS-EN 62196.

Redskapet är uteslutande avsett för stationär montering och kan användas inom- och utomhus.

Enheten kan uteslutande användas som en fristående laddpunkt.

I vissa länder finns det lagstadgade föreskrifter som kräver ytterligare skydd mot elstöt. En möjlig extra skyddsåtgärd kan vara att använda en slutare.

Enheten får endast användas under beaktande av alla internationella och nationella föreskrifter. Bland annat ska följande internationella föreskrifter, samt respektive nationell implementering, beaktas:

- IEC 61851-1
- IEC 62196-1
- IEC 60364-7-722

Läs och beakta denna bruksanvisning samt all övrig dokumentation för användning av enheten.

2.3 Icke korrekt användning

Enheten är endast säker att använda om den används enligt avsedd användning. All annan användning, samt ändringar på enheten, är att beakta som felaktig användning och är därmed inte tillåten.

Driftsansvarig ansvarar för att enheten används enligt avsedd användning samt på ett säkert sätt.

MENNEKES Elektrotechnik GmbH & Co. KG övertar inget ansvar för konsekvenserna av en icke avsedd användning.

2.4 Grundläggande säkerhetsinstruktioner

2.4.1 Kompetens

Vissa uppgifter i denna bruksanvisning kräver en behörig elektrikers specialistkunskaper. Om uppgifter utförs vid bristande kunskaper och kompetens kan det leda till allvarliga olycksfall och dödsfall.

- ▶ Utför endast uppgifter som du har kompetens för och som du har undervisats om.
- ▶ Beakta hänvisningarna till behörig elektriker i denna bruksanvisning.

2.4.2 Korrekt tillstånd

Skadad enhet

Om enheten uppvisar skador eller brister, t.ex. defekt hölje eller saknade komponenter, kan personer skadas allvarligt på grund av elstöt.

- ▶ Undvik kollisioner och felaktig hantering.
- ▶ Använd inte enheten om den är skadad/vid brister.
- ▶ Markera skadad enhet så att den inte används av andra personer.
- ▶ Låt omgående en behörig elektriker åtgärda skador.

Felaktigt underhåll

Felaktig underhåll kan påverka enhetens driftsäkerhet och orsaka olycksfall. Det kan leda till allvarliga personskador eller dödsfall.

- ▶ Följ underhållsschemat.
- ▶ Anlita en behörig elektriker för regelbundet underhåll (en eller två gånger per år)

2.4.3 Beakta tillsynsskyldigheten

Personer, särskilt barn och djur, som inte kan bedöma eventuella risker fullständigt utgör en fara för sig själv och andra.

- ▶ Håll på avstånd från enhet och laddkabel.

3. Produktbeskrivning

Redskapen kan skilja sig från varandra på grund av kund- eller landspecifika riktlinjer. Beroende på respektive utförande kan det komma till optiska avvikelser från framställningarna i denna manual.

3.1 Leveransomfattning

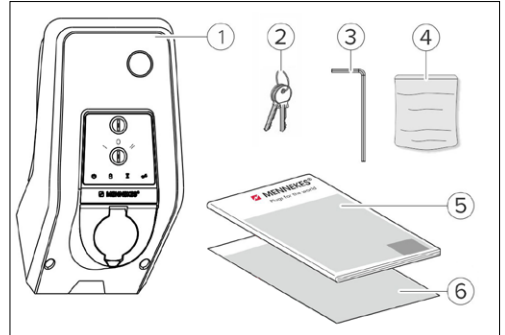


Bild: 1. Leveransomfattning

1. Utrustning
2. Nyckelsats för auktorisering ¹⁾
3. insexnyckel
4. Påse med fastsättningsmaterial (skruvar, plugg, förslutningspluggar)
5. Drift- och installationsmanual
6. Borrmall

¹⁾ Tillval

→ "3.4 Tillvalsutrustning"

Nyckeln kan efterbeställas på följande adress genom att ange nyckelnumret på nyckeln och låset:

Günter Ernsthäuser Sicherheitstechnik GmbH
Walsroder Straße 26
30851 Langenhagen
Telefon: +49 (0) 511 74303030
E-post: info@ernsthaeuser.de

2.4.4 Beakta omgivningsförhållandena

Om de godkända omgivningsförhållandena inte är uppfyllda påverkas enhetens funktion och driftsäkerhet. Det kan leda till olycksfall och allvarliga personskador. Beakta följande omgivningsförhållanden:

- ▶ Håll enheten på avstånd från explosiva och lättantändliga material.
- ▶ Undvik direkt solstrålning. Montera vid behov väderskyddstak.
- ▶ Beakta omgivningstemperatur på -25 °C till +40 °C.
- ▶ Förhindra att vatten tränger in.
- ▶ Undvik kraftiga temperaturvariationer.
- ▶ Ombesörj tillräcklig ventilation av enheten och undvik värmeackumulering.
- ▶ Håll redskapet på avstånd från värmekällor.

2.4.5 Använd laddkabeln på rätt sätt

På grund av felaktig hantering av laddkabeln kan det uppstå faror som elstöt, kortslutning eller brand.

- ▶ Rör inte vid kontaktstiften.
- ▶ Använd inte adapteruttag eller förlängningskabel.
- ▶ Undvik böjningar, vassa kanter, belastning och stötar.
- ▶ Undvik anhopningar på/knutar på laddkabeln.
- ▶ Linda alltid ut laddkabeln helt.
- ▶ Ta alltid direkt i kontakten för att koppla från laddkabeln.
- ▶ Ta endast ut laddkabeln från ladduttaget genom att ta i kontakten. Använd skyddslock,
- ▶ Dra inte i laddkabeln.

2.4.6 Hålla ordning

En laddkabel som ligger utslängd utgör snubbelrisk. Föremål som finns på enheten kan falla ner.

- ▶ Minimera snubbelrisken.
- ▶ Förvara laddkabeln korrekt eller använd kabelupphängningen när laddningen har slutförts.
- ▶ Lägg inga föremål på enheten.

3.2 Typskylt

På typskylten finns alla viktiga data om enheten. Den avbildade typskylten är ett exempel.

- ▶ Beakta typskylten på din enhet. typskylten finns på höljets nederdel.

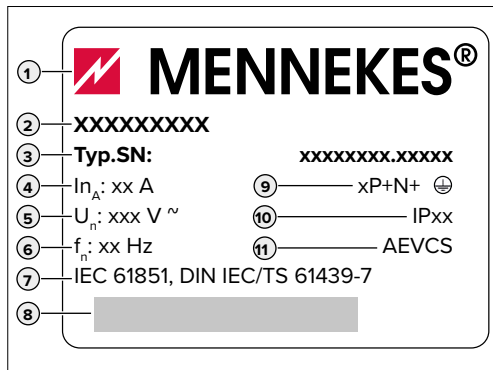


Bild: 2. Typskylt (exempel)

1. Tillverkare
2. Typ
3. Artikel/serienummer
4. Märkström
5. Märkspänning
6. Frekvens
7. Norm
8. Streckkod
9. Antal poler
10. Skyddsklass
11. Användning

3.3 Enhetens konstruktion

Enhetens hölje är tredelat och består av höljets nederdel, överdel och frontpanelen.

Frontpanelens utförande beror på enhetens variant.

Vy framifrån

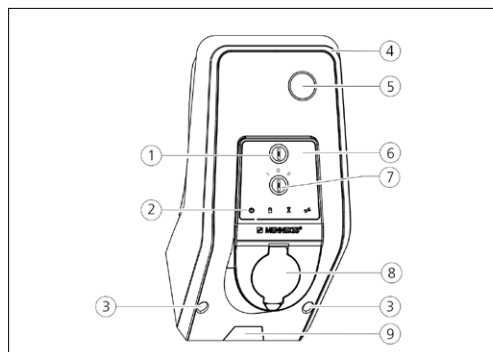


Bild: 3. Sett framifrån (exempel: ladduttag typ 2 för användning av separat laddkabel)

1. Multifunktionsknapp samt stoppknapp ¹⁾
2. LED-inföfalt
3. Fästskruvar för höljets överdel
4. Höljets överdel
5. Elmätare med avläsningsfönster ¹⁾
6. Frontpanel
7. Nyckelbrytare ¹⁾
8. Ladduttag typ 2 med fällbart lock ²⁾
9. Förstansad ursparing för matarledning/kabelkanal

¹⁾ Tillval

➔ "3.4 Tillvalsutrustning"

²⁾ endast varianter med ladduttag typ 2 utan slutare

➔ "3.5 Enhetsvarianter"

Sett bakifrån

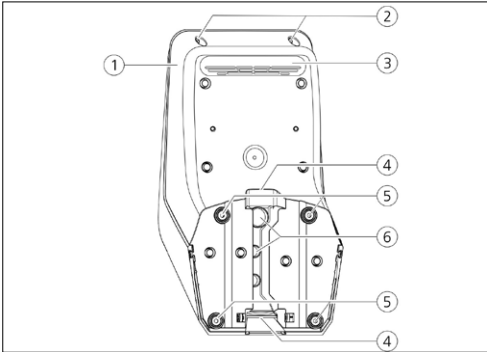


Bild: 4. Sett bakifrån (exempel)

1. Höljets underdel
2. Fästskruvar för höljets överdel
3. Luftutsläpp
4. Ursparing för matarledning/kabelkanal
5. Fastsättningshål
6. Kabelinföringar

Frontpanelen sedd från insidan

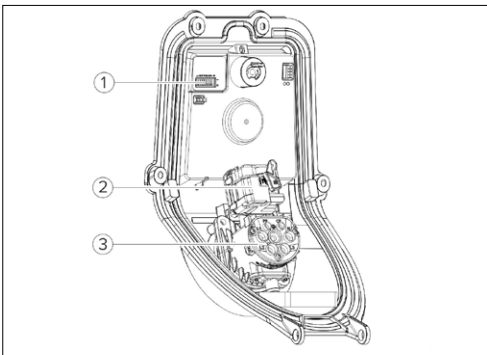


Bild: 5. Frontpanelen sedd från insidan (exempel: med ladduttag typ 2 för användning av separat laddkabel)

1. Konfigurationsbrytare
2. Aktuator ¹⁾ (lås av kontakt)
3. Ladduttag typ 2 ¹⁾

¹⁾ Endast varianter med ladduttag typ 2

➔ "3.5 Enhetsvarianter"

Höljets underdel sett från insidan

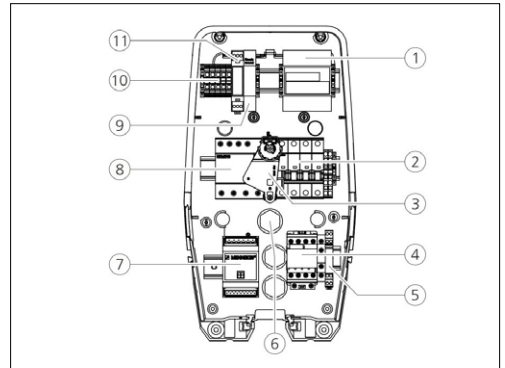


Bild: 6. Höljets underdel sett från insidan (exempel)

1. Elmätare ¹⁾
2. Automatsäkring ¹⁾
3. Manöverelement för multifunktionsknapp ¹⁾
4. Laddningskydd
5. Fasföljdsrelä ²⁾
6. Kabelinföringar
7. Styrning (CPX)
8. Jordfelsbrytare ¹⁾
9. Nätaggregat ³⁾
10. Anslutningsplintar för nätanslutning
11. Aktuator styrning

¹⁾ Tillval

➔ "3.4 Tillvalsutrustning"

²⁾ Inte enfaseheter (3,7 kW / 7,4 kW) utan jordfelsbrytare och automatsäkring

➔ "3.4 Tillvalsutrustning"

³⁾ Endast varianter med ladduttag typ 2

➔ "3.5 Enhetsvarianter"

CPX

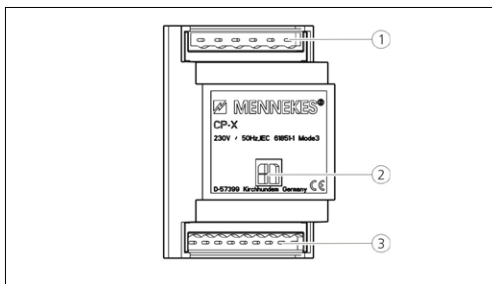


Bild: 7. CPX (exempel)

1. Kontaktlist lågspänningssignal 230 V AC
2. Kontaktlist frontpanel
3. Kontaktlist lågspänningssignal DC

3.4 Tillvalsutrustning

| | Säkringar | Manöverelement | Elmätare |
|--|---------------------------------------|--|-----------------------------|
| Start (Variant för Tyskland) | - | Stopp-knapp | - |
| Start E (EU-variant) | - | Stopp-knapp | - |
| Light (Variant för Tyskland) | Jordfelsbrytare och automatsäkring | Multifunktionsknapp | - |
| Standard E (EU-variant) | - | Stoppknapp och nyckelbrytare | - |
| Pro (Variant för Tyskland) | Jordfelsbrytare och automatsäkring | Multifunktionsknapp | kalibrerad digital elmätare |
| Basic (Variant för Tyskland) | Jordfelsbrytare och automatsäkring | Multifunktionsknapp och nyckelbrytare | kalibrerad digital elmätare |
| Basic E (EU-variant) | - | Stoppknapp och nyckelbrytare | kalibrerad digital elmätare |
| Basic R (EU-variant) | Jordfelsbrytare | Multifunktionsknapp och nyckelbrytare | kalibrerad digital elmätare |

3.5 Enhetsvarianter



Fast ansluten laddkabel med laddningskoppling typ 1

Dessa varianter har en fast ansluten laddkabel. Med denna kan alla elbilar laddas som är utrustade med typ 1 kontakt. Du behöver inte använda en separat laddkabel.



Fast ansluten laddkabel med laddningskoppling typ 2

Dessa varianter har en fast ansluten laddkabel. Med denna kan alla elbilar laddas som är utrustade med typ 2 kontakt. Du behöver inte använda en separat laddkabel.



Ladduttag typ 2 för användning av separat laddkabel

Dessa varianter har ett ladduttag typ 2 för användning av separata laddkablar. Med denna kan alla elbilar laddas som är utrustade med typ 2 eller typ 1 kontakt.



Ladduttag typ 2 med slutare för användning av separat laddkabel

Dessa varianter har ett ladduttag typ 2 med slutare för användning av separata laddkablar. Slutaren skyddar dessutom mot elstötar och är lagstadgad i vissa länder.

→ "2.2 Korrekt användning"

Med denna kan alla elbilar laddas som är utrustade med typ 2 eller typ 1 kontakt.

Alla laddkablar från MENNEKES finns på vår hemsida under "Laddkablar". <https://www.chargeupyourday.com/>



3.6 Kabelupphängning

Enheten är utformad så att laddkabeln kan hängas upp direkt på höljet.

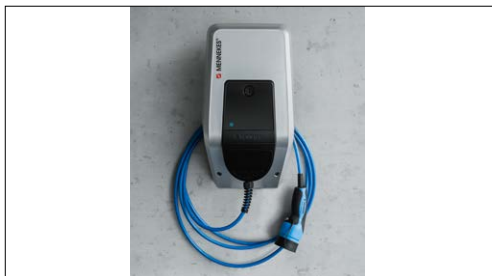


Bild: 8. Kabelupphängning

3.7 Elmätare

Elförbrukningen kan alltid avläsas direkt på enheten.



Bild: 9. Elmätare

3.8 Nyckelbrytare

Nyckelbrytaren används för tilldelning av åtkomstbehörigheter. Detta möjliggör en permanent eller engångsaktivering samt permanent avstängning.



Bild: 10. Nyckelbrytare

Nyckeln kan efterbeställas genom att ange nyckelnumret på nyckeln och låset:

→ "3.1 Leveransomfattning"

3.9 Stopp-knapp

På enheter med stoppknapp och utan nyckelbrytare avslutas laddningen genom att trycka lätt på stoppknappen.



Bild: 11. Stopp-knapp

3.10 Multifunktionsknapp









På enheter med multifunktionsbrytare och utan nyckelbrytare avslutas laddningen genom att trycka lätt på multifunktionsknappen. På alla enheter med multifunktionsknapp kan såväl jordfelsbrytare som automatsäkring slås till igen vid en extern störning.



Bild: 12. Multifunktionsknapp

3.11 LED-infofält

LED-infofältet visar enhetens drifttillstånd. Driftsberedskap, laddning, väntetid och störning visas med fyra symboler i färgerna blå, grön, vit och röd.


| LED-infofält | Beskrivning |
|---|---|
| Lyser konstant blå  | Driftklar Enheten är driftklar. Inget fordon är anslutet till enheten. |
| blinkar blått  | Driftklar: Starta laddningen <ul style="list-style-type: none"> ■ Enheten har auktoriserats för en enstaka laddning med nyckelbrytaren. Inget fordon är anslutet till enheten. ■ Fordonet är anslutet till enheten. Laddningen startar inte på grund av bristande frikopplingsignal eller en laddströmskonfiguration på 0 A. |
| pulserar grönt  | Laddningsredo: fordon pausar Alla förutsättningar för laddning av en elbil är uppfyllda. Laddning utförs inte för närvarande. Laddningen pausar på grund av ett fordonssvar eller har avslutats från fordonet. |
| lyser konstant grönt  | Laddning aktiv Alla förutsättningar för laddning av en elbil är uppfyllda. Laddningen pågår. |
| blinkar grönt  | Laddning aktiv: Förvarning övertemperatur Laddningen pågår. Enheten reducerar laddströmmen för att förhindra överhettning och avstängning. |
| lyser vitt  | Väntetid Laddningen har avslutats på enheten. Vänta på bekräftelse från fordonet. |
| blinkar vitt  | Väntetid: ta av laddkabeln Laddningen har slutförts. Vänta med att ta bort laddkabeln från fordonet. |
| lyser eller blinkar rött  | Störning En störning förhindrar laddning av fordonet. → "9. Felsökning" |

SV



Färgschemat (grönt/blått) för "Driftklar/ladda" beror på konfigurationen vid idrifttagningen.

4. Tekniska data

| Laddningseffekt mode 3 [kW] | | 3,7 | 7,4 | 11 | 22 |
|---|--|--|-------------------------------|------------------------------|-------------------------------|
| Märkspänning U_N [V] AC ± 10 % | | 230 | 230 | 400 | 400 |
| Märkfrekvens f_N [Hz] | | 50 | | | |
| Märkström I_{nA} [A] | | 16 | 32 | 16 | 32 |
| Maximal säkring [A] | | Enligt typskylten/konfiguration | | | |
| Skyddsklass | | <ul style="list-style-type: none"> ■ Enhet med fast ansluten laddkabel: IP 44 ■ Enhet med fällbart lock: IP 54 | | | |
| Skyddsklass | | II  | | | |
| Mått H × B × D [mm] | | 474 × 259 × 220 | | | |
| Vikt [kg] | | 5 - 8,5 | | | |
| Märkisolationsspänning U_i [V] | | 500 | | | |
| Stötspänningshållfasthet U_{imp} [kV] | | 4 | | | |
| Märkström för en laddpunkt InC [A] | | 16, 1-fas | 32, 1-fas | 16, 3-fas | 32, 3-fas |
| Villkorlig märkkortslutningsström I_{cc} [kA] | | 10 | | | |
| Märkbelastningsfaktor RDF | | 1 | | | |
| Nedsmutningsgrad | | 3 | | | |
| Överspänningskategori | | III | | | |
| System efter typ av jordförbindning | | TN/TT | | | |
| Uppställning | | Utomhus eller inomhus | | | |
| Stationär / rörlig | | Stationär | | | |
| Användning | | AEVCS | | | |
| Utvändig konstruktion | | Väggmontage | | | |
| EMK-indelning | | A+B | | | |
| Slaghållfasthet | | IK10 | | | |
| Kopplingsplint försörjningsledning | Nominell tvärsnittsarea [mm ²] | 4 / 10 | 10 | 4 / 10 | 10 |
| | Plintområde [mm ²] | stel 3 × 6 flexibel 3 × 4 | stel 3 × 10 flexibel 3 × 6 | stel 5 × 6 flexibel 5 × 4 | stel 5 × 10 flexibel 5 × 6 |
| | Åtdragningsmoment [Nm] | max. 0,8/1,8 | max. 1,8 | max. 0,8/1,8 | max. 1,8 |
| Standard | | SS-EN 61851, SS-EN 61439-7 | | | |

5. Installation



Arbetsuppgifterna i det här kapitlet får endast utföras av behörig elektriker.

A OBS

Skador på redskapet på grund av icke fackmässig hantering

Kollisioner och stötar samt felaktig hantering kan skada enheten.

- ▶ Undvik kollisioner och stötar.
- ▶ Använd ett mjukt underlag för att lägga ner enheten på.
- ▶ Använd inte mässingskruvarna som är avsedda för fastsättning av frontpanelerna som transporthjälp eller handtag.

5.1 Val av användningsplats

Redskapet är uteslutande avsett för stationär montering och kan användas inom- och utomhus. En lämplig installationsplats uppfyller följande förutsättningar:

- Enhet och parkeringsplats för laddning befinner sig, beroende av använd laddkabel, tillräckligt nära varandra.
- Tekniska data och nätdata stämmer överens.
 - "4. Tekniska data"
- Tillåtna omgivningsförhållanden uppfylls.

5.2 Tillåtna omgivningsförhållanden

A FARA

Explosions- och brandrisk

Om enheten ska användas i områden där det föreligger explosionsrisk (Ex-områden) kan explosiva ämnen antändas på grund av gnistbildning från enhetens komponenter.

- ▶ Använd inte i områden där det föreligger explosionsrisk (t.ex. bensinstationer).

A OBS

Skador på enheten på grund av olämpliga omgivningsförhållanden

En olämplig installationsplats kan leda till skador på enheten. Beakta följande punkter för val av installationsplats:

- ▶ Undvik direkt solstrålning. Montera väderskydd vid behov.
- ▶ Förhindra att vatten tränger in samt överhettning.
- ▶ Ombesörj tillräcklig ventilation av enheten. Installera inte i nischer.
- ▶ Håll redskapet på avstånd från värmekällor.
- ▶ Undvik kraftiga temperaturvariationer.

Tillåtna omgivningsförhållanden

| | |
|---------------------------------------|-----------------------------------|
| Omgivningstemperatur | -25 ... +40 °C |
| Genomsnittstemperatur under 24 timmar | < 35 °C |
| Höjd | Max. 2 000 meter över havet |
| Relativ luftfuktighet | Max. 95 % (icke kondenserande) |

5.3 Installation på platsen



Brandrisk på grund av överbelastning av enheten

Vid olämpligt val av automatsäkring och försörjningsledning föreligger brandrisk på grund av överbelastning av enheten.

- ▶ Välj alltid försörjningsledning och automatsäkring enligt tekniska data för enheten.



Installationen av en enhet i ett försörjningsnät där det finns störningskällor, t.ex. en frekvensomvandlare, kan det leda till funktionsstörningar eller avslutad laddning.

5.3.1 Försörjningsledning

- ▶ Välj försörjningsledning efter märkströmmen.
- ➔ "4. Tekniska data"



Vid val av försörjningsledning (kabelarea och kabeltyp) ska absolut följande lokala förutsättningar beaktas:

- Typ av kabeldragning
- Ledningsbeläggningar
- Ledningslängd

5.3.2 Säkringar

Enheten är beroende av utrustningsvariant enligt följande tabell utrustad med en jordfelsbrytare (FI) typ B och en automatsäkring (LS).

| Variant | Jordfelsbrytare typ B | LS |
|--------------------------------|-----------------------|----|
| Start (E), Standard E, Basic E | - | - |
| Basic R | X | - |
| Light, Pro, Basic | X | X |

Automatsäkring (LS)

Vid utrustningsvarianterna Start, Start E, Standard E, Basic E och Basic R måste nödvändig jordfelsbrytare vara installerad på plats.



Storleken på automatsäkringen måste väljas under beaktande av uppgifterna på typskylten, önskad laddeffekt och försörjningsledningen (ledningslängd, kabelarea) till laddstationen enligt de nationella föreskrifterna.

Jordfelsbrytare (FI)



Skaderisk på grund av strömstöt

Allströmskänslig jordfelsbrytare (typ B) får inte monteras efter pulsströmskänslig jordfelsbrytare (typ A). Typ A utlösningfunktion kan påverkas av typ B så att den inte längre kan koppla från när jordfel inträffar.

- ▶ Anslut alltid en jordfelsbrytare typ B **före** en jordfelsbrytare typ A.



- Enheter utan intern jordfelsbrytare måste anslutas via en separat jordfelsbrytare (se även IEC 60364-7-722). (i Tyskland gäller DIN VDE 0100-722).
- Enheter med inbyggda jordfelsbrytare levereras med typ B.
- Inga ytterligare strömkretsar får anslutas till denna jordfelsbrytare.

Vid utrustningsvarianterna Start, Start E, Standard E och Basic E måste nödvändig jordfelsbrytare vara installerad på plats.

5.3.3 Dra försörjningsledningen

- ▶ Alla nödvändiga ledningar på platsen ska dras utanpåliggande eller infällda.
- Anvisningar gällande ledningarna:
"5.5 Montera enheten" och "5.6 Elektrisk anslutning"

Utanpåliggande dragning



MENNEKES rekommenderar att sätta på enheten på en kabelkanal på platsen (höjd 30 mm × bredd 45 mm).

Om ledningarna resp. kabelkanalen kommer underifrån måste den förstansade ursparingen i höljets överdel öppnas upp.

Infälld dragning

Vid infällt dragna ledningar måste ledningarnas position placeras enligt bormallen.

5.4 Öppna enheten

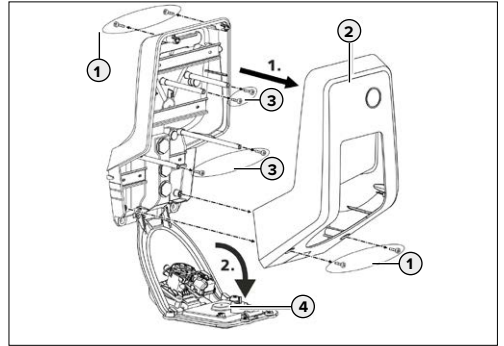


Bild: 13. Öppna enheten

Vid leveransen är höljets överdel (2) inte fastskruvad. Skruvarna (1) medföljer som tillbehör till enheten.

- ▶ Kontrollera att strömförsörjningen är frånkopplad.
- ▶ Ta av höljets överdel (2).
- ▶ Ta bort skruvarna (3) för frontpanelen och fäll ner frontpanelen (4).

5.5 Montera enheten



Vid kraftiga minustemperaturer ska enheten mellanlagras under 24 timmar före monteringen och idrifttagningen i rumstemperatur.

5.5.1 Monteringsavstånd

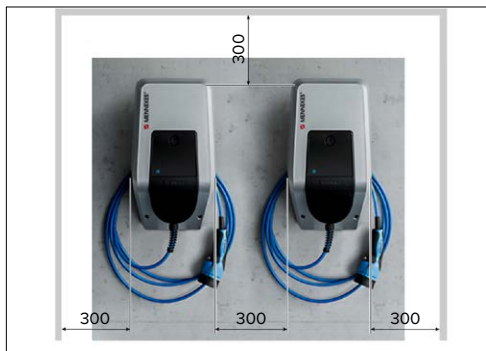


Bild: 14. Monteringsavstånd (mm)

De angivna monteringsavstånden är minsta avstånd och ska följas för obegränsad åtkomst vid användning, samt vid underhålls- och reparationsarbeten.

5.5.2 Väggsfastsättning



MENNEKES rekommenderar montering på en ergonomisk höjd beroende av kroppsstorlek.

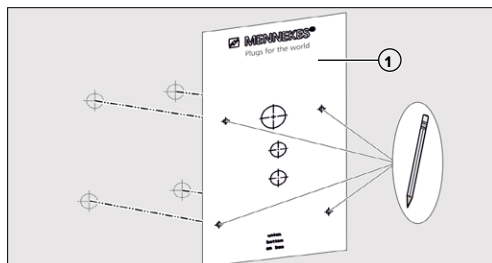


Bild: 15. Borrmall

- ▶ Markera fastsättningshål med hjälp av den medföljande bormallen (1) och ett vattenpass.



Använd medföljande fastsättningsmaterial för montering på betong-, tegel och träväggar. Vid annat underlag måste lämplig fastsättningsmetod väljas.

- ▶ Borra hål i väggen med en diameter som gäller för valt fastsättningsmaterial.
- ▶ Dra ledningarna till de på bormallen angivna positionerna.



För försörjningsledningarna behövs ca 45 cm kabel inuti enheten.

- ▶ För in ledningarna genom en av kabelinföringarna i enheten. För detta måste man sticka ett hål i respektive membran.

i För att förhindra att regnvatten tränger in ska hålet i membranet inte vara större än ledningarna.

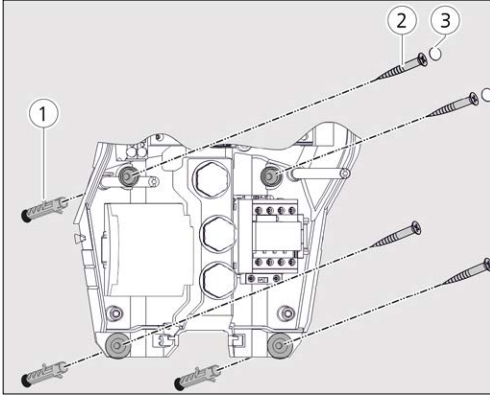


Bild: 16. Fästa på väggen

- ▶ Skruva fast enheten på väggen med plugg (1), skruvar (2) och täcklock (3).
- ▶ Kontrollera en fast och säkert montering av redskapet.

5.6 Elektrisk anslutning

Ansluta försörjningsledning

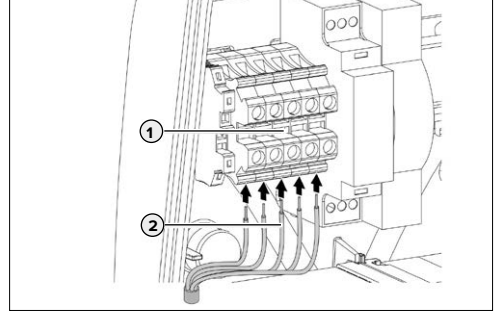


Bild: 17. Anslutningsplintar

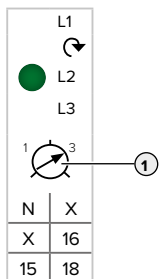
- ▶ Avisolera kabeln 370 mm.
- ▶ Skala av ledarisoleringen 12 mm.
- ▶ Anslut försörjningsledningens ledare (2) till kopplingsplinten (1) enligt kopplings-schemat.

i Observera tillåten böjningsradie vid dragning av försörjningsledningen.

- ▶ Kontrollera: enskilda ledare är korrekt anslutna och skruvarna har dragits åt ordentligt.

5.7 Installera trefasenhet för enfasdrift

För att driva en trefasenhet (för enheter med 11 resp. 22 kW laddeffekt) på en fas är det nödvändigt att ställa om potentiometern på fäsföljreläet.



- ▶ Anslut enheten till en fas.
Använd klämmorna L1, N och PE för detta.
- ▶ Ställ in potentiometern (1) på läge 1 med hjälp av en spårskruvmejsel.

| Inställning | Beskrivning |
|-------------|-------------|
| 1 | Enfasdrift |
| 3 | Trefasdrift |

5.8 Konfigurationsbrytare

Konfiguration av laddström och färgschema för LED-inföfältet utförs via konfigurationsbrytaren. Konfigurationsbrytaren befinner sig på baksidan av frontpanelen.

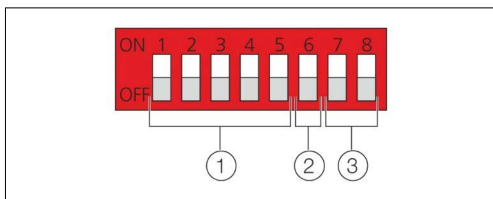


Bild: 18. Konfigurationsbrytare

1. Konfigurationsbrytare för laddström
2. Konfigurationsbrytare för färgschemat för LED-inföfältet
3. Icke tilldelad konfigurationsbrytare



Konfigurationsbrytare S7 och S8 har för tillfället inte tilldelats.

- ▶ Låt S7 och S8 vara avslagna (OFF)

5.8.1 Begränsa Ia

Den tillhandahållna laddströmmen begränsas med konfigurationsbrytare S1, S2, S3, S4 och S5.

Inställning av laddströmmen sker genom kombinationen av konfigurationsbrytare. Varje konfigurationsbrytare har tilldelats följande strömvärde:

| Konfigurationsbrytare | Strömvärde |
|-----------------------|------------|
| S1 | 1 A |
| S2 | 2 A |
| S3 | 4 A |
| S4 | 8 A |
| S5 | 16 A |

Laddströmmen ges av summan av de enskilda strömvärdena från alla tillkopplade (ON) konfigurationsbrytare.

Exempel:

S1 = ON och S4 = ON motsvarar en laddström på 9 A.



Maximalt tillhandahållen laddström är beroende av varianten på enheten och kan inte överskridas.
→ "3.2 Typskylt"







Det är inte möjligt att ställa in en laddström på mindre än 6 A och tolkas som begränsning till 0 A.

- ▶ Begränsa laddströmmen efter den tillgängliga effekten.
- ▶ Starta om enheten.

5.8.2 Ställa in färgschemat på LED-infofältet

Färgschemat (grönt/blått) för "Driftklar/ladda" ställs in med konfigurationsbrytare S6.

| LED | S6 = OFF Standard | S6 = ON |
|---|----------------------|---------|
| Driftklar  | blå | grön |
| Laddar  | grön | blå |
| Väntetid  | | vit |
| Störning  | | röd |

→ "3.11 LED-infofält"

- ▶ Ställ vid behov in färgschemat.
- ▶ Starta om enheten.

5.9 Stänga enheten

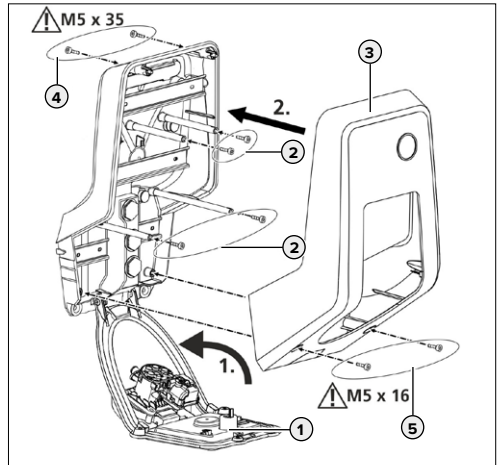


Bild: 19. Stänga enheten

- ▶ Sväng upp frontpanelen (1) och fäst med skruvarna (2).
- ▶ Montera höljets överdel (3) och fäst med skruvarna (4) och (5). Använd den medföljande avkortade insexnyckeln.

| Skruv | Vridmoment |
|-------|------------|
| (2) | 0,5 Nm |
| (4) | 1,2 Nm |
| (5) | 1,2 Nm |

6. Idrifttagning



Arbetsuppgifterna i det här kapitlet får endast utföras av behörig elektriker.

6.1 Starta enheten

FARA

Risk för elstöt vid skadade enheter

Vid användning av en skadad enhet föreligger risk för elchock.

- ▶ Använd inte enheten om den uppvisar skador.
- ▶ Markera den skadade enheten så att den inte används av andra personer.
- ▶ Se till att skadorna omgående åtgärdas av en elektriker.
- ▶ Se vid behov till att redskapet tas ur drift av en elektriker.

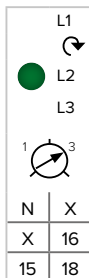
Förutsättning:

- Enheten är korrekt installerad.
- Enheten är i korrekt skick.
- ▶ Koppla till jordfelsbrytare och automatsäkring.
- ▶ Koppla till spänningsförsörjningen och kontrollera.
- "6.2 Övervaka spänningsförsörjningen"
- ✓ LED "Driftklar" lyser på LED-inföfältet.

6.2 Övervaka spänningsförsörjningen

Enheten övervakas av ett fasföljdsrelä. Det övervakar spänningsförsörjningens tre faser (L1, L2, L3) och neutralledare (N) för korrekt fasföljd, fasbortfall samt underspänning.

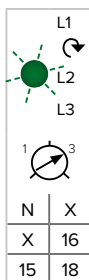
Driftstatusindikator



Tre faser, högerroterande fält:

- ▶ Använd klämmorna L1, L2, L3, N, PE.
- ▶ Ställ in potentiometerns relä på 3.

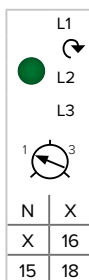
✓ Den gröna lysdioden lyser.



Tre faser, vänsterroterande fält:

- ▶ Använd klämmorna L1, L2, L3, N, PE.
- ▶ Ställ in potentiometerns relä på 3.

✓ Den gröna lysdioden blinkar.



En fas:

- ▶ Använd klämmorna L1, N, PE.
- ▶ Ställ in potentiometerns relä på 1.

✓ Den gröna lysdioden lyser.


Utvärderingen av potentiometern sker endast en gång efter att försörjningsspänningen har kopplats till.

6.3 Kontrollera enheten

Kontroll enligt IEC 60364-6 samt respektive gällande nationella föreskrifter (t.ex. DIN VDE 0100-600 i Tyskland)

Genomför vid den första idrifttagningen en kontroll av laddstationen enligt IEC 60364-6 samt respektive gällande nationella föreskrifter (t.ex. DIN VDE 0100-600 i Tyskland). Kontrollen kan utföras med MENNEKES testdosa och en testapparat för standardtester. MENNEKES testdosa simulerar kommunikationen med fordonet. Testdosor finns som tillbehör hos MENNEKES.

- Innan enheten aktiveras ska en kontroll utföras enligt standarderna.

 Bruksanvisning till testdosan.

7. Manövrering

7.1 Nyckelbrytare

Finns endast på utrustningsvarianterna Basic (E/R) och Standard E.



Bild: 20. Nyckelbrytare

Läge 0

I viloläge kan inte laddning startas.

Läge I

Laddfunktionen är aktiv så länge nyckeln står i denna position. Den kan inte tas ur. Om inte någon laddning startas och nyckeln vrids tillbaka till viloläget förblir laddberedskapen aktiv i ungefär 65 sekunder.

Om en laddning startas och nyckeln vrids tillbaka till viloläget fortsätter laddningen tills fordonet är fulladdat.

Läge II

Laddfunktionen är permanent aktiverad och nyckeln kan tas ur. Om nyckeln vrids tillbaks till viloläget avaktiveras laddfunktionen och laddningen avbryts.

7.2 Ladda fordon

⚠ VARNING

Risk för personskador på grund av otillåtna hjälpmedel

Vid användning av adapterkontakter, förlängningskablar eller extra laddkablar tillsammans med enheten föreligger risk för elstöt eller kabelbrand.

- ▶ Använd endast laddkabel som är avsedd för fordonet och enheten.
- ▶ Använd aldrig adapterkontakter, förlängningskablar eller extra laddkablar för att ladda fordonet.

Enheten kan användas med eller utan föregående auktorisering beroende av varianten.

7.2.1 Auktorisering

Laddning utan auktorisering

Vid enheter utan nyckelbrytare krävs inte någon föregående auktorisering. Laddningen startar automatiskt när laddkabeln har anslutits till fordonet.

Auktorisering med nyckelbrytare

Vid enheter med nyckelbrytare måste laddningen först auktoriseras med nyckelbrytaren.

→ "7.1 Nyckelbrytare"

7.2.2 Starta laddningen



Bild: 21. Sätta i laddkabeln

- ▶ Linda upp laddkabeln helt.
- ▶ Anslut laddkabeln till fordonet. Auktorisera vid behov.
- ▶ Anslut laddkabeln till enheten.

Vid varianter med ladduttag typ 2 med slutare:

- ▶ Sätt i kontakten korrekt i ladduttag typ 2 på enheten. Den gråa ringen pekar genom sin kontur mot kontaktens uppriktning.
- ▶ Vrid ladduttaget 60° moturs för att öppna slutaren.
- ▶ När slutaren har öppnats sätter du i laddkontakten helt i ladduttaget.

Följande steg utförs automatiskt:

- Identifiering av laddkabelns strömbelastningsförmåga. Olämplig laddkabel avisas.
- Förutsättningar för korrekt laddning kontrolleras.
- Kommunikation med fordonet via CP-kontakten (Control Pilot).
- ✓ Laddningskontakten låses automatiskt fast och laddningen startar.

7.2.3 Avsluta laddningen

⚠ OBS

Skador på laddkabeln

Dragspänning i laddkabeln kan leda till kabelbrott och andra skador.

- ▶ Ta endast ut laddkabeln från ladduttaget genom att ta i kontakten.
- ▶ Avsluta laddningen kontrollerat (t.ex. med multifunktions- eller stoppknappen, eller i fordonet).
- ▶ Ta ut kontakten till laddkabeln från ladduttaget.
- ▶ Sätt på skyddslocket.
- ▶ Häng upp eller förvara laddkabeln utan att knäcka den.

i Tryck på frigöringsknappen för att ta ut kontakten vid en laddkoppling typ 1.

Det går inte att ta ut laddkabeln

Om laddkontakten inte går att ta ut, t.ex. efter ett strömavbrott, kunde inte laddkabeln frigöras i enheten.

Laddningskontakten måste låsas upp manuellt.

- ▶ Låt en behörig elektriker nödfrigöra laddkontakten.
- "9.3 Nödfrigöra laddkontakten"

7.3 Multifunktionsknapp

Finns endast på utrustningsvarianterna Light, Pro och Basic (R).

7.3.1 Avsluta laddningen och kvittera störningar

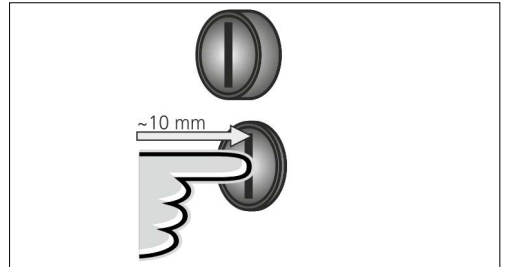


Bild: 22. Avsluta laddningen och kvittera störningar

Avsluta en pågående laddning (endast enheter utan nyckelbrytare) och kvittera störningar

- ▶ Tryck in multifunktionsknappen (ca 10 mm).
- ✓ Laddningen avslutas och laddkontakten frigörs i enheten.

7.3.2 Koppla åter till jordfelsbrytare och automatsäkring

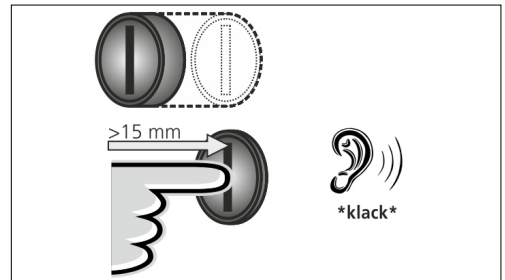


Bild: 23. Återinkoppla

Jordfelsbrytare och automatsäkring i enheten kan återkopplas manuellt med multifunktionsknappen på utsidan utan att öppna höljet.

- ▶ Tryck multifunktionsknappen till ändläget (>15 mm).
- ✓ Jordfelsbrytaren och automatsäkringen är nu återinkopplade.

7.3.3 Kontrollera jordfelsbrytare

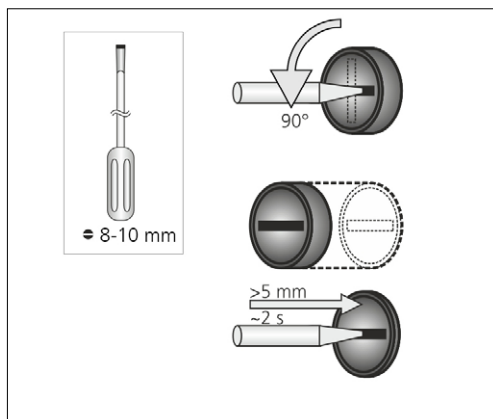


Bild: 24. Kontrollera jordfelsbrytare

Jordfelsbrytaren kan funktionstestas med multifunktionsknappen utan att öppna höljet.

- ▶ Sätt i en spårskruvmejsel som är 8–10 mm i spåret i multifunktionsknappen-
- ▶ Vrid multifunktionsknappen 90° moturs.
- ▶ Tryck in multifunktionsknappen i ca två sekunder (> 5 mm).

Om jordfelsbrytaren fungerar:

- ✓ Jordfelsbrytaren löser ut.
- ✓ Störningsindikatorn på LED-inföfältet blinkar rött.
- ▶ Koppla åter till jordfelsbrytaren.
- ➔ "7.3.2 Koppla åter till jordfelsbrytare och automatsäkring"

7.4 Stopp-knapp

Finns endast på utrustningsvarianterna Start (E), Standard E och Basic E.

Avsluta laddningen och kvittera störningar

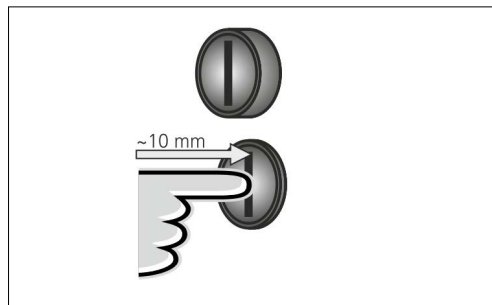


Bild: 25. Avsluta laddningen och kvittera störningar

Avsluta en pågående laddning (endast vid enheter utan nyckelbrytare) och kvittera störningar.

- ▶ Tryck in stoppknappen (ca 10 mm).
- ✓ Laddningen avslutas och laddkontakten frigörs i enheten.

8. Underhåll

8.1 Underhåll



Risk för elstöt vid skadade enheter

Vid användning av en skadad enhet föreligger risk för elchock.

- ▶ Använd inte enheten om den uppvisar skador.
- ▶ Markera den skadade enheten så att den inte används av andra personer.
- ▶ Se till att skadorna omgående åtgärdas av en elektriker.
- ▶ Se vid behov till att redskapet tas ur drift av en elektriker.

Regelbundna kontroll- och underhållsarbeten främjar störningsfri och säker drift av enheten och bidrar till att höja livslängden.

Däriigenom går det att tidigt identifiera eventuella felkällor och undvika risker.

Om det fastställs skador på enheten måste dessa omedelbart åtgärdas av elektriker. Det är inte tillåtet att använda en skadad enhet eftersom det kan göra att risken för elchock eller sakskador höjs.

- ▶ Kontrollera driftberedskap och yttre skador på enheten dagligen/vid varje laddning.

Exempel på skador:

- Defekt hölje/frontpanel (t.ex. kraftig deformation, sprickor, brott)
- Defekta eller saknade komponenter (t.ex. skyddsorgan, uttagslock, multifunktionsknapp)
- Oläsliga eller saknade informationsskyltar



Ett underhållsavtal med en ansvarig servicepartner säkerställer regelbundna kontroller.

Rekommenderade underhållsintervall



Följande arbeten får endast utföras av elektriker.

Kontrollintervallen för laddinfrastrukturen för elbilar i enlighet med DGUV föreskrift 3 (tysk föreskrift).

| Komponent | Underhållsarbete | Ansvarig |
|------------------------------------|--|----------------------------------|
| Dagligen/vid varje laddning | | |
| Utrustning | Visuell kontroll av brister | Användare/driftansvarig |
| | Kontroll att enheten är driftklar | Driftansvarig |
| Varje halvår | | |
| Jordfelsbrytare | Funktionskontroll | Driftansvarig/behörig elektriker |
| Laddkabel | Upprepning av mätningar och kontroller enligt VDE 0701/702 | Elektriker |
| Varje år | | |
| Utrustning | Upprepning av mätningar och kontroller enligt VDE 0105-100 | Elektriker |

- ▶ Åtgärda skador på enheten korrekt.
- ▶ Dokumentera underhållet.
- ▶ Beställ vid behov underhållsprotokoll från MENNEKES support.
- ➔ "1.1 Service"

8.2 Rengöring

FARA

Livsfara på grund av elstöt.

Enheten innehåller elektriska komponenter som står under hög spänning. Vid felaktigt handhavande, särskilt i samband med fukt, vid öppna höljen, skadas personer allvarligt av elstöt.

- ▶ Rengör endast enheten från utsidan.
- ▶ Håll enheten och skyddsanordningarna stängda.

OBS

Materiella skador på grund av felaktig rengöring.

Vid felaktig rengöring kan det uppstå materiella skador på höljet eller komponenter.

- ▶ Undvik rinnande vatten och se till att inte något vatten kommer in i spänningsförande delar.
- ▶ Använd inte högtryckstvätt.
- ▶ Använd endast hjälpmedel (t.ex. borstar, rengöringsmedel) som är lämpliga för plast.
- ▶ Använd inga aggressiva rengöringsmedel eller kemikalier.

Enheten kan torrensöras eller våtrensöras beroende på användningsvillkor och nedsmutsning.

Rengöringen sker uteslutande från utsidan.

Tillvägagångssätt:

- ▶ Ta först bort grovt damm och smuts med en borste med mjuk borst.
- ▶ Fukta en ren trasa som är lämplig för plastytor med vatten och torka av enheten ordentligt.
- ▶ Rengör endast laddkabeln när den inte är ansluten.

9. Felsökning

Om en störning inträffar, lyser eller blinkar lysdioden "Störning" på LED-infofältet. Enheten kan inte användas förrän störningen har åtgärdats och ev. kvitterats.

Röd LED blinkar:

Störningen kan åtgärdas av driftansvarig. Möjliga störningar:

- Fel eller defekt laddkabel.
- Laddkontakten kunde inte låsas.
- Ogiltig CP-signal.
- Jordfelsbrytaren eller automatsäkring har löst ut.

Beakta följande ordningsföljd vid felsökningen:

1. Avsluta laddningen och koppla från laddkabeln.
2. Sätt i laddkabeln igen och starta laddningen.
3. Kontrollera om laddkabeln är lämplig.
4. Koppla åter till jordfelsbrytaren och automatsäkring (endast vid varianterna Light, Pro, Basic (R)).
→ "7.3.2 Koppla åter till jordfelsbrytare och automatsäkring"
5. Koppla från enheten från elnätet i tre minuter och starta sedan om den.



Kontakta ansvarig servicepartner om störningen inte kunde åtgärdas.

Röd LED lyser:

Störningen kan som regel endast åtgärdas av en behörig elektriker.

Beakta följande ordningsföljd vid felsökningen:

1. Avsluta laddningen och koppla från laddkabeln.
2. Sätt i laddkabeln igen och starta laddningen.
3. Läs av blinkkoden. Tryck dessutom in multifunktions- eller stoppknappen (ca 10 mm).
4. Kvittera störningen med multifunktions- eller stoppknappen. Tryck in multifunktions- eller stoppknappen igen (ca 10 mm).



Kontakta ansvarig servicepartner om störningen inte kunde åtgärdas.

9.1 Blinkkoder












Följande arbeten får endast utföras av elektriker.

Om den röda LED:n lyser konstant kan det blinkkod visas på LED-inföfältet för feldiagnos.

- ▶ Tryck på multifunktions- eller stoppknappen (ca 10 mm) för att visa blinkkoden.
- ▶ Öppna enheten.
- ➔ "5.4 Öppna enheten"
- ▶ Åtgärda störningen med hjälp av blinkkoderna.
- ▶ Byt ut defekta komponenter.
- ▶ Stäng enheten.
- ➔ "5.9 Stänga enheten"

SV

| Symbol | Blinkkod | Orsak | Lösning |
|--|-------------|--|--|
|  blå | Blinkar 1 x | För hög temperatur på HMI | <ul style="list-style-type: none"> ▶ Ta reda på anledningen till den ökade temperaturen och åtgärda (t.ex. lösa anslutningar, defekta komponenter, ledningsbrott, laddström > börvärde, enhet inte tillräckligt skyddad mot utomhustemperaturen). ▶ Låt enheten svalna. |
|  blå | Blinkar 2 x | Temperaturen i enheten för hög | |
|  blå | Blinkar 3 x | Laddeffekten har sänkts till 0 A på grund av temperaturen. | |
|  blå | Blinkar 4 x | Laddkabel defekt/felaktig | <ul style="list-style-type: none"> ▶ Kontrollera kontakter, laddkabel, anslutningar och ledningar. ▶ Rengör kontakterna vid behov ▶ Kontrollera enheten med kontrollboxen. |
|  grön | Blinkar 1x | Spiegelkontaktfel, skydd defekt | <ul style="list-style-type: none"> ▶ Kontrollera skydd, spegelkontakt, anslutningar och ledningar. ▶ Kontrollera: Tryck ledningarna på skyddet när höljet är stängt. |
|  grön | Blinkar 2 x | Anslutning till HMI felaktig | <ul style="list-style-type: none"> ▶ Koppla loss enheten från elnätet (ca 60 sekunder) och starta om. ▶ Kontrollera stickkontakterna mellan CPX och HMI. |
|  grön | Blinkar 3 x | Aktuator defekt/blockerad | <ul style="list-style-type: none"> ▶ Kontrollera anslutningar, stickkontakter, ledningar, nätaggregat och aktuator. ▶ Rengör kontakten vid behov. ▶ Kontrollera: Är kontakten ordentligt isatt? |
|  grön | Blinkar 4 x | CPX störning/defekt | <ul style="list-style-type: none"> ▶ Koppla från enheten från elnätet (ca 60 sekunder) och starta om den. |
|  vit | Blinkar 1 x | Temperatursensor defekt, manöverpanel defekt | <ul style="list-style-type: none"> ▶ Kontrollera stickkontakt och temperatursensor (Pt1000). |

9.2 Reservdelar

Om det behövs reserv- eller tillbehörsdelar för att åtgärda störningarna måste man först kontrollera att de är konstruerade på samma sätt.

- ▶ Använd uteslutande originalreserv- och tillbehörsdelar som har tillverkats och/eller godkänts av MENNEKES.
- ➔ "1.1 Service"

9.3 Nödfrigöra laddkontakten



Följande arbeten får endast utföras av elektriker.

Om frigöringsfunktionen inte fungerar kan laddkontakten ha låsts mekaniskt av en aktuator på uttagspanelen.

Laddkontakten går inte att ta ut och måste frigöras manuellt.

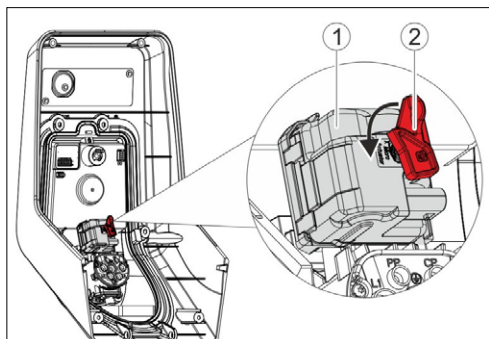


Bild: 26. Nödfrigöra laddkontakten

- ▶ Öppna enheten.
- ➔ "5.4 Öppna enheten"
- ▶ Sätt på den röda spaken (2) på aktuatorns fyrkantsaxel (1). Den röda spaken är fäst med ett buntband i närheten av aktuatoren.
- ▶ Vrid den röda spaken på aktuatoren 90° moturs.
- ▶ Dra ur laddningskontakten.
- ▶ Ta av den röda spaken och fäst spaken i närheten av aktuatoren med ett buntband.
- ▶ Stäng enheten.
- ➔ "5.9 Stänga enheten"

10. Urdrifttagning och demontering



Arbetsuppgifterna i det här kapitlet får endast utföras av behörig elektriker.

Koppla från ledningar

- ▶ Öppna enheten.
- ➔ "5.4 Öppna enheten"
- ▶ Koppla från försörjningsledningen.
- ▶ För ut ledningarna ur höljet genom membranförskruvningen.

Demontera redskapet

- ▶ Ta av pluggar och skruvar.
- ▶ Ta av enheten från väggen.
- ▶ Stäng enheten.
- ➔ "5.9 Stänga enheten"

11. Förvaring

Korrekt lagring kan påverka och bevara enhetens driftsduglighet positivt.

- ▶ Rengör redskapet före lagringen.
- ▶ Lagra redskapet rent och torrt i originalförpackningen eller med lämpligt förpackningsmaterial.
- ▶ Beakta tillåtna lagringsförhållanden.

Tillåtna lagringsförhållanden

| | |
|---------------------------------------|---------------------------------|
| Lagringstemperatur | -25 °C till + 40 °C |
| Genomsnittstemperatur under 24 timmar | < 35 °C |
| Relativ luftfuktighet | max. 95 % (ej kondenserande) |

12. Avfallshantering



Enheten och förpackningen ska avfallshandteras korrekt när enheten har tagits ur bruk. Av miljöskyddsskäl ska de nationella lagbestämmelserna i användarlandet beaktas vid avfallshandringen. Elektronikavfall och batterier får inte avfallshandteras tillsammans med hushållsavfall.

- ▶ Avfallshandtera förpackningsmaterialet i därför avsedd uppsamlingsbehållare.
- ▶ Låt din återförsäljare bortskaffa gamla enheter och batterier.

13. Tillbehör

Tillbehör som exempelvis skyddstak eller laddkablar finns på vår hemsida under "Tillbehör".

<https://www.chargeupyourday.com/>



14. Ordlista

| Begrepp | Förklaring |
|-----------------------------|--|
| CP | Control Pilot Beteckning på stickkontakten/ledningen via vilken kommunikationsinformationen överförs. |
| CPX | Enhet för styrning av laddningen och kommunikationen med fordonet (vid läge-3-laddning). |
| FI | Jordfelsbrytare Typ A = pulsströmskänslig Typ B = allströmskänslig |
| HMI | Human Machine Interface |
| LS | Automatsäkring |
| Mode 3 (SS-EN 61851) | Laddningsdriftsätt för fordon med kommunikationsgränssnitt till laddningsanslutningsdon typ 2. |
| Typ 2 (IEC 62196-2) | En- och trefas laddkontakter med identisk kontaktgeometri för laddningseffekter från 3,7 till 44 kW AC. |

Índice

| | | | |
|--|-----------|--|---|
| 1. Acerca de este documento | 2 | | |
| 1.1 Servicio | 2 | 5.8 | Interruptores de configuración..... 18 |
| 1.2 Advertencias..... | 2 | 5.8.1 | Limitación de la corriente de carga..... 18 |
| 1.3 Símbolos utilizados..... | 3 | 5.8.2 | Ajuste del patrón de color del panel de LED..... 19 |
| | | 5.9 | Cerrar el equipo |
| | | | 19 |
| 2. Acerca de su seguridad | 3 | 6. Puesta en marcha..... | 20 |
| 2.1 Grupos destinatarios..... | 3 | 6.1 | Encendido del equipo |
| 2.2 Uso conforme a lo previsto..... | 3 | 6.2 | Supervisión de la alimentación de tensión..... 20 |
| 2.3 Uso inadecuado..... | 4 | 6.3 | Comprobación del equipo..... 21 |
| 2.4 Indicaciones básicas de seguridad..... | 4 | | |
| 2.4.1 Cualificación | 4 | 7. Manejo..... | 21 |
| 2.4.2 Estado correcto | 4 | 7.1 | Interruptor de llave..... 21 |
| 2.4.3 Obligación de vigilancia..... | 4 | 7.2 | Carga del vehículo..... 22 |
| 2.4.4 Cumplimiento de las condiciones ambientales..... | 5 | 7.2.1 | Autorización..... 22 |
| 2.4.5 Uso correcto del cable de carga..... | 5 | 7.2.2 | Empezar el proceso de carga |
| 2.4.6 Orden | 5 | 7.2.3 | Finalizar el proceso de carga |
| | | 7.3 | Botón multifunción..... 23 |
| | | 7.3.1 | Finalización del proceso de carga y acuse de |
| | | | los fallos..... 23 |
| 3. Descripción del producto | 5 | 7.3.2 | Reconexión del interruptor diferencial y del |
| 3.1 Volumen de suministro..... | 5 | | disyuntor..... 23 |
| 3.2 Placa de características..... | 6 | 7.3.3 | Comprobación del interruptor diferencial..... 24 |
| 3.3 Estructura del equipo..... | 6 | 7.4 | Pulsador de parada |
| 3.4 Equipamiento opcional..... | 8 | | 24 |
| 3.5 Variantes del equipo | 9 | 8. Mantenimiento..... | 25 |
| 3.6 Colgador para el cable..... | 10 | 8.1 | Mantenimiento |
| 3.7 Contador de energía..... | 10 | 8.2 | Limpieza..... 26 |
| 3.8 Interruptor de llave..... | 10 | | |
| 3.9 Pulsador de parada | 10 | 9. Solución de problemas | 26 |
| 3.10 Botón multifunción..... | 10 | 9.1 | Códigos de parpadeo..... 27 |
| 3.11 Panel de LED..... | 11 | 9.2 | Piezas de repuesto..... 28 |
| | | 9.3 | Desbloqueo de emergencia del conector de |
| | | | carga..... 28 |
| 4. Datos técnicos..... | 12 | 10. Puesta fuera de servicio y desmontaje | 28 |
| | | 11. Almacenamiento | 28 |
| 5. Instalación..... | 13 | 12. Eliminación..... | 29 |
| 5.1 Lugar de instalación | 13 | 13. Accesorios..... | 29 |
| 5.2 Condiciones ambientales admisibles..... | 13 | 14. Glosario | 29 |
| 5.3 Instalación en el edificio | 14 | | |
| 5.3.1 Línea de alimentación..... | 14 | | |
| 5.3.2 Protección mediante fusible | 14 | | |
| 5.3.3 Tendido de la línea de alimentación..... | 15 | | |
| 5.4 Abrir el equipo..... | 15 | | |
| 5.5 Montaje del equipo | 16 | | |
| 5.5.1 Distancias de montaje..... | 16 | | |
| 5.5.2 Fijación a la pared | 16 | | |
| 5.6 Conexión eléctrica..... | 17 | | |
| 5.7 Configuración de un equipo trifásico para el | | | |
| servicio monofásico..... | 18 | | |

1. Acerca de este documento

El AMTRON®, en adelante denominado “equipo”, está disponible en diferentes variantes. Puede consultar la variante de su equipo en la placa de características. En este documento se tratan las variantes del equipo que se indican a continuación:

- AMTRON Start
- AMTRON Start E
- AMTRON Light
- AMTRON Standard E
- AMTRON Pro
- AMTRON Basic
- AMTRON Basic E
- AMTRON Basic R

El presente manual está destinado a la empresa explotadora y a personal técnico electricista. Contiene información para garantizar que el equipo se instale y se maneje con seguridad. Las actividades que únicamente deben ser llevadas a cabo por un técnico electricista están debidamente señalizadas.

Se deben respetar todas las documentaciones adicionales que sean de utilidad para el uso del equipo. Guarde todos los documentos para poder consultarlos más adelante y, si se da el caso, entréguelos a la nueva empresa explotadora.

La versión original del presente manual está redactada en idioma alemán. Los manuales en otros idiomas son traducciones del manual original.

Copyright © 2018 MENNEKES Elektrotechnik GmbH & Co. KG

1.1 Servicio

Si tiene alguna pregunta sobre el equipo, póngase en contacto con su centro de servicio competente. En la sección “Búsqueda de distribuidores” de nuestro sitio web, encontrará los datos de contacto de nuestros representantes en su país.

Si desea ponerse en contacto directamente con MENNEKES, utilice el formulario que hay disponible en la sección “Contacto” del sitio web <https://www.chargeupyourday.com/>



Con el fin de agilizar las operaciones, le rogamos que tenga preparada la siguiente información:

- Denominación de tipo/número de serie (véase la placa de características del equipo)

En www.amtron.info encontrará la información más reciente y respuestas a las preguntas frecuentes sobre el AMTRON.

Asegúrese de tener a mano el número de serie.

Si desea más información sobre la movilidad eléctrica, consulte la sección “FAQ's” de nuestro sitio web.

<https://www.chargeupyourday.com/faqs/>



1.2 Advertencias

Advertencia de lesiones personales

PELIGRO

Esta palabra clave indica una situación de peligro inminente que provocará lesiones muy graves o mortales.

ADVERTENCIA

Esta palabra clave indica una situación de peligro que puede provocar lesiones graves o mortales.

PRECAUCIÓN

Esta palabra clave indica una situación de peligro que puede provocar lesiones personales leves.

Advertencia de daños materiales

ATENCIÓN

Esta palabra clave indica una situación de peligro que puede provocar daños materiales.

1.3 Símbolos utilizados



Este símbolo indica actividades que únicamente deben ser realizadas por un técnico electricista.



Este símbolo indica información importante.



Este símbolo indica información útil adicional.

- ▶ Este símbolo indica un procedimiento.
- Este símbolo indica una enumeración.
- Este símbolo remite a otra parte del presente manual.
- 📄 Este símbolo remite a otro documento.
- ✓ Este símbolo indica un resultado.

2. Acerca de su seguridad

2.1 Grupos destinatarios

Empresa explotadora

La empresa explotadora es la responsable del equipo. Debe encargarse de que el equipo se utilice conforme a lo previsto. Entre sus responsabilidades también se incluye la instrucción de las personas que vayan a utilizar el equipo. El personal de la empresa explotadora que no posea una formación especializada en electrotecnia únicamente puede realizar aquellas actividades que no requieran la presencia de un técnico electricista.

Técnico electricista



Un técnico electricista cuenta con una preparación electrotécnica reconocida. Debido a estos conocimientos especializados, está autorizado para realizar los trabajos electrotécnicos que se requieren en este manual.

Requisitos del personal técnico electricista:

- Conocer las normas de seguridad y prevención de accidentes generales y específicas.
- Conocer el reglamento electrotécnico.
- Conocer las reglamentaciones nacionales.
- Poder reconocer los riesgos y evitar posibles peligros.

2.2 Uso conforme a lo previsto

El AMTRON® es una estación de carga diseñada para el uso en entornos privados y parcialmente públicos, por ejemplo recintos privados, aparcamientos de empresas o terminales ferroviarias, que tengan restringido el acceso.

El equipo sirve únicamente para la carga de vehículos eléctricos:

- Carga según Mode 3 de conformidad con IEC 61851-1.
- Dispositivos de conexión según IEC 62196.

El equipo está diseñado exclusivamente para instalarse en un lugar fijo y puede utilizarse tanto en interiores como en exteriores.

El equipo únicamente puede utilizarse como punto de carga individual.

En algunos países, la reglamentación legal exige una protección adicional contra las descargas eléctricas. Una medida de protección adicional podría ser el uso de un obturador.

El equipo únicamente debe utilizarse respetando todas las normativas nacionales e internacionales. Entre otras, se deben observar las normativas internacionales que se indican a continuación y/o sus equivalentes nacionales:

- IEC 61851-1
- IEC 62196-1
- IEC 60364-7-722

Lea y respete siempre el presente manual y todas las documentaciones adicionales que sean de utilidad para el uso del equipo.

2.3 Uso inadecuado

El equipo solo es seguro si se utiliza conforme a lo previsto. Cualquier otro uso y cualquier modificación en el equipo se considerarán incorrectos y no están permitidos.

La empresa explotadora debe encargarse de que el equipo se utilice conforme a su uso previsto.

MENNEKES Elektrotechnik GmbH & Co. KG no se hace responsable de las consecuencias de ningún uso que no sea conforme con lo previsto.

2.4 Indicaciones básicas de seguridad

2.4.1 Cualificación

Algunas actividades de este manual requieren conocimientos electrotécnicos especializados. Si se intenta llevar a cabo una actividad sin poseer los conocimientos y la cualificación necesarios, podría producirse un accidente grave y alguien podría resultar herido de muerte.

- ▶ Únicamente debe llevar a cabo aquellas actividades para las cuales esté debidamente formado y cualificado.
- ▶ Observe las indicaciones para el personal técnico electricista que se incluyen en este manual.

2.4.2 Estado correcto

Equipo dañado

Si el equipo está dañado o en malas condiciones (por ejemplo, si la carcasa está rota o si falta algún componente), alguien podría sufrir una descarga eléctrica y resultar herido de gravedad.

- ▶ Deben evitarse los golpes y la manipulación incorrecta.
- ▶ Si el equipo está dañado o en malas condiciones, no debe utilizarse.
- ▶ Los equipos dañados deben señalizarse adecuadamente para asegurarse de que no los utilice nadie.
- ▶ Encargue la reparación de los daños de inmediato a un técnico electricista.

Mantenimiento inadecuado

Un mantenimiento inadecuado puede poner en peligro la seguridad operativa del equipo y provocar un accidente. Si se da esta situación, alguien podría resultar herido de gravedad o incluso morir.

- ▶ Debe respetarse el programa de mantenimiento.
- ▶ Solicite a un técnico electricista que realice los trabajos de mantenimiento periódicos (cada medio o un año).

2.4.3 Obligación de vigilancia

Los animales y las personas, especialmente los niños, que no sean capaces de apreciar los peligros por sí mismos o que solo puedan hacerlo de forma limitada, constituyen un peligro para ellos mismos y también para los demás.

- ▶ Deben mantenerse alejados del equipo y del cable de carga.

3. Descripción del producto

Los equipos pueden variar debido a las especificaciones del cliente o del país de uso. Según la variante, podrían existir diferencias visuales respecto a las ilustraciones del presente manual.

3.1 Volumen de suministro

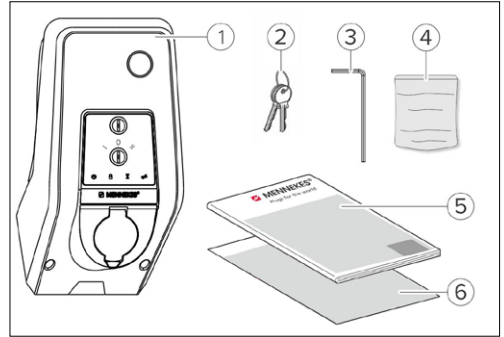


Fig.: 1. Volumen de suministro

1. Equipo
2. Juego de llaves de autorización ¹⁾
3. Llave Allen
4. Bolsa con materiales de fijación (tornillos, tacos y tapones de cierre)
5. Manual de instrucciones y de instalación
6. Plantilla de taladrar

¹⁾ Opcional

➔ "3.4 Equipamiento opcional"

Se pueden encargar más llaves a través de la siguiente dirección indicando el número de llave que se indica en la llave y la cerradura:

Günter Ernsthäuser Sicherheitstechnik GmbH
Walsroder Straße 26
30851 Langenhagen
Teléfono: +49 (0) 511 74303030
email: info@ernsthaeuser.de

2.4.4 Cumplimiento de las condiciones ambientales

Si no se respetan las condiciones ambientales admisibles, el equipo no funcionará correctamente y dejará de ser seguro. Si se da esta situación, podría producirse un accidente y alguien podría resultar herido de gravedad. Se deben respetar las condiciones ambientales que se indican a continuación:

- ▶ Mantenga el equipo alejado de sustancias explosivas o fácilmente inflamables.
- ▶ Debe evitarse la incidencia directa del sol. Si fuera necesario, se deberá montar una cubierta protectora para la intemperie.
- ▶ La temperatura ambiente debe mantenerse entre -25 °C y +40 °C
- ▶ Debe evitarse que entre agua.
- ▶ Deben evitarse las variaciones grandes de temperatura.
- ▶ Debe asegurarse que el equipo esté bien ventilado y que no se acumule calor.
- ▶ Mantenga el equipo alejado de cualquier foco de calor.

2.4.5 Uso correcto del cable de carga

Si el cable de carga no se utiliza correctamente, pueden producirse situaciones peligrosas como, por ejemplo, descargas eléctricas, cortocircuitos o incluso un incendio.

- ▶ No toque las patillas de contacto.
- ▶ No utilice clavijas adaptadoras ni cables alargadores.
- ▶ Se deben evitar las dobleces, los bordes afilados, las cargas y los golpes.
- ▶ Debe evitarse que se produzca nudos y pinzamientos en el cable de carga.
- ▶ Para realizar la carga, el cable debe desenrollarse por completo.
- ▶ Para extraer el cable de carga de la base de enchufe de carga, se debe sujetar siempre por el conector.
- ▶ Mantenga los animales alejados del cable de carga. Utilice una tapa de protección.
- ▶ Asegúrese de que el cable de carga no quede tirante.

2.4.6 Orden

Si el cable de carga se deja tirado por el suelo, alguien podría tropezar.

Si se dejan objetos encima del equipo, pueden caerse.

- ▶ Tome medidas para minimizar el riesgo de tropiezo.
- ▶ Cuando finalice el proceso de carga, guarde el cable de carga correctamente y utilice el colgador para el cable.
- ▶ No coloque objetos encima del equipo.

3.2 Placa de características

La placa de características contiene todos los datos importantes del equipo. La placa de características ilustrada es solo de ejemplo.

- Observe la placa de características de su equipo. La placa de características se encuentra en la parte inferior de la carcasa.

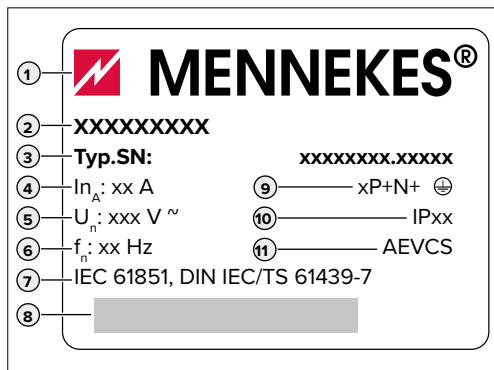


Fig.: 2. Placa de características (ejemplo)

1. Fabricante
2. Tipo
3. Artículo/número de serie
4. Corriente de diseño
5. Tensión nominal
6. Frecuencia
7. Norma
8. Código de barras
9. Número de polos
10. Grado de protección
11. Uso

3.3 Estructura del equipo

La carcasa del equipo se divide en tres partes: la parte inferior, la parte superior y el panel frontal.

La ejecución del panel frontal depende de la variante del equipo.

Vista frontal

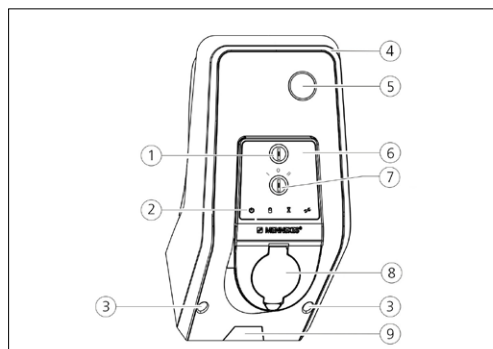


Fig.: 3. Vista frontal (ejemplo con base de enchufe de carga tipo 2 para utilizar un cable de carga separado)

1. Botón multifunción y/o pulsador de parada ¹⁾
2. Panel de LED
3. Tornillos de fijación de la parte superior de la carcasa
4. Parte superior de la carcasa
5. Contador de energía con mirilla ¹⁾
6. Panel frontal
7. Interruptor de llave ¹⁾
8. Base de enchufe de carga tipo 2 con tapa abatible ²⁾
9. Hueco rompible para el cable de alimentación/canal de cables

¹⁾ Opcional

→ "3.4 Equipamiento opcional"

²⁾ Solo en la variante con base de enchufe de carga de tipo 2 sin compuerta

→ "3.5 Variantes del equipo"

Vista posterior

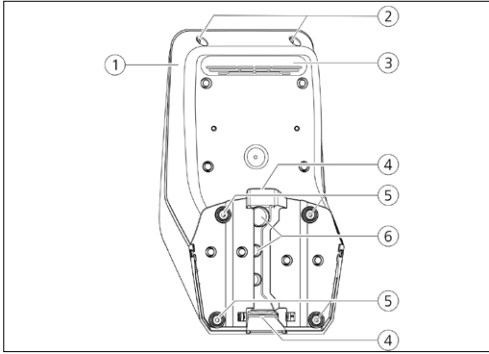


Fig.: 4. Vista posterior (ejemplo)

1. Parte interior de la carcasa
2. Tornillos de fijación de la parte superior de la carcasa
3. Salida de aire
4. Hueco para el cable de alimentación/canal de cables
5. Orificios de fijación
6. Entradas de cables

Vista interior del panel frontal

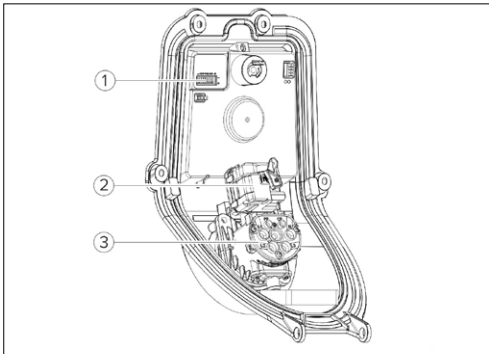


Fig.: 5. Vista interior del panel frontal (ejemplo con base de enchufe de carga tipo 2 para utilizar un cable de carga separado)

1. Interruptor de configuración
2. Actuador ¹⁾ (bloqueo del conector)
3. Base de enchufe de carga de tipo 2 ¹⁾

¹⁾ Solo en las variantes con base de enchufe de carga de tipo 2

➔ “3.5 Variantes del equipo”

Vista interior de la parte inferior de la carcasa

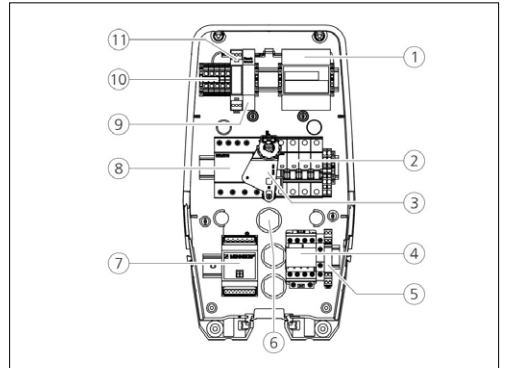


Fig.: 6. Vista interior de la parte inferior de la carcasa (ejemplo)

1. Contador de energía ¹⁾
2. Disyuntor ¹⁾
3. Elemento de accionamiento del botón multifunción ¹⁾
4. Contactor de carga
5. Relé de secuencia de fases ²⁾
6. Entradas de cables
7. Sistema de control (CPX)
8. Interruptor diferencial ¹⁾
9. Fuente de alimentación ³⁾
10. Bornes de conexión a la red
11. Actuador sistema de control

¹⁾ Opcional

➔ “3.4 Equipamiento opcional”

²⁾ No en equipos monofásicos (3,7 kW/7,4 kW) sin protección para las personas y las líneas

➔ “3.4 Equipamiento opcional”

³⁾ Solo en las variantes con base de enchufe de carga de tipo 2

➔ “3.5 Variantes del equipo”

CPX

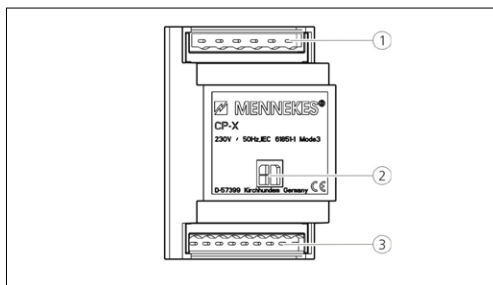


Fig.: 7. CPX (ejemplo)

1. Regleta de conectores de la señal de baja tensión de 230 V AC
2. Regleta de conectores del panel frontal
3. Regleta de conectores de la señal de baja tensión DC

3.4 Equipamiento opcional

| | Protección mediante fusible | Elemento de mando | Contador de energía |
|--|---|---|---------------------------------------|
| Start (Variante para Alemania) | - | Pulsador de parada | - |
| Start E (Variante para la UE) | - | Pulsador de parada | - |
| Light (Variante para Alemania) | Protección para las personas y las líneas (Interruptor diferencial y disyuntor) | Botón multifunción | - |
| Standard E (Variante para la UE) | - | Pulsador de parada e interruptor de llave | - |
| Pro (Variante para Alemania) | Protección para las personas y las líneas (Interruptor diferencial y disyuntor) | Botón multifunción | contador de energía digital calibrado |
| Basic (Variante para Alemania) | Protección para las personas y las líneas (Interruptor diferencial y disyuntor) | Botón multifunción e interruptor de llave | contador de energía digital calibrado |
| Basic E (Variante para la UE) | - | Pulsador de parada e interruptor de llave | contador de energía digital calibrado |
| Basic R (Variante para la UE) | Protección para las personas (interruptor diferencial) | Botón multifunción e interruptor de llave | contador de energía digital calibrado |

3.5 Variantes del equipo



Cable de carga fijo con acoplamiento de carga tipo 1

Estas variantes están equipadas con un cable de carga fijo. Pueden utilizarse para cargar cualquier vehículo eléctrico que esté equipado con un conector de tipo 1. No se requiere ningún cable de carga separado.



Cable de carga fijo con acoplamiento de carga tipo 2

Estas variantes están equipadas con un cable de carga fijo. Pueden utilizarse para cargar cualquier vehículo eléctrico que esté equipado con un conector de tipo 2. No se requiere ningún cable de carga separado.



Base de enchufe de carga tipo 2 para utilizar un cable de carga separado

Estas variantes están equipadas con una base de enchufe de carga de tipo 2 para utilizar cables de carga separados. Pueden utilizarse para cargar cualquier vehículo eléctrico que esté equipado con un conector de tipo 1 o tipo 2.



Base de enchufe de carga de tipo 2 con compuerta para utilizar un cable de carga separado

Estas variantes están equipadas con una base de enchufe de carga de tipo 2 con compuerta para utilizar cables de carga separados. El obturador ofrece una protección adicional contra las descargas eléctricas y es un requisito legal en algunos países.

→ “2.2 Uso conforme a lo previsto”

Pueden utilizarse para cargar cualquier vehículo eléctrico que esté equipado con un conector de tipo 1 o tipo 2.

Puede consultar todos los cables de carga de MENNEKES en la sección “Cables de carga” de nuestro sitio web.
<https://www.chargeupyourday.com/>



3.6 Colgador para el cable

El equipo está diseñado para que el cable de carga pueda colgarse directamente en la carcasa.



Fig.: 8. Colgador para el cable

3.7 Contador de energía

Puede consultar su consumo de energía en cualquier momento en el propio equipo.



Fig.: 9. Contador de energía

3.8 Interruptor de llave

El interruptor de llave sirve para conceder autorizaciones de acceso. Este le permite una autorización permanente o única así como una desconexión permanente.

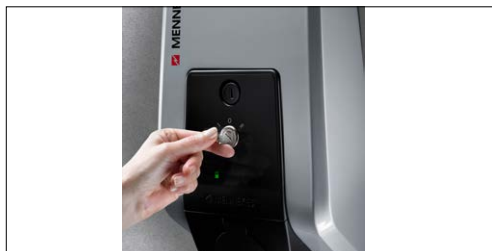


Fig.: 10. Interruptor de llave

Se pueden encargar más llaves indicando el número de llave que se indica en la llave y la cerradura:

→ “3.1 Volumen de suministro”

3.9 Pulsador de parada

En los equipos con pulsador de parada y sin interruptor de llave, finalice el proceso de carga presionando suavemente el pulsador de parada.

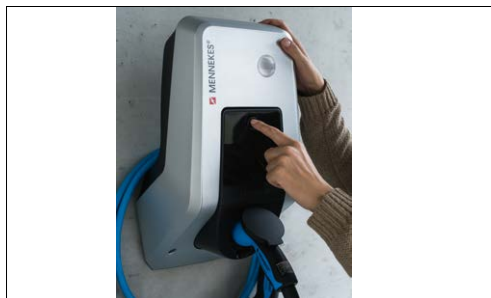


Fig.: 11. Pulsador de parada

3.10 Botón multifunción









En los equipos con botón multifunción y sin interruptor de llave, finalice el proceso de carga presionando suavemente el botón multifunción. Además, si se produce un fallo, en todos los equipos con botón multifunción tanto el interruptor diferencial como el disyuntor se pueden volver a conectar desde fuera.



Fig.: 12. Botón multifunción

3.11 Panel de LED


En el panel de LED se indica el estado de servicio del equipo. Los estados preparado para funcionar, proceso de carga, tiempo de espera y error se indican por medio de cuatro símbolos de color azul, verde, blanco y rojo.

| Panel de LED | Descripción |
|---|---|
| Iluminado en azul  | Preparado para funcionar El equipo está preparado para funcionar. No hay conectado ningún vehículo al equipo. |
| Azul intermitente  | Preparado para funcionar: empezar el proceso de carga <ul style="list-style-type: none"> ■ El equipo se ha autorizado mediante un interruptor de llave para un proceso de carga individual. No hay conectado ningún vehículo al equipo. ■ El vehículo está conectado al equipo. El proceso de carga no se inicia porque falta una señal de autorización o porque la configuración de corriente de carga está ajustada a 0 A. |
| Verde pulsante  | Preparado para cargar: vehículo en pausa Se cumplen todos los requisitos para cargar un vehículo eléctrico. Actualmente no se está realizando ninguna carga. El proceso de carga se detiene como respuesta a un mensaje del vehículo o ha sido finalizado por el vehículo. |
| Iluminado en verde  | Carga activa Se cumplen todos los requisitos para cargar un vehículo eléctrico. El proceso de carga está en marcha. |
| Verde intermitente  | Carga activa: aviso previo de sobret temperatura El proceso de carga está en marcha. El equipo reduce la corriente de carga para evitar que el sistema se sobrecaliente y se apague. |
| Iluminado en blanco  | En espera El proceso de carga se ha finalizado en el equipo. Esperar a la confirmación del vehículo. |
| Blanco intermitente  | Tiempo de espera: retirar el cable de carga El proceso de carga ha finalizado. Se está esperando a que se retire el cable de carga del vehículo. |
| se enciende o parpadea en rojo  | Fallo Hay un problema que impide la carga del vehículo. → "9. Solución de problemas" |

ES

i El patrón de color (verde/azul) para "Preparado para funcionar/Carga" depende de la configuración realizada durante la puesta en servicio.

4. Datos técnicos

| | | | | | |
|--|---|--|---|--|---|
| Potencia de carga de Mode 3 [kW] | 3,7 | 7,4 | 11 | 22 | |
| Tensión nominal U_N [V] AC ± 10 % | 230 | 230 | 400 | 400 | |
| Frecuencia nominal f_N [Hz] | 50 | | | | |
| Corriente nominal I_n [A] | 16 | 32 | 16 | 32 | |
| Fusible máximo [A] | Según la placa de características/configuración | | | | |
| Grado de protección | <ul style="list-style-type: none"> ■ Equipos con cable de carga conectado de forma fija: IP 44 ■ Equipos con tapa abatible: IP 54 | | | | |
| Tipo de protección | II  | | | | |
| Dimensiones: Al \times An \times Pr [mm] | 474 \times 259 \times 220 | | | | |
| Peso [kg] | 5-8,5 | | | | |
| Tensión de aislamiento de diseño U_i [V] | 500 | | | | |
| Resistencia de diseño a las tensiones de choque U_{imp} [kV] | 4 | | | | |
| Corriente de diseño de un punto de carga I_nC [A] | 16, 1 fases | 32, 1 fases | 16, 3 fases | 32, 3 fases | |
| Corriente de cortocircuito de diseño condicional I_{cc} [kA] | 10 | | | | |
| Factor de carga de diseño RDF | 1 | | | | |
| Grado de suciedad | 3 | | | | |
| Categoría de sobretensión | III | | | | |
| Sistema según el tipo de conexión a tierra | TN/TT | | | | |
| Instalación | Al aire libre o en interior | | | | |
| Emplazamiento fijo/no fijo | Emplazamiento fijo | | | | |
| Uso | AEVCS | | | | |
| Forma constructiva exterior | Montaje en pared | | | | |
| Clasificación CEM | A+B | | | | |
| Resistencia a los impactos | IK10 | | | | |
| Regleta de bornes de la línea de alimentación | Sección nominal [mm ²] | 4 / 10 | 10 | 4 / 10 | 10 |
| | Área de sujeción [mm ²] | rígido 3 \times 6 Flexible 3 \times 4 | rígido 3 \times 10 Flexible 3 \times 6 | rígido 5 \times 6 Flexible 5 \times 4 | rígido 5 \times 10 Flexible 5 \times 6 |
| | Par de apriete [Nm] | máx. 0,8/1,8 | Máx. 1,8 | máx. 0,8/1,8 | Máx. 1,8 |
| Norma | IEC 61851, DIN IEC / TS 61439-7 | | | | |

5. Instalación



Las actividades contenidas en este capítulo deben ser llevadas a cabo exclusivamente por un técnico electricista.

ATENCIÓN

Daños en el equipo debido a una manipulación incorrecta

Los golpes, los impactos y la manipulación incorrecta pueden ocasionar daños en el equipo.

- ▶ Deben evitarse los golpes y los impactos.
- ▶ Utilice una superficie blanda para colocar el equipo.
- ▶ No utilice los pernos de latón que sujetan el panel frontal como puntos de transporte ni para aguantar el equipo.

5.1 Lugar de instalación

El equipo está diseñado exclusivamente para instalarse en un lugar fijo y puede utilizarse tanto en interiores como en exteriores. Para que el lugar sea adecuado, debe cumplir los siguientes requisitos:

- El equipo y el punto de carga se encuentran suficientemente cerca para el cable de carga utilizado.
- Se cumplen los datos técnicos y eléctricos.
 - “4. Datos técnicos”
- Se cumplen las condiciones ambientales admisibles.

5.2 Condiciones ambientales admisibles

PELIGRO

Peligro de incendio y explosión

Si el equipo se utiliza en un lugar con riesgo de explosión (zona Ex), las sustancias explosivas podrían inflamarse si se genera alguna chispa en los componentes del equipo.

- ▶ No utilice el equipo en lugares con riesgo de explosión (p.ej. una gasolinera).

ATENCIÓN

Daños en el equipo debido a unas condiciones ambientales inadecuadas

Si no se elige un lugar de instalación adecuado, el equipo puede resultar dañado. A la hora de elegir el lugar de instalación, tenga en cuenta lo siguiente:

- ▶ Debe evitarse la incidencia directa del sol. Si fuera necesario, se deberá montar una cubierta protectora para la intemperie.
- ▶ Debe evitarse que entre y se acumule agua.
- ▶ Debe asegurarse de que el equipo esté bien ventilado. El equipo no debe instalarse en espacios confinados, como por ejemplo un hueco en la pared.
- ▶ Mantenga el equipo alejado de cualquier foco de calor.
- ▶ Deben evitarse las variaciones grandes de temperatura.

Condiciones ambientales admisibles

| | |
|-------------------------------|-------------------------------------|
| Temperatura ambiente | -25 ... +40 °C |
| Temperatura media en 24 horas | < 35 °C |
| Altitud | Máx. 2.000 m sobre el nivel del mar |
| Humedad ambiente relativa | Máx. 95 % (sin condensación) |

ES

5.3 Instalación en el edificio

PELIGRO

Peligro de incendio por sobrecarga del equipo

Si el disyuntor y la línea de obra no están dimensionados de forma adecuada, el equipo puede sobrecargarse y provocar un incendio.

- ▶ El diseño de la línea de alimentación y del disyuntor debe ser conforme con los datos técnicos del equipo.



Si el equipo se instala en una red de suministro en la que existan perturbaciones (p. ej. si se utiliza un convertidor de frecuencia), pueden surgir problemas de funcionamiento o interrumpirse el proceso de carga.

5.3.1 Línea de alimentación

- ▶ La línea de alimentación debe estar diseñada para la corriente nominal.
- ➔ “4. Datos técnicos”



Durante la fase de diseño de la línea de alimentación (sección y tipo de cable), es imprescindible que se tengan en cuenta las circunstancias locales que se indican a continuación:

- Tipo de tendido
- Revestimientos de la línea
- Longitud de la línea

5.3.2 Protección mediante fusible

Dependiendo de la variante de equipamiento, el equipo puede estar equipado con un interruptor diferencial (ID) de tipo B o con un disyuntor (LS), tal como se indica en la tabla siguiente.

| Variante | Diferencial tipo B | LS |
|--------------------------------|--------------------|----|
| Start (E), Standard E, Basic E | - | - |
| Basic R | X | - |
| Light, Pro, Basic | X | X |

Disyuntor (LS)

Para las variantes de equipamiento Start, Start E, Standard E, Basic E y Basic R debe haber un disyuntor adecuado en el lado de obra.



El dimensionamiento del disyuntor debe tener en cuenta los datos de la placa de características, la potencia de carga deseada y la acometida (longitud de la línea, sección) del equipo, de conformidad con las normativas nacionales aplicables.

Interruptor diferencial (ID)

PELIGRO

Peligro de lesiones por descarga eléctrica

Los interruptores diferenciales sensibles a todo tipo de corrientes (tipo B) no se deben instalar detrás de interruptores diferenciales sensibles a corrientes pulsatorias (tipo A). Un diferencial de tipo B puede influir negativamente en la capacidad de disparo de uno de tipo A, impidiendo la desconexión en caso de una corriente de fuga.

- ▶ Los interruptores diferenciales de tipo B siempre se deben conectar **delante** de los de tipo A.



- Los equipos que no dispongan de un interruptor diferencial interno deben conectarse por medio de un interruptor diferencial separado (véase también IEC 60364-7-722) (En Alemania según DIN VDE 0100-722)).
- Los equipos que integrado un interruptor diferencial se suministran con uno de tipo B.
- No se debe conectar más de un circuito eléctrico a ese mismo interruptor diferencial.

Para las variantes de equipamiento Start, Start E, Standard E y Basic E debe haber un interruptor diferencial adecuado en el lado de obra.

5.3.3 Tendido de la línea de alimentación

- ▶ Realice el tendido de todas las líneas necesarias en el lugar de instalación, ya sea en superficie o empotrán-dolas.
- ➔ Para obtener información sobre estas líneas, consulte: “5.5 Montaje del equipo” y “5.6 Conexión eléctrica”

Tendido en superficie



MENNEKES recomienda colocar el equipo en el canal de cables del lado de obra (30 mm de alto × 45 mm de ancho).

Si los cables o el canal de cables vienen desde abajo, se debe quitar la abertura rompible de la parte superior de la carcasa.

Tendido empotrado

Si las líneas están empotradas, se deben colocar de acuerdo con la plantilla de taladrado.

5.4 Abrir el equipo

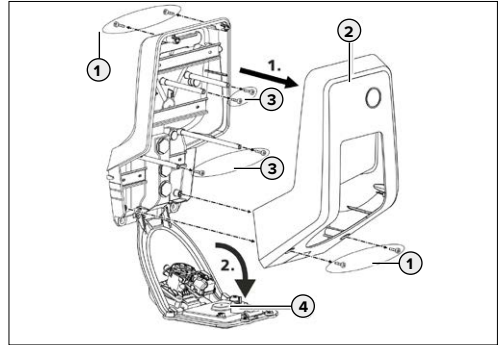


Fig.: 13. Abrir el equipo

En el estado de entrega, la parte superior de la carcasa (2) no está atornillada. Los tornillos (1) se entregan junto los accesorios del equipo.

- ▶ Verifique que la alimentación de corriente esté desco-nectada.
- ▶ Retire la parte superior de la carcasa (2).
- ▶ Extraiga los tornillos (3) del panel frontal y abra el panel frontal (4) hacia abajo.

ES

5.5 Montaje del equipo



Con temperaturas bajo cero, el equipo se debe dejar reposar a temperatura ambiente durante 24 horas antes de empezar las tareas de montaje y puesta en servicio.

5.5.1 Distancias de montaje

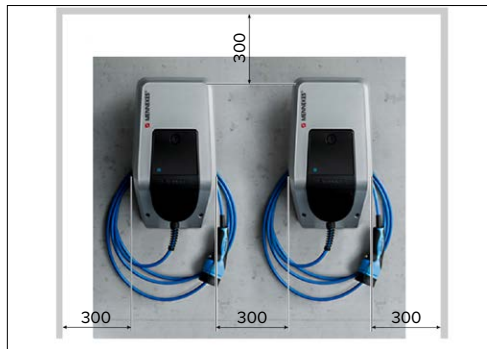


Fig.: 14. Distancias de montaje (mm)

Las distancias de montaje y las distancias mínimas indicadas se deben mantener para poder acceder cómodamente al equipo tanto durante el manejo como durante las actividades de mantenimiento y conservación.

5.5.2 Fijación a la pared



MENNEKES recomienda realizar el montaje a una altura que resulte cómoda para la altura del usuario.

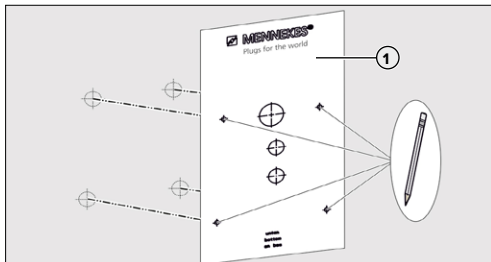


Fig.: 15. Plantilla de taladrar

- ▶ Marque los orificios de fijación utilizando la plantilla de taladrado (1) suministrada y una nivel de agua.



Para realizar el montaje en paredes de hormigón, ladrillo o madera, utilice el material de fijación suministrado. Si se utiliza una superficie diferente, seleccione un tipo de fijación adecuado para el lado de obra.

- ▶ Taladre en la pared orificios con un diámetro adecuado para el material de fijación suministrado.
- ▶ Coloque los cables en las posiciones indicadas en la plantilla de taladrado.



Para la línea de alimentación se necesitan aproximadamente 45 cm de cable en el interior del equipo.

- ▶ Introduzca los cables al interior del equipo por una de las entradas de cables. Para ello, se debe realizar un agujero en la membrana correspondiente.

i Para evitar que pueda entrar agua en caso de llover, el agujero de la membrana no debe ser más grande que los cables.

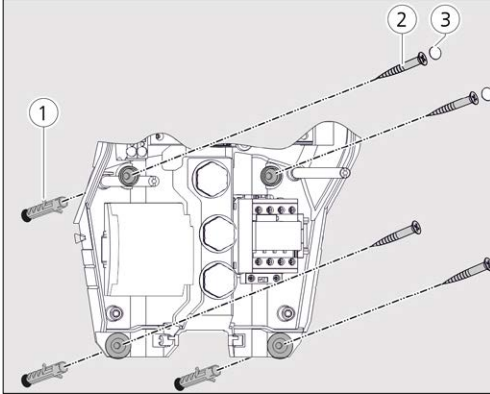


Fig.: 16. Fijación a la pared

- ▶ Atornille el equipo firmemente a la pared utilizando tacos (1), tornillos (2) y tapones (3).
- ▶ Compruebe que el equipo esté fijado firmemente y con seguridad.

5.6 Conexión eléctrica

Conexión del cable de alimentación

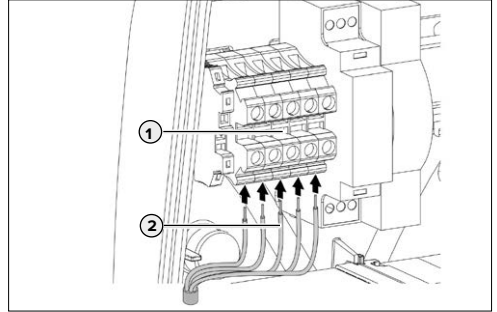


Fig.: 17. Bornes de conexión

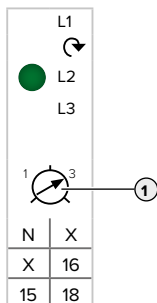
- ▶ Pele 370 mm el cable de alimentación.
- ▶ Pele 12 mm el aislamiento de los hilos.
- ▶ Conecte los hilos (2) del cable de alimentación a la regleta de bornes (1) de acuerdo con el esquema eléctrico.

i Al tender la línea de alimentación, preste atención al radio de flexión admisible.

- ▶ Compruebe que todos los hilos estén conectados correctamente y que los tornillos estén apretados firmemente.

5.7 Configuración de un equipo trifásico para el servicio monofásico

Para utilizar un equipo trifásico (para equipos con una potencia de carga de 11 o 22 kW) en un régimen de servicio monofásico, es necesario reajustar el potenciómetro del relé de secuencia de fases.



- Realice una conexión monofásica del equipo. Para ello, utilice los bornes L1, N y PE.
- Utilizando un destornillador plano, ajuste el potenciómetro (1) a la posición 1.

| Ajuste | Descripción |
|--------|---------------------|
| 1 | Servicio monofásico |
| 3 | Servicio trifásico |

5.8 Interruptores de configuración

La configuración de la corriente de carga y del patrón de color del panel de LED se llevan a cabo mediante interruptores de configuración. Los interruptores de configuración se hallan en la parte trasera del panel frontal.

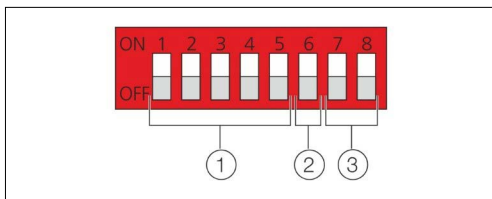


Fig.: 18. Interruptores de configuración

1. Interruptores de configuración para la corriente de carga
2. Interruptores de configuración para el patrón de color del panel de LED.
3. Interruptores de configuración no ocupados



En este momento los interruptores de configuración S7 y S8 no están ocupados.

- Dejar S7 y S8 desconectados (OFF).

5.8.1 Limitación de la corriente de carga

La corriente de carga suministrada se limita mediante los interruptores de configuración S1, S2, S3, S4 und S5.

El ajuste de la corriente de carga se realiza mediante la combinación de los interruptores de configuración. Para ello, a cada interruptor de configuración se la ha asignado el siguiente valor de corriente:

| Interruptor de configuración | Valor de corriente |
|------------------------------|--------------------|
| S1 | 1 A |
| S2 | 2 A |
| S3 | 4 A |
| S4 | 8 A |
| S5 | 16 A |

La corriente de carga resulta de la suma de los distintos valores de corriente de todos los interruptores de configuración conectados (ON).

Ejemplo:

S1 = ON y S4 = ON corresponde a una corriente de carga de 9 A.



La corriente de carga máxima que se suministra depende de la variante del equipo y no se puede exceder.

- ➔ "3.2 Placa de características"



Puesto que la corriente de carga no se puede ajustar a < 6 A, estos valores se interpretan como un límite de 0 A.

- Limite la corriente de carga según la potencia disponible.
- Reinicie el equipo.

5.8.2 Ajuste del patrón de color del panel de LED

El patrón de color (verde/azul) para "Preparado para funcionar/Carga" se ajuste mediante el interruptor de configuración S6.

| LED | S6 = OFF Norma | S6 = ON |
|--|-------------------|---------|
| Preparado para funcionar  | Azul | verde |
| Cargar  | verde | Azul |
| En espera  | blanco | |
| Fallo  | rojo | |

➔ "3.11 Panel de LED"

- ▶ De ser necesario, ajuste el patrón de color.
- ▶ Reinicie el equipo.

5.9 Cerrar el equipo

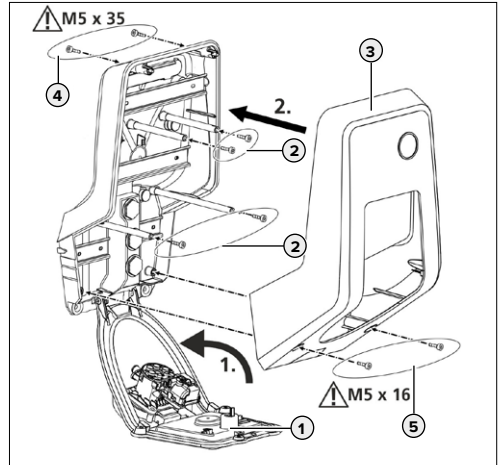


Fig.: 19. Cerrar el equipo

- ▶ Empuje el panel frontal (1) hacia arriba y fíjelo con los tornillos (2).
- ▶ Monte la parte superior del equipo (3) y fíjela con los tornillos (4) y (5). Utilice la llave Allen corta suministrada.

| Tornillo | Par de giro |
|----------|-------------|
| (2) | 0,5 Nm |
| (4) | 1,2 Nm |
| (5) | 1,2 Nm |

6. Puesta en marcha



Las actividades contenidas en este capítulo deben ser llevadas a cabo exclusivamente por un técnico electricista.

6.1 Encendido del equipo

PELIGRO

Peligro de descarga eléctrica por daños en el equipo

Si se utiliza un equipo dañado, podría producirse una descarga eléctrica.

- ▶ No utilice el equipo si está dañado.
- ▶ Señalice adecuadamente el equipo dañado para que no lo utilice nadie más.
- ▶ Encargue la reparación de los daños a un técnico electricista de inmediato.
- ▶ Si fuera necesario, solicite a un técnico electricista que ponga el equipo fuera de servicio.

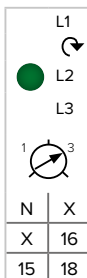
Requisito:

- El equipo está instalado correctamente.
- El equipo se encuentra en buenas condiciones.
- ▶ Conecte el interruptor diferencial y el disyuntor.
- ▶ Conecte y compruebe la alimentación de tensión.
- ➔ “6.2 Supervisión de la alimentación de tensión”
- ✓ El LED “Preparado para funcionar” del panel de LED se enciende.

6.2 Supervisión de la alimentación de tensión

El equipo se supervisa por medio de un relé de secuencia de fases. Se supervisan las tres fases (L1, L2, L3) y el conductor neutro (N) de la alimentación de tensión, verificando que la secuencia de las fases sea correcta, si se produce algún fallo en las fases o si se produce una condición de subtensión.

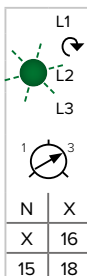
Indicador del estado de funcionamiento



Tres fases, campo rotativo a derechas:

- ▶ Se utilizan los bornes L1, L2, L3, N, PE.
- ▶ El potenciómetro del relé se ajusta a 3.

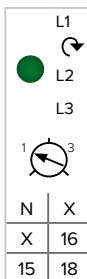
✓ El LED verde se ilumina.



Tres fases, campo rotativo a izquierdas:

- ▶ Se utilizan los bornes L1, L2, L3, N, PE.
- ▶ El potenciómetro del relé se ajusta a 3.

✓ El LED verde parpadea.



Una fase:

- ▶ Se utilizan los bornes L1, N, PE.
- ▶ El potenciómetro del relé se ajusta a 1.

✓ El LED verde se ilumina.

El potenciómetro únicamente se evalúa una vez, después de aplicarse la tensión de alimentación.

6.3 Comprobación del equipo

Comprobación de conformidad con IEC 60364-6 y las reglamentaciones nacionales aplicables (p. ej. DIN VDE 0100-600 para Alemania)

Al realizar la primera puesta en servicio se debe llevar a cabo una comprobación de la estación de carga de conformidad con IEC 60364-6 y las reglamentaciones nacionales aplicables (p. ej. DIN VDE 0100-600 para Alemania). Para realizar esta comprobación de conformidad con la normativa, puede utilizarse la caja de prueba MENNEKES y un aparato de prueba. La caja de prueba MENNEKES simula la comunicación con el vehículo. Las cajas de prueba se pueden obtener como accesorios a través de MENNEKES.

► Antes de autorizar el equipo, debe realizarse una comprobación de conformidad con la normativa.

📖 Manual de instrucciones de la caja de prueba.

7. Manejo

7.1 Interruptor de llave

Solo está disponible en las variantes de equipamiento Basic (E/R) y Standard E.



Fig.: 20. Interruptor de llave

Posición 0

En la posición de reposo no puede iniciarse ninguna carga.

Posición I

La función de carga está activa mientras la llave se halla en esta posición. No puede extraerse. Si no se ha iniciado ningún proceso de carga y se ha vuelto a girar la llave a la posición de reposo, la disponibilidad de carga se mantiene activa durante aprox. 65 segundos.

Si se ha iniciado un proceso de carga y se ha vuelto a girar la llave a la posición de reposo, la carga prosigue hasta que el vehículo se ha cargado completamente.

Posición II

La función de carga está activada de forma permanente y la llave puede extraerse. Si la llave vuelve a colocarse en la posición de reposo, se desactivará la función de carga y se interrumpirá el proceso de carga.

7.2 Carga del vehículo

⚠ ADVERTENCIA

Peligro de lesiones si se utilizan medios auxiliares no permitidos

Si se utilizan clavijas adaptadoras, cables alargadores o cables de carga adicionales con el equipo, podría producirse una descarga eléctrica o un incendio.

- ▶ Utilice únicamente el cable de carga diseñado para el vehículo y el equipo.
- ▶ Bajo ningún concepto se deben utilizar clavijas adaptadoras, cables alargadores ni cables de carga adicionales para cargar el vehículo.

Dependiendo de la variante, el equipo puede utilizarse con o sin una autorización previa.

7.2.1 Autorización

Carga sin autorización

En equipos sin interruptor de llave no se necesita ninguna autorización previa. El proceso de carga se inicia automáticamente después de conectar el cable de carga al vehículo.

Autorización con interruptor de llave

En equipos con interruptor de llave primero se debe activar la autorización con el interruptor de llave.

→ “7.1 Interruptor de llave”

7.2.2 Empezar el proceso de carga

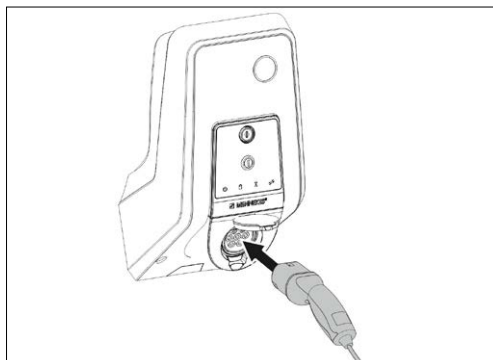


Fig.: 21. Conectar el cable de carga

- ▶ Desenrolle el cable de carga por completo.
 - ▶ Conecte el cable de carga al vehículo. Si procede, realice el proceso de autorización.
 - ▶ Si fuera necesario, conecte el cable de carga al equipo.
- En la variante de base de enchufe de carga de tipo 2 con compuerta:
- ▶ introduzca el conector correctamente en la base de enchufe de carga de tipo 2 del equipo. La forma del anillo de color gris indica la orientación del conector.
 - ▶ Gire el conector de carga 60° en sentido antihorario para abrir la compuerta.
 - ▶ Después de abrir la compuerta, introduzca el conector de carga por completo en la base de enchufe de carga.

Las operaciones siguientes se llevan a cabo automáticamente:

- Detección de la cargabilidad eléctrica del cable de carga. No se admiten los cables de carga inadecuados.
- Se comprueban los requisitos para que la carga se realice correctamente.
- Comunicación con el vehículo a través del contacto CP (Control Pilot).
- ✓ El conector de carga se bloquea automáticamente y se inicia el proceso de carga.

7.2.3 Finalizar el proceso de carga

⚠ ATENCIÓN

Daños en el cable de carga

Si se tira del cable, podrían producirse daños en el cable o de otro tipo.

- ▶ Para extraer el cable de carga de la base de enchufe de carga, se debe sujetar siempre por el conector.
-
- ▶ Finalice el proceso de carga de forma controlada (p. ej. con el botón multifunción o el pulsador de parada del vehículo).
 - ▶ Extraiga el cable de carga de la base de enchufe de carga sujetándolo por el conector.
 - ▶ Coloque la tapa protectora.
 - ▶ Cuelgue o guarde el cable asegurándose de que no haya dobleces.

i En los acoplamientos de carga tipo 1, presione el botón de desbloqueo para desenchufar el cable.

No se puede desconectar el cable de carga

Si el cable de carga no se puede desconectar, p. ej. después de un fallo eléctrico, es posible que el conector de carga esté bloqueado en el equipo. Si esto sucede, es necesario desbloquear manualmente el conector de carga.

- ▶ Solicite a un técnico electricista que desbloquee el conector de carga utilizando el método de emergencia.
- ➔ “9.3 Desbloqueo de emergencia del conector de carga”

7.3 Botón multifunción

Solo está disponible en las variantes de equipamiento Light, Pro und Basic (R).

7.3.1 Finalización del proceso de carga y acuse de los fallos

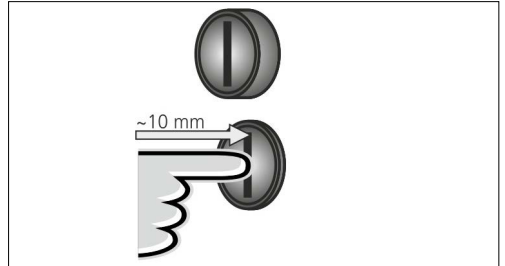


Fig.: 22. Finalización del proceso de carga y acuse de los fallos

Finalice un proceso de carga en curso (solo en los equipos sin interruptor de llave) y acuse los fallos.

- ▶ Presione el botón multifunción (aprox. 10 mm).
- ✓ El proceso de carga se lleva a su fin y el conector de carga se desbloquea del equipo.

7.3.2 Reconexión del interruptor diferencial y del disyuntor

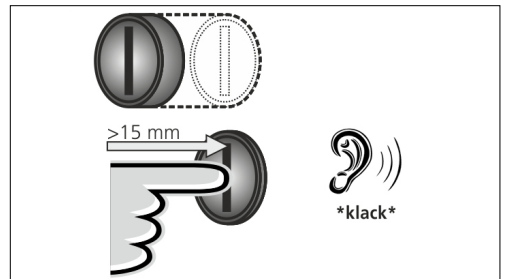


Fig.: 23. Reconexión

El interruptor diferencial y el disyuntor del equipo se pueden reconectar manualmente desde fuera con el botón multifunción, sin necesidad de abrir la carcasa.

- ▶ Presione el botón multifunción hasta el fondo (> 15 mm).
- ✓ El interruptor diferencial y el disyuntor vuelven a estar conectados.

7.3.3 Comprobación del interruptor diferencial

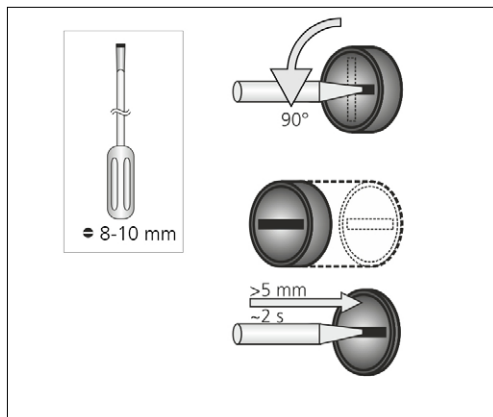


Fig.: 24. Comprobación del interruptor diferencial

Por medio del botón multifunción, se puede comprobar si el interruptor diferencial funciona correctamente sin necesidad de abrir la carcasa.

- ▶ Inserte un destornillador plano con una hoja de 8-10 mm de anchura en la ranura del botón multifunción.
- ▶ Gire el botón multifunción 90° en sentido antihorario.
- ▶ Mantenga presionado el botón multifunción durante dos segundos aproximadamente (> 5 mm).

Si el interruptor diferencial funciona correctamente:

- ✓ El interruptor diferencial se dispara.
 - ✓ El indicador de fallo del panel de LED parpadea en rojo.
-
- ▶ Reconecte el interruptor diferencial.
 - ➔ “7.3.2 Reconexión del interruptor diferencial y del disyuntor”

7.4 Pulsador de parada

Solo está disponible en las variantes de equipamiento Start (E), Standard E y Basic E.

Finalización del proceso de carga y acuse de los fallos

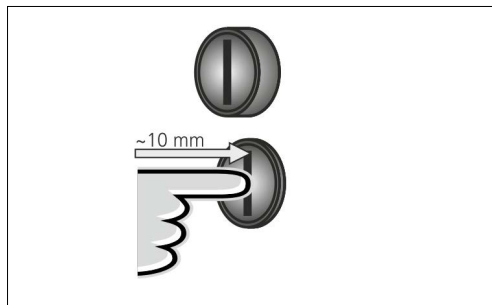


Fig.: 25. Finalización del proceso de carga y acuse de los fallos

Finalice un proceso de carga en curso (solo en los equipos sin interruptor de llave) y acuse los fallos.

- ▶ Presione el pulsador de parada (aprox. 10 mm).
- ✓ El proceso de carga se lleva a su fin y el conector de carga se desbloquea del equipo.

8. Manutención

8.1 Mantenimiento

PELIGRO

Peligro de descarga eléctrica por daños en el equipo

Si se utiliza un equipo dañado, podría producirse una descarga eléctrica.

- ▶ No utilice el equipo si está dañado.
- ▶ Señalice adecuadamente el equipo dañado para que no lo utilice nadie más.
- ▶ Encargue la reparación de los daños a un técnico electricista de inmediato.
- ▶ Si fuera necesario, solicite a un técnico electricista que ponga el equipo fuera de servicio.

Los trabajos de control y mantenimiento regulares refuerzan el funcionamiento seguro y libre de problemas del equipo y contribuyen a aumentar su vida útil.

De esta manera, se pueden reconocer de forma prematura las posibles fuentes de errores y se pueden evitar peligros. Si se detectan daños en el equipo, debe encargarse a un técnico electricista que los repare inmediatamente. Un equipo dañado no se puede utilizar, puesto que puede aumentar el riesgo de descarga eléctrica o de daños materiales.

- ▶ Compruebe a diario/cada vez que realice una carga que el equipo funcione correctamente y que no tenga daños externos.

Ejemplos de daños:

- Anomalías en la carcasa o el panel frontal (p.ej. deformación pronunciada, fisuras, roturas)
- Componentes averiados o falta de algún componente (p.ej. equipos de protección, bases de enchufe, tapas abatibles de las bases de enchufe, botón multifunción).
- Letreros ilegibles o que faltan



Un contrato de mantenimiento con un centro de servicio competente garantiza un mantenimiento periódico adecuado.

Intervalos de mantenimiento recomendados



Las actividades que se indican a continuación deben ser llevadas a cabo exclusivamente por un técnico electricista.

Los plazos de revisión de la infraestructura de carga para vehículos eléctricos se basan en la normativa 3 del Seguro social alemán de accidentes de trabajo (DGUV).

| Componente | Trabajo de mantenimiento | Responsable |
|--------------------------------|--|-----------------------------------|
| A diario/en cada carga | | |
| Equipo | Inspección visual para detectar posibles daños | Usuario/explo-tador |
| | Control de la disponibilidad para funcionar | Empresa explo-tadora |
| Semestralmente | | |
| Interruptor diferencial | Control del funciona-miento | Explo-tador/técni-co electricista |
| Cable de carga | Repetición de las mediciones y las comprobaciones según VDE 0701/702 | Técnico electri-cista |
| Anualmente | | |
| Equipo | Repetición de las mediciones y las comprobaciones según VDE 0105-100 | Técnico electri-cista |

- ▶ Repare correctamente los daños en el equipo.
- ▶ Los trabajos de mantenimiento deben documentarse de forma correcta.
- ▶ En caso necesario, se puede solicitar un informe de mantenimiento al servicio de asistencia de MENNEKES.
- ➔ "1.1 Servicio"

8.2 Limpieza

PELIGRO

Peligro de muerte por descarga eléctrica.

El equipo contiene componentes eléctricos cargados con alta tensión. Si se abre la carcasa y no se actúa correctamente, especialmente ante la presencia de humedad, alguien podría sufrir una descarga eléctrica y resultar herido de gravedad.

- ▶ Limpie el equipo solo por fuera.
- ▶ Mantenga cerrados el equipo y los dispositivos de protección.

ATENCIÓN

Daños materiales debido a una limpieza incorrecta.

Una limpieza incorrecta puede ocasionar daños materiales en la carcasa y en los componentes.

- ▶ Evite el uso de agua corriente y preste atención a que no entre agua en los componentes conductores de tensión.
- ▶ No utilice equipos de limpieza de alta presión.
- ▶ Utilice únicamente útiles de limpieza (p. ej. cepillos o productos de limpieza) que sean adecuados para superficies de plástico.
- ▶ No utilice productos de limpieza agresivos ni sustancias químicas.

Dependiendo de las condiciones de uso y la suciedad, el equipo puede limpiarse en seco o con líquidos. Únicamente debe limpiarse por fuera.

Procedimiento:

- ▶ En primer lugar, retire la parte más gruesa del polvo y la suciedad con un cepillo de cerdas blandas.
- ▶ Si fuera necesario, humedezca con agua un paño de limpieza limpio y adecuado para superficies de plástico, y limpie a fondo el equipo.
- ▶ El cable de carga solo se debe limpiar desconectado.

9. Solución de problemas

Cuando se produce una avería, el LED rojo “Fallo” del panel de LED parpadea o se ilumina. El equipo no se podrá utilizar hasta que se haya solucionado la avería y se haya acusado el error.

LED rojo intermitente:

la avería puede ser solucionada por la empresa explotadora. Posibles averías:

- Cable de carga incorrecto o defectuoso.
- El conector de carga no pudo bloquearse.
- Señal CP no válida.
- Se ha disparado el interruptor diferencial o el disyuntor.

El procedimiento de solución de problemas debe seguir el orden que se indica a continuación:

1. Finalice el proceso de carga y separe el cable de carga.
 2. Vuelva a insertar el cable de carga e inicie el proceso de carga.
 3. Compruebe si el cable de carga es adecuado.
 4. Reconecte el interruptor diferencial y el disyuntor (solo en las variantes Light, Pro, Basic (R)).
- ➔ “7.3.2 Reconexión del interruptor diferencial y del disyuntor”
5. Desconecte el equipo de la red durante tres minutos y luego enciéndalo de nuevo.



Si no consigue solucionar la avería, póngase en contacto con su centro de servicio competente.

LED rojo encendido:

normalmente la avería solo puede solucionarla un técnico electricista.


El procedimiento de solución de problemas debe seguir el orden que se indica a continuación:

1. Finalice el proceso de carga y separe el cable de carga.
2. Vuelva a insertar el cable de carga e inicie el proceso de carga.
3. Lea el código intermitente. Para ello, pulse el botón multifunción y/o el pulsador de parada (aprox. 10 mm).
4. Confirme la avería con el botón multifunción y/o el pulsador de parada. Para ello, pulse de nuevo el botón multifunción y/o el pulsador de parada (aprox. 10 mm).





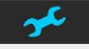





Si no consigue solucionar la avería, póngase en contacto con su centro de servicio competente.

9.1 Códigos de parpadeo

 Las actividades que se indican a continuación deben ser llevadas a cabo exclusivamente por un técnico electricista.

Si el LED rojo se enciende de forma permanente, pueden visualizarse en el panel de LED códigos intermitentes para el diagnóstico de fallos.

- ▶ Pulse el botón multifunción y/o el pulsador de parada (aprox. 10 mm) para visualizar el código intermitente.
- ▶ Abra el equipo.
- “5.4 Abrir el equipo”
- ▶ Solucione la avería a partir de los códigos intermitentes.
- ▶ Cambie los componentes defectuosos.
- ▶ Cierre el equipo.
- “5.9 Cerrar el equipo”

| Símbolo | Código intermitente | Causa | Solución |
|---|---------------------|---|--|
|  Azul | 1 × intermitente | Temperatura muy alta en la HMI | <ul style="list-style-type: none"> ▶ Localice y solucione el motivo de la temperatura elevada (p. ej. puntos terminales sueltos, componentes defectuosos, rotura de línea, corriente de carga > valor nominal, equipo no protegido lo suficiente frente a la temperatura exterior). ▶ Deje enfriar el equipo. |
|  Azul | 2 × intermitente | Temperatura muy alta en el equipo | |
|  Azul | 3 × intermitente | Debido a la temperatura, la potencia de carga se ha regulado hacia abajo a 0 A. | |
|  Azul | 4 × intermitente | Cable de carga defectuoso/incorrecto | |
|  verde | 1 × intermitente | Error de contacto de espejo, contactor defectuoso | <ul style="list-style-type: none"> ▶ Compruebe el contactor, el contacto de espejo, los puntos terminales y las líneas. ▶ Compruebe lo siguiente: ¿Presionan las líneas el contactor con la carcasa cerrada? |
|  verde | 2 × intermitente | Conexión a la HMI defectuosa | <ul style="list-style-type: none"> ▶ Desconecte el equipo de la red (aprox. 60 segundos) y reinicielo. ▶ Compruebe los contactos enchufables entre CPX y la HMI. |
|  verde | 3 × intermitente | Actuador defectuoso/bloqueado | <ul style="list-style-type: none"> ▶ Compruebe los puntos terminales, los contactos enchufables, las líneas, la fuente de alimentación y el actuador. ▶ En caso necesario, limpie los contactos enchufables. ▶ Compruebe lo siguiente: ¿Se ha insertado lo suficiente el conector? |
|  verde | 4 × intermitente | CPX averiado/defectuoso | <ul style="list-style-type: none"> ▶ Desconecte el equipo de la red (aprox. 60 segundos) y reinicielo. |

9.2 Piezas de repuesto

Si se necesita alguna pieza de repuesto o algún accesorio para corregir un problema, primero debe comprobarse que sean totalmente compatibles.

- ▶ Utilice únicamente piezas de repuesto y accesorios que hayan sido fabricados o autorizados por MENNEKES.
- “1.1 Servicio”

9.3 Desbloqueo de emergencia del conector de carga



Las actividades que se indican a continuación deben ser llevadas a cabo exclusivamente por un técnico electricista.

Si la función de desbloqueo no funciona, es posible que un actuador esté bloqueando mecánicamente el conector de carga en el panel de bases de enchufe. En ese caso, el conector de carga no se puede retirar y debe desbloquearse manualmente.

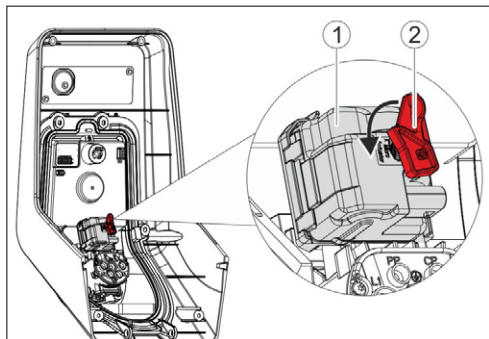


Fig.: 26. Desbloqueo de emergencia del conector de carga

- ▶ Abra el equipo.
- “5.4 Abrir el equipo”
- ▶ Coloque la palanca roja (2) en la pieza cuadrada del actuador (1). La palanca roja está fijada con una brida para cables al lado del actuador.
 - ▶ Gire la palanca roja en el actuador 90° en sentido antihorario.
 - ▶ Retire el conector de carga.
 - ▶ Extraiga la palanca roja y fíjela con una brida para cables al lado del actuador.
 - ▶ Cierre el equipo.
- “5.9 Cerrar el equipo”

10. Puesta fuera de servicio y desmontaje



Las actividades contenidas en este capítulo deben ser llevadas a cabo exclusivamente por un técnico electricista.

Desconexión de los cables

- ▶ Abra el equipo.
- “5.4 Abrir el equipo”
- ▶ Desconecte el cable de alimentación.
 - ▶ Extraiga los cables de la carcasa por el racor de membrana.

Desmontaje del equipo

- ▶ Retire los tapones y los tornillos.
 - ▶ Retire el equipo de la pared.
 - ▶ Cierre el equipo.
- “5.9 Cerrar el equipo”

11. Almacenamiento

Un almacenamiento adecuado puede influir positivamente en la capacidad de funcionamiento del equipo y alargarla.

- ▶ Limpie el equipo antes de guardarlo.
- ▶ Guarde el equipo limpio y seco en el embalaje original y con materiales de embalaje adecuados.
- ▶ Respete las condiciones de almacenamiento admisibles.

Condiciones de almacenamiento admisibles

| | |
|-------------------------------|---------------------------------|
| Temperatura de almacenamiento | -25 °C... + 40 °C |
| Temperatura media en 24 horas | < 35 °C |
| Humedad ambiente relativa | Máx. 95 % (sin condensación) |

12. Eliminación



El equipo y el embalaje deben eliminarse correctamente al final de su vida útil. Para eliminar el equipo conforme a la normativa de protección medioambiental, se deben respetar las disposiciones legales nacionales del lugar de uso del equipo. Los equipos usados y las baterías no deben desecharse junto con la basura doméstica.

- ▶ El material de embalaje debe eliminarse en contenedores de recogida adecuados.
- ▶ Los equipos usados y las pilas y baterías deben eliminarse a través de un distribuidor especializado.

13. Accesorios

En la sección “Accesorios” de nuestro sitio web encontrará accesorios como cubiertas protectoras o cables de carga.
<https://www.chargeupyourday.com/>



14. Glosario

| Término | Explicación |
|-----------------------------|--|
| CP | Control Pilot Denominación del contacto de conexión o de la línea por donde se transfiere la información de comunicación. |
| CPX | Unidad para controlar el proceso carga y para comunicarse con el vehículo (carga Mode 3) |
| ID | Interruptor diferencial Tipo A = sensible a la corriente por impulsos Tipo B = Sensible a corriente universal |
| HMI | Interfaz hombre-máquina |
| LS | Disyuntor |
| Mode 3 (IEC 61851) | Modo de carga para los vehículos con interfaz de comunicación en los dispositivos de conexión de carga tipo 2. |
| Tipo 2 (IEC 62196-2) | Dispositivos de conexión de carga monofásicos y trifásicos con geometría de conexión idéntica para potencias de carga de 3,7 hasta 44 kW AC. |

Indholdsfortegnelse

| | | | | | |
|-----------|---|-----------|------------|---|-----------|
| 1. | Om dette dokument | 2 | 5.7 | Klargøre trefaset apparat til enfaset drift..... | 18 |
| 1.1 | Service | 2 | 5.8 | Konfigurationsknap..... | 18 |
| 1.2 | Advarsler | 2 | 5.8.1 | Begrænsning af ladestrøm..... | 18 |
| 1.3 | Anvendte symboler | 3 | 5.8.2 | Indstilling af farveskema på LED-infofeltet | 19 |
| | | | 5.9 | Tilslutning af apparatet..... | 19 |
| 2. | For din sikkerhed | 3 | 6. | Ibrugtagning..... | 20 |
| 2.1 | Målgrupper | 3 | 6.1 | Tilkobling af apparatet..... | 20 |
| 2.2 | Anvendelse i overensstemmelse med formålet..... | 3 | 6.2 | Overvågning af spændingsforsyning | 20 |
| 2.3 | Ikke korrekt brug | 4 | 6.3 | Kontrol af apparatet..... | 21 |
| 2.4 | Grundlæggende sikkerhedsoplysninger | 4 | 7. | Betjening..... | 21 |
| 2.4.1 | Kvalifikation | 4 | 7.1 | Nøgleafbryder | 21 |
| 2.4.2 | Korrekt tilstand..... | 4 | 7.2 | Oplade køretøj..... | 22 |
| 2.4.3 | Overhold opsynspligten..... | 4 | 7.2.1 | Autorisering | 22 |
| 2.4.4 | Overhold omgivelsesbetingelser..... | 5 | 7.2.2 | Starte opladning | 22 |
| 2.4.5 | Korrekt brug af ladekabel | 5 | 7.2.3 | Afslutte opladningen | 23 |
| 2.4.6 | Hold orden..... | 5 | 7.3 | Multifunktionsknap | 23 |
| 3. | Produktbeskrivelse | 5 | 7.3.1 | Afslutte opladning og kvittere fejl | 23 |
| 3.1 | Leveringsomfang..... | 5 | 7.3.2 | Gentilkobling af fejlstrømsrelæ og hovedafbryder..... | 23 |
| 3.2 | Typeskilt..... | 6 | 7.3.3 | Kontrol af fejlstrømsrelæ..... | 24 |
| 3.3 | Apparatets opbygning | 6 | 7.4 | Stop-knap | 24 |
| 3.4 | Ekstraudstyr | 8 | 8. | Vedligeholdelse..... | 25 |
| 3.5 | Apparatvarianter..... | 9 | 8.1 | Maintenance..... | 25 |
| 3.6 | Kabelophængning | 10 | 8.2 | Rengøring..... | 26 |
| 3.7 | Energitæller | 10 | 9. | Fejlafhjælpning | 26 |
| 3.8 | Nøgleafbryder | 10 | 9.1 | Blinkkoder | 27 |
| 3.9 | Stop-knap | 10 | 9.2 | Reserve dele..... | 28 |
| 3.10 | Multifunktionsknap | 10 | 9.3 | Nødløsning af ladestik..... | 28 |
| 3.11 | LED-infofelt | 11 | 10. | Nedlukning og afmontering | 28 |
| 4. | Tekniske data..... | 12 | 11. | Opbevaring | 28 |
| 5. | Installation | 13 | 12. | Bortskaffelse..... | 29 |
| 5.1 | Valg af opstillingssted | 13 | 13. | Tilbehør | 29 |
| 5.2 | Tilladte omgivelsesbetingelser | 13 | 14. | Glossar..... | 29 |
| 5.3 | Installationer i bygningen..... | 14 | | | |
| 5.3.1 | Forsyningskabel | 14 | | | |
| 5.3.2 | Sikring | 14 | | | |
| 5.3.3 | Lægning af forsyningskabel..... | 15 | | | |
| 5.4 | Åbne apparatet..... | 15 | | | |
| 5.5 | Montering af apparatet..... | 16 | | | |
| 5.5.1 | Monteringsafstande..... | 16 | | | |
| 5.5.2 | Vægholder | 16 | | | |
| 5.6 | Elektrisk tilslutning..... | 17 | | | |

1. Om dette dokument

AMTRON®, efterfølgende kaldet "apparat", fås i flere forskellige varianter. Dit apparats variant finder du på typeskiltet. Dette dokument refererer til følgende varianter af apparatet:

- AMTRON Start
- AMTRON Start E
- AMTRON Light
- AMTRON Standard E
- AMTRON Pro
- AMTRON Basic
- AMTRON Basic E
- AMTRON Basic R

Denne vejledning er udelukkende bestemt til ejeren og el-installatøren. Den indeholder oplysninger vedrørende sikker betjening og installation. Opgaver, som kun må udføres af en el-fagmand, er kendetegnet særskilt.

Vær opmærksom på alle yderligere dokumentationer vedr. brugen af apparatet. Opbevar alle dokumenter, så du kan slå efter i dem, og giv dem videre til en evt. senere ejer.

Den tyske udgave af denne brugsanvisning er den originale brugsanvisning. Vejledningerne på de andre sprog er oversættelser af den originale vejledning.

Copyright © 2018 MENNEKES Elektrotechnik GmbH & Co. KG

1.1 Service

Kontakt din lokale servicepartner, hvis du har spørgsmål til apparatet. På vores hjemmeside finder du under "Partnersøgning" yderligere kontaktpersoner i dit land.

Anvend til direkte kontakt til MENNEKES formularen under "Kontakt" på

<https://www.chargeupyourday.com/>



Til en hurtig behandling spørgsmål osv., hav følgende oplysninger parat:

- Typebetegnelse / serienummer (se typeskilt på apparatet)

På www.amtron.info finder du altid aktuelle oplysninger samt hyppigt stillede spørgsmål til AMTRON. Hav hertil serienummeret parat.

Yderligere oplysninger om emnet elektromobilitet kan du finde på vores hjemmeside under "FAQ's"

<https://www.chargeupyourday.com/faqs/>



1.2 Advarsler

Advarsel mod personskader



FARE

Denne advarsel betegner en umiddelbar fare, som medfører død eller meget alvorlige kvæstelser.



ADVARSEL

Denne advarsel betegner en farlig situation, som kan medføre død eller meget alvorlige kvæstelser.



FORSIGTIG

Denne advarsel betegner en farlig situation, som kan medføre lette kvæstelser.

Advarsel mod materielle skader



OBS

Denne advarsel betegner en farlig situation, som kan medføre materielle skader.

1.3 Anvendte symboler



Dette symbol kendetegner opgaver, som kun må udføres af en el-fagmand.



Dette symbol kendetegner en vigtig oplysning.



Dette symbol kendetegner yderligere, nyttige oplysninger.

- ▶ Dette symbol kendetegner en opfordring til handling.
- Dette symbol kendetegner en oprensning.
- ➔ Dette symbol henviser til et andet sted i denne brugsanvisning.
- 📄 Dette symbol henviser til et andet dokument.
- ✓ Dette symbol kendetegner et resultat.

2. For din sikkerhed

2.1 Målgrupper

Driftsansvarlig

Som ejer er du ansvarlig for apparatet.

Du er ansvarlig for korrekt og sikkert brug af apparatet.

Dette omfatter også instruktion af de personer, der anvender apparatet.

Som ejer uden elektromekanisk faglig uddannelse må du kun udføre opgaver, som ikke kræver en aut. fagmand.

El-fagmand



Som el-fagmand har du en anerkendt elektroteknisk uddannelse. På grund af denne faglige viden er du autoriseret til at udføre de i denne brugsanvisning beskrevne elektrotekniske opgaver.

Krav til en kvalificeret el-installatør:

- kendskab til de generelle og særlige sikkerhedsregler og ulykkesforebyggende regler.
- kendskab til de relevante el-tekniske regler.
- kendskab til de nationale regler.
- evnen til at detektere risici og undgå mulige farer.

2.2 Anvendelse i overensstemmelse med formålet

AMTRON® Wallbox er en ladestation til brug i det private og halv-offentlige område, f.eks. private grunde, medarbejderparkeringspladser eller firmaområder, hvortil der er begrænset adgang.

Apparatet må udelukkende anvendes til opladning af el køretøjer:

- Opladning i henhold til Mode 3 iht. IEC 61851-1.
- Indstiksanordninger iht. IEC 62196.

Apparatet er udelukkende bestemt til fast montering og kan anvendes inden- og uendørs.

Apparatet kan udelukkende anvendes som enkelt ladestation.

I nogle lande findes lovbestemmelser, som kræver en ekstra beskyttelse mod elektrisk stød. En mulig ekstra beskyttelsesforanstaltning kan være brugen af en shutter.

Apparatet må kun anvendes under hensyntagen til alle internationale og nationale regler. Vær bl.a. opmærksom på følgende internationale regler eller deres nationale implementering:

- IEC 61851-1
- IEC 62196-1
- IEC 60364-7-722

Læs og iagttag denne brugsanvisning samt alle yderligere dokumentationer vedr. brugen af apparatet.

2.3 Ikke korrekt brug

Det er kun sikkert at bruge apparatet ved korrekt brug.

Enhver anden anvendelse samt ændringer på apparatet gælder som ikke korrekt brug og er forbudt.

Ejeren er ansvarlig for at apparatet anvendes korrekt og sikkert.

MENNEKES Elektrotechnik GmbH & Co. KG overtager intet ansvar for følger, der opstår ved ikke korrekt brug.

2.4 Grundlæggende sikkerhedsoplysninger

2.4.1 Kvalifikation

Nogle arbejdsopgaver i denne brugsanvisning kræver faglig viden inden for elektroteknik. Hvis opgaverne gennemføres uden faglige kundskaber og kvalifikationer, kan dette medføre alvorlige personskader og døden.

- ▶ Gennemfør kun arbejdsopgaver, som du er kvalificeret til og instrueret i.
- ▶ Følg også oplysningerne om el-installatører denne brugsanvisning.

2.4.2 Korrekt tilstand

Defekt apparat

Hvis apparatet viser tegn på skader eller mangler, f.eks. defekt kabinet eller manglende komponenter, er der stor risiko for strømstød.

- ▶ Undgå kollisioner og udsagkyndig håndtering.
- ▶ Apparatet må ikke anvendes ved skader / mangler.
- ▶ Markér det defekte apparat, således at det ikke benyttes af andre personer.
- ▶ Få skader omgående afhjulpet af en el-fagmand.

Usagkyndig vedligeholdelse

Usagkyndig vedligeholdelse kan påvirke apparatets driftssikkerhed og medføre uheld. Herved kan personer komme alvorligt til skade eller dø.

- ▶ Vær opmærksom på serviceskemaet.
- ▶ Få en el-installatør til at gennemføre en regelmæssig service (halvårligt eller årligt).

2.4.3 Overhold opsynspligten

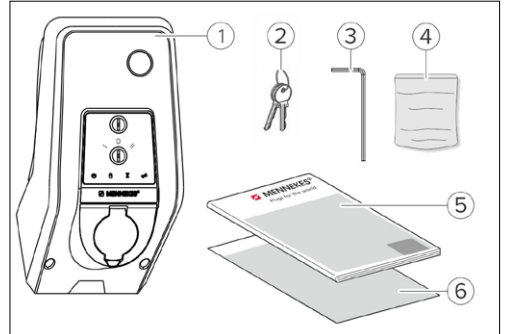
Personer, især børn og personer, som ikke eller kun til dels kan vurdere risiciene i omgangen med apparatet udgør en fare for sig selv og andre.

- ▶ Hold dem væk fra apparat og ladekabel.

3. Produktbeskrivelse

Apparaterne kan være forskellige alt efter kunde- og land-specifikke krav. Alt efter apparatets udførelse kan dette afvige fra de i denne brugsanvisning viste billeder.

3.1 Leveringsomfang



Fif.: 1. Leveringsomfang

1. Apparat
2. Nøglesæt til autorisering ¹⁾
3. Indvendig sekskantnøgle
4. Pose med monteringsmateriale (skruer, plugs, lukkeprop)
5. Brugsanvisning og installationsvejledning
6. Boreskabelon

¹⁾ Ekstraudstyr

→ "3.4 Ekstraudstyr"

Nøglerne kan efterbestilles ved oplysning af nøglenummeret på nøglen og låsen på følgende adresse:

Günter Ernsthäuser Sicherheitstechnik GmbH
Walsroder Straße 26
30851 Langenhagen
Telefon: +49 (0) 511 74303030
Email: info@ernsthaeuser.de

2.4.4 Overhold omgivelsesbetingelser

Hvis de tilladte omgivelsesbetingelser ikke overholdes, påvirkes apparatets funktion og driftsstikkerhed. Herved kan der opstå uheld og personer komme alvorligt til skade. Vær opmærksom på følgende omgivelsesbetingelser:

- ▶ Hold apparatet væk fra eksplosive og let antændelige stoffer.
- ▶ Undgå direkte solindstråling. Få evt. monteret et beskyttelsestag.
- ▶ Overhold omgivelsestemperatur fra -25 °C til +40 °C.
- ▶ Undgå, at der trænger vand ind i apparatet.
- ▶ Undgå kraftige temperatursvingninger.
- ▶ Vær opmærksom på tilstrækkelig ventilation og undgå varmeophobning.
- ▶ Hold apparatet væk fra varmekilder.

2.4.5 Korrekt brug af ladekabel

Ved usagkyndig håndtering af ladekablet kan der opstå farer som elektrisk stød, kortslutning eller brand.

- ▶ Rør ikke kontaktstifterne.
- ▶ Brug ingen adapterstik eller forlængerkabler.
- ▶ Undgå knæk, skarpe kanter, byrder og stød.
- ▶ Undgå ophobning / knuder i ladekablet.
- ▶ Ladekablet skal rulles helt ud ved opladning.
- ▶ Tag altid fat i selve stikket, når du trækker kablet ud af stikdåsen.
- ▶ Hold små dyr væk fra ladekablet. Anvend beskyttelsesklap.
- ▶ Undgå at trække i ladekablet.

2.4.6 Hold orden

Et kabel, der ligger undt og flyder, er et snublested.

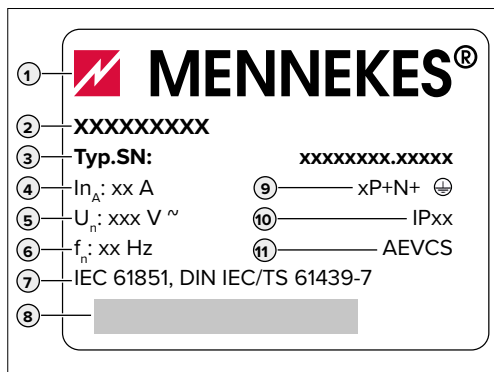
Ting, der ligger på apparatet, kan falde ned.

- ▶ Minimer snublefarer.
- ▶ Pak ladekabler korrekt væk eller anvend kabelholder, når opladningen er afsluttet.
- ▶ Læg ingen genstande på apparatet.

3.2 Typeskilt

Alle apparatets vigtige data kan findes på typeskiltet. Det viste typeskilt er et eksempel.

- ▶ Vær opmærksom på typeskiltet på dit apparat.
Typeskiltet er anbragt på nede på apparatet.



Fif.: 2. Typeskilt (eksempel)

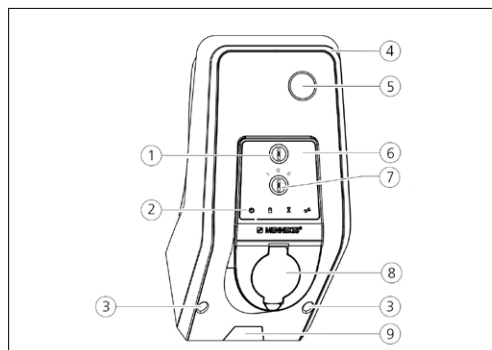
1. Producent
2. Type
3. Vare / serienummer
4. Dimensioneringsstrøm
5. Mærkespænding
6. Frekvens
7. Standard
8. Stregkode
9. Antal poler
10. Beskyttelsesgrad
11. Anvendelse

3.3 Apparatets opbygning

Apparatets kabinet er tredelt og består af en underdel, overdel og frontpanelet.

Frontpanelets udførelse er afhængig af apparatets variant.

Set forfra



Fif.: 3. Set forfra (eksempel: ladestikdåse type 2 til brug af separate ladekabler)

1. Multifunktionsknap eller stop-knap ¹⁾
2. LED-infocelt
3. Monteringsskruer til kabinettets overdel
4. Kabinettets overdel
5. Energitæller med kontrolvindue ¹⁾
6. Frontpanel
7. Nøgleafbryder ¹⁾
8. Ladestikdåse type 2 med vippedæksel ²⁾
9. Forstanset hul til kabel / kabelkanal

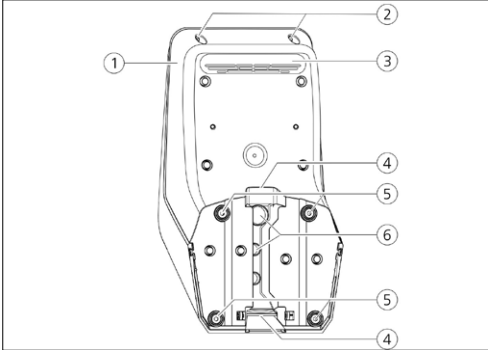
¹⁾ Ekstraudstyr

➔ "3.4 Ekstraudstyr"

²⁾ Kun på varianten med ladestikdåse type 2 uden shutter

➔ "3.5 Apparatvarianter"

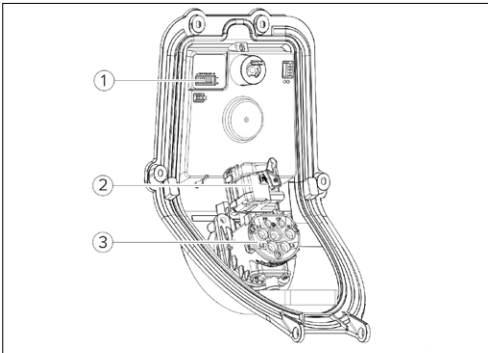
Set bagfra



Fif.: 4. Set bagfra (eksempel)

1. Kabinettets underdel
2. Monteringsskruer til kabinettets overdel
3. Luftåbning
4. Forstanset hul til kabel / kabelkanal
5. Monteringshuller
6. Kabelindføringer

Frontpanel, indvendig

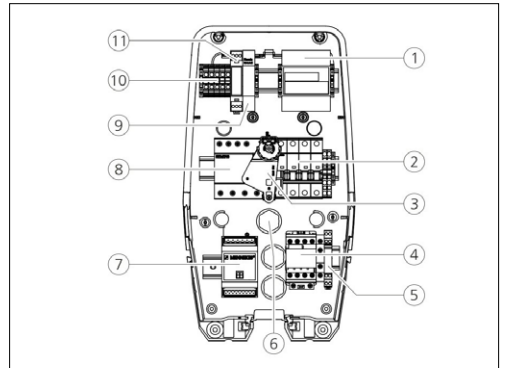


Fif.: 5. Frontpanel, indvendig (eksempel: med ladestikdåse type 2 til brug af separate ladekabler)

1. Konfigurationsknap
2. Aktuator ¹⁾ (låsnings stik)
3. Ladestikdåse type 2 ¹⁾

¹⁾ kun på varianter med ladestikdåse type 2
→ "3.5 Apparatvarianter"

Kabinettets underdel, indvendig



Fif.: 6. Kabinettets underdel, indvendig (eksempel)

1. Energitæller ¹⁾
2. Hovedafbryder ¹⁾
3. Aktiveringselement til multifunktionsknap ¹⁾
4. Opladningskontaktor
5. Fasefølgerelæ ²⁾
6. Kabelindføringer
7. Styling (CPX)
8. HFI-relæ ¹⁾
9. Netdel ³⁾
10. Tilslutningsklemmer til nettilslutning
11. Aktuator styling

¹⁾ ekstraudstyr

→ "3.4 Ekstraudstyr"

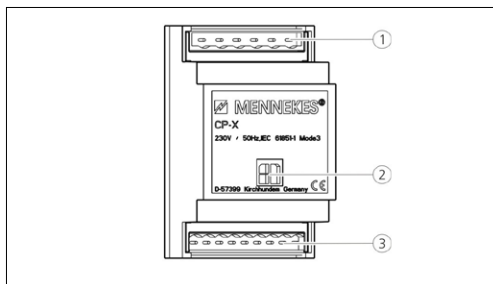
²⁾ Ikke på enfasede apparater (3,7 kW / 7,4 kW) uden person- og kabelbeskyttelse

→ "3.4 Ekstraudstyr"

³⁾ Kun på varianter med ladestikdåse type 2

→ "3.5 Apparatvarianter"

CPX



Fif.: 7. CPX (eksempel)

1. Stikskinne lavspændingssignal 230 V AC
2. Stikskinne frontpanel
3. Stikskinne lavspændingssignal DC

3.4 Ekstraudstyr

| | Sikring | Betjeningsэлеment | Energitæller |
|--|---|--|------------------------------------|
| Start (Variant til Tyskland) | - | Stop-knap | - |
| Start E (EU-variant) | - | Stop-knap | - |
| Light (Variant til Tyskland) | Person- og kabelbeskyttelse FI-relæ og hovedafbryder | Multifunktionsknap | - |
| Standard E (EU-variant) | - | Stop-knap og nøgleafbryder | - |
| Pro (Variant til Tyskland) | Person- og kabelbeskyttelse FI-relæ og hovedafbryder | Multifunktionsknap | kalibreret digital energitæller |
| Basic (Variant til Tyskland) | Person- og kabelbeskyttelse FI-relæ og hovedafbryder | Multifunktionsknap og nøgleafbryder | kalibreret digital energitæller |
| Basic E (EU-variant) | - | Stop-knap og nøgleafbryder | kalibreret digital energitæller |
| Basic R (EU-variant) | Personbeskyttelse (FI-relæ) | Multifunktionsknap og nøgleafbryder | kalibreret digital energitæller |

3.5 Apparatvarianter



Fast tilsluttet ladekabel med ladekobling type 1

Disse varianter har et fast tilsluttet ladekabel. Hermed kan der oplades alle elbiler, som er udstyret med type 1-stik. Du skal ikke anvende et separat ladekabel.



Fast tilsluttet ladekabel med ladekobling type 2.

Disse varianter har et fast tilsluttet ladekabel. Hermed kan der oplades alle elbiler, som er udstyret med type 2-stik. Du skal ikke anvende et separat ladekabel.



Ladestikdåse type 2 til brug af separate ladekabler.

Disse varianter har en ladestikdåse type 2 til brug med separate ladekabler. Hermed kan der oplades alle elbiler, som er udstyret med type 2 eller type 1-stik.



Ladestikdåse type 2 med shutter til brug af separate ladekabler.

Disse varianter har en ladestikdåse type 2 med shutter til brug med separate ladekabler. Shutteren giver en ekstra beskyttelse mod elektrisk stød og er foreskrevet i nogle lande.

→ "2.2 Anvendelse i overensstemmelse med formålet"

Hermed kan der oplades alle elbiler, som er udstyret med type 2 eller type 1-stik.

Alle ladekabler fra MENNEKES kan du finde på vores hjemmeside under "Ladekabler". <https://www.chargeupyourday.com/>



3.6 Kabelophængning

Apparatet er udformet således, at ladekablet kan hænges direkte på kabinettet.



Fif.: 8. Kabelophængning

3.7 Energitæller

Dit energiforbrug kan du til enhver tid aflæse direkte på apparatet.



Fif.: 9. Energitæller

3.8 Nøgleafbryder

Med nøgleafbryderen tildeles adgangsrettigheder. Hermed muliggøres en permanent eller engangs frigivelse samt en permanent frakobling.



Fif.: 10. Nøgleafbryder

Nøglerne kan efterbestilles ved oplysning af nøglenummeret på nøglen og låsen på følgende adresse:

→ "3.1 Leveringsomfang"

3.9 Stop-knap

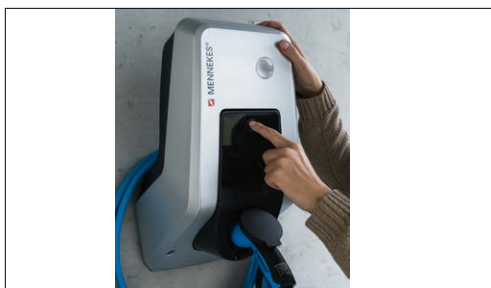
På apparater med stop-knap og uden nøgleafbryder afsluttes opladningen med et let tryk på stop-knappen.



Fif.: 11. Stop-knap

3.10 Multifunktionsknap









På apparater med multifunktionsknap og uden nøgleafbryder afsluttes opladningen med et let tryk på multifunktionsknappen. Desuden kan du på alle apparater med multifunktionsknap i tilfælde af fejl gentilkoble både FI-relæen og hovedafbryderen udefra.



Fif.: 12. Multifunktionsknap

3.11 LED-infofelt


LED-infofeltet viser apparatets driftstilstand. Driftsklar, opladning, ventetid og fejl indikeres med fire symboler i farverne blå, grøn, hvid og rød.

| LED-infofelt | Beskrivelse |
|--|--|
| lyser vedvarende blå  | Driftsklar Apparatet er driftsklar. Intet køretøj forbundet med apparatet. |
| blinker blå  | Driftsklar: Start opladning <ul style="list-style-type: none"> ■ Apparatet blev med nøgleafbryderen autoriseret til en enkelt opladning. Intet køretøj forbundet med apparatet. ■ Køretøjet er forbundet med apparatet. Opladningen startes ikke pga. manglende frigivelsessignal eller en konfigureret ladestrøm på 0 A. |
| pulserer grønt  | Opladningsparat:Køretøjet holder pause Alle forudsætninger for at oplade et elkøretøj er opfyldt. Aktuell ingen opladning. Opladningen er sat på pause på grund af en tilbagemelding fra køretøjet eller blev afsluttet af køretøjet. |
| lyser vedvarende grønt  | Opladning aktiveret Alle forudsætninger for at oplade et elkøretøj er opfyldt. Opladning kører. |
| blinker grønt  | Opladning aktiveret: Forvarsel overtemperatur Opladning kører. Apparatet reducerer opladningsstrømmen, for at undgå overopvarmning og frakobling. |
| lyser hvidt  | Ventetid Opladningen blev afsluttet på apparatet. Vent på bekræftelse fra køretøjet. |
| blinker hvidt  | Ventetid: Fjerne ladekabel Opladningen er afsluttet. Vent på at fjerne ladekablet fra køretøjet |
| lyser eller blinker rød  | Fejl Der foreligger en fejl, som forhindrer en opladning af køretøjet. → "9. Fejlafhjælpning" |

DA

i Farveskemaet (grøn / blå) for "Ready for operation / charge" afhænger af konfigurationen ved første ibrugtagning.

4. Tekniske data

| Oppladningseffekt Mode 3 [kW] | | 3,7 | 7,4 | 11 | 22 |
|--|--------------------------------------|---|--------------------------------|-------------------------------|--------------------------------|
| Mærkespænding U_N [V] AC ± 10 % | | 230 | 230 | 400 | 400 |
| Mærkefrekvens f_N [Hz] | | 50 | | | |
| Mærkestrøm I_{nA} [A] | | 16 | 32 | 16 | 32 |
| Maks. for-sikring [A] | | Iht. typeskilt / konfiguration | | | |
| Kapsling | | <ul style="list-style-type: none"> ■ Apparat med fast tilsluttet ladekabel: IP 44 ■ Apparat med vippelåg: IP 54 | | | |
| Beskyttelsesklasse | | II  | | | |
| Mål (H x B x D) [mm] | | 474 x 259 x 220 | | | |
| Vægt [kg] | | 5 - 8,5 | | | |
| Dimensioneret isolationsspænding U_i [V] | | 500 | | | |
| Dimensioneret stødspænding U_{imp} [kV] | | 4 | | | |
| Dimensioneringsstrøm for en ladestation I_{nC} [A] | | 16, 1 fase | 32, 1 fase | 16, 3 faser | 32, 3 faser |
| Betinget mærkekortslutningsstrøm I_{cc} [kA] | | 10 | | | |
| Dimensioneret belastningsfaktor RDF | | 1 | | | |
| Tilsmudsningsgrad | | 3 | | | |
| Overspændingskategori | | III | | | |
| System iht. typen af forbindelsen til jord | | TN/TT | | | |
| Opstilling | | Udendørs eller indendørs | | | |
| Faststående / mobil | | Faststående | | | |
| Anvendelse | | AEVCS | | | |
| Udvendig byggeform | | Vægmontering | | | |
| EMC-klassificering | | A+B | | | |
| Slagfasthed | | IK10 | | | |
| Klemskinne forsyningskabel | Nominelt tværsnit [mm ²] | 4 / 10 | 10 | 4 / 10 | 10 |
| | Klemområde [mm ²] | stiv 3 x 6 fleksibel 3 x 4 | stiv 3 x 10 fleksibel 3 x 6 | stiv 5 x 6 fleksibel 5 x 4 | stiv 5 x 10 fleksibel 5 x 6 |
| | Tilspændingsmoment [Nm] | maks. 0,8 / 1,8 | maks. 1,8 | maks. 0,8 / 1,8 | maks. 1,8 |
| Standard | | IEC 61851, DS IEC / TS 61439-7 | | | |

5. Installation



Arbejdsopgaverne i dette kapitel må kun gennemføres af en el-installatør.

A OBS

Beskadigelse af apparatet ved usagkyndig håndtering

Apparatet kan blive beskadiget ved kollisioner og stød samt ved usagkyndig håndtering.

- ▶ Undgå kollisioner og stød.
- ▶ Læg apparatet på et blødt underlag.
- ▶ Messingboltene til montering af frontpanelet må ikke anvendes som transporthjælp eller håndtag.

5.1 Valg af opstillingssted

Apparatet er udelukkende bestemt til fast montering og kan anvendes inden- og udendørs. Et egnet opstillingssted opfylder følgende forudsætninger:

- Apparat og parkeringsplads er tilstrækkelig tætte på hinanden, afhængig af det anvendte ladekabel.
- Tekniske data og strømdata stemmer overens.
 - "4. Tekniske data"
- De tilladte omgivelsesbetingelser overholdes.

5.2 Tilladte omgivelsesbetingelser

A FARE

Risiko for eksplosion og brand

Hvis apparatet anvendes i eksplosive områder (Ex-område), kan eksplosive stoffer antændes, hvis der opstår gnister på apparatets komponenter.

- ▶ Må ikke anvendes i eksplosionsfarlige områder (f.eks. gastankstationer).

A OBS

Beskadigelse af apparatet pga. uegnede omgivelsesbetingelser

Valg af et forkert opstillingssted kan medføre beskadigelse af apparatet. Vær ved valg af opstillingssted opmærksom på følgende punkter:

- ▶ Undgå direkte solindstråling. Få evt. monteret et beskyttelsestag.
- ▶ Undgå, at der trænger vand ind i apparatet, og undgå varmeophobning.
- ▶ Vær opmærksom på tilstrækkelig ventilation af apparatet. Må ikke monteres i nicher.
- ▶ Hold apparate væk fra varmekilder.
- ▶ Undgå kraftige temperatursvingninger.

Tilladte omgivelsesbetingelser

| | |
|----------------------------------|-------------------------------------|
| Omgivelsestemperatur | -25 ... +40 °C |
| Gennemsnitstemperatur i 24 timer | < 35 °C |
| Højde | maks. 2.000 m over havets overflade |
| Relativ luftfugtighed | maks. 95 % (ikke kondenserende) |

DA

5.3 Installationer i bygningen



Brandfare ved overbelastning af apparatet

Brandfare ved overbelastning af apparatet ved forkert dimensionering af hovedafbryder og forsyningskabel.

- ▶ Forsyningskabel og hovedafbryder skal dimensioneres iht. apparatets tekniske data.



Hvis apparatet installeres i et forsyningsnet med støjkilder, f.eks. en frekvensomformer, kan dette medføre funktionsfejl eller opladningen afsluttes.

5.3.1 Forsyningskabel

- ▶ Dimensionering af forsyningskablet iht. mærkestrømmen.
- "4. Tekniske data"



Vær ved dimensionering af forsyningskablet (tværsnit og kabeltype) altid opmærksom på følgende lokale forhold:

- Lægningensmåde
- Kabelbelægninger
- Kabellængde

5.3.2 Sikring

Apparatet er alt efter udstyrsvariant udstyret med en fejlstrømsrelæ (FI) type B og en hovedafbryder (LS) iht. efterfølgende tabel.

| Variant | Fejlstrømsrelæ type B | Hovedafbryder |
|--------------------------------|-----------------------|---------------|
| Start (E), Standard E, Basic E | - | - |
| Basic R | X | - |
| Light, Pro, Basic | X | X |

Hovedafbryder (LS)

På udstyrsvarianterne Start E, Start E, Standard E, Basic E og Basic R skal den påkrævede hovedafbryder installeres af ejeren.



Hovedafbryderen skal dimensioneres under hensyntagen til den ønskede opladningseffekt og tilledningen (kabellængde, tværsnit) til apparatet iht. de nationale regler.

Fejlstrømsrelæ (FI)



Risiko for tilskadekomst ved strømstød

Universalstrømsensitive fejlstrømsrelæer (type B) må ikke monteres efter pulsstrømsensitive fejlstrømsrelæer (type A). Type A udløsefunktionen kan påvirkes således af type B, at de ikke længere kan frakobles, hvis der optræder fejlstrømme.

- ▶ Tilslut et FI-relæ type B altid **foran** et FI-relæ type A.

i

- Apparater uden internt FI-relæ skal tilsluttes via et separat FI-relæ (se også IEC 60364-7-722). (i Tyskland iht. DIN VDE 0100-722).
- Apparater med indbygget FI-relæ leveres med type B.
- Der må ikke tilsluttes yderligere strømkredse til dette fejlstrømsrelæ.

På udstyrsvarianterne Start E, Start E Standard E og Basic E skal det påkrævede fejlstrømsrelæ (FI) installeres af ejeren.

5.3.3 Lægning af forsyningskabel

- ▶ Alle nødvendige kabler skal på opstillingsstedet lægges som synlige eller skjulte installationer.
- Oplysninger mht. kablerne:
 - "5.5 Montering af apparatet" og "5.6 Elektrisk tilslutning"

Synlig installation



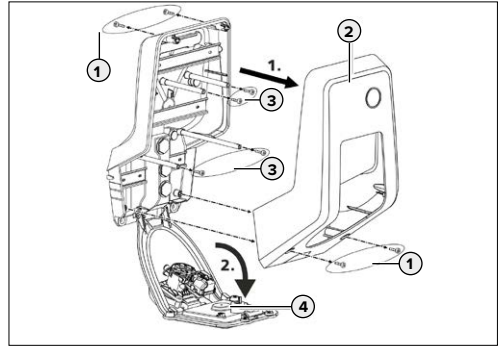
MENNEKES anbefaler at sætte apparatet på en fast installeret kabelkanal (højde 30 mm × bredde 45 mm).

Hvis kablerne eller kabelkanalen kommer nedefra, skal det forstansede hul i kabinettets overdel brækkes ud.

Skjult installation

Ved skjult installation af kablerne skal kablerne placeres iht. boreskabelonen.

5.4 Åbne apparatet



Fif.: 13. Åbne apparatet

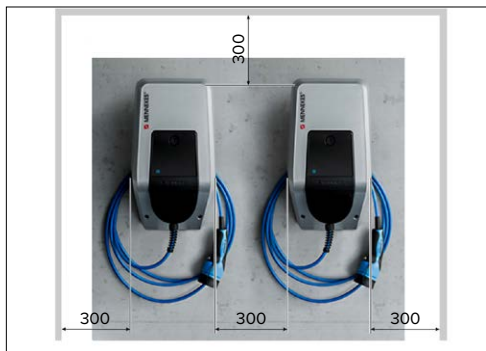
I udleveringstilstand er kabinettets overdel (2) ikke skruet fast. Skruerne (1) er vedlagt apparatet som tilbehør.

- ▶ Kontroller, at strømforsyningen er frakoblet.
- ▶ Tag kabinettets overdel (2) af.
- ▶ Fjern skruerne (3) på frontpanelet, og vip frontpanelet (4) nedad.

5.5 Montering af apparatet

i Ved meget lave minustemperaturer bør Apparaten skal inden montering og ibrugtagning først opbevares ved rumtemperatur i 24 timer.

5.5.1 Monteringsafstande



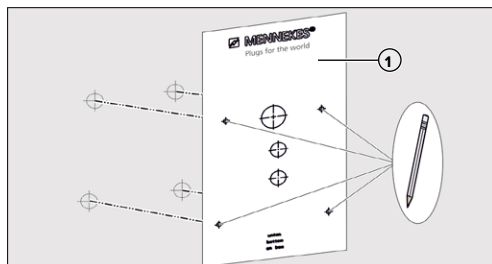
Fif.: 14. Monteringsafstande (mm)

De opførte monteringsafstande er minimumsafstande og skal overholdes for ubegrænset adgang ved betjening, vedligeholdelse og reparationer.

5.5.2 Vægholder



MENNEKES anbefaler montering i en ergonomisk fornuftig højde, afhængig af kropshøjden.



Fif.: 15. Boreskabelon

- ▶ Markér monteringshullerne ved hjælp af den medfølgende boreskabelon (1) og et vaterpas.



Anvend det medfølgende monteringsmateriale til montering på beton-, murstens- og trævægge. Ved andet underlag skal ejeren vælge en dertil egnet monteringsmåde.

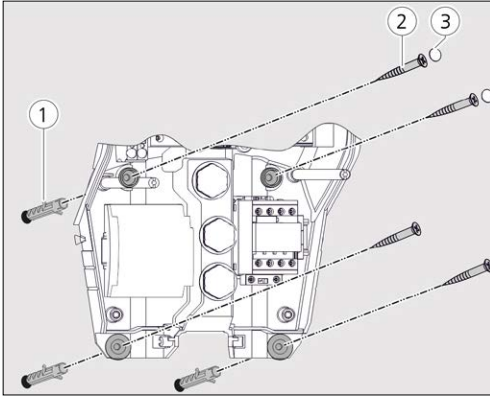
- ▶ Bor hullerne i væggen med den diameter, der passer til det valgte monteringsmateriale.
- ▶ Læg kablerne på de i boreskabelonen opførte positioner.



Til forsyningskablet skal der inde i apparatet være ca. 45 cm kabel.

- ▶ Før kablerne gennem en kabelindføring ind i apparatet. Hertil skal der laves et hul i den pågældende membran.

i For at undgå, at regnvand kan trænge ind, bør hullet i menbranen ikke være større end kablerne.

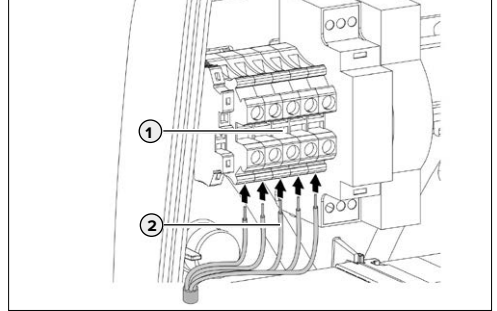


Fif.: 16. Montering på væggen

- ▶ Skru apparatet fast på væggen ved hjælp af plugs (1), skruer (2) og proppe (3).
- ▶ Kontroller, at apparatet sidder sikkert og godt fast.

5.6 Elektrisk tilslutning

Tilslutning af forsyningskabel



Fif.: 17. Tilslutningsklemmer

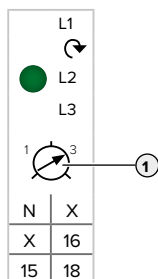
- ▶ Afisolér 370 mm af forsyningskablet.
- ▶ Afisolér 12 mm af lederne.
- ▶ Tilslut forsyningskablets ledere (2) til klemskinnen (1) iht. strømskemaet.

i Overhold ved lægning af forsyningskablet den tilladte bøjningsradius.

- ▶ Kontroller, at de enkelte ledere er tilsluttet korrekt, og at skruerne er strammet godt.

5.7 Klargøre trefaset apparat til enfaset drift

For at kunne anvende et trefaset apparat (til apparater med 11 eller 22 kW opladningseffekt) enfaset, er det nødvendigt at ændre indstillingen på potentiometeret i fasefølgerelæet.



- Tilslut apparatet enfaset.

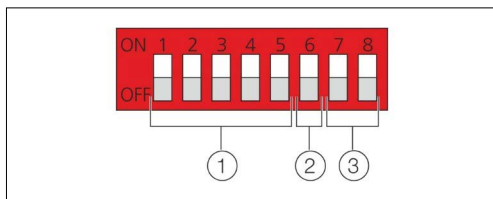
Anvend hertil klemmerne L1, N og PE.

- Indstil potentiometeret (1) på stilling 1 ved hjælp af en kærvs-skruetrækker.

| Indstilling | Beskrivelse |
|-------------|----------------|
| 1 | Enfaset drift |
| 3 | Trefaset drift |

5.8 Konfigurationsknap

Via konfigurationsknapperne konfigureres ladestrømmen og farveskemaet for LED-infotellet. Konfigurationsknapper er anbragt på bagsiden af frontpanelet.



Fif.: 18. Konfigurationsknap

1. Konfigurationsknap til ladestrømmen
2. Via konfigurationsknap for LED-infotellets farveskema.
3. Ikke allokerede konfigurationsknapper



Konfigurationsknapperne S7 og S8 er aktuelt ikke allokeret.

- Lad S7 og S8 forblive frakoblet (OFF).

5.8.1 Begrænsning af ladestrøm

Den tilførte ladestrøm begrænses via konfigurationsknapperne S1, S2, S3, S4 og S5.

Ladestrømmen indstilles ved at kombinere konfigurationsknapperne. Hver konfigurationsknap allokeres herved følgende strømværdi:

| Konfigurationsknap | Strømværdi |
|--------------------|------------|
| S1 | 1 A |
| S2 | 2 A |
| S3 | 4 A |
| S4 | 8 A |
| S5 | 16 A |

Ladestrømmen er summen af de enkelte strømværdier fra alle tilkoblede (ON) konfigurationsknapper.

Eksempel:

S1 = ON og S4 = ON svarer til en ladestrøm på 9 A.



Den maks. ladestrøm, der stilles til rådighed, er afhængig af apparatets variant og kan ikke overskrides.

→ "3.2 Typeskilt"







Det er ikke muligt, at indstille ladestrømmen på < 6 A og fortolkes som begrænsning af ladestrømmen til 0 A.

- Begrænsning af ladestrømmen iht. den effekt, der står til rådighed.
- Genstart apparatet.

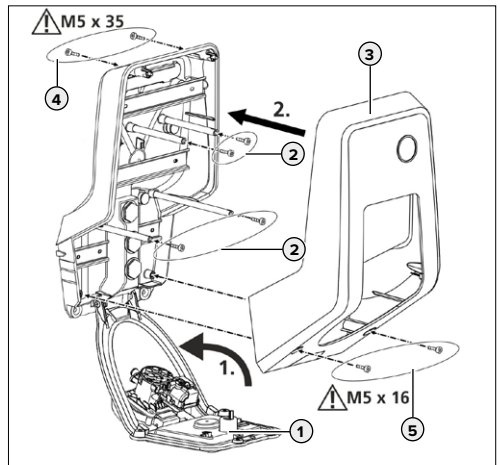
5.8.2 Indstilling af farveskema på LED-infofeltet

Farveskemaet (grøn / blå) for "Driftsklar / Oplade" indstilles via konfigurationsknappen S6.

| LED | S6 = OFF Standard | S6 = ON |
|--|----------------------|---------|
| Driftsklar  | blå | grøn |
| Oplade  | grøn | blå |
| Ventetid  | hvid | |
| Fejl  | rød | |

- ➔ "3.11 LED-infofelt"
- ▶ Indstil evt. farveskema.
- ▶ Genstart apparatet.

5.9 Tilslutning af apparatet



Fif.: 19. Tilslutning af apparatet

- ▶ Drej frontpanelet (1) op, og fastgør det med skruerne (2).
- ▶ Monter kabinetets overdel (3), fastgør med skruerne (4) og (5). Anvend hertil den medfølgende indvendige sekskantnøgle.

| Skrue | Drejningsmoment |
|-------|-----------------|
| (2) | 0,5 Nm |
| (4) | 1,2 Nm |
| (5) | 1,2 Nm |

6. Ibrugtagning



Arbejdsopgaverne i dette kapitel må kun gennemføres af en el-installatør.

6.1 Tilkobling af apparatet

FARE

Risiko for strømstød på defekte apparater

Ved brug af et defekt apparat er der risiko for strømstød.

- ▶ Apparatet må ikke anvendes, hvis det viser disse beskadigelser.
- ▶ Markér det defekte apparat, så det ikke anvendes af andre personer.
- ▶ Få beskadigelser omgående afhjulpnet af en el-fagmand.
- ▶ Få apparatet evt. taget ud af drift af en el-fagmand.

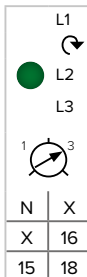
Forudsætning:

- Apparatet er installeret korrekt.
- Apparatet er i forsvarlig stand.
- ▶ Tilkobl fejlstrømsafbryder og hovedafbryder.
- ▶ Tilkobl og kontroller spændingsforsyningen.
- "6.2 Overvågning af spændingsforsyning"
- ✓ LED'en "Driftsklar" på LED-infofeltet lyser.

6.2 Overvågning af spændingsforsyning

Apparatet overvåges med et fasefølgerelæ. Det overvåger de tre faser (L1, L2, L3) og neutrallederen (N) på strømforsyningen for korrekt fasefølge, fasesvigt eller underspænding.

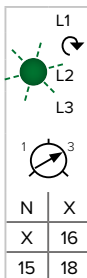
Driftsmodusindikator



Tre faser, højredrejefelt

- ▶ Klemmerne L1, L2, L3, N, PE anvendes.
- ▶ Indstilling relæ potentiometer på 3.

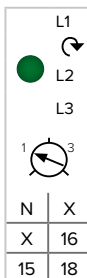
✓ Den grønne LED lyser.



Tre faser, venstredrejefelt:

- ▶ Klemmerne L1, L2, L3, N, PE anvendes.
- ▶ Indstilling relæ potentiometer på 3.

✓ Den grønne LED blinker.



En fase:

- ▶ Klemmerne L1, N, PE anvendes.
- ▶ Indstilling relæ potentiometer på 1.

✓ Den grønne LED lyser.


Potentiometeret analyseres kun en gang efter tilslutning af forsyningsspændingen.

6.3 Kontrol af apparatet

Kontrol iht. IEC 60364-6 samt de tilsvarende gældende nationale regler (f.eks. DIN VDE 0100-600 i Tyskland)

Gennemfør ved første ibrugtagning en kontrol af ladestationen iht. IEC 60364-6 samt de tilsvarende gældende nationale regler (f.eks. DIN VDE 0100-600 i Tyskland). Kontrollen kan gennemføres i forbindelse med en MENNEKES kontrolboks og kontroludstyr til kontrol iht. standarden. MENNEKES kontrolboksen simulerer herved elbilens kommunikation. Kontrolbokse fås hos MENNEKES som tilbehør.

- ▶ Gennemfør en kontrol iht. standarden, inden apparatet frigives.

 Kontrolboksens brugsanvisning.

7. Betjening

7.1 Nøgleafbryder

Forefindes kun på udstyrsvarianterne Basic (E/R) og Standard E.



Fif.: 20. Nøgleafbryder

Stilling 0

Der kan ikke startes en opladning i hvilestilling.

Stilling I

Ladefunktionen er aktiv, så længe nøglen står i denne position. Den kan ikke trækkes ud. Hvis der ikke blev startet en opladning og nøglen drejes tilbage i hvilestilling, så forbliver den parat til opladning i ca. 65 sekunder.

Hvis der blev startet en opladning og nøglen drejes tilbage i hvilestilling, så fortsættes opladningen, indtil køretøjet er helt opladt.

Stilling II

Ladefunktionen er permanent aktiveret, og nøglen kan trækkes ud. Ladefunktionen er aktiveret permanent og nøglen kan trækkes ud.

7.2 Oplade køretøj

⚠ ADVARSEL

Risiko for tilskadecomst ved ikke tilladte hjælpemidler

Ved brug af adapterstik, forlængerkabler eller ekstra ladekabler i forbindelse med apparatet er der risiko for strømstød eller kabelbrand.

- ▶ Anvend udelukkende det til køretøjet og apparatet betsemt ladekabel.
- ▶ Anvend ingen adapterstik eller forlængerkabler eller ekstra ladekabler til opladning af køretøjet.

Apparatet kan afhængig af varianten bruges med eller uden forudgående autorisering.

7.2.1 Autorisering

Opladning uden autorisering

På apparater uden nøgleafbryder er ingen forudgående autorisering via nøgleafbryderen nødvendig. Opladningen startes automatisk, når ladekablet er forbundet med køretøjet.

Autorisering med nøgleafbryder

På apparater med nøgleafbryder er en forudgående autorisering via nøgleafbryderen påkrævet.

→ "7.1 Nøgleafbryder"

7.2.2 Starte opladning



Fif.: 21. Sætte ladekabel ind

- ▶ Ladekablet skal rulles helt ud.
- ▶ Forbind ladekablet med køretøjet. Gennemfør evt. autorisering.
- ▶ Forbind ladekablet evt. med køretøjet.

På varianten ladestikdåse type 2 med Shutter:

- ▶ Sæt stikket præcis ind i ladestikdåse type 2 på apparatet. Konturen af den grå ring viser, hvilken vej stikket skal vende.
- ▶ Drej ladestikket 60° mod urets retning for at åbne shutteren.
- ▶ Sæt ladestikket helt ind i ladestikdåsen, efter at shutteren er åbnet.

Følgende trin gennemføres automatisk:

- Genkendelse af ladekablets strømbelastbarhed. Ikke egnede ladekabler afvises.
- Forudsætningerne for korrekt opladning kontrolleres.
- Kommunikationen med køretøjet via CP-kontakten (Control Pilot).
- ✓ Ladestikket låses automatisk, og opladningen startes.

7.2.3 Afslutte opladningen

⚠ OBS

Beskadigelse af ladekablet.

Trækspænding på ladekablet kan medføre kabelbrud og andre skader.

- ▶ Tag altid fat i selve stikket, når du trækker kablet ud af stikdåsen.

- ▶ Afslut opladningen kontrolleret (f.eks. via multifunktions- eller stop-knap eller på køretøjet).
- ▶ Tag altid fat i selve stikket, når du trækker kablet ud af stikdåsen.
- ▶ Sæt beskyttelseskappen på.
- ▶ Hæng ladekablet op eller gem det væk uden knæk.

- i** Tryk på løseknappen for at tage en ladekobling type 1 ud.

Ladekablet kan ikke trækkes ud

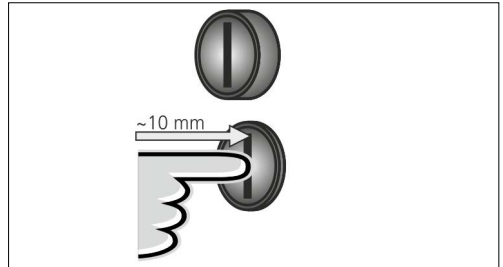
Hvis ladekablet f.eks. efter et strømsvigt ikke kan trækkes ud, kunne ladestikket ikke åbnes på apparatet. Så skal ladestikket løsnes manuelt.

- ▶ Få ladestikket nødløst af en el-installatør.
- "9.3 Nødløsning af ladestik"

7.3 Multifunktionsknap

Forefindes kun på udstyrsvarianterne Light, Pro og Basic (R).

7.3.1 Afslutte opladning og kvittere fejl

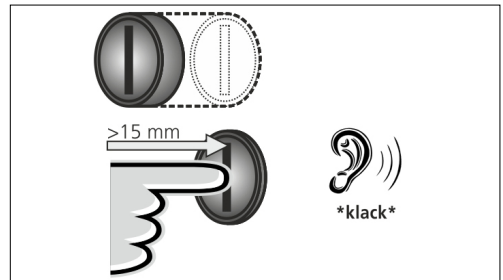


Fif.: 22. Afslutte opladning og kvittere fejl

Afslutning af en igangværende opladning (kun på apparater uden anøglesafbryder) og kvittering af fejl.

- ▶ Tryk på multifunktionsknappen (ca. 10 mm).
- ✓ Opladningen afsluttes, og ladestikket på apparatet åbnes.

7.3.2 Gentilkobling af fejlstrømsrelæ og hovedafbryder

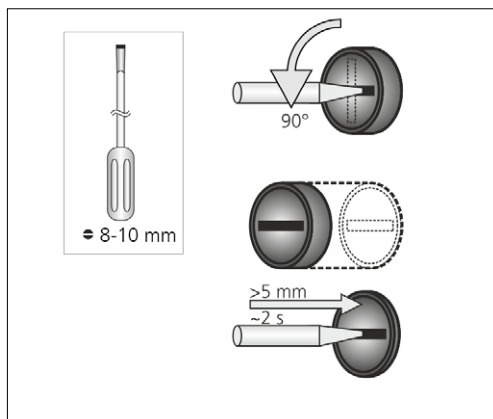


Fif.: 23. Gentilkobling

Fejlstrømsrelæet (HFI) og hovedafbryderen (LS) i apparatet kan gentilkobles udefra manuelt via multifunktionsknappen, uden at kabinettet skal åbnes.

- ▶ Tryk multifunktionsknappen i yderstilling (> 15 mm).
- ✓ Fejlstrømsrelæ og hovedafbryder er nu gentilkoblet.

7.3.3 Kontrol af fejlstrømsrelæ



Fif.: 24. Kontrol af fejlstrømsrelæ

Fejlstrømsrelæets funktion kan kontrolleres via multifunktionsknappen, uden at kabinettet skal åbnes.

- ▶ Sæt en kærskruetrækker med en klingebredde på 8 - 10 mm ind i slidsen på multifunktionsknappen.
- ▶ Drej multifunktionsknappen 90° mod urets retning.
- ▶ Tryk på multifunktionsknappen ca. 2 sekunder (> 5mm).

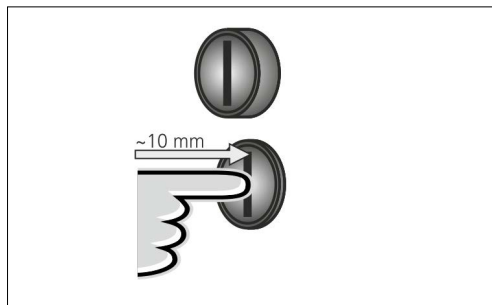
Hvis fejlstrømsrelæen fungerer:

- ✓ Fejlstrømsrelæ udløser.
- ✓ Fehjlindikator på LED-infofeltet blinker rødt.
- ▶ Gentilkobl fejlstrømsrelæen.
- ➔ "7.3.2 Gentilkobling af fejlstrømsrelæ og hovedafbryder"

7.4 Stop-knap

Forefindes kun på udstyrsvarianterne Start (E), Standard E og Basic E.

Afslutte opladning og kvittere fejl



Fif.: 25. Afslutte opladning og kvittere fejl

Afslutning af en igangværende opladning (kun på apparater uden anøgleafbryder) og kvittering af fejl.

- ▶ Tryk på stop-knappen (ca. 10 mm).
- ✓ Opladningen afsluttes, og ladestikket på apparatet åbnes.

8. Vedligeholdelse

8.1 Maintenance

FARE

Risiko for strømstød på defekte apparater

Ved brug af et defekt apparat er der risiko for strømstød.

- ▶ Apparatet må ikke anvendes, hvis det viser disse beskadigelser.
- ▶ Markér det defekte apparat, så det ikke anvendes af andre personer.
- ▶ Få beskadigelser omgående afhjulpnet af en el-fagmand.
- ▶ Få apparatet evt. taget ud af drift af en el-fagmand.

Regelmæssig kontrol og service understøtter en fejlfri og sikker drift af apparatet og øger således holdbarheden.

Evt. fejlkilder kan detekteres tidligt og farer undgås.

Hvis der herved konstateres skader, skal de omgående afhjælpes af en el-installatør. Et apparat, der er beskadiget, må ikke anvendes, fordi risikoen for et strømstød eller en materiel skade øges.

- ▶ Kontroller hver dag / ved hver opladning, om apparatet er driftsklar og uden udvendige skader.

Eksempler på skader:

- Defekt kabinet / frontpanel (f.eks. kraftige deformationer, revner, brud)
- Defekte eller manglende komponenter (f.eks. sikkerhedsanordninger, vippelåg på stikdåser, multifunktionsknapper)
- Ulæselige eller manglende oplysningstavler



En serviceaftale med en lokal servicepartner garanterer for en regelmæssig kontrol.

Anbefalede serviceintervaller



De efterfølgende arbejdsopgaver må kun gennemføres af en el-installatør.

Kontrolfrister for opladningsinfrastruktur til elbiler iht. DGUV forskrift 3.

| Komponent | Vedligeholdelsesarbejde | Ansvarlig |
|--------------------------------------|---|-------------------|
| Hver dag / ved hver opladning | | |
| Apparat | Visuel kontrol for mangler | Bruger / ejer |
| | Kontrol, at apparatet er driftsklar | Driftsansvarlig |
| Halvårligt | | |
| Fejlstrømsrelæ | Funktionskontrol | Ejer / el-fagmand |
| Ladekabel | Gentag målinger og kontroller iht. VDE 0701/702 | El-fagmand |
| Hvert år | | |
| Apparat | Gentag målinger og kontroller iht. VDE 0105/100 | El-fagmand |

- ▶ Skader på apparatet skal afhjælpes forsvarligt.
 - ▶ Servicen skal dokumenteres tilstrækkeligt.
 - ▶ Rekvirer evt. serviceprotokol hos MENNEKES supporten.
- "1.1 Service"

8.2 Rengøring

FARE

Livsfare ved strømstød.

Apparatet indeholder elektriske komponenter, som er under høj spænding. Ved usagkyndig håndtering, især i forbindelse med fugtighed, på åbnet kabinet, er der stor risiko for strømstød.

- ▶ Rengør apparatet udelukkende på ydersiden.
- ▶ Hold apparatet og sikkerhedsanordningerne lukket.

OBS

Materielle skader ved forkert rengøring

Ved forkert rengøring kan der opstå materielle skader på kabinettet eller komponenter.

- ▶ Undgå rindende vand og pas på, at der ikke kommer vand til spændingsførende dele.
- ▶ Anvend ingen højtryksrensere.
- ▶ Anvend kun hjælpemidler (f. eks. koste, rengøringsmidler), som er egnet til plastoverflader.
- ▶ Anvend ingen aggressive rengøringsmidler.

Apparatet kan, alt efter anvendelsesbetingelser og tilsudsning, rengøres tørt eller fugtigt.

Apparatet rengøres udelukkende på ydersiden.

Fremgangsmåde:

- ▶ Fjern løst støv og snavs først med en håndkost med bløde børster.
- ▶ Fugt evt. en ren klud, der er egnet til plastoverflader, med vand og visk apparatet omhyggeligt.
- ▶ Ladekablet må kun rengøres, når det ikke er sat ind!

9. Fejlafhjælpning

Hvis der optræder en fejl, lyser eller blinker den røde LED "Fejl" på LED-infofeltet. Apparatet kan ikke anvendes, så længe fejlen ikke er afhjulpet og evt. kvitteret.

Rød LED blinker:

Fejlen kan afhjælpes af ejeren. Mulige fejl:

- Forkert eller defekt ladekabel.
- Ladestik kunne ikke låses.
- Ugyldigt CP-signal.
- Fejlstrømsrelæ eller hovedafbryder har udløst.

Vær til afhjælpning af fejl opmærksom på følgende rækkefølge:

1. Afslut opladning og træk ladekablet ud.
2. Sæt ladekablet ind igen og start opladningen.
3. Kontroller, om ladekablet er egnet.
4. Gentilkobling af fejlstrømsrelæ og hovedafbryder (kun på varianterne Light, Pro, Basic (R)).
- "7.3.2 Gentilkobling af fejlstrømsrelæ og hovedafbryder"
5. Tag apparatet fra nettet i tre minutter og genstart det.



Hvis fejlen ikke kunne afhjælpes, kontakt din lokale servicepartner.

Rød LED lyser

Fejlen kan som regel kun afhjælpes af en el-installatør.

Vær til afhjælpning af fejl opmærksom på følgende rækkefølge:

1. Afslut opladning og træk ladekablet ud.
2. Sæt ladekablet ind igen og start opladningen.
3. Udlæs blinkkoden. Tryk hertil på multifunktions- eller stop-knappen (ca. 10 mm).
4. Kvitter fejlen med multifunktionsknappen eller stop-knappen. Tryk hertil igen på multifunktions- eller stop-knappen (ca. 10 mm).



Hvis fejlen ikke kunne afhjælpes, kontakt din lokale servicepartner.










9.1 Blinkkoder



De efterfølgende arbejdsopgaver må kun gennemføres af en el-installatør.

Lyder den røde LED vedvarende, kan der til fejl diagnose vises følgende blinkkoder i apparatets LED-infofelt:

- ▶ Tryk på multifunktions- eller stop-knappen (ca. 10 mm) for at få vist blinkkoden.
- ▶ Åbn apparatet.
- "5.4 Åbne apparatet"
- ▶ Afhjælp fejlen ved hjælp af blinkkoderne.
- ▶ Udskift defekte komponenter.
- ▶ Luk apparatet.
- "5.9 Tilslutning af apparatet"

| Symbol | Blink-kode | Årsag | Løsning |
|--|------------|--|--|
|  blå | 1 × blink | Temperatur på HMI for høj | <ul style="list-style-type: none"> ▶ Find grunden til den forhøjede temperatur og afhjælp den (f.eks. løse klemsteder, defekte komponenter, kabelbrud, lade-strøm > indstillingsværdi, apparate ikke tilstrækkelig beskyttet mod udendørs temperatur). ▶ Lad apparatet køle af. |
|  blå | 2 × blink | Temperatur i apparatet for høj. | |
|  blå | 3 × blink | Opladningseffekten blev reguleret ned til 0 A pga. temperaturen. | |
|  blå | 4 × blink | Ladekabel defekt / fejl | |
|  grøn | 1 × blink | Mirror contact error, fejl på kontaktor | <ul style="list-style-type: none"> ▶ Kontroller kontaktor, spejlkontakt, klemsteder og kabler. ▶ Kontroller: Trykker kabler ved lukket kabinet med kontakto-ren? |
|  grøn | 2 × blink | Fejl i forbindelse til HMI | |
|  grøn | 3 × blink | Aktuator defekt / blokeret | <ul style="list-style-type: none"> ▶ Kontroller klemsteder, stikkontakter, kabler, netdel og aktua-tor. ▶ Rengør evt. stikkontakterne. ▶ Kontroller: Er stikket sat tilstrækkelig dybt ind? |
|  grøn | 4 × blink | CPX fejl / defekt | |
|  hvid | 1 × blink | Temperaturføler defekt, HMI defekt | <ul style="list-style-type: none"> ▶ Kontroller stikkontakter og temperaturføler (Pt1000). |

9.2 Reservedele

Hvis der til afhjælpning af fejl skal bruges reservedele eller tilbehør, skal det kontrolleres at det er samme type.

- ▶ Anvend udelukkende originale reservedele og tilbehør, der er fremstillet og / eller godkendt af MENNEKES.
- ➔ "1.1 Service"

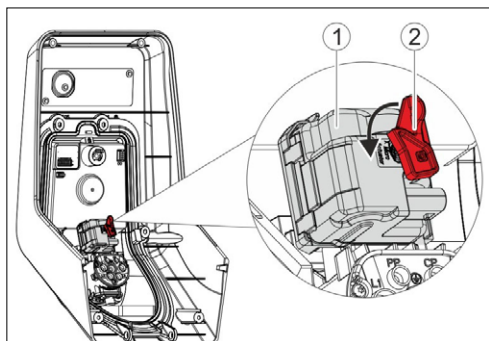
9.3 Nødløsning af ladestik



De efterfølgende arbejdsopgaver må kun gennemføres af en el-installatør.

Ved svigt af løsefunktionen kan det ske, at ladestikket af en aktuator låses mekanisk på stikdåsepanelet.

Ladestikket kan ikke trækkes af og skal løsnes manuelt.



Fif: 26. Nødløsning af ladestik

- ▶ Åbn apparatet.
- ➔ "5.4 Åbne apparatet"
- ▶ Sæt det røde håndtag (2) på aktuatoren firkantaksel (1). Det røde håndtag er med en kabelbinder anbragt i nærheden af aktuatoren.
- ▶ Drej det røde håndtag på aktuatoren 90° mod urets retning.
- ▶ Træk ladestikket af.
- ▶ Tag det røde håndtag af, og anbring håndtaget med en kabelbinder i nærheden af aktuatoren.
- ▶ Luk apparatet.
- ➔ "5.9 Tilslutning af apparatet"

10. Nedlukning og afmontering



Arbejdsopgaverne i dette kapitel må kun gennemføres af en el-installatør.

Klemme kabler af

- ▶ Åbn apparatet.
- ➔ "5.4 Åbne apparatet"
- ▶ Klem forsyningskablet af.
- ▶ Før kablerne gennem membranforskrningen ud af kabinettet.

Afmontering af apparatet

- ▶ Fjern propper og skruer.
- ▶ Tag apparatet ned fra væggen.
- ▶ Luk apparatet.
- ➔ "5.9 Tilslutning af apparatet"

11. Opbevaring

Korrekt opbevaring af apparatet kan have en positiv indflydelse på apparatets driftstid.

- ▶ Rengør apparatet inden opbevaring.
- ▶ Opbevar apparatet i den originale emballage eller med egnede emballeringsmidler og tørt.
- ▶ Vær opmærksom på de tilladte opbevaringsbetingelser.

Tilladte opbevaringsbetingelser

| | |
|----------------------------------|------------------------------------|
| Opbevaringstemperatur | -25°C... + 40 °C |
| Gennemsnitstemperatur i 24 timer | < 35 °C |
| Relativ luftfugtighed | maks. 95 % (ikke kondenserende) |

12. Bortskaffelse



Apparatet og emballagen skal bortskaffes korrekt efter endt brug. Følg de gældende nationale bestemmelser vedr. bortskaffelse og miljøbeskyttelse i brugslandet. Udtjente produkter og batterier må ikke smides i husholdningsaffaldet.

- ▶ Bortskaf emballeringsmaterialet via de dertil bestemte opsamlingsbeholdere.
- ▶ Bortskaf udtjente apparater og batterier via din forhandler.

13. Tilbehør

Tilbehør som f.eks. beskyttelsestage eller ladekabler kan findes på vores hjemmeside under "Tilbehør".

<https://www.chargeupyourday.com/>



14. Glossar

| Begreb | Forklaring |
|-----------------------------|---|
| CP | Control Pilot Betegnelse af stikanordningskontakten / kablet, hvormed kommunikationsinformationerne overføres. |
| CPX | Enhed til at styre opladningen og til kommunikation med køretøjet (ved Mode-3-opladning). |
| FI | Fejlstrømsrelæ type A = pulsstrømsensitiv Type B = universalstrømsensitiv |
| HMI | Human Machine Interface |
| LS | Hovedafbryder |
| Mode 3 (IEC 61851) | Lademodus for køretøjer med kommunikationsgrænseflade på ladestikdåser type 2. |
| Type 2 (IEC 62196-2) | En- og trefasede ladestikanordninger med identisk stikgeometrie for ladeeffekter på 3,7 til 44 kW AC. |

Tartalomjegyzék

| | | | | | |
|------------|--|-----------|--|--|--|
| 1. | A dokumentumról..... | 2 | | | |
| 1.1 | Szerviz..... | 2 | | | |
| 1.2 | Figyelmeztetések..... | 2 | | | |
| 1.3 | Alkalmazott szimbólumok..... | 3 | | | |
| 2. | A biztonságról..... | 3 | | | |
| 2.1 | Célcsoportok..... | 3 | | | |
| 2.2 | Rendeltetésszerű használat..... | 3 | | | |
| 2.3 | Nem rendeltetésszerű használat..... | 4 | | | |
| 2.4 | Alapvető biztonsági tudnivalók..... | 4 | | | |
| 2.4.1 | Képesítés..... | 4 | | | |
| 2.4.2 | Szabályszerű állapot..... | 4 | | | |
| 2.4.3 | Figyelembe kell venni a felügyeleti kötelezettséget... | 4 | | | |
| 2.4.4 | Be kell tartani a környezeti feltételeket..... | 5 | | | |
| 2.4.5 | Szabályszerűen kell használni a töltőkábelt..... | 5 | | | |
| 2.4.6 | Rendet kell tartani..... | 5 | | | |
| 3. | Termékleírás..... | 5 | | | |
| 3.1 | Szállítási terjedelem..... | 5 | | | |
| 3.2 | Típus tábla..... | 6 | | | |
| 3.3 | A készülék felépítése..... | 6 | | | |
| 3.4 | Opcionális felszereltség..... | 8 | | | |
| 3.5 | Készülékváltozatok..... | 9 | | | |
| 3.6 | Kábeltartó..... | 10 | | | |
| 3.7 | Fogyasztásmérő..... | 10 | | | |
| 3.8 | Kulcsos kapcsoló..... | 10 | | | |
| 3.9 | Stop gomb..... | 10 | | | |
| 3.10 | Multifunkciós gomb..... | 10 | | | |
| 3.11 | LED-es információs mező..... | 11 | | | |
| 4. | Műszaki adatok..... | 12 | | | |
| 5. | Telepítés..... | 13 | | | |
| 5.1 | Helyszínválasztás..... | 13 | | | |
| 5.2 | További környezeti feltételek..... | 13 | | | |
| 5.3 | Helyszíni telepítés..... | 14 | | | |
| 5.3.1 | Tápkábel..... | 14 | | | |
| 5.3.2 | Biztosító..... | 14 | | | |
| 5.3.3 | Tápkábel fektetése..... | 15 | | | |
| 5.4 | A készülék felnyitása..... | 15 | | | |
| 5.5 | A készülék felállítása..... | 16 | | | |
| 5.5.1 | Szerelési távolságok..... | 16 | | | |
| 5.5.2 | Fali rögzítés..... | 16 | | | |
| 5.6 | Elektromos csatlakozás..... | 17 | | | |
| 5.7 | A háromfázisú készülék beállítása egyfázisú működésre..... | 18 | | | |
| 5.8 | Konfigurációs kapcsoló..... | 18 | | | |
| 5.8.1 | Töltőáram korlátozása..... | 18 | | | |
| 5.8.2 | Színséma beállítása a LED-es információs mezőn... | 19 | | | |
| 5.9 | A készülék lezárása..... | 19 | | | |
| 6. | Üzembe helyezés..... | 20 | | | |
| 6.1 | A készülék bekapcsolása..... | 20 | | | |
| 6.2 | A feszültségellátás felügyelete..... | 20 | | | |
| 6.3 | A készülék ellenőrzése..... | 21 | | | |
| 7. | Használat..... | 21 | | | |
| 7.1 | Kulcsos kapcsoló..... | 21 | | | |
| 7.2 | A jármű töltése..... | 22 | | | |
| 7.2.1 | Engedélyezés..... | 22 | | | |
| 7.2.2 | A töltési folyamat megkezdése..... | 22 | | | |
| 7.2.3 | A töltési folyamat befejezése..... | 23 | | | |
| 7.3 | Multifunkciós gomb..... | 23 | | | |
| 7.3.1 | A töltési folyamat befejezése és hibák nyugtá- zása..... | 23 | | | |
| 7.3.2 | A hibaáram védőkapcsoló és vezetékvédő kapcsoló visszakapcsolása..... | 23 | | | |
| 7.3.3 | A hibaáram védőkapcsoló ellenőrzése..... | 24 | | | |
| 7.4 | Stop gomb..... | 24 | | | |
| 8. | Állagmegóvás..... | 25 | | | |
| 8.1 | Karbantartás..... | 25 | | | |
| 8.2 | Tisztítás..... | 26 | | | |
| 9. | Hibaelhárítás..... | 26 | | | |
| 9.1 | Villogó kódok..... | 27 | | | |
| 9.2 | Pótalkatrészek..... | 28 | | | |
| 9.3 | A töltőcsatlakozó vészkiéteszelése..... | 28 | | | |
| 10. | Üzemen kívül helyezés és leszerelés..... | 28 | | | |
| 11. | Tárolás..... | 28 | | | |
| 12. | Ártalmatlanítás..... | 29 | | | |
| 13. | Tartozékok..... | 29 | | | |
| 14. | Szójegyzék..... | 29 | | | |

1. A dokumentumról

Az AMTRON® (a továbbiakban: „készülék”) különböző változatokban érhető el. A készülék változata a típustáblán van feltüntetve. A jelen dokumentum a készülék következő változataira vonatkozik:

- AMTRON Start
- AMTRON Start E
- AMTRON Light
- AMTRON Standard E
- AMTRON Pro
- AMTRON Basic
- AMTRON Basic E
- AMTRON Basic R

A jelen utasítás az Üzemeltetőnek és villanyszerelő szakembereknek szól. Tudnivalókat tartalmaz a biztonságos használathoz és telepítéshez. Azok a tevékenységek, amelyeket csak villanyszerelő szakember végezhet, külön meg vannak jelölve.

A készülék használatához vegye figyelembe a további dokumentációkat. Őrizze meg a dokumentumokat későbbi felhasználás céljából, és adja tovább a következő tulajdonosnak.

A jelen utasítás német nyelvű változata az eredeti. Más nyelvű utasítások esetén az eredeti használati utasítás fordításairól van szó.

Copyright © 2018 MENNEKES Elektrotechnik GmbH & Co. KG

1.1 Szerviz

A készülékkel kapcsolatos kérdéseivel forduljon a MENNEKES ügyfélszolgálatához vagy az illetékes szervizpartnerhez. A honlapunk „Partnerkereső” menüpontja alatt további partnereket találhat.

A MENNEKES céggel való közvetlen kapcsolathoz használja az űrlapot a <https://www.chargeupyourday.com/> oldal „Kapcsolat” menüpontja alatt



A gyorsabb ügyintézéshez kérjük, tartsa kéznél a következő információkat:

- típusmegjelölés / sorozatszám (lásd típustábla a készüléken)

A www.amtron.info címen mindig naprakész információkat és gyakran ismételt kérdéseket találhat az AMTRON szoftverrel kapcsolatban.

Ehhez tartsa kéznél a sorozatszámot.

További információkat az elektromos mobilitás témában a honlapunk „FAQ’s” menüpontja alatt találhat.

<https://www.chargeupyourday.com/faqs/>



1.2 Figyelmeztetések

Figyelmeztetés! Sérülésveszély!



VESZÉLY

Ez a jelzőszó közvetlen veszélyt jelöl, amely halálhoz vagy súlyos sérüléshez vezet.



FIGYELMEZTETÉS

Ez a jelzőszó veszélyes helyzetet jelöl, amely halálhoz vagy súlyos sérüléshez vezethet.



VIGYÁZAT

Ez a jelzőszó veszélyes helyzetet jelöl, amely könnyű sérüléshez vezethet.

Figyelmeztetés! Anyag károk!



FIGYELEM

Ez a jelzőszó veszélyes helyzetet jelöl, amely anyagi károkhoz vezethet.

1.3 Alkalmazott szimbólumok



A szimbólum olyan tevékenységeket jelöl, amelyeket csak villanyszerelő szakember végezhet.



A szimbólum fontos tudnivalót jelöl.



A szimbólum további hasznos információt jelöl.

- ▶ A szimbólum cselekvésre való felhívást jelöl.
- A szimbólum felsorolást jelöl.
- A szimbólum hivatkozást jelöl az utasítás más részeire.
- 📄 A szimbólum hivatkozást jelöl egy másik dokumentumra.
- ✓ A szimbólum eredményt jelöl.

2. A biztonságról

2.1 Célcsoportok

Üzemeltető

Üzemeltetőként Ön felelős a készülékért.

Ön felelős a készülék rendeltetésszerű és biztonságos használatáért. Ide tartozik a készüléket használó személyek eligazítása.

Üzemeltetőként, elektrotechnikai végzettség hiányában, csak olyan tevékenységet végezhet, amelyekhez nincs szükség villanyszerelő szakemberre.

Villanyszerelő szakember

Villanyszerelő szakemberként Ön elismert elektrotechnikai végzettséggel rendelkezik. A szaktudása révén Ön jogosult a jelen utasításban leírt elektrotechnikai munkák elvégzésére.

A villanyszerelő szakemberre vonatkozó követelmények:

- Az általános és speciális biztonsági és baleset-megelőzési előírások ismerete.
- Az elektrotechnikai előírások ismerete.
- A nemzeti előírások ismerete.
- Kockázatfelismerési és a lehetséges veszélyek elkerülésére irányuló képesség.

2.2 Rendeltetésszerű használat

Az AMTRON® magán- és félig közszektori használatra szánt töltőállomás, pl. vállalati parkolóokban vagy depókban (belépés korlátozott).

A készülék kizárólag elektromos járművek feltöltésére szolgál.

- IEC 61851-1 szerinti Mode 3 töltés.
- IEC 62196 szerinti járműcsatlakozó-párok.

A készülék kizárólag helyhez kötött felszerelésre készült, és bel- és kültérben egyaránt használható.

A készülék kizárólag önálló töltőpontként üzemeltethető.

Egyes országokban jogszabályi előírások követelik meg az áramütés elleni kiegészítő védelmet. További védelmi intézkedést a shutter használata jelenthet.

A készüléket csak a nemzetközi és nemzeti előírások figyelembevételével szabad üzemeltetni. Többek között az alábbi nemzetközi előírásokat, ill. annak megfelelő nemzeti átültetését kell figyelembe venni:

- IEC 61851-1
- IEC 62196-1
- IEC 60364-7-722

A készülék használatához olvassa el és vegye figyelembe az utasítást, valamint a további dokumentációkat.

2.3 Nem rendeltetésszerű használat

A készülék használata csak rendeltetésszerű használat mellett tekinthető biztonságosnak. Minden más használat, valamint a készülék manipulálása nem rendeltetésszerű használatnak minősül.

A készülék rendeltetésszerű és biztonságos használatáért az Üzemeltető felelős.

A nem rendeltetésszerű használatból eredő károkért a MENNEKES Elektrotechnik GmbH & Co. KG nem vállal felelősséget.

2.4 Alapvető biztonsági tudnivalók

2.4.1 Képesítés

A jelen utasításban szereplő egyes tevékenységek elektrotechnikai szaktudást igényelnek. Ha a tevékenységeket a megfelelő ismeret és képzés hiányában végzik, úgy az súlyos vagy akár halálos kimenetelű balesetekhez vezethet.

- ▶ Csak akkor végezze el a tevékenységeket, ha arra vonatkozóan képesítéssel rendelkezik és oktatásban részesült.
- ▶ Vegye figyelembe a jelen utasításban szereplő elektrotechnikai tudnivalókat.

2.4.2 Szabályszerű állapot

Sérült készülék

Ha a készüléken károk vagy hiányosságok tapasztalhatók, pl. sérült ház vagy hiányzó alkatrészek, úgy a készüléket használó személyek áramütés okozta súlyos sérüléseket szenvedhetnek.

- ▶ Kerülje az ütközéseket és a helytelen használatot.
- ▶ Ne használja a készüléket károk / hiányosságok esetén.
- ▶ Jelölje meg a sérült készüléket, hogy azt más személyek ne használhassák.
- ▶ Haladéktalanul hátrítsa el a károkat villanyszerelő szakemberrel.

Szakszerűtlen karbantartás

A szerűtlen karbantartás befolyással lehet a készülék üzembiztonságára és baleseteket okozhat. Ez súlyos személyi sérüléshez vagy halálhoz vezethet.

- ▶ Vegye figyelembe a karbantartási tervet.
- ▶ Bízson meg egy villanyszerelő szakembert aki elvégzi a rendszeres karbantartást (félévente vagy évente).

2.4.3 Figyelembe kell venni a felügyeleti kötelezettséget

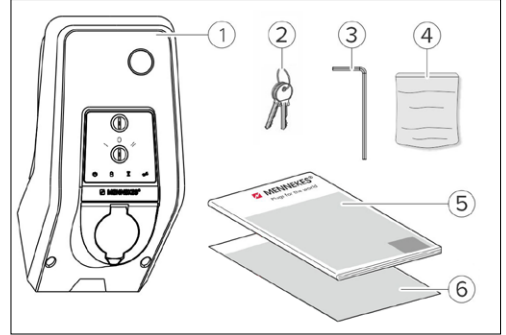
Azok a személyek, különösen a gyermekek, és állatok, akik/amelyek nem vagy csak részben képesek felmérni a lehetséges veszélyeket, magukra és másokra is egyaránt veszélyt jelenhetnek.

- ▶ A készüléket és a töltőkábelt mindig tartsa tőlük távol

3. Termékleírás

Az ügyfél- vagy országspecifikus követelmények miatt a készülékek eltérőek lehetnek. A kivittől függően előfordulhat, hogy a tényleges készülék és a jelen utasításban ábráin szereplő készülék eltéréseket mutatnak.

3.1 Szállítási terjedelem



1. ábra: Szállítási terjedelem

1. Készülék
2. Kulcskészlet az engedélyezéshez ¹⁾
3. Imbuszkulcs
4. Tasak rögzítőanyaggal (csavarok, dübelek, záródugók)
5. Használati és telepítési utasítás
6. Fúrósablon

¹⁾ opció

➔ „3,4 Opcionális felszereltség”

A kulcsok utánrendelése a kulcson és a záron található kulcsszám megadásával a következő címen lehetséges:

Günter Ernthäuser Sicherheitstechnik GmbH
Walsroder Straße 26
30851 Langenhagen
Telefon: +49 (0) 511 7430300
E-mail: info@ernsthaeuser.de

2.4.4 Be kell tartani a környezeti feltételeket

Ha nem tartják be a megengedett környezeti feltételeket, az befolyással lehet a készülék működőképességére és üzembiztonságára. Ez balesetekhez és súlyos személyi sérüléshez vezethet. A következő környezeti feltételeket kell betartani:

- ▶ Tartsa távol a készüléket robbanásveszélyes vagy könnyen gyúlékony anyagoktól.
- ▶ A közvetlen napsugárzás kerülendő. Adott esetben időjárás elleni védőtetőt kell felszereltetni.
- ▶ Be kell tartani a -25 ... +40 °C környezeti hőmérsékletet.
- ▶ A víz bejutása kerülendő.
- ▶ Az erős hőmérséklet-ingadozások kerülendők.
- ▶ Ügyelni kell a készülék megfelelő szellőzéséről, és kerülni kell a hőtorlódást.
- ▶ Tartsa távol a készüléket hóforrásoktól.

2.4.5 Szabályszerűen kell használni a töltőkábelt

A töltőkábel helytelen használata áramütés okozta veszélyeket, rövidzárlatot vagy tüzet okozhat.

- ▶ Ne érintse meg az érintkezőcsapokat.
- ▶ Ne használjon adaptereket vagy hosszabbító kábeleket.
- ▶ A megtörések, éles peremek, terhelések és ütések kerülendők.
- ▶ A töltőkábel felhalmozódása / összecsomósodása kerülendő.
- ▶ A töltés során teljesen csévélje le a töltőkábelt.
- ▶ A töltőkábelt mindig a csatlakozónál fogva húzza ki a töltőaljzatból.
- ▶ Tartsa távol a kisállatokat a töltőkábeltől. Használjon védősapkát.
- ▶ Ne tegye ki húzófeszültségnek a töltőkábelt.

2.4.6 Rendet kell tartani

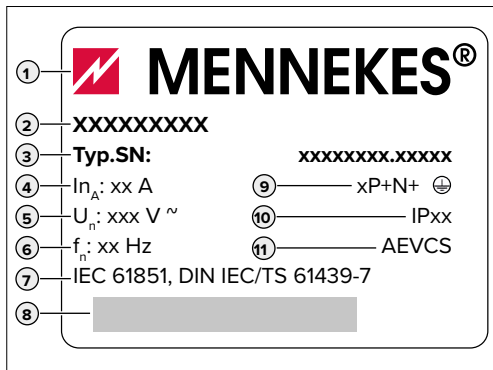
A szanaszét heverő töltőkábel botlásveszélyt jelent. A készüléken található tárgyak leeshetnek.

- ▶ Minimalizálja a botlásveszélyt.
- ▶ Tárolja szabályszerűen a töltőkábelt, vagy használja a kábeltartót, ha a töltési folyamat befejeződött.
- ▶ Ne helyezzen tárgyakat a készülékre.

3.2 Típus tábla

A típus táblán található a legfontosabb készülék adatok. A képen látható típus tábla csupán egy minta.

- ▶ Vegye figyelembe a készüléken található típus táblát. A típus tábla a ház alsó részén található.



2. ábra: Típus tábla (minta)

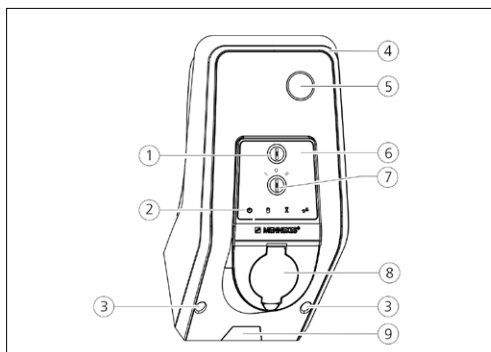
1. Gyártó
2. Típus
3. Cikk / sorozatszám
4. Méretezési áram
5. Névleges feszültség
6. Frekvencia
7. Szabvány
8. Vonalkód
9. Pólusszám
10. Védettségi fokozat
11. Alkalmazás

3.3 A készülék felépítése

A készülék háza három részből áll: a ház alsó részéből, a ház felső részéből és az előlapi panelből.

Az előlapi panel kivitele a készülék jelen változatától függ.

Előnézet



3. ábra: Előnézet (Példa: 2-es típusú töltőaljzattal külön töltőkábellel való használatra)

1. Multifunkciós gomb, ill. Stop gomb ¹⁾
2. LED-es információs mező
3. Rögzítőcsavarok a ház felső részéhez
4. Ház felső része
5. Fogyasztásmérő kémlelőablakkal ¹⁾
6. Előlapi panel
7. Kulcsos kapcsoló ¹⁾
8. 2-es típusú töltőaljzat fedéllel ²⁾
9. Kivágás a tápkábel / kábelcsatorna számára

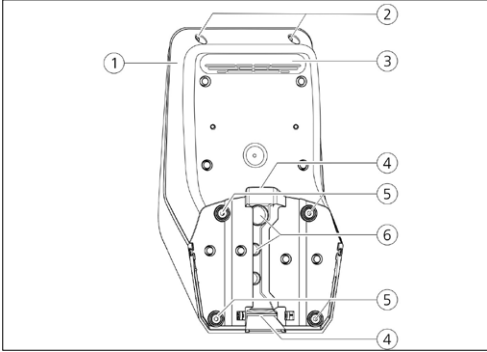
¹⁾ opció

➔ „3.4 Opcionális felszereltség”

²⁾ csak 2-es típusú shutter nélküli töltőaljzatú változat esetén

➔ „3.5 Készülék változatok”

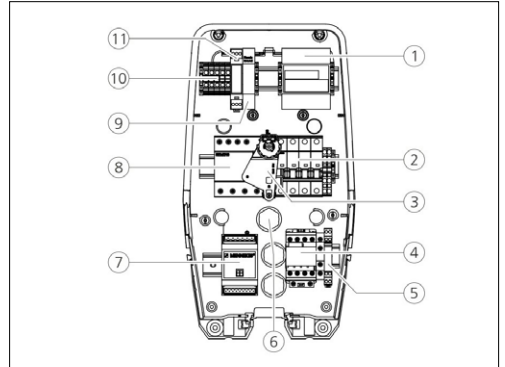
Hátulnézet



4. ábra: Hátulnézet (példa)

1. Ház alsó része
2. Rögzítőcsavarok a ház felső részéhez
3. Légekivezető nyílás
4. Kivágás a tápkábel / kábelcsatorna számára
5. Rögzítőfuratok
6. Kábelbevezetők

A ház alsó részének belső nézete



6. ábra: A ház alsó részének belső nézete (példa)

1. Fogyasztásmérő ¹⁾
2. LS kapcsoló ¹⁾
3. Működtető elem a multifunkciós gombhoz ¹⁾
4. Töltőkontaktor
5. Fázissorrend figyelő relé ²⁾
6. Kábelbevezetők
7. Vezérlés (CPX)
8. FI relé ¹⁾
9. Tápegység ³⁾
10. Csatlakozókapcsok a hálózati csatlakozáshoz
11. Aktuátor vezérlés

¹⁾ opció

➔ „3,4 Opcionális felszereltség”

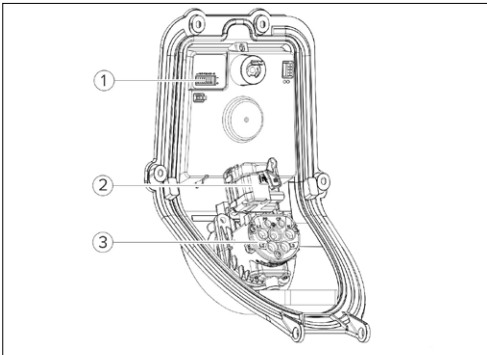
²⁾ személyvédelem és vezetékvédő nélküli egyfázisú készülékek (3,7 kW / 7,4 kW) esetén nem

➔ „3,4 Opcionális felszereltség”

³⁾ csak 2-es típusú töltőaljzatú változat esetén

➔ „3,5 Készülékváltozatok”

Az előlapi panel belső nézete



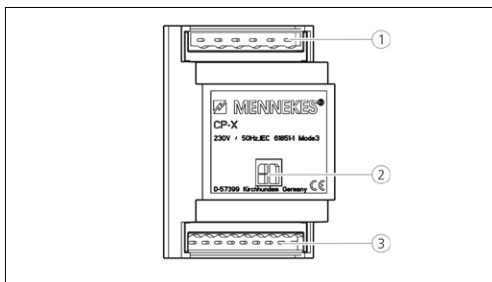
5. ábra: Az előlapi panel belső nézete (Példa: 2-es típusú töltőaljzattal külön töltőkábellel való használatra)

1. Konfigurációs kapcsoló
2. Aktuátor ¹⁾ (csatlakozó zár)
3. 2-es típusú töltőaljzat ¹⁾

¹⁾ csak 2-es típusú töltőaljzatú változat esetén

➔ „3,5 Készülékváltozatok”

CPX



7. ábra: CPX (példa)

1. Csatlakozóléc, 230 V AC kisfeszültségű jel
2. Csatlakozóléc, előlapi panel
3. Csatlakozóléc, DC kisfeszültségű jel

3.4 Opcionális felszereltség

| | Biztosító | Kezelőelem | Fogyasztásmérő |
|--|--|--|---------------------------------------|
| Start (Németországban elérhető változat) | - | Stop gomb | - |
| Start E (az EU tagállamaiban elérhető változat) | - | Stop gomb | - |
| Light (Németországban elérhető változat) | Személyvédelem és vezetékvédő (FI relé és LS kapcsoló) | Multifunkciós gomb | - |
| Standard E (az EU tagállamaiban elérhető változat) | - | Stop gomb és kulcsos kapcsoló | - |
| Pro (Németországban elérhető változat) | Személyvédelem és vezetékvédő (FI relé és LS kapcsoló) | Multifunkciós gomb | Hitelesített digitális fogyasztásmérő |
| Basic (Németországban elérhető változat) | Személyvédelem és vezetékvédő (FI relé és LS kapcsoló) | Multifunkciós gomb és kulcsos kapcsoló | Hitelesített digitális fogyasztásmérő |
| Basic E (az EU tagállamaiban elérhető változat) | - | Stop gomb és kulcsos kapcsoló | Hitelesített digitális fogyasztásmérő |
| Basic R (az EU tagállamaiban elérhető változat) | Személyvédelem (FI relé) | Multifunkciós gomb és kulcsos kapcsoló | Hitelesített digitális fogyasztásmérő |

3.5 Készülékváltozatok



Rögzített töltőkábel 1-es típusú töltőcsatlakozóval

Ezek a változatok rögzített töltőkábelrel rendelkeznek. Ez minden olyan elektromos jármű töltésre alkalmas, amelyek 1-es típusú csatlakozóval vannak felszerelve. Nincs szükség külön kábel használatára.



Rögzített töltőkábel 2-es típusú töltőcsatlakozóval

Ezek a változatok rögzített töltőkábelrel rendelkeznek. Ez minden olyan elektromos jármű töltésre alkalmas, amelyek 2-es típusú csatlakozóval vannak felszerelve. Nincs szükség külön kábel használatára.



2-es típusú töltőaljzat külön töltőkábelrel való használatra

Ezek a változatok 2-es típusú töltőaljzattal rendelkeznek, és külön kábelekkel való használatra alkalmasak. Ez minden olyan elektromos jármű töltésre alkalmas, amelyek 2-es vagy 1-es típusú csatlakozóval vannak felszerelve.



2-es típusú shutteres töltőaljzat külön töltőkábelrel való használatra

Ezek a változatok 2-es típusú shutteres töltőaljzattal rendelkeznek, és külön kábelekkel való használatra alkalmasak. A shutter kiegészítő védelmet nyújt az áramütés ellen, és használatát egyes országokban törvény írja elő.

→ „2.2 Rendeltetészerű használat”

Ez minden olyan elektromos jármű töltésre alkalmas, amelyek 2-es vagy 1-es típusú csatlakozóval vannak felszerelve.

A MENNEKES töltőkábeleket megtalálhatja honlapunkon a „Töltőkábelek” menüpont alatt. <https://www.chargeupyourday.com/>



3.6 Kábeltartó

A készülék úgy van kialakítva, hogy a töltőkábel közvetlenül felakasztható a házra.



8. ábra: Kábeltartó

3.7 Fogyasztásmérő

Az energiafogyasztás bármikor közvetlenül leolvasható a készüléken.



9. ábra: Fogyasztásmérő

3.8 Kulcsos kapcsoló

A kulcsos kapcsoló a hozzáférési jogosultságok kiosztására szolgál. Ez folyamatos vagy egyszeri engedélyezést, valamint végleges lekapcsolást tesz lehetővé.



10. ábra: Kulcsos kapcsoló

A kulcsok utánrendelése a kulcson és a záron található kulcsszámok megadásával a következő címen lehetséges:

→ „3.1 Szállítási terjedelem”

3.9 Stop gomb

A Stop gombos és kulcsos kapcsoló nélküli készülékeknel a töltési folyamat a Stop gomb megnyomásával fejezhető be.



11. ábra: Stop gomb

3.10 Multifunkciós gomb


A Multifunkciós gombos és kulcsos kapcsoló nélküli készülékeknel a töltési folyamat a Multifunkciós gomb megnyomásával fejezhető be. Továbbá hiba esetén a multifunkciós gombbal rendelkező készülékeknel az FI relé és az LS kapcsoló kívülről visszakapcsolható.



12. ábra: Multifunkciós gomb

3.11 LED-es információs mező


A LED-es információs mező a készülék üzemi állapotát jelzi. Az üzemkész állapotot, töltési folyamatot, várakozási időt és hibát négy szimbólum jelzi kék, zöld, fehér és piros színben.

| LED-es információs mező | Leírás |
|--|---|
| folyamatosan kéken világít  | Üzemkész A készülék üzemkész. Nincs jármű csatlakoztatva készülékre. |
| kéken villog  | Üzemkész: töltési folyamat megkezdése <ul style="list-style-type: none"> ■ A készüléket a kulcsos kapcsolóval engedélyezték egy egyszeri töltési folyamathoz. Nincs jármű csatlakoztatva készülékre. ■ A jármű csatlakoztatva van a készülékre. Egy hiányzó aktiváló jel vagy 0 A értéknek megfelelő töltőáram konfiguráció kapcsán nem indul el a töltési folyamat. |
| zölden pulzál  | Töltésre kész: jármű szünetel Az elektromos jármű töltésére vonatkozó összes követelmény teljesült. Jelenleg nincs töltés folyamatban. A jármű visszajelzése kapcsán szünetel a töltési folyamat, vagy a töltési folyamat befejezésre került a jármű részéről. |
| folyamatosan zölden világít  | Töltés aktív Az elektromos jármű töltésére vonatkozó összes követelmény teljesült. A töltési folyamat folyamatban. |
| zölden villog  | Töltés aktív: túlhőmérséklet előzetes figyelmeztetés A töltési folyamat folyamatban. A túlmelegedés és a lekapcsolás elkerülése érdekében a készülék csökkenti a töltőáramot. |
| fehérén világít  | Várakozási idő A töltés folyamatot befejezték a készüléken. Várakozás a megerősítésre a jármű felől. |
| fehérén villog  | Várakozási idő: töltőkábel eltávolítása A töltési folyamat befejeződött. Várakozás a járműre csatlakoztatott töltőkábel eltávolítására. |
| folyamatosan pirosan világít vagy pirosan villog  | Hiba Hiba áll fenn, amely megakadályozza a jármű töltését. → „9. Hibaelhárítás” |

HU

i Az „Üzemkész / Töltés” állapotokat jelző színséma (zöld / kék) az üzembe helyezés során végzett konfigurálástól függ.

4. Műszaki adatok

| Töltő teljesítmény (Mode 3) [kW] | | 3,7 | 7,4 | 11 | 22 |
|--|--|--|--------------------------------|-------------------------------|--------------------------------|
| Névleges feszültség U_N [V] AC $\pm 10\%$ | | 230 | 230 | 400 | 400 |
| Névleges frekvencia f_N [Hz] | | 50 | | | |
| Névleges áram I_{hA} [A] | | 16 | 32 | 16 | 32 |
| Max. előbiztosító [A] | | típusábra / konfiguráció szerint | | | |
| Védettségi fokozat | | <ul style="list-style-type: none"> ■ Készülék szorosan csatlakoztatott töltőkábellel: IP 44 ■ Készülék fedéllel: IP 54 | | | |
| Érintésvédelmi osztály | | II  | | | |
| Méretek $M_a \times S_z \times M_e$ [mm] | | 474 × 259 × 220 | | | |
| Súly [kg] | | 5 - 8,5 | | | |
| Névleges szigetelési feszültség U_i [V] | | 500 | | | |
| Névleges lökőfeszültség-állóság U_{imp} [kV] | | 4 | | | |
| Töltőpont névleges árama I_{nC} [A] | | 16, 1 ph | 32, 1 ph | 16, 3 ph | 32, 3 ph |
| Feltételes névleges zárlati áram I_{cc} [kA] | | 10 | | | |
| Névleges terhelési tényező RDF | | 1 | | | |
| Szennyezettségi fok | | 3 | | | |
| Túlfeszültség kategória | | III | | | |
| Védővezetős érintésvédelmi módok | | TN/TT | | | |
| Felállítás | | kültérben vagy beltérben | | | |
| Helyhez kötött / nem helyhez kötött | | helyhez kötött | | | |
| Alkalmazás | | AEVCS | | | |
| Kivitel | | falra szerelhető | | | |
| EMC besorolás | | A+B | | | |
| Ütésállóság | | IK10 | | | |
| Kapocsléc (tápkábel) | Névleges keresztmetszet [mm ²] | 4 / 10 | 10 | 4 / 10 | 10 |
| | Kapocsterület [mm ²] | merev 3 × 6 rugalmas 3 × 4 | merev 3 × 10 rugalmas 3 × 6 | merev 5 × 6 rugalmas 5 × 4 | merev 5 × 10 rugalmas 5 × 6 |
| | Meghúzási nyomaték [Nm] | max. 0,8 / 1,8 | max. 1,8 | max. 0,8 / 1,8 | max. 1,8 |
| Standard | | IEC 61851, DIN IEC / TS 61439-7 | | | |

5. Telepítés



A jelen fejezetben szereplő tevékenységeket csak villanszerelő szakember végezheti.

FIGYELEM

Szakszerűtlen használat általi készülékkárosodás

Az ütközések és ütések, valamint a szakszerűtlen használat kárt tehetnek a töltőoszlopban.

- ▶ Kerülje az ütközéseket és ütéseket.
- ▶ Használjon puha alátétet a készülék lerakásához.
- ▶ Ne használja szállítási segédeszközként vagy fogantyúként az előlapi panel rögzítésére szolgáló sárgarézcsapokat.

5.1 Helyszínválasztás

A készülék kizárólag helyhez kötött felszerelésre készült, és bel- és kültérben egyaránt használható. Az alkalmas helyszín az alábbi feltételeknek felel meg:

- A készülék és a töltésre kijelölt hely, az alkalmazott töltőkábeltől függően, megfelelő távolságban van egymástól.
- A műszaki és hálózati adatok megegyeznek.
→ „4. Műszaki adatok”
- Betartják a megengedett környezeti feltételeket.

5.2 További környezeti feltételek

VESZÉLY

Robbanás- és tűzveszély

Ha a készüléket robbanásveszélyes környezetben üzemeltetik, a robbanásveszélyes anyagok meggyulladhatnak a készülék alkatrészeiből eredő szikraképződés által.

- ▶ Ne használja robbanásveszélyes környezetben (pl. gáztöltő állomások).

FIGYELEM

Nem megfelelő környezeti feltételek általi készülékkárosodás

A nem megfelelő helyszínválasztás a készülék károsodáshoz vezethet. A helyszínválasztáshoz vegye figyelembe a következő pontokat:

- ▶ A közvetlen napsugárzás kerülendő. Adott esetben időjárás elleni védőtetőt kell felszereltetni.
- ▶ Kerülje a víz bejutását és a hőtorlódást.
- ▶ Ügyelni kell a készülék megfelelő szellőzéséről. Ne szerelje fülkébe.
- ▶ Tartsa távol a készüléket hőforrásoktól.
- ▶ Az erős hőmérséklet-ingadozások kerülendők.

További környezeti feltételek

| | |
|------------------------|---|
| Környezeti hőmérséklet | -25 ... +40 °C |
| Napi átlaghőmérséklet | < 35 °C |
| Felállítási magasság | max. 2 000 méter tengerszint feletti magasság |
| Relatív páratartalom | max. 95% (nem kondenzálódó) |

HU

5.3 Helyszíni telepítés

VESZÉLY

A készülék túlterhelése általi tűzveszély

A vezetékvédő kapcsoló és a tápkábel nem megfelelő megválasztása esetén a készülék túlterhelése által tűzveszély áll fenn.

- ▶ A tápkábelt és a vezetékvédő kapcsolót a készülék műszaki adatainak megfelelően válassza meg.



Ha készüléket olyan villamos hálózatba telepítik, amelyben zavarforrásokot, pl. frekvenciaátalakítót üzemeltetnek, úgy az működési hibákhoz vagy a töltési folyamat befejezéséhez vezethet.

5.3.1 Tápkábel

- ▶ A tápkábelt a névleges áramnak megfelelően kell megválasztani.
- „4. Műszaki adatok”



A tápkábel megválasztásakor (keresztmetszet és kábeltípus) feltétlenül figyelembe kell venni az alábbi helyi adottságokat:

- Fektetési mód
- Kábelburkolatok
- Kábelhossz

5.3.2 Biztosító

A felszerelési változattól függően a készülék a következő táblázat szerint B típusú hibaáram védőkapcsolóval (FI) és vezetékvédő kapcsolóval (LS) van felszerelve.

| Változat | FI (B típus) | LS |
|--------------------------------|--------------|----|
| Start (E), Standard E, Basic E | - | - |
| Basic R | X | - |
| Light, Pro, Basic | X | X |

Vezetékvédő kapcsoló (LS)

A Start, Start E, Standard E, Basic E és Basic R felszerelési változatok esetén szükséges LS kapcsolóról a helyszínen kell gondoskodni.



A vezetékvédő kapcsoló méretezését a típus táblán szereplő adatok, a kívánt töltő teljesítmény és a betáplálás (kábelhossz, keresztmetszet) figyelembevétele mellett, a nemzeti rendelkezések szerint kell végezni.

Hibaáram védőkapcsoló (FI)

VESZÉLY

Áramütés általi sérülésveszély

Az összáram-érzékeny hibaáram védőkapcsolókat (B típus) nem szabad az impulzusáram-érzékeny hibaáram védőkapcsolók (A típus) mögé szerelni. Az A típusú kioldó funkciót a B típus úgy befolyásolhatja, hogy hibaáramok jelentkezésekor a kapcsolók már nem képesek lekapcsolni.

- ▶ A B típusú hibaáram védőkapcsoló mindig az A típusú hibaáram védőkapcsoló **elő** szerelni.



- A belső hibaáram kapcsoló nélküli készüléket egy külön hibaáram kapcsolón keresztül kell csatlakoztatni (lásd még IEC 60364-7-722 (Németországban DIN VDE 0100-722)).
- A belső hibaáram kapcsolóval rendelkező készülékek B típusú hibaáram kapcsolóval vannak felszerelve.
- A hibaáram védőkapcsolóra további áramköröket nem szabad csatlakoztatni.

A Start, Start E, Standard E és Basic E felszereltségi változatok esetén szükséges LS kapcsolóról a helyszínen kell gondoskodni.

5.3.3 Tápkábel fektetése

- ▶ Minden szükséges kábelt a helyszínen falsík előtt vagy mögött kell fektetni.
- Tudnivalók a kábelekre vonatkozóan:
„5.5 A készülék felállítása” és „5.6 Elektromos csatlakozás”

Falsík előtti fektetés



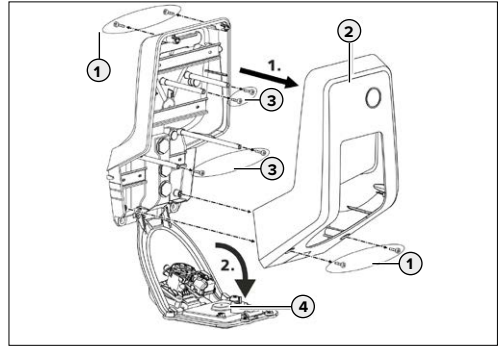
A MENNEKES a készüléknek a helyszíni kábelcsatornára (Ma 30 mm × Sz 45 mm) való felhelyezését javasolja.

Ha a kábelek, ill. a kábelcsatorna lentől érkeznék, úgy ki kell törni a ház felső részében található kivágást.

Falsík mögötti fektetés

A kábelek falsík mögötti fektetése során a kábelek helyzetit a fúrósablonnak megfelelően kell biztosítani.

5.4 A készülék felnyitása



13. ábra: A készülék felnyitása

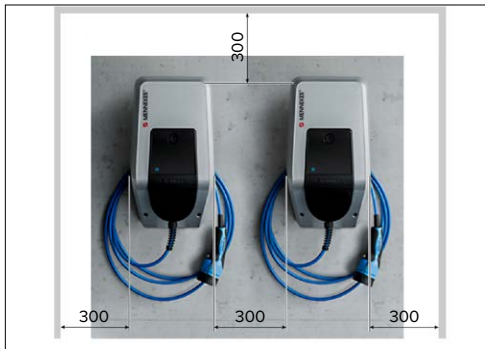
Gyárilag a ház felső része (2) nincs rögzítve. A csavarok (1) tartozékként vannak a készülékhez mellékelve.

- ▶ Győződjön meg arról, hogy az áramellátás le van kapcsolva.
- ▶ Vegye le a ház felső részét (2).
- ▶ Távolítsa el az előlapi panel csavarjait (3), majd hajtsa le az előlapi panelt (4).

5.5 A készülék felállítása

i Szükségesen hideg időjárás esetén a készüléket a felszerelés és az üzembe helyezés előtt 24 órán át szobahőmérsékleten kell tárolni.

5.5.1 Szerelési távolságok



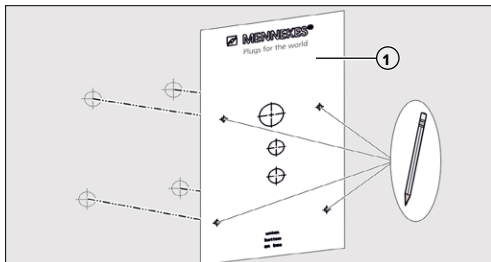
14. ábra: Szerelési távolságok (mm)

A megadott szerelési távolságok minimális távolságok, amelyeket a kezelés és a karbantartási és állagmegóvási munkák során, az akadálytalan hozzáférés érdekében be kell tartani.

5.5.2 Fali rögzítés



A MENNEKES a készülékek ergonomiailag ésszerű magasságban (testmagasságtól függően) való felszerelését javasolja.



15. ábra: Fúrósablon

- ▶ Jelölje be a rögzítőfuratokat a mellékelt fúrósablon (1) és egy vízmérték segítségével.



A beton-, tégl- vagy fafalakra való felszereléshez használja a mellékelt rögzítőanyagot. Más felület esetén annak megfelelő rögzítési módot kell választani.

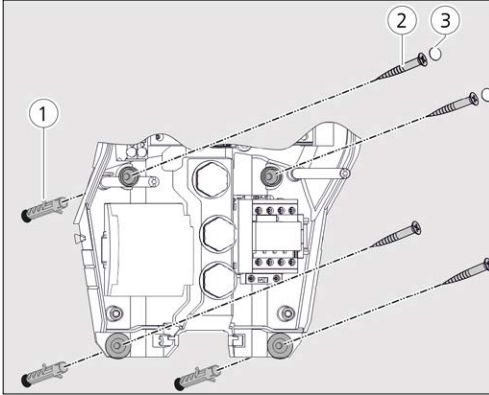
- ▶ Készítse el a furatokat a falon (a kiválasztott rögzítőanyaghoz megfelelő átmérővel).
- ▶ Fektesse a kábeleket a fúrósablonon megadott helyzetekben.



A tápkábel számára a készüléken belül kb. 45 cm hosszú kábel szükséges.

- ▶ A kábeleket a kábelbevezetők egyikén keresztül kell a készülékbe bevezetni. Ehhez egy lyukat kell ejteni a mindenkori membránba.

i Az esővíz bejutását elkerülendő, a membránba ejtett lyuk nem lehet nagyobb, mint maguk a kábelek.

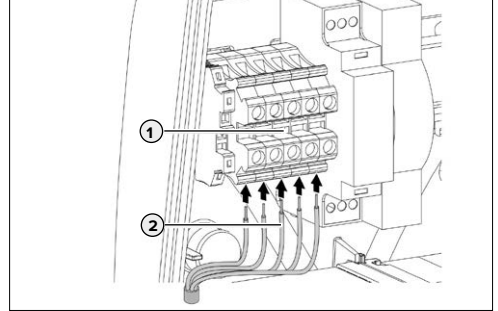


16. ábra: Fali rögzítés

- ▶ Rögzítse a készüléket a falon dübelek (1), csavarok (2) és dugók (3) segítségével.
- ▶ Ellenőrizze a készülék szoros és biztonságos rögzülését.

5.6 Elektromos csatlakozás

A tápkábel csatlakoztatása



17. ábra: Csatlakozókapcsok

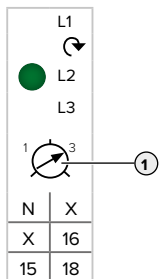
- ▶ Csupaszítsa le 370 mm hosszúságban a tápkábelt.
- ▶ Távolítsa el a szigetelést 12 mm hosszúságban.
- ▶ Kösse be a tápkábel ereit (2) a kapcsolécre (1) a kapcsolási rajz szerint.

i A tápkábel fektetésekor tartsa be a megengedett hajlítási sugarat.

- ▶ Ellenőrizze, hogy megfelelően vannak-e bekötve az egyes erek, és hogy szorosan vannak-e meghúzva a csavarok.

5.7 A háromfázisú készülék beállítása egyfázisú működésre

A háromfázisú készülék (11, ill. 22 kW töltő teljesítményű készülékek) egyfázisú működtetéséhez szükséges átállítani a potenciométert a fázissorrend figyelő relén.

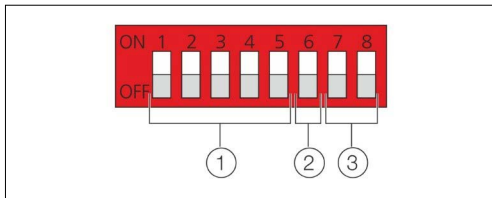


- ▶ Csatlakoztassa egyfázisúan a készüléket. Ehhez használja az L1, N és PE kapcsokat.
- ▶ Hornyos csavarhúzó segítségével állítsa be a potenciométert (1) az 1 jelű állásba.

| Beállítás | Leírás |
|-----------|---------------------|
| 1 | Egyfázisú működés |
| 3 | Háromfázisú működés |

5.8 Konfigurációs kapcsoló

A töltőáram és a LED-es információs mező színsémájának konfigurálása a konfigurációs kapcsolókon keresztül történik. A konfigurációs kapcsolók az előlapi panel hátoldalán találhatóak.



18. ábra: Konfigurációs kapcsoló

1. Konfigurációs kapcsolók a töltőáramhoz
2. Konfigurációs kapcsoló a LED-es információs mező színsémájához
3. Nem használt konfigurációs kapcsolók

- ▶ Az S7 és S8 konfigurációs kapcsolók pillanatnyilag nem használtak.
- ▶ Az S7 és S8 konfigurációs kapcsolókat kikapcsolt (OFF) állapotban kell hagyni.

5.8.1 Töltőáram korlátozása

A biztosított töltőáram az S1, S2, S3, S4 és S5 konfigurációs kapcsolókon keresztül korlátozható.

A töltőáram beállítása a konfigurációs kapcsolók kombinációja révén történik. Minden konfigurációs kapcsolóhoz a következő áramérték van hozzárendelve:

| Konfigurációs kapcsoló | Áramérték |
|------------------------|-----------|
| S1 | 1 A |
| S2 | 2 A |
| S3 | 4 A |
| S4 | 8 A |
| S5 | 16 A |

A töltőáram az összes bekapcsolt (ON) konfigurációs kapcsoló áramértékeinek összegéből adódik.

Példa:

S1 = ON és S4 = ON 9 A értékű töltőáramnak felel meg.

- ▶ A maximálisan biztosított töltőáram függ a készülék változatától és nem léphet túl.
- ➔ „3.2 Típustábla”

- ▶ A < 6 A töltőáram beállítása nem lehetséges és 0 A töltőáramra való korlátozásként kerül értelmezésre.

- ▶ Korlátozza a töltőáramot a rendelkezésre álló teljesítménynek megfelelően.
- ▶ Indítsa újra a készüléket.

5.8.2 Színséma beállítása a LED-es információs mezőn

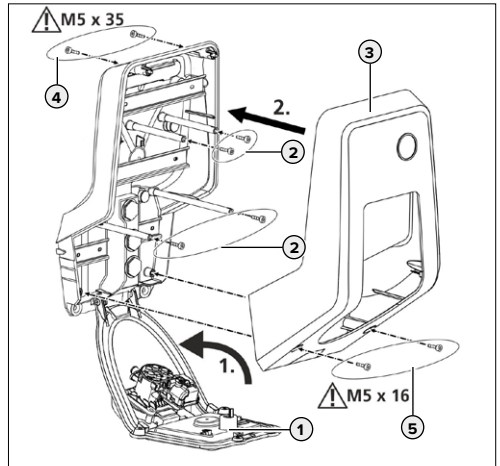
Az „Üzemkész / Töltés” állapot színsémája (zöld / kék) az S6 konfigurációs kapcsolóval állítható be.

| LED | S6 = OFF Standard | S6 = ON |
|--|----------------------|---------|
| Üzemkész  | kék | zöld |
| Töltés  | zöld | kék |
| Várakozási idő  | fehér | |
| Hiba  | piros | |

→ „3.11 LED-es információs mező”

- ▶ Adott esetben állítsa be a színsémát.
- ▶ Indítsa újra a készüléket.

5.9 A készülék lezárása



19. ábra: A készülék lezárása

- ▶ Hajtsa fel az előlapi panelt (1), majd rögzítse a csavarokkal (2).
- ▶ Szerelje fel a ház felső részét (3), majd rögzítse a csavarokkal (4 és 5). Használja a mellékelt imbuszkulcsot.

| Csavar | Nyomaték |
|--------|----------|
| (2) | 0,5 Nm |
| (4) | 1,2 Nm |
| (5) | 1,2 Nm |

6. Üzembe helyezés



A jelen fejezetben szereplő tevékenységeket csak villanszerelő szakember végezheti.

6.1 A készülék bekapcsolása

⚠ VESZÉLY

Áramütés veszélye

Sérült készülék használata esetén áramütés veszélye áll fenn.

- ▶ Ne használja a készüléket, ha azon sérülések tapasztalhatók.
- ▶ Jelölje meg a sérült készüléket, hogy azt más személyek ne használhassák.
- ▶ Haladéktalanul javíttassa meg a készüléket villanszerelő szakemberrel.
- ▶ Adott esetben helyeztesse üzemem kívül a készüléket villanszerelő szakemberrel.

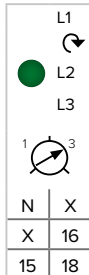
Feltétel:

- A készülék megfelelően van telepítve.
- A készülék szabályszerű állapotban van.
- ▶ Kapcsolja be az FI relét és az LS kapcsolót.
- ▶ Kapcsolja be és ellenőrizze a feszültségellátást.
- „6.2 A feszültségellátás felügyelete”
- ✓ A LED-es információs mezőn világít az „Üzemkész” LED.

6.2 A feszültségellátás felügyelete

A készüléket egy fázissorrend figyelő relé felügyeli. Ez felügyeli feszültségellátás mindhárom fázisát (L1, L2, L3) és a semleges vezetőjét (N) a helyes fázissorrend, fáziskimaradás, ill. feszültséghiány szempontjából.

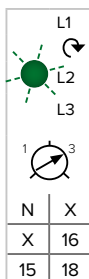
Üzemállapot-jelzés



Három fázis, jobbra forgó mező:

- ▶ Az L1, L2, L3, N, PE kapcsok használata.
- ▶ Relé beállítása a potencióméteren az 3 jelű állásba.

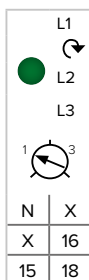
✓ A zöld LED világít.



Három fázis, balra forgó mező:

- ▶ Az L1, L2, L3, N, PE kapcsok használata.
- ▶ Relé beállítása a potencióméteren az 3 jelű állásba.

✓ A zöld LED villog.



Egy fázis:

- ▶ Az L1, N, PE kapcsok használata.
- ▶ Relé beállítása a potencióméteren az 1 jelű állásba.

✓ A zöld LED világít.


A potencióméter kiértékelésére csak egyszeri alkalommal, a tápfeszültség csatlakoztatása után kerül sor.

6.3 A készülék ellenőrzése

Ellenőrzés az IEC 60364-6 (Németországban pl. DIN VDE 0100-600) szerint, valamint a megfelelő hatályos nemzeti jogszabályok szerint.

Az első üzembe helyezés során végezze el a készülék IEC 60364-6 (Németországban pl. DIN VDE 0100-600), valamint megfelelő hatályos nemzeti jogszabályok szerinti ellenőrzését. Az ellenőrzés történhet a MENNEKES vizsgálódobozzal és egy vizsgáló készülékkel. A MENNEKES vizsgálódoboz ennek során a járművel való kommunikációt szimulálja. A vizsgálódobozok a MENNEKES ügyfélszolgálatától szerezhetők be.

- ▶ A készülék engedélyezése előtt szabvány szerinti ellenőrzést kell végezni.

 Lásd vizsgálódoboz használati utasítása.

7. Használat

7.1 Kulcsos kapcsoló

Csak Basic (E/R) és Standard E felszereltségi változatok esetén érhető el.



20. ábra: Kulcsos kapcsoló

0 jelű állás

Nyugalmi helyzetben nem végezhető töltés.

I jelű állás

A töltés funkció aktív, amíg a kulcs ebben az állásban van. Nem húzható ki. Ha nem kezdték meg a töltési folyamatot, és a kulcsot visszaforgatták a nyugalmi helyzetbe, a töltési készlet kb. 65 másodpercig aktív marad.

Ha megkezdték a töltési folyamatot, és a kulcsot visszaforgatták a nyugalmi helyzetbe, a töltés folytatódik, amíg a jármű teljesen fel nem töltődik.

II jelű állás

A töltés funkció tartósan aktíválva van és a kulcs kihúzható. Ha a kulcsot visszaforgatják a nyugalmi helyzetbe, a töltés funkció inaktíválódik, és a töltési folyamat megszakad.

7.2 A jármű töltése

FIGYELMEZTETÉS

Nem megengedett segédeszközök általi sérülésveszély

Adapterek, hosszabbítók vagy további töltőkábelek használata esetén áramütés vagy kábelégés veszélye áll fenn.

- ▶ Kizárólag a járműnek és a készüléknek megfelelő töltőkábelt használja.
- ▶ A jármű töltéséhez semmi esetre se használjon adaptereket, hosszabbítókat vagy további töltőkábeleket.

A készülék használata, a változattól függően, előzetes engedélyezéssel vagy anélkül lehetséges.

7.2.1 Engedélyezés

Töltés engedélyezés nélkül

A kulcsos kapcsoló nélküli készülékeknel előzetes engedélyezés nem szükséges. A töltési folyamat a töltőkábel járműre csatlakoztatását követően automatikusan kezdetét veszi.

Engedélyezés kulcsos kapcsolóval

A kulcsos kapcsolós készülékeknel előzetes engedélyezés szükséges a kulcsos kapcsolóval.

➔ „7.1 Kulcsos kapcsoló”

7.2.2 A töltési folyamat megkezdése



21. ábra: A töltőkábel csatlakoztatása

- ▶ Teljesen csévélje le a töltőkábelt.
- ▶ Csatlakoztassa a töltőkábelt a járművön Adott esetben végezzen engedélyezést.
- ▶ Adott esetben csatlakoztassa a töltőkábelt a készüléken. 2-es típusú shutteres töltőaljzatú változat esetén:
 - ▶ Csatlakoztassa megfelelően a csatlakozót a készüléken található 2-es típusú töltőaljzatra. Kontúrja révén a szürke gyűrű a csatlakozó megfelelő helyzetét jelzi.
 - ▶ A shutter nyitásához forgassa el 60°-kal az óramutató járásával ellentétes irányban a töltőcsatlakozót.
 - ▶ A shutter nyitása után csatlakoztassa teljesen a töltőcsatlakozót a töltőaljzatra.

A következő lépések automatikusan elvégzésre kerülnek:

- A töltőkábel áramterhelhetőségének felismerése.
A nem megfelelő töltőkábel elutasításra kerül.
- A szabályszerű töltéshez szükséges feltételek ellenőrzése.
- Kommunikáció a járművel CP érintkezőn(Control Pilot) keresztül.
- ✓ A töltőcsatlakozó automatikusan reteszelődik, és kezdetét veszi a töltési folyamat.

7.2.3 A töltési folyamat befejezése

FIGYELEM

A töltőkábel károsodása

Ha a töltőkábelt húzófeszültségnek teszik ki, úgy az kábel-töréseket és más sérüléseket okozhat.

- ▶ A töltőkábelt mindig a csatlakozónál fogva húzza ki a töltőaljzattól.
- ▶ A töltés folyamat ellenőrzött befejezése (pl. a Multifunkciós gombbal, ill. Stop gombbal vagy a járművön)
- ▶ Húzza ki a töltőkábelt a csatlakozónál fogva a töltőaljzattól.
- ▶ Helyezze fel a védősapkát.
- ▶ Törésmentesen akassza fel, ill. tárolja el a töltőkábelt.

i 1-es típusú járműcsatlakozó esetén a leválasztáshoz nyomja meg a kioldó gombot.

Nem választható le a töltőkábel

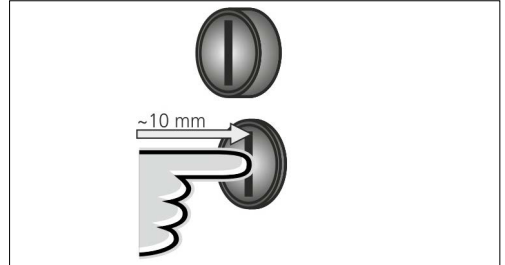
Ha a töltőcsatlakozó pl. áramkimaradás után nem választható le, úgy a töltőcsatlakozót valószínűleg nem lehetett kireteszteni a készüléken. A töltőcsatlakozót ebben az esetben kézzel kell kireteszteni.

- ▶ A töltőcsatlakozót villanyszerelő szakemberrel kell vész-kireteszeltetni.
- ➔ „9.3 A töltőcsatlakozó vész-kireteszelése”

7.3 Multifunkciós gomb

Csak Light, Pro és Basic (R) felszereltségi változatok esetén érhető el.

7.3.1 A töltési folyamat befejezése és hibák nyugtázása

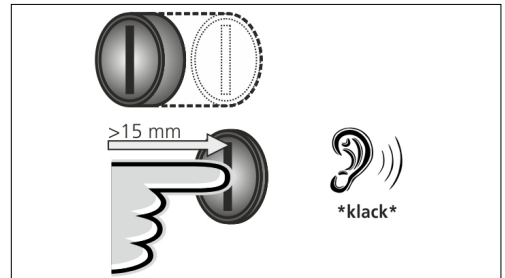


22. ábra: A töltési folyamat befejezése és hibák nyugtázása

Folyamatban lévő töltési folyamat befejezése (csak kulcsos kapcsoló nélküli készülékek esetén) és hibák nyugtázása.

- ▶ Nyomja be a Multifunkciós gombot (kb. 10 mm).
- ✓ A töltési folyamat befejeződik, és a töltőcsatlakozó kireteszelődik a készüléken.

7.3.2 A hibaáram védőkapcsoló és vezetékvédő kapcsoló visszakapcsolása

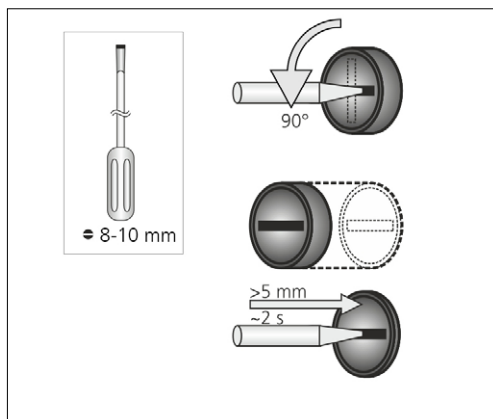


23. ábra: Visszakapcsolás

A készülékben található hibaáram védőkapcsoló és a vezetékvédő kapcsoló a Multifunkciós gombbal kívülről visszakapcsolható a ház felnyitása nélkül.

- ▶ Nyomja be ütközésig a Multifunkciós gombot (> 15 mm).
- ✓ A hibaáram védőkapcsoló és a vezetékvédő kapcsoló most már vissza van kapcsolva.

7.3.3 A hibaáram védőkapcsoló ellenőrzése



24. ábra: A hibaáram védőkapcsoló ellenőrzése

A hibaáram védőkapcsoló működőképessége a Multifunkciós gombbal ellenőrizhető a ház felnyitása nélkül.

- ▶ Helyezzen egy hornyos csavarhúzó (8 ... 10 mm) a Multifunkciós gomb horonyába.
- ▶ Forgassa el a Multifunkciós gombot 90°-kal az óramutató járásával ellentétes irányba.
- ▶ Nyomja be a Multifunkciós gombot kb. két másodpercig (> 5 mm).

Ha működőképes a hibaáram védőkapcsoló:

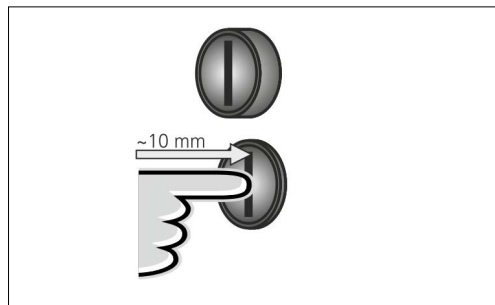
- ✓ A hibaáram védőkapcsoló kiold.
- ✓ A hibajelző pirosan villog a LED-es információs mezőn.

- ▶ Kapcsolja vissza a hibaáram védőkapcsolót.
- ➔ „7.3.2 A hibaáram védőkapcsoló és vezetékvédő kapcsoló visszakapcsolása”

7.4 Stop gomb

Csak Start (E), Standard E és Basic E felszereltségi változatok esetén érhető el.

A töltési folyamat befejezése és hibák nyugtázása



25. ábra: A töltési folyamat befejezése és hibák nyugtázása

Folyamatban lévő töltési folyamat befejezése (csak kulcsos kapcsoló nélküli készülékek esetén) és hibák nyugtázása.

- ▶ Nyomja be a Stop gombot (kb. 10 mm).
- ✓ A töltési folyamat befejeződik, és a töltőcsatlakozó kireteszelődik a készüléken.

8. Állagmegóvás

8.1 Karbantartás

VESZÉLY

Áramütés veszélye

Sérült készülék használata esetén áramütés veszélye áll fenn.

- ▶ Ne használja a készüléket, ha azon sérülések tapasztalhatók.
- ▶ Jelölje meg a sérült készüléket, hogy azt más személyek ne használhassák.
- ▶ Haladéktalanul javíttassa meg a készüléket villanszerelő szakemberrel.
- ▶ Adott esetben helyeztesse üzemem kívül a készüléket villanszerelő szakemberrel.

A rendszeres ellenőrzési és karbantartási munkák hozzájárulnak a készülék zavartalan és biztonságos működéséhez és hosszabb élettartamához.

Ily módon időben felismerhetők az esetleges hibaforrások és elkerülhetők a veszélyek.

Ha ennek során a készüléken károk tapasztalhatók, úgy ezeket villanszerelő szakember bevonásával haladéktalanul meg kell szüntetni. A sérült készüléket nem szabad használni, mivel ezáltal megnőhet az áramütés vagy anyagi kár veszélye.

- ▶ A készüléket naponta / minden töltésnél ellenőrizni kell működőképés állapot és külső sérülések szempontjából.

Példák károkra:

- Sérült ház / előlapi panel (pl. jelentős deformációk, repedések, törések)
- Sérült vagy hiányzó alkatrészek (pl. védőszerkezetek, aljzatfedél, Multifunkciós gomb)
- Olvashatatlan vagy hiányzó jelzőtáblák



Az illetékes szervizpartnerrel kötött karbantartási szerződés rendszeres ellenőrzést biztosít.

Javasolt karbantartási időközök



Az alábbi tevékenységeket csak villanszerelő szakember végezheti.

Elektromos járművek töltő infrastruktúrájának ellenőrzési időközöi a DGUV Vorschrift 3 szerint.

| Alkatrész | Karbantartási munka | Felelős |
|------------------------------------|---|--|
| Naponta / minden töltésnél | | |
| Készülék | Szemrevételezés hiányosságok szempontjából | Felhasználó / üzemeltető |
| | Üzemkész állapot ellenőrzése | Üzemeltető |
| Félévente | | |
| Hibaáram védőberendezés | Működési teszt | Üzemeltető / villanszerelő szakember |
| Töltőkábel | Mérések és ellenőrzések megismétlése a VDE 0701-702 szerint | Villanszerelő szakember |
| Évente | | |
| Készülék | Mérések és ellenőrzések megismétlése a VDE 0105-100 szerint | Villanszerelő szakember |

- ▶ Hárítsa el szabályszerűen a készüléken tapasztalható károkat.
 - ▶ A karbantartást megfelelően dokumentálni kell.
 - ▶ Adott esetben a karbantartási jegyzőkönyvet a MENNEKES ügyfélszolgálatán kell igényelni.
- ➔ „1.1 Szerviz”

8.2 Tisztítás

VESZÉLY

Áramütés általi életveszély.

A készülék elektromos komponenseket tartalmaz, amelyek feszültség alatt állnak. A nyitott házon végzett szakszerűtlen munkák esetén, különösen nedves környezetben, áramütés veszélye áll fenn.

- ▶ Kizárólag külsőleg tisztítsa a készüléket.
- ▶ Tartsa zárva a készüléket és a védőberendezéseket.

FIGYELEM

Nem megfelelő tisztítás általi anyagi károk.

A nem megfelelő tisztítás anyagi károkat okozhat a házon vagy az alkatrészekben.

- ▶ A folyó víz kerülendő, és ügyeljen arra, hogy ne kerüljön víz a feszültség alatt álló komponensekre.
- ▶ Ne használjon nagynyomású tisztítógépeket.
- ▶ Csak olyan segédeszközöket (pl. seprű, tisztítószert) használjon, amelyek alkalmasak műanyag felületek tisztítására.
- ▶ Ne használjon agresszív tisztítószereket vagy vegyszereket.

A használati körülményektől és a szennyeződéstől függően a készülék szárazon vagy nedvesen tisztítható.

A tisztítás kizárólag külsőleg történik.

Eljárásmód:

- ▶ Távolítsa el a port és a durvább szennyeződést puha sörtéjű kézi seprűvel.
- ▶ Alaposan törölje át a készüléket tiszta, műanyag felületek tisztítására alkalmas, adott esetben vízzel benedvesített tisztítóronggyal.
- ▶ A töltőkábelt csak leválasztott állapotban tisztítsa.

9. Hibaelhárítás

Hiba esetén világít, ill. villog a piros „Hiba” LED a LED-es információs mezőn. Amíg a hibát nem szüntetik meg, és adott esetben nem nyugtázzák, a készülék nem használható.

A piros LED villog:

A hiba az Üzemeltető által szüntethető meg. Lehetséges hibák:

- Nem megfelelő vagy sérült töltőkábel.
- Nem lehetett reteszelni a töltőcsatlakozót.
- Érvénytelen CP jel.
- Kioldott a hibaáram védőkapcsoló, ill. a vezetékvédő kapcsoló

A hibaelhárításhoz a következő sorrendet kell betartani:

1. Fejezze be a töltési folyamatot, majd válassza le a töltőkábelt.
2. Csatlakoztassa a töltőkábelt, majd kezdje meg a töltési folyamatot.
3. Ellenőrizze, hogy megfelelő-e a töltőkábel.
4. Kapcsolja vissza a hibaáram védőkapcsolót és vezetékvédő kapcsolót (csak Light, Pro, Basic (R) változatok esetén).
- ➔ „7.3.2 A hibaáram védőkapcsoló és vezetékvédő kapcsoló visszakapcsolása”
5. Válassza le a készüléket három percre a hálózatról, majd indítsa újra.



Ha a hiba nem szüntethető meg, forduljon az illetékes szervizpartnerhez.

A piros LED világít:

A hiba rendszerint csak villanyszerű szakember által szüntethető meg.

A hibaelhárításhoz a következő sorrendet kell betartani:

1. Fejezze be a töltési folyamatot, majd válassza le a töltőkábelt.
2. Csatlakoztassa a töltőkábelt, majd kezdje meg a töltési folyamatot.
3. Olvassa ki a villogó kódot. Ehhez nyomja be a Multifunkciós, ill. Stop gombot (kb. 10 mm).
4. Nyugtázza a hibát a Multifunkciós, ill. Stop gombbal. Ehhez nyomja be újra a Multifunkciós, ill. Stop gombot (kb. 10 mm).



Ha a hiba nem szüntethető meg, forduljon az illetékes szervizpartnerhez.










9.1 Villogó kódok



Az alábbi tevékenységeket csak villanszerelő szakember végezheti.

Ha a piros LED folyamatosan világít, a hibadiagnosztikához megjeleníthetők a villogó kódok a LED-es információs mezőn.

- ▶ A villogó kód megjelenítéséhez nyomja be a Multifunkciós, ill. Stop gombot (kb. 10 mm).
- ▶ Nyissa fel a készüléket.
- ➔ „5.4 A készülék felnyitása”
- ▶ A villogó kód segítségével szüntesse meg a hibát.
- ▶ Cserélje ki a hibás komponenseket.
- ▶ Zárja le a készüléket.
- ➔ „5.9 A készülék lezárása”

| Szimbólum | Villogó kód | Ok | Megoldás |
|---|--------------|---|--|
|  kék | 1 × villogás | Túl magas hőmérséklet a HMI-n | <ul style="list-style-type: none"> ▶ Keresse meg és szüntesse meg a nagyobb hőmérséklet okát (pl. laza kapocshelyek, hibás komponensek, kábelszakadás, töltőáram > előírt érték, készülék nincs megfelelően védve a külső hőmérséklettől). ▶ Hagyja lehűlni a készüléket. |
|  kék | 2 × villogás | Túl magas hőmérséklet a készülékben | |
|  kék | 3 × villogás | A hőmérséklet miatt 0 A értékre leszabályozták a töltő teljesítményt. | |
|  kék | 4 × villogás | Sérült / hibás töltőkábel | |
|  zöld | 1 × villogás | Tükörérintkező hiba, hibás kontaktor | <ul style="list-style-type: none"> ▶ Ellenőrizze a csatlakozó érintkezőket, töltőkábeleket, kapocshelyeket és kábeleket. ▶ Adott esetben ellenőrizze a csatlakozó érintkezőket. ▶ Ellenőrizze vizsgálódobozzal a készüléket. |
|  zöld | 2 × villogás | Kapcsolathiba a HMI-vel | |
|  zöld | 3 × villogás | Hibás / blokkolt aktuátor | <ul style="list-style-type: none"> ▶ Ellenőrizze a kontaktort, tükrérintkezőt, a kapocshelyeket és kábeleket. ▶ Ellenőrzés: Zárt ház esetén nekinyomódnak a kábelek a kontaktornak? |
|  zöld | 4 × villogás | CPX hiba / sérült CPX | |
|  fehér | 1 × villogás | Hibás hőmérséklet érzékelő, hibás HMI | <ul style="list-style-type: none"> ▶ Válassza le a készüléket a hálózatról (kb. 60 másodperc), majd indítsa újra. ▶ Ellenőrizze a csatlakozó érintkezőket a CPX és a HMI között. |
| | | | <ul style="list-style-type: none"> ▶ Ellenőrizze a kapocshelyeket, csatlakozó érintkezőket, kábeleket, a tápegységet és az aktuátort. ▶ Adott esetben ellenőrizze a csatlakozó érintkezőket. ▶ Ellenőrzés: Megfelelően van csatlakoztatva a csatlakozó? |
| | | | <ul style="list-style-type: none"> ▶ Válassza le a készüléket a hálózatról (kb. 60 másodperc), majd indítsa újra. |
| | | | <ul style="list-style-type: none"> ▶ Ellenőrizze a csatlakozó érintkezőket és a hőmérséklet érzékelőt (Pt1000). |

9.2 Pótalkatrészek

Ha a hibaelhárításhoz pót- vagy tartozék alkatrészekre van szükség, úgy azok megfelelőségét előzetesen ellenőrizni kell.

- ▶ Kizárólag olyan eredeti pótalkatrészeket és tartozékokat használjon, amelyeket a MENNEKES gyártott és / vagy engedélyezett.

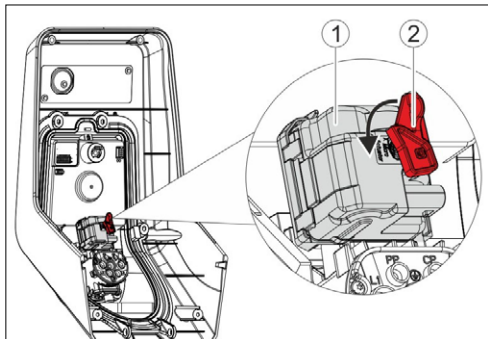
→ „1.1 Szervíz”

9.3 A töltőcsatlakozó vészkireteszelése



Az alábbi tevékenységeket csak villanszerelő szakember végezheti.

A kioldó funkció meghibásodása esetén előfordulhat, hogy a töltőcsatlakozót az aktuátor mechanikusan rögzíti az aljzat panelen. A töltőcsatlakozó ebben az esetben nem választható le, és kézzel kell kireteszteni.



26. ábra: A töltőcsatlakozó vészkireteszelése

- ▶ Nyissa fel a készüléket.
- „5.4 A készülék felnyitása”
- ▶ Helyezze a piros kart (2) az aktuátor (1) négyszögtengelyére. A piros kart az aktuátor közelében egy kábelkötő rögzíti.
- ▶ Forgassa el a piros kart az aktuátoron 90°-kal az óramutató járásával ellentétes irányba.
- ▶ Válassza le a töltőcsatlakozót.
- ▶ Távolítsa el a piros kart, majd rögzítse azt egy kábelkötővel az aktuátor közelében.
- ▶ Zárja le a készüléket.
- „5.9 A készülék lezárása”

10. Üzemen kívül helyezés és leszerelés



A jelen fejezetben szereplő tevékenységeket csak villanszerelő szakember végezheti.

A kábelek leválasztása

- ▶ Nyissa fel a készüléket.
- „5.4 A készülék felnyitása”
- ▶ Válassza le a tápkábelt.
- ▶ A membrános kábelbevezetőn keresztül vezesse ki a kábeleket a házból.

A készülék leszerelése

- ▶ Távolítsa el a dugókat és a csavarokat.
- ▶ Vegye le a készüléket a falról.
- ▶ Zárja le a készüléket.
- „5.9 A készülék lezárása”

11. Tárolás

A szabályszerű tárolás pozitív hatással van a készülék működőképes állapotára és annak megőrzését szolgálja.

- ▶ Tárolás előtt tisztítsa meg a készüléket.
- ▶ A készüléket eredeti csomagolásban vagy megfelelő csomagolóanyagokban tisztán és szárazon tárolja.
- ▶ Vegye figyelembe a megengedett tárolási feltételeket.

Megengedett tárolási feltételek

| | |
|-----------------------|-----------------------------|
| Tárolási hőmérséklet | -25 ... 40 °C |
| Napi átlaghőmérséklet | < 35 °C |
| Relatív páratartalom | max. 95% (nem kondenzálódó) |

12. Ártalmatlanítás



Az életciklus végével a készülék és a csomagolás szabályszerű ártalmatlanításra szorul.

Az ártalmatlanítás és a környezetvédelem kapcsán figyelembe kell venni az adott országban érvényes nemzeti jogszabályokat. Az elektromos és elektronikus berendezések hulladékát és az akkumulátorokat nem szabad a háztartási hulladékkal együtt kezelni.

- ▶ A csomagolóanyagot megfelelően gyűjtőkonténerben ártalmatlanítsa.
- ▶ Az elektromos és elektronikus berendezések hulladékának és az akkumulátorok ártalmatlanítását a forgalmazón keresztül végezze.

13. Tartozékok

A tartozékokat, mint pl. védőtetők vagy töltőkábelek, megtalálhatja honlapunk a „Tartozékok” menüpontja alatt.

<https://www.chargeupyourday.com/>



14. Szójegyzék

| Fogalom | Magyarázat |
|---------------------------------|---|
| CP | Control Pilot. Dugós csatlakozó érintkező vagy kábel, amelyen keresztül a kommunikációs információk átvitele történik. |
| CPX | A töltési folyamat vezérléséhez, és a járművel való kommunikációhoz szükséges egység (Mode-3 töltés esetén). |
| FI | Hibaáram védőkapcsoló A típus = impulzusáram-érzékeny B típus = összáram-érzékeny |
| HMI | Human Machine Interface |
| LS | Vezetékvédő kapcsoló |
| Mode 3 (IEC 61851) | Töltési mód kommunikációs illesztőfelülettel felszerelt járművekhez 2-es típusú járműcsatlakozó-párokon. |
| 2-es típus (IEC 62196-2) | Egy- és háromfázisú, azonos geometriájú járműcsatlakozó-párok 3,7 ... 44 kW AC töltőkapacitásokhoz. |

Содержание

| | | | | |
|--|-----------|--|---|----|
| 1. Об этом документе | 2 | 5.7 | Настройка трехфазного устройства на однофазный режим..... | 18 |
| 1.1 Сервис..... | 2 | 5.8 | Конфигурационные переключатели..... | 18 |
| 1.2 Предостережения..... | 2 | 5.8.1 | Ограничение зарядного тока..... | 18 |
| 1.3 Используемые условные обозначения..... | 3 | 5.8.2 | Настройка цветовой схемы на светодиодном информационном поле..... | 19 |
| 2. Для вашей безопасности | 3 | 5.9 | Закрытие устройства..... | 19 |
| 2.1 Целевые группы..... | 3 | 6. Ввод в эксплуатацию | 20 | |
| 2.2 Использование по назначению..... | 3 | 6.1 Включение устройства..... | 20 | |
| 2.3 Использование не по назначению..... | 4 | 6.2 Мониторинг электропитания..... | 20 | |
| 2.4 Основополагающие указания по технике безопасности..... | 4 | 6.3 Проверка устройства..... | 21 | |
| 2.4.1 Квалификация..... | 4 | 7. Управление | 21 | |
| 2.4.2 Надлежащее состояние..... | 4 | 7.1 Замок-выключатель..... | 21 | |
| 2.4.3 Обязанность надзора..... | 4 | 7.2 Зарядка автомобиля..... | 22 | |
| 2.4.4 Учитывать условия окружающей среды..... | 5 | 7.2.1 Авторизация..... | 22 | |
| 2.4.5 Использовать зарядный кабель надлежащим образом..... | 5 | 7.2.2 Запуск процесса зарядки..... | 22 | |
| 2.4.6 Поддержание порядка..... | 5 | 7.2.3 Завершение процесса зарядки..... | 23 | |
| 3. Описание продукта | 5 | 7.3 Многофункциональная кнопка..... | 23 | |
| 3.1 Комплект поставки..... | 5 | 7.3.1 Завершение процесса зарядки и квитирование неисправностей..... | 23 | |
| 3.2 Фирменная табличка..... | 6 | 7.3.2 Включение устройства защитного отключения дифференциального тока и линейного защитного автомата..... | 23 | |
| 3.3 Конструкция устройства..... | 6 | 7.3.3 Проверка автоматов защитного отключения... .. | 24 | |
| 3.4 Дополнительное оборудование..... | 8 | 7.4 Кнопка останова..... | 24 | |
| 3.5 Варианты исполнения устройства..... | 9 | 8. Технический уход | 25 | |
| 3.6 Кабельная подвеска..... | 10 | 8.1 Техническое обслуживание..... | 25 | |
| 3.7 Счетчик электроэнергии..... | 10 | 8.2 Очистка..... | 26 | |
| 3.8 Замок-выключатель..... | 10 | 9. Устранение неисправностей | 26 | |
| 3.9 Кнопка останова..... | 10 | 9.1 Мигающие коды..... | 27 | |
| 3.10 Многофункциональная кнопка..... | 10 | 9.2 Запчасти..... | 28 | |
| 3.11 Светодиодное информационное поле..... | 11 | 9.3 Принудительная разблокировка зарядного штекера..... | 28 | |
| 4. Технические данные | 12 | 10. Прекращение эксплуатации и демонтаж | 28 | |
| 5. Монтаж и подключение | 13 | 11. Хранение | 28 | |
| 5.1 Выбор места размещения..... | 13 | 12. Утилизация | 29 | |
| 5.2 Допустимые условия окружающей среды..... | 13 | 13. Принадлежности | 29 | |
| 5.3 Монтаж силами заказчика..... | 14 | 14. Глоссарий | 29 | |
| 5.3.1 Кабель электропитания..... | 14 | | | |
| 5.3.2 Предохранитель..... | 14 | | | |
| 5.3.3 Монтаж кабеля электропитания..... | 15 | | | |
| 5.4 Открытие устройства..... | 15 | | | |
| 5.5 Монтаж устройства..... | 16 | | | |
| 5.5.1 Монтажные расстояния..... | 16 | | | |
| 5.5.2 Настенный монтаж..... | 16 | | | |
| 5.6 Электрическое подключение..... | 17 | | | |

1. Об этом документе

AMTRON®, далее называемый устройством, доступен в различных вариантах. Вариант устройства указан на фирменной табличке. Этот документ относится к следующим вариантам устройства:

- AMTRON Start
- AMTRON Start E
- AMTRON Light
- AMTRON Standard E
- AMTRON Pro
- AMTRON Basic
- AMTRON Basic E
- AMTRON Basic R

Эта инструкция предназначена для эксплуатирующего предприятия и специалистов-электриков. Она содержит важные указания по безопасному монтажу и эксплуатации. Работы, которые разрешается выполнять только специалистам-электрикам, обозначены особо.

Соблюдайте все дополнительные документы для использования устройства. Храните все документы для просмотра и передавайте их последующему пользователю.

Немецкая версия данной инструкции по эксплуатации является оригинальной. Инструкции по эксплуатации на других языках являются переводами этой оригинальной инструкции.

Copyright © 2018 MENNEKES Elektrotechnik GmbH & Co. KG

1.1 Сервис

По касающимся устройства вопросам обращайтесь, пожалуйста, к ответственному партнеру по услугам. На нашем сайте в разделе «Поиск партнеров» вы найдете контакты в вашей стране.

Для непосредственного обращения в компанию MENNEKES пользуйтесь формуляром в разделе «Контакты» на сайте <https://www.chargeupyourday.com/>



Для быстрой обработки запроса подготовьте следующие данные:

- Обозначение типа / серийный номер (см. фирменную табличку на устройстве)

На сайте www.amtron.info вы найдете актуальную информацию и часто задаваемые вопросы по AMTRON. Для этого подготовьте серийный номер.

Другие сведения по теме «Электроёмкость» вы найдете на нашем сайте в разделе «FAQ's». <https://www.chargeupyourday.com/faqs/>



1.2 Предостережения

Предостережения о телесных повреждениях

ОПАСНО

Это предостережение указывает на непосредственную опасность, приводящую к смерти или тяжелейшим травмам.

ПРЕДУПРЕЖДЕНИЕ

Это предостережение указывает на опасную ситуацию, которая может привести к смерти или тяжелым травмам.

ОСТОРОЖНО

Это предостережение указывает на опасную ситуацию, которую может привести к лёгким травмам.

Предостережение о материальном ущербе

ВНИМАНИЕ

Это предостережение указывает на опасную ситуацию, которая может привести к имущественному ущербу.

1.3 Используемые условные обозначения



Этот символ обозначает виды работ, которые могут выполняться только специалистом-электриком.



Этим символом обозначается важное указание.



Символ указывает на дополнительную полезную информацию.

- ▶ Этот символ обозначает требование действия.
- Этот символ обозначает перечисление.
- ➔ Этот символ указывает на другое место в этой инструкции.
- 📄 Этот символ указывает на другой документ.
- ✓ Этот символ обозначает результат.

2. Для вашей безопасности

2.1 Целевые группы

Эксплуатационник

В качестве эксплуатационника вы являетесь ответственным за устройство.

Эксплуатационник несет ответственность за надлежащее и безопасное использование устройства. Сюда относится и инструктирование лиц, использующих устройство.

В качестве эксплуатационника без электротехнического специального образования вам разрешается выполнять только такие операции, которые не требуют привлечения специалиста-электрика.

Специалист-электрик



Специалист-электрик должен иметь признанное электротехническое образование. Благодаря профессиональным знаниям электрик в состоянии выполнять электротехнические работы, требуемые в данной инструкции.

Требования к специалисту-электрику:

- Знание правил общей и специальной безопасности и предупреждения несчастных случаев.
- Знание электротехнических правил.
- Знание национальных правил.
- Способность обнаруживать риски и предупреждать опасности.

2.2 Использование по назначению

AMTRON® является зарядной станцией для использования в частных или полупубличных зонах, например, на частных участках, фирменных парковках или производственных зонах, куда имеется ограниченный доступ.

Устройство служит исключительно для зарядки электромобилей.

- Зарядка в соответствии с режимом Mode 3 согласно с IEC 61851-1.
- Штекерные устройства согласно IEC 62196.

Устройство предназначено исключительно для стационарной установки и может использоваться в крытых и открытых зонах.

Устройство может эксплуатироваться только как отдельный пункт зарядки.

В некоторых странах существуют законодательные предписания по обеспечению дополнительной защиты

от удара электрическим током. Одной из возможных дополнительных мер защиты может быть затвор. Устройство разрешается эксплуатировать только с учетом всех международных и национальных предписаний. Кроме прочего, должны соблюдаться следующие международные предписания и/или их национальные аналоги:

- IEC 61851-1
- IEC 62196-1
- IEC 60364-7-722

Прочтите и соблюдайте эту инструкцию по эксплуатации, а также все дополнительные документы для использования устройства.

2.3 Использование не по назначению

Использование устройства является безопасным, только когда оно используется по назначению. Любое другое использование или модификация устройства является использованием не по назначению и, следовательно, не допустимо.

Эксплуатационник несет ответственность за надлежащее и безопасное использование устройства.

Компания MENNEKES Elektrotechnik GmbH & Co. KG не несет ответственности за последствия неправильного использования.

2.4 Основополагающие указания по технике безопасности

2.4.1 Квалификация

Некоторые работы, описанные в данном руководстве, требуют наличия профессиональных знаний в электротехнике. Проведение работ при отсутствии знаний и должной квалификации может привести к серьезным авариям и смерти людей.

- ▶ Выполняйте только работы, для которых квалификация и проинструктированы.
- ▶ Принимайте во внимание указания в руководстве о привлечении специалистов-электриков.

2.4.2 Надлежащее состояние

Поврежденное устройство

Если в устройстве обнаруживаются повреждения или дефекты, такие как повреждения корпуса или недостающие компоненты, то люди могут получить тяжелые ранения от поражения электрическим током.

- ▶ Следует избегать столкновений и неправильного обращения с устройством.
- ▶ При повреждениях / недостатках устройство нельзя использовать.
- ▶ Следует отметить поврежденное устройство, чтобы его не могли использовать другие лица.
- ▶ Немедленно устраняйте повреждения с привлечением специалиста-электрика.

Неправильное техобслуживание

Неправильное техобслуживание может нарушить эксплуатационную безопасность устройства и привести к авариям. При этом люди могут получить тяжелые ранения или умереть.

- ▶ Соблюдать график технического обслуживания.
- ▶ Регулярное техобслуживание следует поручать специалисту-электрику (раз в полгода или раз в год).

2.4.3 Обязанность надзора

Люди, особенно дети, и животные, которые не в состоянии или не всегда могут оценить возможные опасности, представляют опасность для себя и для других.

- ▶ Следует не допускать их к устройству или к зарядному кабелю.

3. Описание продукта

Устройства могут отличаться в зависимости от требований заказчика или условий в конкретных странах. В зависимости от модели возможны оптические отклонения от иллюстраций в данной инструкции.

3.1 Комплект поставки

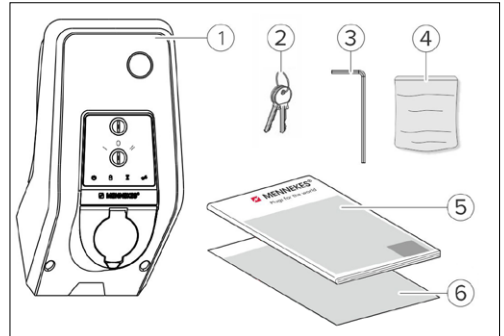


Рис.: 1. Комплект поставки

1. Устройство
2. Комплект ключей для авторизации ¹⁾
3. Торцовый шестигранный ключ
4. Сумка с монтажным материалом (винты, дюбели, заглушки)
5. Руководство по эксплуатации и установке
6. Шаблон для сверления

¹⁾ Опционально

➔ «3.4 Дополнительное оборудование»

Дополнительные ключи можно заказать по следующему адресу, указав номер ключа на ключе и на замке:

Günter Ernsthäuser Sicherheitstechnik GmbH
Walsroder Straße 26
30851 Langenhagen
Телефон: +49 (0) 511 74303030
Эл. почта: info@ernsthaeuser.de

2.4.4 Учитывать условия окружающей среды

Несоблюдение допустимых условий окружающей среды может вредно сказаться на работоспособности и эксплуатационной безопасности устройства. В результате могут случиться аварии и люди могут получить тяжелые ранения. Соблюдайте следующие условия окружающей среды:

- ▶ Устройство должно находиться на удалении от взрывчатых и легковоспламеняющихся материалов.
- ▶ Следует избегать прямого солнечного света. При необходимости установить крышу, защищающую от погодных воздействий.
- ▶ Температура окружающей среды должна быть в диапазоне от -25 до +40 °С.
- ▶ Избегать проникновения воды.
- ▶ Избегать сильных колебаний температуры.
- ▶ Следить за достаточной вентиляцией устройства и избегать скопления тепла.
- ▶ Не устанавливать устройство вблизи источников высокой температуры.

2.4.5 Использовать зарядный кабель надлежащим образом

При неправильном обращении с зарядным кабелем могут возникать такие опасности, как короткое замыкание, пожар или поражение электрическим током.

- ▶ Не касайтесь контактных штырей.
- ▶ Не используйте переходников или удлинителей.
- ▶ Избегайте перегибов, острых краев, нагрузок и ударов.
- ▶ Избегайте подвесов / образования узлов на зарядном кабеле.
- ▶ При зарядке следует полностью размотать зарядный кабель.
- ▶ Вытягивайте зарядный кабель из зарядной розетки непосредственно за штекер.
- ▶ Не подпускать к зарядному кабелю мелких животных. Использовать защитную крышку.
- ▶ Не натягивать зарядный кабель.

2.4.6 Поддержание порядка

О свободно лежащий зарядный кабель можно споткнуться. Находящиеся на устройстве предметы могут упасть.

- ▶ Свести к минимуму опасность спотыкания.
- ▶ По окончании процесса зарядки следует правильно сматывать кабель или подвесить его.
- ▶ Не класть на устройство каких-либо предметов.

3.2 Фирменная табличка

На фирменной табличке находятся все важные данные устройства. Приведенная фирменная табличка является образцом.

- ▶ Принимайте к сведению данные фирменной таблички вашего устройства. Фирменная табличка находится на нижней части корпуса устройства.

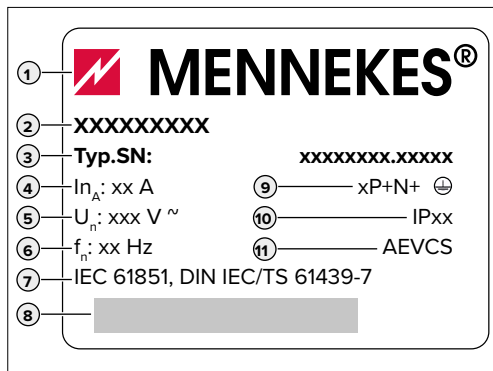


Рис.: 2. Фирменная табличка (образец)

1. Изготовитель
2. Тип
3. Изделие / серийный номер
4. Расчетный ток
5. Номинальное напряжение
6. Частота
7. Стандарт
8. Штриховой код
9. Число полюсов
10. Степень защиты
11. Использование

3.3 Конструкция устройства

Корпус устройства состоит из трех частей и состоит из нижней части корпуса, верхней части корпуса и передней панели.

Конструктивное исполнение передней панели зависит от варианта устройства.

Вид спереди

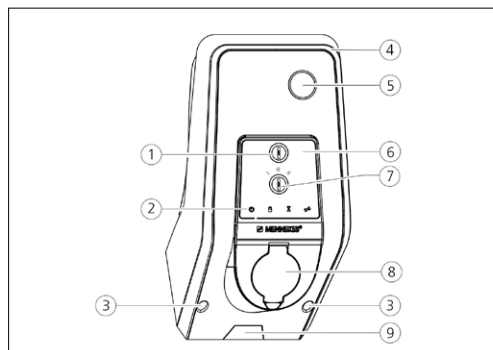


Рис.: 3. Вид спереди (пример: с зарядной розеткой типа 2 для использования отдельного зарядного кабеля)

1. Многофункциональная кнопка или кнопка останова ¹⁾
2. Светодиодное информационное поле
3. Крепежные винты для верхней части корпуса
4. Верхняя часть корпуса
5. Счетчик электроэнергии со смотровым окном ¹⁾
6. Передняя панель
7. Замок-выключатель ¹⁾
8. Зарядная розетка типа 2 с откидной крышкой ²⁾
9. Штампованное углубление для подводимого кабеля / кабельного канала

¹⁾ Опционально

➔ «3.4 Дополнительное оборудование»

²⁾ Только для варианта с зарядной розеткой типа 2 без затвора

➔ «3.5 Варианты исполнения устройства»

Вид сзади

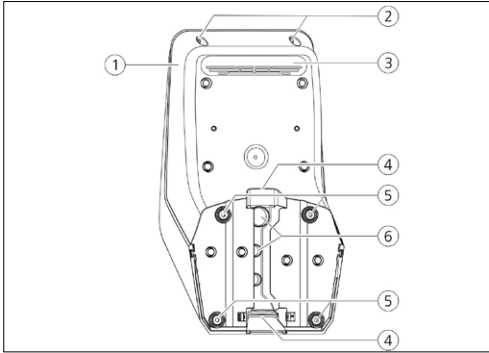


Рис.: 4. Вид сзади (пример)

1. Нижняя часть корпуса
2. Крепежные винты для верхней части корпуса
3. Выпуск воздуха
4. Углубление для подводимого кабеля / кабельного канала
5. Крепежные отверстия
6. Кабельные вводы

Внутренний вид нижней части корпуса

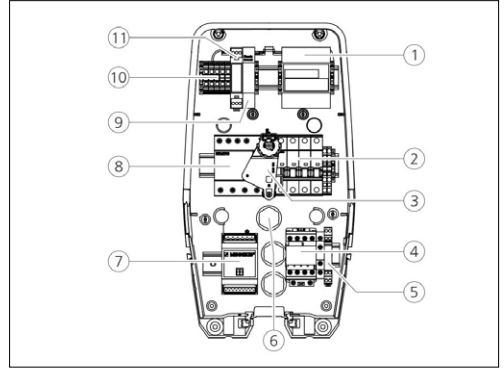


Рис.: 6. Внутренний вид нижней части корпуса (пример)

1. Счетчик электроэнергии ¹⁾
2. Лин. защ. автомат ¹⁾
3. Приводной элемент для многофункциональной кнопки ¹⁾
4. Зарядный контактор
5. Реле последовательности фаз ²⁾
6. Кабельные вводы
7. Система управления (СРХ)
8. FI-переключатель¹⁾
9. Блок питания ³⁾
10. Присоединительные клеммы для сетевого подключения
11. Исполнительный орган система управления

¹⁾ Опционально

→ «3.4 Дополнительное оборудование»

²⁾ Не для однофазных устройств (3,7 кВт / 7,4 кВт) без защиты людей и линейной защиты

→ «3.4 Дополнительное оборудование»

³⁾ Только для вариантов с зарядной розеткой типа 2

→ «3.5 Варианты исполнения устройства»

Внутренний вид Передняя панель

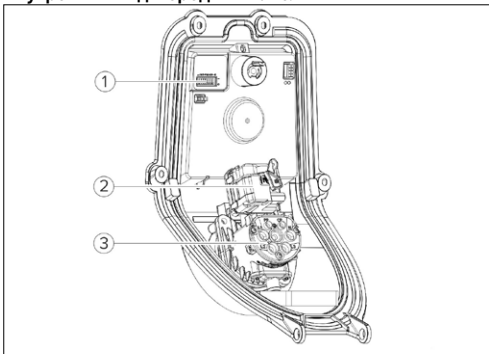


Рис.: 5. Внутренний вид передней панели (пример: с зарядной розеткой типа 2 для использования отдельного зарядного кабеля)

1. Конфигурационные переключатели
2. Исполнительный орган ¹⁾ (блокировка штекера)
3. Зарядная розетка типа 2 ¹⁾

¹⁾ Только для вариантов с зарядной розеткой типа 2

→ «3.5 Варианты исполнения устройства»

CPX

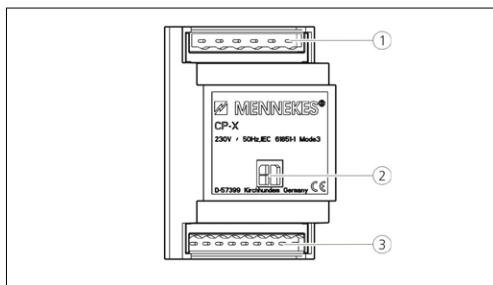


Рис.: 7. CPX (пример)

1. Штекерная колодка, сигнал низкого напряжения 230 В перем. тока
2. Штекерная колодка передней панели
3. Штекерная колодка, сигнал малого напряжения пост. тока

3.4 Дополнительное оборудование

| | Предохранитель | Орган управления | Счетчик электроэнергии |
|--|---|--|---|
| Start (вариант для Германии) | - | Кнопка останова | - |
| Start E (вариант EC) | - | Кнопка останова | - |
| Light (вариант для Германии) | Защита людей и линейная защита (автоматы защитного отключения и линейные выключатели) | Многофункциональная кнопка | - |
| Standard E (вариант EC) | - | Кнопка останова и замок-выключатель | - |
| Pro (вариант для Германии) | Защита людей и линейная защита (автоматы защитного отключения и линейные выключатели) | Многофункциональная кнопка | Калиброванный цифровой счетчик электроэнергии |
| Basic (вариант для Германии) | Защита людей и линейная защита (автоматы защитного отключения и линейные выключатели) | Многофункциональная кнопка и замок-выключатель | Калиброванный цифровой счетчик электроэнергии |
| Basic E (вариант EC) | - | Кнопка останова и замок-выключатель | Калиброванный цифровой счетчик электроэнергии |
| Basic R (вариант EC) | Защита людей (устройство защитного отключения дифференциального тока) | Многофункциональная кнопка и замок-выключатель | Калиброванный цифровой счетчик электроэнергии |

3.5 Варианты исполнения устройства



Жестко присоединенный кабель зарядки со сцеплением Тип 1

В этих вариантах кабель зарядки жестко связан с устройством. С его помощью можно заряжать все электромобили, оснащенные штекером типа 1. Вам не требуется использовать отдельный кабель.



Жестко присоединенный кабель зарядки со сцеплением Тип 2

В этих вариантах кабель зарядки жестко связан с устройством. С его помощью можно заряжать все электромобили, оснащенные штекером типа 2. Вам не требуется использовать отдельный кабель.



Зарядная розетка Тип 2 для использования отдельного зарядного кабеля

Эти варианты оснащены зарядной розеткой типа 2 для использования отдельного зарядного кабеля. С его помощью можно заряжать все электромобили, оснащенные штекером типа 2 или штекером типа 1.



Зарядная розетка типа 2 с затвором для использования отдельного зарядного кабеля

Эти варианты оснащены зарядной розеткой типа 2 с затвором для использования отдельного зарядного кабеля. Затвор обеспечивает дополнительную защиту от удара электрическим током и в некоторых странах предписан законом.

→ «2.2 Использование по назначению»

С его помощью можно заряжать все электромобили, оснащенные штекером типа 2 или штекером типа 1.

Все зарядные кабели компании MENNEKES вы можете найти на нашем сайте в разделе «Зарядные кабели». <https://www.chargeupyourday.com/>



3.6 Кабельная подвеска

Устройство устроено таким образом, что зарядный кабель можно повесить непосредственно на корпус.

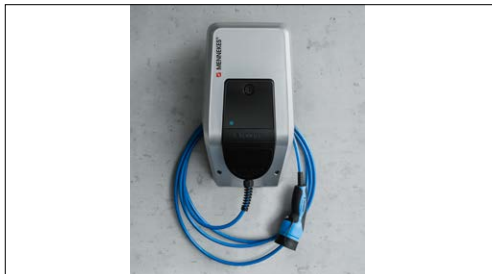


Рис.: 8. Кабельная подвеска

3.7 Счетчик электроэнергии

Вы можете в любое время считать данные потребления энергии на вашем устройстве.



Рис.: 9. Счетчик электроэнергии

3.8 Замок-выключатель

Замок-выключатель служит для распределения прав доступа. Он позволяет выполнять длительное или разовое разблокирование, а также постоянное отключение.



Рис.: 10. Замок-выключатель

Дополнительные ключи можно заказать, указав номер ключа на ключе и на замке:

→ «3.1 Комплект поставки»

3.9 Кнопка останова

В устройствах с кнопкой останова и без замка-выключателя процесс зарядки заканчивается нажатием на кнопку останова.



Рис.: 11. Кнопка останова

3.10 Многофункциональная кнопка

В устройствах с многофункциональной кнопкой и без замка-выключателя процесс зарядки заканчивается нажатием на многофункциональную кнопку. Кроме того, в случае неисправности любого устройства с многофункциональной кнопкой вы можете снаружи опять включить как устройство защитного отключения дифференциального тока, так и линейный защитный автомат.



Рис.: 12. Многофункциональная кнопка

3.11 Светодиодное информационное поле


Светодиодное информационное поле отображает состояние эксплуатации устройства. Оперативная готовность, процесс зарядки, время ожидания и неисправности отображаются синими, зелеными, белыми и красными символами.

| Светодиодное информационное поле | Описание |
|--|--|
| постоянный синий  | Готов к работе Устройство готово к использованию. К устройству не подключен автомобиль. |
| мигающий синий  | Готовность к работе: включение зарядки <ul style="list-style-type: none"> ■ Устройство с помощью замка-выключателя было авторизовано для одного процесса зарядки. К устройству не подключен автомобиль. ■ К устройству подключен автомобиль. Зарядка не запускается по причине отсутствия сигнала разрешения или конфигурации тока зарядки 0 А. |
| пульсирующий зеленый  | Автомобиль делает перерыв Имеются все условия для зарядки электромобиля. Зарядка в настоящее время не производится. Перерыв в процессе зарядки по причине обратной связи от автомобиля или процесс зарядки закончен со стороны транспортного средства. |
| постоянный зеленый  | Зарядка активна Имеются все условия для зарядки электромобиля. Идет процесс зарядки. |
| мигающий зеленый  | Выполняется зарядка: предупреждение об избыточной температуре Идет процесс зарядки. Устройство снижает ток зарядки, чтобы избежать перегрева и отключения. |
| светится белым  | Время ожидания Процесс зарядки был завершен на устройстве. Ожидание подтверждения от автомобиля. |
| мигающий белый  | Время ожидания: отсоединение зарядного кабеля Процесс зарядки завершен. Ожидание отсоединения зарядного кабеля от автомобиля. |
| постоянный или мигающий красный  | Неисправность Имеется неисправность, препятствующая зарядке автомобиля. ➔ «9. Устранение неисправностей» |

RU

i Цветовая схема (зеленый / синий) для «Готов к эксплуатации / зарядка» зависит от конфигурации при вводе в эксплуатацию.

4. Технические данные

| Зарядная мощность, Mode 3 [кВт] | | 3,7 | 7,4 | 11 | 22 |
|--|--|--|--------------------------------|-------------------------------|--------------------------------|
| Номинальное напряжение U_N [В] перем.ток $\pm 10\%$ | | 230 | 230 | 400 | 400 |
| Номинальная частота f_N [Гц] | | 50 | | | |
| Номинальный ток I_{nA} [А] | | 16 | 32 | 16 | 32 |
| Максимальный ток входного предохранителя [А] | | Согласно фирменной табличке / конфигурации | | | |
| Степень защиты | | <ul style="list-style-type: none"> ■ Устройство с жестко присоединенным зарядным кабелем: IP 44 ■ Устройство с откидной крышкой: IP 54 | | | |
| Класс защиты | | II  | | | |
| Размеры (Ш × В × Г) [мм] | | 474 × 259 × 220 | | | |
| Вес [кг] | | 5 - 8,5 | | | |
| Расчетное номинальное напряжение изоляции U_i [В] | | 500 | | | |
| Расчетная импульсная прочность U_{imp} [кВ] | | 4 | | | |
| Расчетный ток зарядного пункта I_{nC} [А] | | 16, 1 фаза | 32, 1 фаза | 16, 3 фазы | 32, 3 фазы |
| Условный расчетный ток короткого замыкания I_{cc} [кА] | | 10 | | | |
| Расчетный коэффициент нагрузки RDF | | 1 | | | |
| Степень загрязнения | | 3 | | | |
| Категория перенапряжения | | III | | | |
| Система по типу заземления | | TN/TT | | | |
| Установка | | На открытом воздухе / в помещении | | | |
| Стационарное / переносное размещение | | стационарное | | | |
| Использование | | AEVCS | | | |
| Внешняя конструкция | | Настенный монтаж | | | |
| Классификация по критерию электромагнитной совместимости | | A+B | | | |
| Ударная прочность | | IK10 | | | |
| Планка с зажимами электропитания | Номинальное сечение [мм ²] | 4 / 10 | 10 | 4 / 10 | 10 |
| | Диапазон сечений проводов [мм ²] | жесткие 3 × 6 гибкие 3 × 4 | жесткие 3 × 10 гибкие 3 × 6 | жесткие 5 × 6 гибкие 5 × 4 | жесткие 5 × 10 гибкие 5 × 6 |
| | Момент затяжки [Нм] | макс. 0,8 / 1,8 | макс. 1,8 | макс. 0,8 / 1,8 | макс. 1,8 |
| Стандарт | | IEC 61851, DIN IEC / TS 61439-7 | | | |

5. Монтаж и подключение



Работы, описанные в этой главе, разрешается выполнять только специалистам-электрикам.

ВНИМАНИЕ

Повреждение устройства при ненадлежащем обращении

Толчки и удары, а также неправильное обращение с устройством могут привести к его повреждению.

- ▶ Избегайте толчков и ударов.
- ▶ Используйте мягкую подкладку при укладке устройства.
- ▶ Не используйте медные болты для закрепления передней панели для транспортировки или удерживания устройства.

5.1 Выбор места размещения

Устройство предназначено исключительно для стационарной установки и может использоваться в крытых и открытых зонах. Подходящее место установки должно отвечать следующим условиям:

- Устройство и место зарядки автомобилей находятся достаточно близко друг от друга (в зависимости от используемого зарядного кабеля).
- Технические данные и данные сети соответствуют друг другу.
 - ➔ «4. Технические данные»
- Соблюдаются допустимые условия окружающей среды.

5.2 Допустимые условия окружающей среды

ОПАСНО

Опасность взрыва и пожара

Если устройство используется во взрывоопасных зонах (Ex-зонах), взрывчатые вещества могут образовывать искры с компонентами устройства и устройство может загореться.

- ▶ Не использовать во взрывоопасных зонах (напр., на газозаправочных станциях)

ВНИМАНИЕ

Повреждение устройства вследствие неподходящих условий окружающей среды

Устройство может быть повреждено, если выбрано неподходящее место установки. При выборе места размещения учитывайте следующее:

- ▶ Следует избегать прямого солнечного света. При необходимости установить крышу, защищающую от погодных воздействий.
- ▶ Избегать проникновения воды и скопления тепла.
- ▶ Следить за достаточной вентиляцией устройства. Не размещать в нишах.
- ▶ Не устанавливать устройство вблизи источников высокой температуры.
- ▶ Избегать сильных колебаний температуры.

Допустимые условия окружающей среды

| | |
|--------------------------------|--------------------------------|
| Температура окружающей среды | -25 ... +40 °C |
| Средняя температура за 24 часа | < 35 °C |
| Высота установки | макс. 2 000 м над уровнем моря |
| Относит. влажность воздуха | макс. 95 % (без конденсации) |

5.3 Монтаж силами заказчика

ОПАСНО

Опасность возгорания при перегрузке устройства

При недостаточно эффективном конструктивном решении линейного защитного автомата и кабеля электропитания имеется опасность возгорания устройства при его перегрузке.

- ▶ Выполняйте линию электропитания и линейный защитный автомат в соответствии с техническими данными устройства.



Установка устройства в сети снабжения, где работают источники помех, например, частотные преобразователи, может привести к нарушению функционирования устройства или окончанию процесса зарядки.

5.3.1 Кабель электропитания

- ▶ Конструкция линии электропитания выполняется в соответствии с номинальным током.
- ➔ «4. Технические данные»



При оборудовании линии электропитания (сечение и тип кабеля) следует обязательно соблюдать следующие местные условия:

- Вид прокладки
- Покрытие кабеля
- Длина кабеля

5.3.2 Предохранитель

В зависимости от варианта оснащения устройство оборудуется устройством защитного отключения дифференциального тока (FI) типа B и линейным защитным автоматом (LS).

| Вариант | FI Тип B | LS |
|--------------------------------|----------|----|
| Start (E), Standard E, Basic E | - | - |
| Basic R | X | - |
| Light, Pro, Basic | X | X |

Линейный защитный автомат (LS)

В вариантах оснащения Start, Start E, Standard E, Basic E и Basic R линейный защитный автомат должен быть предусмотрен со стороны заказчика.



Определение параметров линейного защитного автомата LS должно осуществляться с учетом данных фирменной таблички, желаемой мощности зарядки и подводимых к устройству кабелей (длина, сечение).

Автоматы защитного отключения дифференциального тока (FI)

ОПАСНО

Опасность поражения электрическим током

Автоматы защитного отключения для постоянного и переменного тока (типа B) запрещается устанавливать за автоматами защитного отключения для импульсных токов (типа A). Функция срабатывания типа A может таким отрицательным образом повлиять на функцию срабатывания типа B, что автоматы защитного отключения не будут срабатывать при возникновении дифференциальных токов.

- ▶ Всегда подключать автомат защитного отключения типа B **перед** автоматом защитного отключения типа A.



- Устройства без внутреннего автомата защитного отключения должны подключаться через отдельный автомат защитного отключения (см. также IEC 60364-7-722 (в Германии действует DIN VDE 0100-722)).
- Устройства со встроенным автоматом защитного отключения поставляются с автоматами типа В.
- Другие токовые цепи не должны присоединяться к этому автомату защитного отключения.

В вариантах оснащения Start, Start E, Standard E и Basic E автомат защитного отключения должен быть предусмотрен со стороны заказчика.

5.3.3 Монтаж кабеля электропитания

- ▶ Все необходимые линии прокладываются или открытым, или закрытым монтажом.
- ➔ Рекомендации для линий: «5.5 Монтаж устройства» и «5.6 Электрическое подключение»

Открытая прокладка



Фирма MENNEKES рекомендует устанавливать устройство на кабельном канале заказчика (высота 30 мм × ширина 45 мм).

Если кабели или кабельный канал подводятся снизу, то следует выдавить штампованное углубление на верхней части корпуса.

Закрывающая прокладка

При закрытой прокладке кабелей положения кабелей должны выбираться в соответствии с шаблоном отверстий.

5.4 Открытие устройства

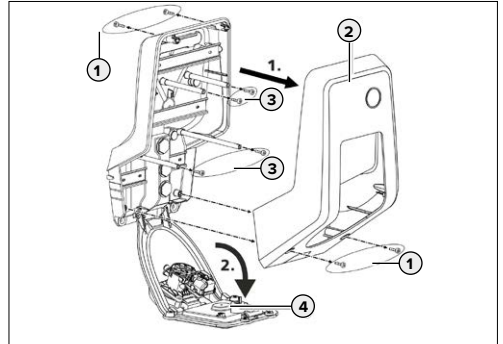


Рис.: 13. Открытие устройства

При поставке верхняя часть корпуса (2) не привинчена. Винты (1) прикладываются как дополнительные принадлежности.

- ▶ Убедиться, что отключено электропитание.
- ▶ Снять верхнюю часть корпуса (2).
- ▶ Удалить винты (3) для передней панели и откинуть переднюю панель (4) вниз.

5.5 Монтаж устройства



При больших минусовых температурах следует перед монтажом и вводом в эксплуатацию содержать устройство в течение 24 часов при комнатной температуре.

5.5.1 Монтажные расстояния

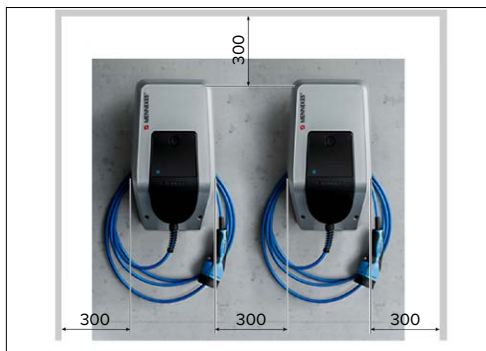


Рис.: 14. Монтажные расстояния (мм)

Указанные монтажные расстояния являются минимальными, они должны соблюдаться для беспрепятственного доступа при обслуживании и работах по техобслуживанию и ремонту.

5.5.2 Настенный монтаж



Фирма MENNEKES рекомендует осуществлять монтаж на эргономически удобной высоте в зависимости от высоты тела человека.

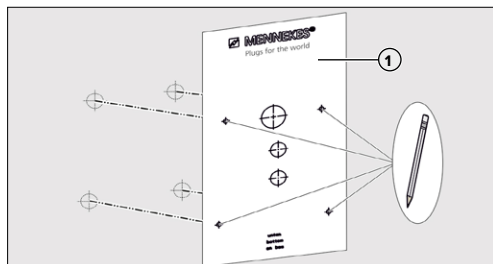


Рис.: 15. Шаблон для сверления

- ▶ Отметить отверстия закрепления с помощью поставленного шаблона отверстий (1) и ватерпаса.



Для монтажа на бетонных, кирпичных и деревянных стенах используйте прилагаемый материал для крепления. При других поверхностях заказчик должен сам обеспечивать подходящие виды крепления.

- ▶ Просверлить в стене отверстия с диаметром, предусмотренным для выбранного материала крепления.
- ▶ Проложить кабели к позициям, указанным на шаблоне отверстий.



Для линии электропитания внутри устройства требуется кабель длиной около 45 см.

- ▶ Ввести кабели через кабельные вводы в устройство. Для этого следует сделать отверстие в соответствующей мембране.

i Чтобы предотвратить попадание дождевой воды, отверстие в мембране не должно быть больше, чем требуется для кабеля.

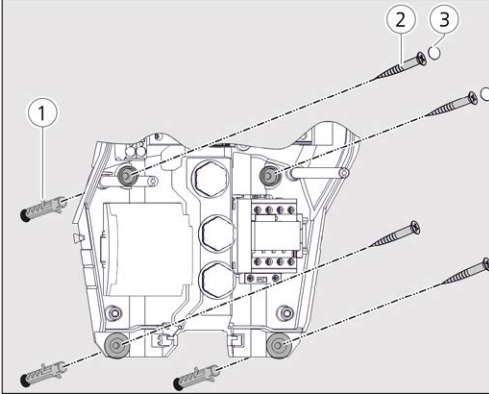


Рис.: 16. Настенное закрепление

- ▶ С помощью дюбелей (1), винтов (2) и заглушек (3) крепко привинтить устройство к стене.
- ▶ Проверить, прочно и безопасно ли закреплено устройство.

5.6 Электрическое подключение

Присоединение линии электропитания

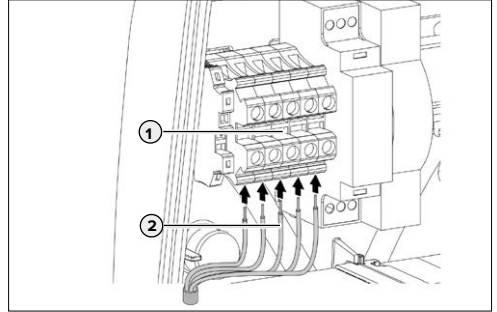


Рис.: 17. Присоединительные зажимы

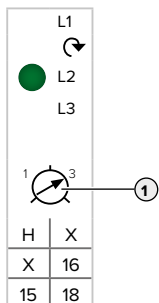
- ▶ Удалить на 370 мм изоляцию с кабеля электропитания.
- ▶ На 12 мм удалить изоляцию жил.
- ▶ Присоединить жилы (2) кабеля электропитания к зажимной колодке (1) в соответствии с электрической схемой.

i При прокладке кабеля электропитания соблюдать допустимый радиус изгиба.

- ▶ Убедитесь, что жилы подключены правильно и винты крепко затянуты.

5.7 Настройка трехфазного устройства на однофазный режим

Чтобы можно было трехфазное устройство (для устройств с зарядной мощностью 11 или 22 кВт) эксплуатировать с одной фазой, следует перестроить потенциометр на реле последовательности фаз.



- ▶ Подключить устройство с одной фазой. Для этого использовать зажимы L1, N и PE.
- ▶ С помощью отвертки со шлицем установить потенциометр (1) в положение 1.

| Настройка | Описание |
|-----------|-------------------------|
| 1 | Однофазная эксплуатация |
| 3 | Трёхфазная эксплуатация |

5.8 Конфигурационные переключатели

Настройка зарядного тока и цветовой схемы светодиодного информационного поля выполняется с помощью конфигурационных переключателей. Конфигурационные переключатели расположены на задней стороне передней панели.

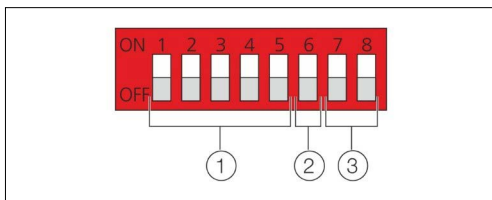


Рис.: 18. Конфигурационные переключатели

1. Конфигурационные переключатели для зарядного тока
2. Конфигурационные переключатели для цветовой

- схемы светодиодного информационного поля
3. Не используемые конфигурационные переключатели



В настоящее время конфигурационные переключатели S7 и S8 не используются.
▶ S7 и S8 должны оставаться выключенными (OFF).

5.8.1 Ограничение зарядного тока

Выдаваемый зарядный ток ограничивается конфигурационными переключателями S1, S2, S3, S4 и S5. Зарядный ток настраивается комбинацией конфигурационных переключателей. Каждый переключатель присвоен при этом следующему значению тока:

| Конфигурационные переключатели | Значение тока |
|--------------------------------|---------------|
| S1 | 1 А |
| S2 | 2 А |
| S3 | 4 А |
| S4 | 8 А |
| S5 | 16 А |

Зарядный ток – это сумма значений тока всех включенных (ON) конфигурационных переключателей.

Пример:

S1 = ON и S4 = ON, что соответствует зарядному току 9 А.



Максимальный выдаваемый зарядный ток зависит от варианта устройства и не может быть превышен.
➔ «3.2 Фирменная табличка»



Настройка зарядного тока < 6 А невозможна и интерпретируется как ограничение значением 0 А.

- ▶ Ограничить зарядный ток в соответствии с имеющейся мощностью.
- ▶ Перезапустить устройство.

5.8.2 Настройка цветовой схемы на светодиодном информационном поле

Цветовая схема (зеленый / синий) для состояния «Готов к эксплуатации / зарядка» настраивается с помощью конфигурационного переключателя S6.

| СИД | S6 = OFF Стандарт | S6 = ON |
|--|----------------------|---------|
| Готов к работе  | синий | зеленый |
| Зарядка  | зеленый | синий |
| Время ожидания  | белый | |
| Неисправность  | красный | |

- ➔ «3.11 Светодиодное информационное поле»
- ▶ При необходимости настроить цветовую схему.
- ▶ Перезапустить устройство.

5.9 Закрытие устройства

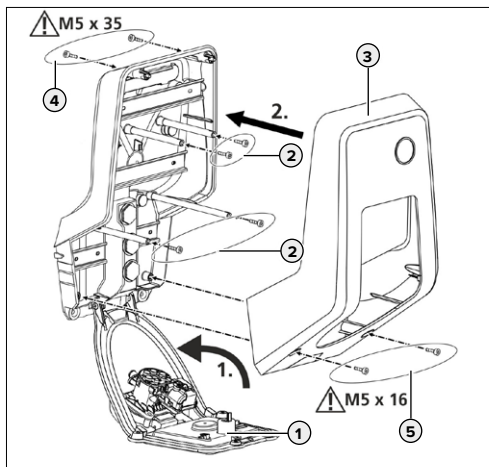


Рис.: 19. Закрытие устройства

- ▶ Повернуть переднюю панель вверх (1) и закрепить её винтами (2).
- ▶ Смонтировать верхнюю часть корпуса (3) и закрепить винтами (4) и (5). Использовать для этого поставленный вместе с устройством короткий ключ с внутренним шестигранником.

RU

| Винт | Крутящий момент |
|------|-----------------|
| (2) | 0,5 Нм |
| (4) | 1,2 Нм |
| (5) | 1,2 Нм |

6. Ввод в эксплуатацию



Работы, описанные в этой главе, разрешается выполнять только специалистам-электрикам.

6.1 Включение устройства

ОПАСНО

Опасность поражения электрическим током при неисправности устройства

При использовании поврежденного устройства существует опасность поражения электрическим током.

- ▶ Не используйте устройство, если оно повреждено.
- ▶ Обозначьте прибор как поврежденный с тем, чтобы его не использовали другие лица.
- ▶ Немедленно поручите электрику устранить повреждения.
- ▶ При необходимости поручите электрику вывести устройство из эксплуатации.

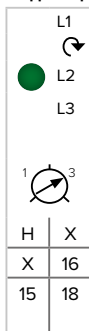
Условие:

- Устройство правильно смонтировано.
- Устройство находится в надлежащем состоянии.
- ▶ Включить переключатели FI- и LS.
- ▶ Включить и проверить электропитание.
- ➔ «6.2 Мониторинг электропитания»
- ✓ Светодиод «Оперативная готовность» светится в светодиодном информационном поле.

6.2 Мониторинг электропитания

Мониторинг устройства осуществляется с помощью реле последовательности фаз. Оно контролирует три фазы (L1, L2, L3) и нулевой провод (N) системы электропитания на правильность последовательности фаз, выпадение фазы и пониженное напряжение.

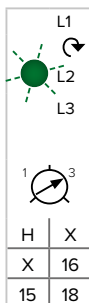
Индикация состояний эксплуатации



Три фазы, поле правого вращения:

- ▶ Используйте зажимы L1, L2, L3, N, PE.
- ▶ Установка потенциометра реле на 3.

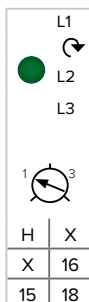
✓ Зеленый светодиод светится.



Три фазы, поле левого вращения:

- ▶ Используйте зажимы L1, L2, L3, N, PE.
- ▶ Установка потенциометра реле на 3.

✓ Зеленый светодиод мигает.



Одна фаза:

- ▶ Используйте зажимы L1, N, PE.
- ▶ Установка потенциометра реле на 1.

✓ Зеленый светодиод светится.

Оценка потенциометра производится только один раз после включения напряжения электропитания.

6.3 Проверка устройства

Проверка согласно IEC 60364-6, а также в соответствии с действительными национальными правилами (напр., DIN VDE 0100-600 в Германии)

При первом вводе в эксплуатацию выполнить проверку зарядной станции в соответствии с IEC 60364-6 и действующими национальными предписаниями (напр., DIN VDE 0100-600 в Германии). Проверка на соответствие нормам может выполняться с помощью MENNEKES Prüfbox и проверочного прибора. MENNEKES Prüfbox при этом имитирует связь с электромобилем.

Испытательные устройства можно получить у фирмы MENNEKES в качестве дополнительных принадлежностей.

► Перед допуском устройства к эксплуатации следует провести проверку на соответствие нормам.

📖 Инструкция по эксплуатации Prüfbox.

7. Управление

7.1 Замок-выключатель

Имеется только в вариантах Basic (E/R) и Standard E.



Рис.: 20. Замок-выключатель

Положение 0

В положении покоя зарядка не может быть запущена.

Положение I

Функция зарядки активирована, пока ключ находится в этом положении. Ключ невозможно вынуть из замка. Если вернуть ключ в положение покоя при не включенной зарядке, состояние готовности к зарядке по-прежнему поддерживается в течение прибл. 65 секунд. После запуска зарядки и возврата ключа в положение покоя зарядка продолжается до полной зарядки автомобиля.

Положение II

Функция зарядки постоянно активирована, ключ может быть вынут из замка. При переключении ключа назад в положение покоя функция зарядки деактивируется, процесс зарядки прерывается.

7.2 Зарядка автомобиля

⚠ ПРЕДУПРЕЖДЕНИЕ

Риск получения травм при использовании неразрезанных вспомогательных средств

При использовании адаптерных штекеров, удлинителей или дополнительных зарядных кабелей в сочетании с устройством существует опасность поражения электрическим током или возгорания кабеля.

- ▶ Используйте только предусмотренный для автомобиля и устройства зарядный кабель.
- ▶ Нельзя использовать для зарядки автомобиля адаптерные штекеры, удлинители или дополнительные зарядные кабели.

В зависимости от варианта устройство можно использоваться с предварительной авторизацией и без авторизации.

7.2.1 Авторизация

Зарядка без авторизации

Для устройств без замка-выключателя предварительная авторизация не требуется. Процесс зарядки автоматически начинается при подключении зарядного кабеля к автомобилю.

Авторизация с замком-выключателем

Для устройств с замком-выключателем необходима предварительная авторизация замком-выключателем.

➔ «7.1 Замок-выключатель»

7.2.2 Запуск процесса зарядки

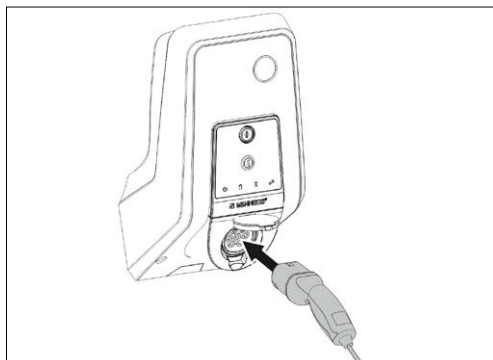


Рис.: 21. Вставить зарядный кабель

- ▶ Полностью размотайте зарядный кабель.
- ▶ Подключите зарядный кабель к вашему автомобилю. При необходимости произвести авторизацию.
- ▶ При необходимости подключить зарядный кабель к устройству.

Для варианта с зарядной розеткой типа 2 с затвором:

- ▶ Вставить штекер в правильном положении в зарядную розетку типа 2 на устройстве. Серое кольцо указывает своим контуром на расположение штекера.
- ▶ Чтобы открыть затвор, повернуть зарядный штекер на 60° против часовой стрелки.
- ▶ После открытия затвора до конца вставить зарядный штекер в зарядную розетку.

Следующие шаги выполняются автоматически:

- Распознавание пропускной способности зарядного кабеля. Выбровка неподходящего кабеля.
- Проверка предварительных условий для правильного процесса зарядки.
- Обмен данными с автомобилем через CP-контакт (Control Pilot).
- ✓ Зарядный штекер автоматически блокируется, процесс зарядки начинается.

7.2.3 Завершение процесса зарядки

⚠ ВНИМАНИЕ

Повреждение зарядного кабеля

Натяжение зарядного кабеля может привести к его поломке и другим повреждениям.

- ▶ Вытягивайте зарядный кабель из зарядной розетки непосредственно за штекер.

- ▶ Процесс зарядки закончить предусмотренным методом (например, многофункциональной кнопкой, кнопкой «Стоп» или на автомобиле).
- ▶ Вытянуть зарядный кабель из розетки за штекер.
- ▶ Надеть защитный колпачок.
- ▶ Зарядный кабель следует подвешивать и хранить без продольных изгибов.

i Для вынимания нажмите кнопку разблокировки на сцеплении типа 1.

Зарядный кабель не вынимается

Если зарядный кабель не вынимается, например, после прекращения подачи электропитания, то штекер в устройстве не мог быть разблокирован. Зарядный штекер следует вручную разблокировать.

- ▶ Поручить принудительно разблокировать зарядный штекер специалисту-электрику.
- «9.3 Принудительная разблокировка зарядного штекера»

7.3 Многофункциональная кнопка

Имеется только в вариантах Light, Pro и Basic (R).

7.3.1 Завершение процесса зарядки и квитирование неисправностей

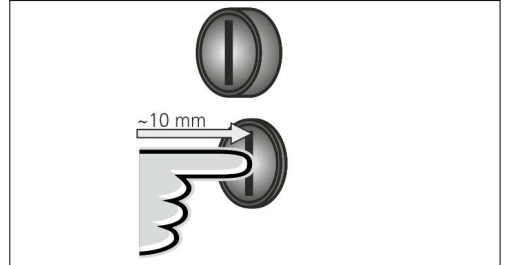


Рис.: 22. Завершение процесса зарядки и квитирование неисправностей

Завершение текущего процесса зарядки (только в устройствах без замка-выключателя) и квитирование неисправностей.

- ▶ Нажать многофункциональную кнопку (около 10 мм).
- ✓ Процесс зарядки заканчивается и зарядный штекер деблокируется в устройстве.

7.3.2 Включение устройства защитного отключения дифференциального тока и линейного защитного автомата

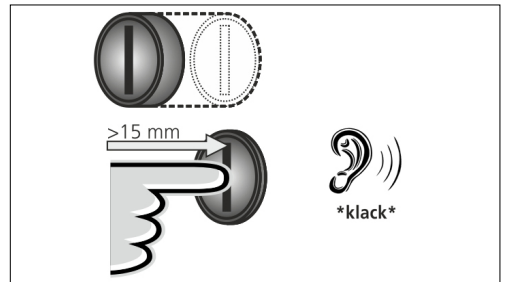


Рис.: 23. Повторное включение

Устройство защитного отключения дифференциального тока и линейный защитный автомат могут быть включены снаружи с помощью многофункциональной кнопки без открытия корпуса.

- ▶ Нажать многофункциональную кнопку до конечного положения (> 15 мм).
- ✓ Устройство защитного отключения дифференциального тока и линейный защитный автомат опять включены.

7.3.3 Проверка автоматов защитного отключения

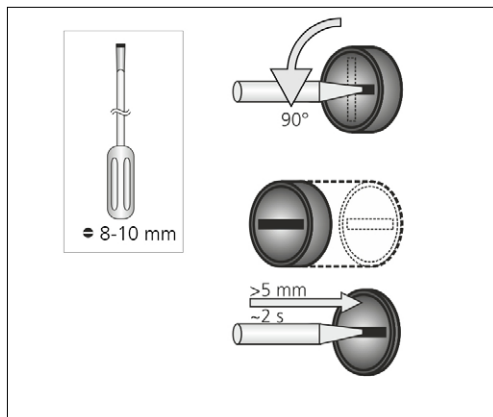


Рис.: 24. Проверка автоматов защитного отключения

Работоспособность устройства защитного отключения дифференциального тока может быть проверена с помощью многофункциональной кнопки без открытия корпуса.

- ▶ Шлицевую отвертку с лезвием шириной 8-10 мм вставить в шлиц многофункциональной кнопки.
- ▶ Повернуть многофункциональную кнопку на 90° против часовой стрелки.
- ▶ Многофункциональную кнопку нажимать около двух секунд (> 5 мм).

Если устройство защитного отключения дифференциального тока работоспособно:

- ✓ устройство защитного отключения дифференциального тока срабатывает.
- ✓ Индикатор неисправностей на светодиодном информационном поле мигает красным.
- ▶ Опять включить устройство защитного отключения дифференциального тока
- ➔ «7.3.2 Включение устройства защитного отключения дифференциального тока и линейного защитного автомата»

7.4 Кнопка останова

Имеется только в вариантах Start (E), Standard E и Basic E.

Завершение процесса зарядки и квитирование неисправностей

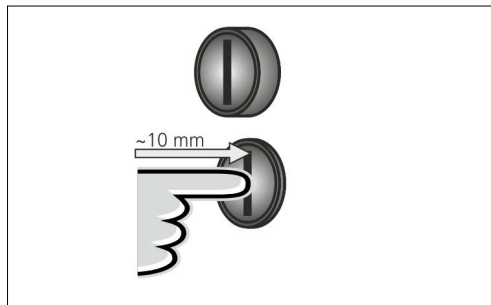


Рис.: 25. Завершение процесса зарядки и квитирование неисправностей

Завершение текущего процесса зарядки (только в устройствах без замка-выключателя) и квитирование неисправностей.

- ▶ Нажать кнопку останова (около 10 мм).
- ✓ Процесс зарядки заканчивается и зарядный штекер деблокируется в устройстве.

8. Технический уход

8.1 Техническое обслуживание

ОПАСНО

Опасность поражения электрическим током при неисправности устройства

При использовании поврежденного устройства существует опасность поражения электрическим током.

- ▶ Не используйте устройство, если оно повреждено.
- ▶ Обозначьте прибор как поврежденный с тем, чтобы его не использовали другие лица.
- ▶ Немедленно поручите электрику устранить повреждение.
- ▶ При необходимости поручите электрику вывести устройство из эксплуатации.

Регулярные проверочные работы и работы по техобслуживанию помогают организовать бесперебойную и надежную эксплуатацию и способствуют увеличению срока службы.

Это позволяет своевременно обнаруживать возникающие неисправности и, таким образом, избегать опасности. Если при этом обнаруживаются неисправности устройства, их устранение следует немедленно поручать специалисту-электрику. Поврежденное устройство не должно использоваться, поскольку увеличивается риск поражения электрическим током или материального ущерба.

- ▶ Ежедневно / при каждой зарядке проверять готовность устройства к работе и отсутствие внешних повреждений.

Примеры повреждений:

- Поврежденный корпус / передняя панель (например, сильная деформация, трещины, поломки)
- Поврежденные или отсутствующие детали (например, защитные элементы, откидные крышки для розеток, многофункциональная кнопка)
- Неразборчиво написанные или отсутствующие предупредительные таблички



Договор по техобслуживанию с ответственным партнером по сервису обеспечивает регулярные проверки.

Рекомендуемые интервалы техобслуживания



Перечисленные ниже работы разрешается выполнять только специалистам-электрикам.

Интервалы проверок инфраструктуры зарядки для электромобилей в соответствии с DGUV (Немецкое страхование от несчастных случаев на производстве), правило 3.

| Узел | Работа по техобслуживанию | Ответственное лицо |
|---|---|--|
| Ежедневно / при каждой зарядке | | |
| Устройство | Визуальная проверка на наличие недостатков | Пользователь / эксплуатационник |
| | Проверка эксплуатационной готовности | Эксплуатационник |
| Раз в полгода | | |
| Устройство защитного отключения дифференциального тока | Функциональная проверка | Эксплуатационник / специалист-электрик |
| Зарядный кабель | Повторение измерений и испытаний согласно VDE 0701/702 (Союз немецких электриков) | Специалист-электрик |
| Ежегодно | | |
| Устройство | Повторение измерений и испытаний согласно VDE 0105-100 (Союз немецких электриков) | Специалист-электрик |

- ▶ Устранить неисправности должным образом.
 - ▶ Техобслуживание должно достаточным образом документироваться.
 - ▶ При необходимости протокол техобслуживания можно запросить в отделе технической поддержки фирмы MENNEKES.
- ➔ «11 Сервис»

8.2 Очистка

ОПАСНО

Опасность для жизни при поражении электрическим током.

Устройство содержит электрические компоненты, находящиеся под высоким напряжением. При неправильном обращении и открытом корпусе, особенно в сочетании с влажностью, люди могут получить тяжелые поражения электрическим током.

- ▶ Очищайте устройство только с внешней стороны.
- ▶ Содержите устройство и предохранительные приспособления закрытыми.

ВНИМАНИЕ!

Возможность повреждений вследствие неправильной чистки.

При неправильной очистке могут возникать повреждения корпуса или компонентов.

- ▶ Избегайте пользоваться текущей водой и следите за тем, чтобы вода не попадала на токоведущие компоненты.
- ▶ Не используйте моечные устройства высокого давления.
- ▶ Используйте только такие вспомогательные средства (например, веники, моющие средства), которые подходят для пластиковых поверхностей.
- ▶ Не используйте для очистки агрессивные чистящие средства и химикаты.

В зависимости от условий использования и степени загрязнения возможна сухая или влажная очистка прибора.

Очистка производится только с внешней стороны.

Порядок действий:

- ▶ Сначала удалить большие отложения пыли и грязи ручной щеткой с мягкой щетиной.
- ▶ Чистую и подходящую для пластиковых поверхностей тряпку при необходимости смочить водой и тщательно протереть ею устройство.
- ▶ Зарядный кабель очищать только, если он вынут.

9. Устранение неисправностей

Если возникает неисправность, светится или мигает красный СИД «Неисправность» на светодиодном информационном поле. Нельзя пользоваться устройством, пока неисправность не была устранена и при необходимости квитирована.

Красный СД мигает:

Неисправность может быть устранена эксплуатирующей стороной. Возможные неисправности:

- Неправильный или неисправный зарядный кабель.
- Зарядный штекер не заблокирован.
- Недействительный CP-сигнал.
- Сработало устройство защитного отключения дифференциального тока или линейный защитный автомат.

Для устранения неисправностей соблюдать следующую последовательность:

1. Закончить процесс зарядки и отсоединить зарядный кабель.
 2. Повторно подключить зарядный кабель и запустить процесс зарядки.
 3. Проверить, подходит ли зарядный кабель.
 4. Включить устройство защитного отключения дифференциального тока и линейный защитный автомат (только для вариантов Light, Pro, Basic (R)).
- ➔ «7.3.2 Включение устройства защитного отключения дифференциального тока и линейного защитного автомата»
5. Устройство на три минуты отключить от сети и запустить заново.



Если неисправность не могла быть устранена, обратитесь к местному партнеру по сервису.

Красный СИД светится:

В обычном случае неисправность может быть устранена только специалистом-электриком.

Для устранения неисправностей соблюдать следующую последовательность:

1. Закончить процесс зарядки и отсоединить зарядный кабель.
2. Повторно подключить зарядный кабель и запустить процесс зарядки.
3. Считать мигающий код. Для этого нажать многофункциональную кнопку или кнопку останова (около 10 мм).
4. Неисправность должна быть квитирована с помощью многофункциональной кнопки или кнопки останова. Для этого повторно нажать многофункциональную кнопку или кнопку останова (около 10 мм).



Если неисправность не могла быть устранена, обратитесь к местному партнеру по сервису.

9.1 Мигающие коды



Перечисленные ниже работы разрешается выполнять только специалистам-электрикам.

Если красный СИД постоянно светится, для диагностирования ошибок на светодиодном информационном поле могут отображаться мигающие коды.

- ▶ Для просмотра мигающего кода нажать многофункциональную кнопку или кнопку останова (около 10 мм).
- ▶ Открыть устройство.
- «5.4 Открытие устройства»
- ▶ Устранить ошибку, используя мигающие коды.
- ▶ Заменить дефектные компоненты.
- ▶ Закрыть устройство.
- «5.9 Закрытие устройства»

| Символ | Мигающий код | Причина | Решение |
|---|--------------|--|---|
|  синий | 1 x мигает | Слишком высокая температура HMI | <ul style="list-style-type: none"> ▶ Найти и устранить причину повышенной температуры (напр., ослабленные зажимы, неисправные компоненты, обрыв кабеля, зарядный ток выше заданного значения, устройство недостаточно защищено от внешней температуры). ▶ Следует дать устройству остыть. |
|  синий | 2 x мигает | Слишком высокая температура в устройстве | |
|  синий | 3 x мигает | Из-за температуры зарядная мощность была снижена до 0 A. | |
|  синий | 4 x мигает | Неисправен зарядный кабель | <ul style="list-style-type: none"> ▶ Проверить штекерные контакты, зажимы и кабели. ▶ При необходимости очистить штекерные контакты. ▶ Проверить устройство с помощью Prüfbox. |
|  зеленый | 1 x мигает | Неполадка зеркальных контактов, дефект контактора | <ul style="list-style-type: none"> ▶ Проверить контактор, зеркальный контакт, зажимы и кабели. ▶ Проверить: при закрытом устройстве провода нажимают на контактор? |
|  зеленый | 2 x мигает | Ошибка соединения с HMI | <ul style="list-style-type: none"> ▶ Устройство отключить от сети (прибл. 60 секунд) и запустить заново. ▶ Проверить штекерные контакты между CPX и HMI. |
|  зеленый | 3 x мигает | Неисправность / блокировка исполнительного устройства | <ul style="list-style-type: none"> ▶ Проверить зажимы, штекерные контакты, кабели, блок питания и исполнительное устройство. ▶ При необходимости очистить штекерные контакты. ▶ Проверить, достаточно ли глубоко вставлен штекер. |
|  зеленый | 4 x мигает | Неисправность / дефект CPX | <ul style="list-style-type: none"> ▶ Устройство отключить от сети (прибл. 60 секунд) и запустить заново. |
|  Белый | 1 x мигает | Неисправен датчик температуры, неисправность HMI | <ul style="list-style-type: none"> ▶ Проверить штекерные контакты и датчик температуры (Pt1000). |

9.2 Запчасти

Если для устранения неисправностей требуются запасные или дополнительные детали, их следует заранее проверить на идентичность конструкции.

- ▶ Использовать только оригинальные запасные части и принадлежности, произведенные и /или одобренные фирмой MENNEKES.

→ «1.1 Сервис»

9.3 Принудительная разблокировка зарядного штекера



Перечисленные ниже работы разрешается выполнять только специалистам-электрикам.

При отказе функции разблокировки может случиться, что исполнительное устройство механически заблокировало зарядный штекер на розеточной панели.

Зарядный штекер невозможно снять, его нужно разблокировать вручную.

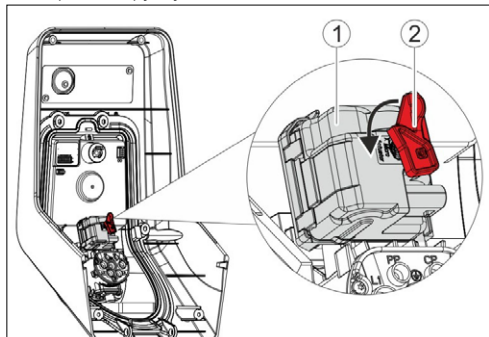


Рис.: 26. Принудительная разблокировка зарядного штекера

- ▶ Открыть устройство.
- «5.4 Открытие устройства»
- ▶ Красный рычаг (2) вставить на четырехгранную ось исполнительного органа (1). Красный рычаг вблизи исполнительного органа закреплен кабельной стяжкой.
 - ▶ Поверните красный рычаг на исполнительном органе на 90° против часовой стрелки.
 - ▶ Вынуть зарядный штекер.
 - ▶ Снять красный рычаг и закрепить рычаг вблизи исполнительного органа кабельной стяжкой.
 - ▶ Закрыть устройство.
- «5.9 Закрытие устройства»

10. Прекращение эксплуатации и демонтаж



Работы, описанные в этой главе, разрешается выполнять только специалистам-электрикам.

Отсоединение проводов

- ▶ Открыть устройство.
- «5.4 Открытие устройства»
- ▶ Отсоединить на зажимах кабель электропитания.
 - ▶ Вывести провода из корпуса через мембранный коннектор.

Демонтаж устройства

- ▶ Удалить заглушки и винты.
 - ▶ Снять устройство со стены.
 - ▶ Закрыть устройство.
- «5.9 Закрытие устройства»

11. Хранение

Правильное хранение положительно влияет на оперативную готовность устройства и сохраняет её.

- ▶ Перед хранением устройство должно быть очищено.
- ▶ Хранить устройство в чистом и сухом месте в оригинальной упаковке или в упаковках из подходящих материалов.
- ▶ Соблюдать допустимые условия хранения.

Допустимые условия хранения

| | |
|--------------------------------|--------------------------------|
| Температура хранения | -25°C... + 40 °C |
| Средняя температура за 24 часа | < 35 °C |
| Относит. влажность воздуха | макс. 95% (без конденсации) |

12. Утилизация



После использования устройство и упаковку следует надлежащим образом утилизировать. В отношении утилизации и защиты окружающей среды действуют законодательные положения в стране эксплуатации. Отработавшие срок службы устройства и батареи могут не быть утилизированы вместе с бытовыми отходами.

- ▶ Упаковочные материалы укладываются в предусмотренные для этой цели контейнеры.
- ▶ Отработавшие срок службы устройства и батареи утилизируются через продавца оборудования.

13. Принадлежности

Дополнительные принадлежности, например, защитные крышки или зарядные кабели, вы можете найти на нашем сайте под рубрикой «Принадлежности».

<https://www.chargeupyourday.com/>



14. Глоссарий

| Термин | Пояснение |
|----------------------------|--|
| CP | Control Pilot Обозначение контакта штепсельного разъема / кабеля, через который передаются коммуникационные данные. |
| CPX | Блок для управления процессом зарядки и связью с электромобилем (в режиме зарядки Mode 3) |
| FI | Автомат защитного отключения дифференциального тока Тип А = для импульсного тока Тип В = для постоянного и переменного тока. |
| HMI | Human Machine Interface |
| LS | Линейный защитный автомат |
| Mode 3 (FC 61851) | Режим зарядки для транспортных средств с интерфейсом связи на зарядных штекерных разъемах типа 2. |
| Тип 2 (IEC 62196-2) | Одно- и трехфазные зарядные штекерные устройства с идентичной геометрией штекера, мощностью от 3,7 до 44 кВт AC. |

Sisällysluettelo

| | | | | | |
|------------|---|-----------|--|--|--|
| 1. | Tästä asiakirjasta | 2 | | | |
| 1.1 | Huolto..... | 2 | | | |
| 1.2 | Vaaraohjeet..... | 2 | | | |
| 1.3 | Käytetyt symbolit..... | 3 | | | |
| 2. | Omaksi turvakesi | 3 | | | |
| 2.1 | Kohderyhmät..... | 3 | | | |
| 2.2 | Tarkoituksenmukainen käyttö..... | 3 | | | |
| 2.3 | Määräyksenvastainen käyttö | 4 | | | |
| 2.4 | Perustavat turvallisuusohjeet..... | 4 | | | |
| 2.4.1 | Pätevyys..... | 4 | | | |
| 2.4.2 | Asianmukainen kunto | 4 | | | |
| 2.4.3 | Valvontavelvollisuuden huomioiminen..... | 4 | | | |
| 2.4.4 | Ympäristöolosuhteiden noudattaminen..... | 5 | | | |
| 2.4.5 | Latauskaapelin asianmukainen käyttö | 5 | | | |
| 2.4.6 | Järjestyksen pitäminen..... | 5 | | | |
| 3. | Tuotekuvaus | 5 | | | |
| 3.1 | Toimituksen laajuus | 5 | | | |
| 3.2 | Tyypikilpi | 6 | | | |
| 3.3 | Laitteen rakenne | 6 | | | |
| 3.4 | Valinnainen varustelu..... | 8 | | | |
| 3.5 | Laitteversiot..... | 9 | | | |
| 3.6 | Johtoripustus..... | 10 | | | |
| 3.7 | Energialaskuri..... | 10 | | | |
| 3.8 | Avainkytkin..... | 10 | | | |
| 3.9 | Seis-painike | 10 | | | |
| 3.10 | Monitoimipainike | 10 | | | |
| 3.11 | LED-tietokenttä | 11 | | | |
| 4. | Tekniset tiedot..... | 12 | | | |
| 5. | Asennus..... | 13 | | | |
| 5.1 | Pystytyspaikan valinta..... | 13 | | | |
| 5.2 | Sallit ympäristöolosuhteet..... | 13 | | | |
| 5.3 | Asennus rakennuksen puolelle..... | 14 | | | |
| 5.3.1 | Syöttöjohto..... | 14 | | | |
| 5.3.2 | Varmistus | 14 | | | |
| 5.3.3 | Syöttöjohdon sijoittaminen..... | 15 | | | |
| 5.4 | Laitteen avaaminen | 15 | | | |
| 5.5 | Laitteen asentaminen..... | 16 | | | |
| 5.5.1 | Asennusetäisyydet | 16 | | | |
| 5.5.2 | Seinäkiinnitys | 16 | | | |
| 5.6 | Sähköliitäntä..... | 17 | | | |
| 5.7 | Kolmivaiheisen laitteen asettaminen yksivaiheiseen käyttöön | 18 | | | |
| 5.8 | Konfigurointikytkin | 18 | | | |
| 5.8.1 | Latausvirran rajoittaminen | 18 | | | |
| 5.8.2 | LED-tietokentän värityksen asettaminen..... | 19 | | | |
| 5.9 | Laitteen sulkeminen | 19 | | | |
| 6. | Käyttöönotto..... | 20 | | | |
| 6.1 | Laitteen päällekytkentä | 20 | | | |
| 6.2 | Jännitesyötön valvonta..... | 20 | | | |
| 6.3 | Laitteen tarkastaminen | 21 | | | |
| 7. | Käyttö | 21 | | | |
| 7.1 | Avainkytkin..... | 21 | | | |
| 7.2 | Ajoneuvon lataaminen..... | 22 | | | |
| 7.2.1 | Valtuuttaminen..... | 22 | | | |
| 7.2.2 | Lataamisen käynnistäminen..... | 22 | | | |
| 7.2.3 | Lataustapahtuman päättäminen..... | 23 | | | |
| 7.3 | Monitoimipainike | 23 | | | |
| 7.3.1 | Lataustapahtuman päättäminen ja häiriöiden kuittaaminen | 23 | | | |
| 7.3.2 | Vikavirtakytkimen ja jakeluverkon suojakytkimen kytkeminen päälle uudelleen | 23 | | | |
| 7.3.3 | Vikavirtakytkimen tarkastaminen..... | 24 | | | |
| 7.4 | Seis-painike | 24 | | | |
| 8. | Kunnossapito..... | 25 | | | |
| 8.1 | Huolto..... | 25 | | | |
| 8.2 | Puhdistus..... | 26 | | | |
| 9. | Häiriönpoisto | 26 | | | |
| 9.1 | Viikkukoodit..... | 27 | | | |
| 9.2 | Varaosat..... | 28 | | | |
| 9.3 | Latauspistokkeen lukituksen hätävapautus..... | 28 | | | |
| 10. | Käytöstäotto ja purkaminen..... | 28 | | | |
| 11. | Varastointi..... | 28 | | | |
| 12. | Hävittäminen | 29 | | | |
| 13. | Tarvikkeet..... | 29 | | | |
| 14. | Sanasto..... | 29 | | | |

1. Tästä asiakirjasta

AMTRON®, jatkossa "Laitte", on saatavana eri versioina. Laitteen versio löytyy tyyppikilvestä. Tämä asiakirja koskee laitteen seuraavia versioita:

- AMTRON Start
- AMTRON Start E
- AMTRON Light
- AMTRON Standard E
- AMTRON Pro
- AMTRON Basic
- AMTRON Basic E
- AMTRON Basic R

Tämä ohje on tarkoitettu käyttäjäritykselle ja sähköalan ammattilaisille. Se sisältää ohjeita turvallista käyttöä ja asennusta varten. Tehtävät, jotka ainoastaan sähköalan ammattilaiset saavat suorittaa, on merkitty erikseen.

Noudata kaikkia ylimääräisiä asiakirjoja laitteen käytössä. Säilytä kaikki asiakirjat pysyvästi tietojen etsimistä varten ja luovuta ne edelleen seuraavalle käyttäjäritykselle.

Tämän ohjeen saksankielinen versio on alkuperäisohje. Muunkieliset ohjeet ovat tämän alkuperäisohjeen käännöksiä.

Copyright © 2018 MENNEKES Elektrotechnik GmbH & Co. KG

1.1 Huolto

Jos sinulla on laitetta koskevia kysymyksiä, käänny vastavan huoltokumppanin puoleen. Kotisivuiltamme kohdasta "Kumppanihakua" löydät lisää yhteyshenkilöitä maassasi.

Ota suoraan yhteyttä MENNEKESiin lomakkeella kohdassa "Kontakti" osoitteessa <https://www.chargeupyourday.com/>



Pidä käsittelyn nopeuttamiseksi seuraavat tiedot käsillä:

- Tyyppinimike / sarjanumero (katso laitteen tyyppikilpi)

Osoitteesta www.amtron.info löytyy aina AMTRONia koskevia ajankohtaisia tietoja ja usein kysytyjä kysymyksiä.

Pidä sitä varten sarjanumero käsillä.

Lisätietoja aiheesta sähkökäyttöinen liikenne löytyy kotisivuiltamme kohdasta "FAQ's". <https://www.chargeupyourday.com/faqs/>



1.2 Vaaraohjeet

Varoitus henkilövahingoista



VAARA

Tämä vaaraohje kuvaa välitöntä vaaraa, joka johtaa kuolemaan tai erittäin vakaviin vammoihin.



VAROITUS

Tämä varoitus kuvaa vaarallista tilannetta, joka saattaa johtaa kuolemaan tai vakaviin vammoihin.



VARO

Tämä varoitus kuvaa vaarallista tilannetta, joka voi johtaa lieviin vammoihin.

Varoitus aineellisista vahingoista



HUOMIO

Tämä varoitus kuvaa vaarallista tilannetta, joka voi johtaa aineellisiin vahinkoihin.

1.3 Käytetyt symbolit



Symboli on merkinä tehtävistä, jotka ainoastaan sähköalan ammattilaiset saavat suorittaa.



Symboli on merkinä tärkeästä ohjeesta.



Symboli on merkinä hyödyllisestä lisätiedosta.

- ▶ Symboli on merkinä toimintapyynnöstä.
- Symboli on merkinä luettelosta.
- ➔ Symboli viittaa toiseen kohtaan tässä ohjeessa.
- 📄 Symboli viittaa toiseen asiakirjaan.
- ✓ Symboli on merkinä tapahtumasta.

2. Omaksi turvakesi

2.1 Kohderyhmät

Käyttäjäritys

Käyttäjärityksenä olet vastuussa laitteesta.

Olet vastuussa tarkoituksenmukaisesta käytöstä ja laitteen turvallisesta käytöstä. Tähän lukeutuu myös laitetta käyttävien henkilöiden opastaminen.

Käyttäjäritys ilman sähkötekniistä ammattikoulutusta saa suorittaa ainoastaan tehtäviä, joihin ei vaadita sähköalan ammattilaista.

Sähköalan ammattilainen



Sähköalan ammattilaisella on hyväksytty sähkötekniinen koulutus. Näiden ammattitietojen perustella hänellä on valtuudet suorittaa tässä ohjeessa vaaditut sähkötekniiset työt.

Sähköalan ammattilaiselle asetetut vaatimukset:

- Yleisten ja erityisten turvallisuus- ja tapaturmanehkäisy-määräysten tuntemus.
- Sähkötekniisten määräysten tuntemus.
- Kansallisten määräysten tuntemus.
- Kyky tunnistaa riskit ja välttää mahdolliset vaarat.

2.2 Tarkoituksenmukainen käyttö

AMTRON® on latausasema käytettäväksi yksityisellä ja puolijulkisella alueella, esim. yksityisillä tonteilla, yritysten pysäköintipaikoilla tai varikoilla, jolle on olemassa rajoitettu pääsy.

Laite on tarkoitettu ainoastaan sähköajoneuvojen lataamiseen.

- Lataus tilan 3 mukaan normin IEC 61851-1 mukaisesti.
- Pistolaitteet normin IEC 62196 mukaisesti.

Laite on tarkoitettu ainoastaan kiinteään asennukseen ja sitä voidaan käyttää sisä- ja ulkotiloissa.

Laitetta voidaan käyttää ainoastaan yksittäisenä latauspisteenä.

Joissakin maissa on olemassa lakisäätteisiä määräyksiä, jotka vaativat lisäsuojaa sähköiskua vastaan. Mahdollinen ylimääräinen suojatoimenpide voi olla turvasulun käyttö. Laitetta saa käyttää ainoastaan kaikki kansainväliset ja kansalliset määräykset huomioiden. On huomioitava muun muassa seuraavat kansainväliset määräykset tai niiden vastaava kansallinen käyttö:

- IEC 61851-1
- IEC 62196-1
- IEC 60364-7-722

Lue tämä ohje sekä kaikki ylimääräiset asiakirjat laitteen käytöstä ja noudata niitä.

2.3 Määräksenvastainen käyttö

Laitteen käyttö on turvallista vain tarkoituksenmukaisessa käytössä. Kaikki muu käyttö sekä laitteeseen tehdyt muutokset ovat tarkoituksenvastaisia ja siksi kiellettyjä.

Käyttäjyryitys on vastuussa tarkoituksenmukaisesta käytöstä ja laitteen turvallisesta käytöstä.

MENNEKES Electrotechnik GmbH & Co. KG ei ota vastuuta tarkoituksenvastaisesta käytöstä aiheutuvista seurauksista.

2.4 Perustavat turvallisuusohjeet

2.4.1 Pätevyys

Jotkut tämän ohjeen toiminnot edellyttävät sähköteknikan osaamista. Toimintojen suorittaminen osaamisen ja pätevyden puuttuessa voi johtaa vakaviin onnettomuuksiin ja kuolemaan.

- ▶ Suorita vain toimintoja, joihin olet pätevä ja joihin olet saanut opastuksen.
- ▶ Noudata tässä ohjeessa sähköalan ammattilaisille annettuja ohjeita.

2.4.2 Asianmukainen kunto

Vaurioitunut laite

Jos laitteessa havaitaan vaurioita tai puutteita, esim. viallinen kotelo tai puuttuvia rakenneosia, sähköisku voi aiheuttaa vakavia henkilövammoja.

- ▶ Vältä törmäyksiä ja virheellistä käsittelyä.
- ▶ Älä käytä laitetta, jos siinä on vikoja/puutteita.
- ▶ Merkitse vaurioitunut laite niin, etteivät muut henkilöt käytä sitä.
- ▶ Anna sähköalan ammattilaisen korjata vauriot välittömästi.

Virheellinen huolto

Virheellinen huolto voi heikentää laitteen käyttöturvallisuutta ja aiheuttaa onnettomuuksia. Tämä voi aiheuttaa vakavia henkilövammoja tai jopa kuoleman.

- ▶ Noudata huoltokaaviota.
- ▶ Anna säännöllinen huolto (puolivuositainen tai vuosittainen) sähköalan ammattilaisen tehtäväksi.

2.4.3 Valvontavelvollisuuden huomioiminen

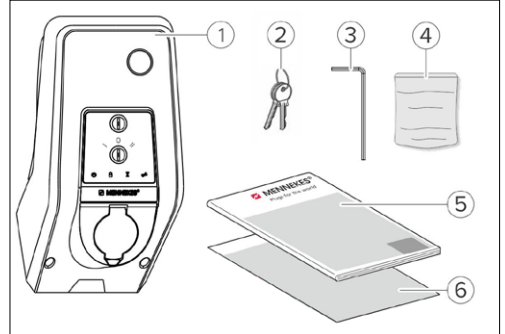
Henkilöt, erityisesti lapset ja eläimet, jotka eivät kykene arvioimaan mahdollisia vaaroja lainkaan tai vain rajallisesti, ovat vaarana itselleen ja muille.

- ▶ Pidä poissa laitteen ja latauskaapelin läheltä.

3. Tuotekuvaus

Laitteet voivat poiketa asiakas- tai maakohtaisista tiedoista johtuen. Aina mallista riippuen saattaa esiintyä optisia poikkeamia tämän ohjeen esityksistä.

3.1 Toimituksen laajuus



Kuvio 1. Toimituksen laajuus

1. Laite
2. Avainsarja valtuutusta varten ¹⁾
3. Kuusiokoloavain
4. Pussi, jossa kiinnitysmateriaalia (ruuvit, tulpat, sulikutulpat)
5. Käyttö- ja asennusohje
6. Porasapluuna

¹⁾ Lisävaruste

➔ "3.4 Valinnainen varustelu"

Avaimet voi tilata seuraavasta osoitteesta ilmoittamalla avaimessa ja lukossa olevan avainnumeron:

Günter Ersthäuser Sicherheitstechnik GmbH
Walsroder Straße 26
D-30851 Langenhagen
Puhelin: +49 (0) 511 74303030
Sähköposti: info@ernsthaeuser.de

2.4.4 Ympäristöolosuhteiden noudattaminen

Jos sallittuja ympäristöolosuhteita ei noudateta, laitteen toimintakyky ja käyttöturvallisuus heikkenee. Tämä voi aiheuttaa onnettomuuksia ja vakavia henkilövammoja. Noudata seuraavia ympäristöolosuhteita:

- ▶ Pidä laite etäällä räjähtävistä ja helposti syttyvistä aineista.
- ▶ Vältä suoraa auringonsäteilyä. Asennuta tarvittaessa sääsuojakatos.
- ▶ Noudata -25 ... +40 °C:n ympäristölämpötilaa.
- ▶ Vältä veden sisääntunkeutumista.
- ▶ Vältä voimakkaita lämpötilavaihteluita.
- ▶ Huolehdi laitteen riittävästä tuuleutuksesta ja vältä lämmön patoutumista.
- ▶ Pidä laite poissa lämpölähteiden läheltä.

2.4.5 Latauskaapelin asianmukainen käyttö

Latauskaapelin asiaton käsittely voi aiheuttaa sähköiskun, oikosulun tai tulipalon kaltaisia vaaroja.

- ▶ Älä koske kosketusnastoihin.
- ▶ Älä käytä sovittinpistoketta tai jatkojohtoa.
- ▶ Vältä taitteita, teräviä reunoja, kuormia ja iskuja.
- ▶ Vältä latauskaapelin kasautumista / solmuja.
- ▶ Kelaata latauskaapeli ladattaessa kokonaan kelalta.
- ▶ Irrota latauskaapeli latauspistorasiasta ainoastaan suoraan pistokkeesta vetäen.
- ▶ Pidä kotieläimet poissa latauskaapelin lähetyviltä. Käytä suojaluukkuja.
- ▶ Älä altista latauskaapelia vetojännitteelle.

2.4.6 Järjestyksen pitäminen

Ympäriinsä lojuva latauskaapeli aiheuttaa kompastumisvaaran.

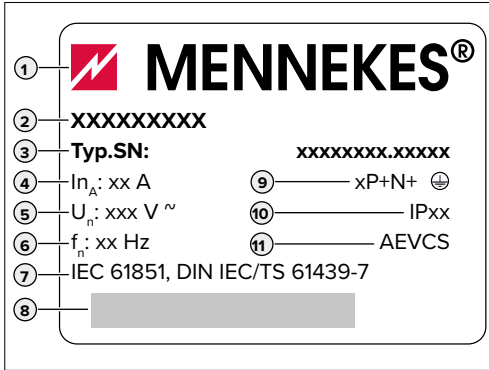
Laitteella olevat esineet saattavat pudota.

- ▶ Minimoi kompastumisvaara.
- ▶ Varastoi latauskaapeli asianmukaisesti tai käytä jorhoripustusta, kun lataustapahtuma on päättynyt.
- ▶ Älä laske mitään esineitä laitteen päälle.

3.2 Tyypikilpi

Tyypikilvessä on kaikki tärkeät laitetiedot. Kuvassa oleva tyypikilpi on malli.

- Noudata laitteessasi olevaa tyypikilpeä. Tyypikilpi sijaitsee kotelon alaosassa.



Kuvio: 2. Tyypikilpi (malli)

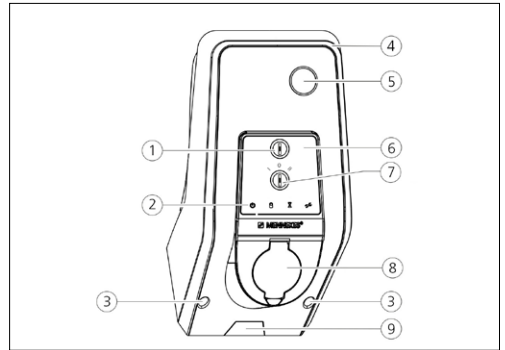
1. Valmistaja
2. Tyyppi
3. Tuote / sarjanumero
4. Mittausvirta
5. Nimellisjännite
6. Taajuus
7. Normi
8. Viivakoodi
9. Napojen määrä
10. Suojausaste
11. Käyttö

3.3 Laitteen rakenne

Laitteen kotelo on kolmiosainen ja se koostuu kotelon ala- osasta, kotelon yläosasta ja etupaneelistä.

Etupaneelin malli riippuu laitteen versiosta.

Etunäkymä



Kuvio: 3. Etunäkymä (esimerkki: latauspistorasialla tyyppiä 2 erillisen latauskaapelin käyttöä varten)

1. Monitoimipainike ja/tai seis-painike ¹⁾
2. LED-tietokenttä
3. Kiinnitysruuvit kotelon yläosalle
4. Kotelon yläosa
5. Energialaskuri ja tarkastusikkuna ¹⁾
6. Etupaneeli
7. Avainkytkin ¹⁾
8. Latauspistorasia tyyppi 2 kääntökannella ²⁾
9. Esilävistetty aukko tulojohdolle / kaapelikanavalle

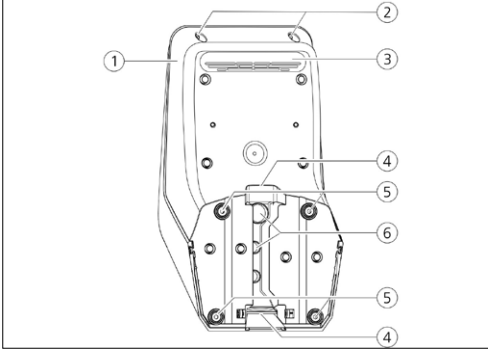
¹⁾ Lisävaruste

➔ "3.4 Valinnainen varustelu"

²⁾ Vain mallissa, jossa on latauspistorasia tyyppi 2 ilman suljinta

➔ "3.5 Laitteversiot"

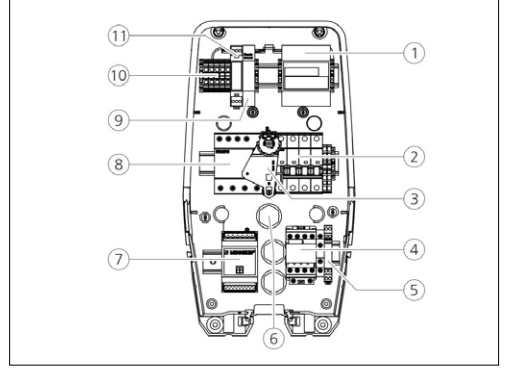
Takanäkymä



Kuvio: 4. Takanäkymä (esimerkki)

1. Kotelon alaosa
2. Kiinnitysruuvit kotelon yläosalle
3. Ilman ulostulo
4. Aukko tulojohdolle / kaapelikanavalle
5. Kiinnitysreiät
6. Kaapelin sisäänviennit

Sisänäkymä kotelon alaosa



Kuvio: 6. Sisänäkymä kotelon alaosa (esimerkki)

1. Energialaskuri ¹⁾
2. LS-kytkin ¹⁾
3. Käyttöelementti monitoimipainikkeelle ¹⁾
4. Latauskontaktori
5. Vaihejärjestysrele ²⁾
6. Kaapelin sisäänviennit
7. Ohjaus (CPX)
8. FI-kytkin ¹⁾
9. Verkkoalaite ³⁾
10. Liitäntäliittimet verkkoliitännälle
11. Toimilaite ohjaus

¹⁾ Lisävaruste

➔ "3.4 Valinnainen varustus"

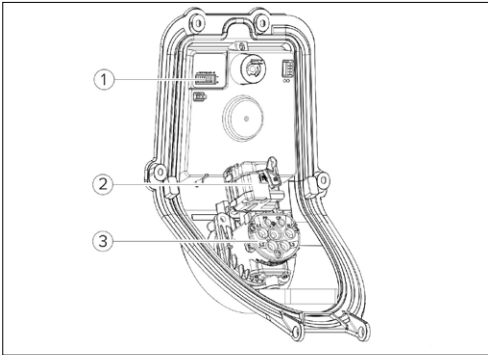
²⁾ Ei yksivaiheisissa laitteissa (3,7 kW / 7,4 kW) ilman henkilö- ja johtosuojaa

➔ "3.4 Valinnainen varustus"

³⁾ Vain malleissa latauspistorasia tyyppi 2

➔ "3.5 Laitteversiot"

Sisänäkymä etupaneeli



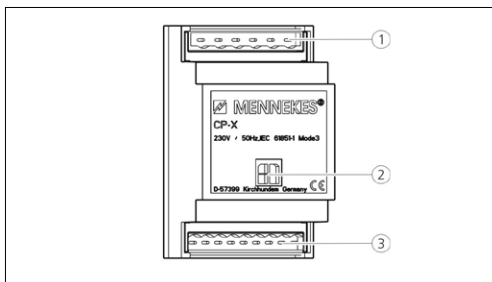
Kuvio: 5. Sisänäkymä etupaneeli (esimerkki: latauspistorasialla tyyppiä 2 erillisen latauskaapelin käyttöä varten)

1. Konfigurointikytkin
2. Toimilaite ¹⁾ (pistokkeen lukitus)
3. Latauspistorasia tyyppi 2 ¹⁾

¹⁾ Vain malleissa latauspistorasia tyyppi 2

➔ "3.5 Laitteversiot"

CPX



Kuvio: 7. CPX (esimerkki)

1. Pistokerima pienjännitesignaali 230 V AC
2. Pistokerima etupaneeli
3. Pistokerima pienjännitesignaali DC

3.4 Valinnainen varustelu

| | Varmistus | Käyttöelementti | Energialaskuri |
|-----------------------------------|--|-------------------------------------|---|
| Start (Versio Saksalle) | - | Seis-painike | - |
| Start E (EU-versio) | - | Seis-painike | - |
| Light (Versio Saksalle) | Henkilö- ja johtosuoja (FI- ja LS-kytkin) | Monitoimipainike | - |
| Standard E (EU-versio) | - | Seis-painike ja avainkytkin | - |
| Pro (Versio Saksalle) | Henkilö- ja johtosuoja (FI- ja LS-kytkin) | Monitoimipainike | Kalibroitu digitaalinen energialaskuri |
| Basic (Versio Saksalle) | Henkilö- ja johtosuoja (FI- ja LS-kytkin) | Monitoimipainike ja avainpainike | Kalibroitu digitaalinen energialaskuri |
| Basic E (EU-versio) | - | Seis-painike ja avainkytkin | Kalibroitu digitaalinen energialaskuri |
| Basic R (EU-versio) | Henkilösuoja (vikavirtasuojakytkin) | Monitoimipainike ja avainpainike | Kalibroitu digitaalinen energialaskuri |

3.5 Laiteversiot



Kiinteästi liitetty latauskaapeli latauskytkimellä tyyppiä 1

Näissä versioissa on kiinteästi liitetty latauskaapeli. Niillä voidaan ladata kaikki sähköautot, jotka on varustettu tyyppin 1 pistokkeella. Erillistä latauskaapelia ei tarvitse käyttää.



Kiinteästi liitetty latauskaapeli latauskytkimellä tyyppiä 2

Näissä versioissa on kiinteästi liitetty latauskaapeli. Niillä voidaan ladata kaikki sähköautot, jotka on varustettu tyyppin 2 pistokkeella. Erillistä latauskaapelia ei tarvitse käyttää.



Latauspistorasia tyyppiä 2 erillisen latauskaapelin käyttöä varten

Näissä versioissa on latauspistorasia tyyppiä 2 erillisten latauskaapelien käyttöä varten. Niillä voidaan ladata kaikki sähköautot, jotka on varustettu tyyppin 2 tai tyyppin 1 pistokkeella.



Latauspistorasia tyyppi 2 ilman turvasulkuja erillisen latauskaapelin käyttöä varten

Näissä versioissa on latauspistorasia tyyppiä 2 turvasululla erillisten latauskaapelien käyttöä varten. Turvasulku tarjoaa lisäsuojaa sähköiskua vastaan ja sen käyttö on joissakin maissa lakisääteisesti pakollista.

→ "2.2 Tarkoituksenmukainen käyttö"

Niillä voidaan ladata kaikki sähköautot, jotka on varustettu tyyppin 2 tai tyyppin 1 pistokkeella.

Kaikki MENNEKES-latauskaapelit löytyvät kotisivuiltamme kohdasta "Latauskaapelia": <https://www.chargeupyourday.com/>



3.6 Johtoriipustus

Laitte on suunniteltu niin, että latauskaapeli voidaan ripustaa suoraan koteloon.



Kuvio: 8. Johtoriipustus

3.7 Energialaskuri

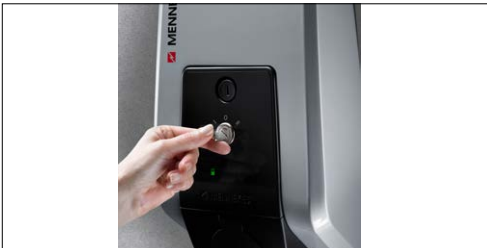
Energiankulutuksesi voit lukea koska tahansa suoraan laitteestasi.



Kuvio: 9. Energialaskuri

3.8 Avainkytkin

Avainkytkintä käytetään pääsyoikeuksien myöntämiseen. Kytkin mahdollistaa jatkuvan tai kertaluonteisen luvan sekä jatkuvan poiskytkennän.



Kuvio: 10. Avainkytkin

Avaimet voi tilata ilmoittamalla avaimessa ja lukossa olevan avaimen numeron:

→ "3.1 Toimituksen laajuus"

3.9 Seis-painike

Laitteissa, joissa on seis-painike ja joissa ei ole avainkytkintä lataustapahtuma päätetään painamalla kevyesti Seis-painiketta.



Kuvio: 11. Seis-painike

3.10 Monitoimipainike









Laitteissa, joissa on monitoimipainike ja joissa ei ole avainkytkintä lataustapahtuma päätetään painamalla kevyesti monitoimipainiketta. Lisäksi voidaan kytkeä kaikissa monitoimipainikkeilla varustetuissa laitteissa sekä FI- että myös LS-kytkin takaisin päälle ulkoa päin häiriön ilmetessä.



Kuvio: 12. Monitoimipainike

3.11 LED-tietokenttä


LED-tietokenttä näyttää laitteen toimintatilan. Käyttövalmius, lataustapahtuma, odotusaika ja häiriö näytetään neljällä symbolilla väreissä sininen, vihreä, valkoinen ja punainen.

| LED-tietokenttä | Kuvaus |
|--|---|
| palaa jatkuvasti sinisenä  | Käyttövalmis Laite on käyttövalmis. Laitteeseen ei ole liitetty ajoneuvoa. |
| vilkkuu sinisenä  | Käyttövalmis: lataamisen käynnistäminen <ul style="list-style-type: none"> Laite on autorisoitu avainkytkimellä yksittäiselle lataustapahtumalle. Laitteeseen ei ole liitetty ajoneuvoa. Ajoneuvo on liitetty laitteeseen. Lataustapahtuma ei käynnisty puuttuvan vapautussignaalin tai 0 ampeerin latausvirtakonfiguraation vuoksi. |
| sykkii vihreänä  | Latausvalmis: Ajoneuvo tauolla Kaikki edellytykset sähköajoneuvon lataukseen täyttyvät. Latausta ei tällä hetkellä tapahdu. Lataustapahtuma on tauolla ajoneuvon palautteen vuoksi tai ajoneuvo on päättänyt sen. |
| palaa jatkuvasti vihreänä  | Lataus aktiivinen Kaikki edellytykset sähköajoneuvon lataukseen täyttyvät. Lataustapahtuma on käynnissä. |
| vilkkuu vihreänä  | Lataus aktiivinen: yllämpötilan esivaroitus Lataustapahtuma on käynnissä. Laite laskee latausvirtaa ylikuumentumisen ja irtikytkennän välttämiseksi. |
| palaa valkoisena  | Odotusaika Lataustapahtuma on lopetettu laitteesta. Odottaa vahvistusta ajoneuvolta. |
| vilkkuu valkoisena  | Odotusaika: poista latauskaapeli Lataustapahtuma on lopetettu. Odottaa latauskaapelin poistamista ajoneuvosta. |
| palaa tai vilkkuu punaisena  | Häiriö On olemassa häiriö, joka estää ajoneuvon latauksen. → "9. Häiriönpoisto" |

FI

i Värytys (vihreä / sininen) tiloilta "Käyttövalmis / Lataus" riippuu käyttöönoton yhteydessä tehdystä konfiguroinnista.

4. Tekniset tiedot

| Latausteho tila 3 [kW] | | 3,7 | 7,4 | 11 | 22 |
|--|--|--|---------------------------------|--------------------------------|---------------------------------|
| Nimellisjännite U_N [V] AC ± 10 % | | 230 | 230 | 400 | 400 |
| Nimellistaajuus f_N [Hz] | | 50 | | | |
| Nimellisvirta I_{nA} [A] | | 16 | 32 | 16 | 32 |
| Maksimaalinen esisuojaus [A] | | Tyypikilven / konfiguraation mukaan | | | |
| Kotelointiluokka | | <ul style="list-style-type: none"> ■ Laite kiinteästi liitetyllä latausjohdolla: IP 44 ■ Laite kääntökannella: IP 54 | | | |
| Suojausluokka | | II  | | | |
| Mitat K x L x S [mm] | | 474 x 259 x 220 | | | |
| Paino [kg] | | 5 - 8,5 | | | |
| Mittauseristysjännite U_i [V] | | 500 | | | |
| Mittausyöksyjännitekestävyys U_{imp} [kV] | | 4 | | | |
| Latauskohdan mittausvirta I_{nC} [A] | | 16, 1 ph | 32, 1 ph | 16, 3 ph | 32, 3 ph |
| Ehdollinen mittausoikosulkuvirta I_{cc} [kA] | | 10 | | | |
| Mittauskuormituskerroin RDF | | 1 | | | |
| Likaisuusaste | | 3 | | | |
| Ylijänniteluokka | | III | | | |
| Järjestelmä maadoitustavan mukaan | | TN/TT | | | |
| Pystytys | | Ulkona tai sisätiloissa | | | |
| Kiinteä / kuljetettava | | Kiinteä | | | |
| Käyttö | | AEVCS | | | |
| Uloin rakenne | | Seinäasennus | | | |
| EMC-jako | | A+B | | | |
| Iskukestävyys | | IK10 | | | |
| Liitäntäräma syöttöjohto | Nimellispoikkipinta [mm ²] | 4 / 10 | 10 | 4 / 10 | 10 |
| | Liitäntäalue [mm ²] | jäykkä 3 x 6 joustava 3 x 4 | jäykkä 3 x 10 joustava 3 x 6 | jäykkä 5 x 6 joustava 5 x 4 | jäykkä 5 x 10 joustava 5 x 6 |
| | Kiristysmomentti [Nm] | maks. 0,8 / 1,8 | maks. 1,8 | maks. 0,8 / 1,8 | maks. 1,8 |
| Standard | | IEC 61851, DIN IEC / TS 61439-7 | | | |

5. Asennus



Tässä luvussa kuvattuja tehtäviä saavat suorittaa ainoastaan sähköalan ammattilaiset.

⚠ HUOMIO

Laitteen vaurioituminen asiattomassa käsittelyssä

Törmäykset ja iskut sekä asiaton käsittely voivat vahingoittaa laitetta.

- ▶ Vältä törmäyksiä ja iskuja.
- ▶ Käytä pehmeää alustaa laitteen asettamiseksi sivuun.
- ▶ Älä käytä etupaneelin messinkitappeja kuljetusapuna tai pitokahvoina.

5.1 Pystytyspaikan valinta

Laitte on tarkoitettu ainoastaan kiinteään asennukseen ja sitä voidaan käyttää sisä- ja ulkotiloissa. Soveltuva pystytyspaikka täyttää seuraavat edellytykset:

- Laitte ja latauspaikka sijaitsevat, käytetystä latauskaapelista riippuen, riittävän lähellä toisiaan.
- Tekniset tiedot ja verkkotiedot vastaavat toisiaan.
 - ➔ "4. Tekniset tiedot"
- Sallittuja ympäristöolosuhteita noudatetaan.

5.2 Sallitut ympäristöolosuhteet

⚠ VAARA

Räjähdyks- ja tulipalovaara

Jos laitetta käytetään räjähdysvaarallisilla alueilla (Ex-alue), räjähtävät aineet voivat syttyä laitteen rakenneosien kipinöinnistä.

- ▶ Älä käytä räjähdysvaarallisilla alueilla (esim. kaasuhuoltoasemilla).

⚠ HUOMIO

Laitteen vaurioituminen epäsovivissa ympäristöolosuhteissa

Sopimaton pystytyspaikan valinta voi johtaa laitteen vaurioihin. Huomioi seuraavat seikat pystytyspaikan valinnassa:

- ▶ Vältä suoraa auringonsäteilyä. Asenna tarvittaessa sääsuojakatos.
- ▶ Vältä veden sisääntunkeutumista ja lämmön patoutumista.
- ▶ Huolehdi laitteen riittävästä tuuletuksesta. Älä asenna syvennyksiin.
- ▶ Pidä laite poissa lämpölähteiden läheltä.
- ▶ Vältä voimakkaita lämpötilavaihteluita.

Sallitut ympäristöolosuhteet

| | |
|-----------------------------------|---------------------------------------|
| Ympäristön lämpötila | -25 ... +40 °C |
| Keskiarvolämpötila 24 tunnissa | < 35 °C |
| Korkeustaso | Kork. 2 000 m merenpinnan yläpuolella |
| Suhteellinen ilmankosteus | Maks. 95 % (ei tiivistyvä) |

5.3 Asennus rakennuksen puolelle

VAARA

Tulipalovaara laitteen ylikuormituksen vuoksi

Jos jakeluverkon suojakytkin ja syöttöjohto on valittu sopimattomasti, on olemassa laitteen ylikuormittumisesta aiheutuva tulipalovaara.

- Valitse syöttöjohto ja jakeluverkon suojakytkin laitteen teknisten tietojen mukaisesti.



Laitteen asentaminen syöttöverkkoon, jossa käytetään häiriölähteitä, esim. taajuusmuuntajaa, voi johtaa toimintahäiriöihin tai lataustapahtuman päättymiseen.

5.3.1 Syöttöjohto

- Syöttöjohdon valinta nimellisivirran mukaan.
- ”4. Tekniset tiedot”



Syöttöjohdon valinnassa (halkaisija ja kaapelityyppi) on ehdottomasti huomioitava seuraavat paikalliset ominaisuudet:

- Vetotapa
- Johtopäällysteet
- Johtopituus

5.3.2 Varmistus

Laite on varustettu varusteluversiosta riippuen seuraavan taulukon mukaisesti vikavirtakytkimellä (FI) tyyppiä B ja jakeluverkon suojakytkimellä (LS).

| Versio | FI tyyppi B | LS |
|--------------------------------|-------------|----|
| Start (E), Standard E, Basic E | - | - |
| Basic R | X | - |
| Light, Pro, Basic | X | X |

Jakeluverkon suojakytkin (LS)

Varusteluversioissa Start, Start E, Standard E, Basic E ja Basic R tarvittava LS-kytkin on asennettava rakennukseen.



LS-kytkimen mitoituksessa on otettava huomioon tyyppikilven tiedot, haluttu latausteho ja tulojohto (johtopituus, halkaisija) laitteeseen kansallisten määräysten mukaisesti.

Vikavirtakytkin (FI)

VAARA

Sähköiskun aiheuttama loukkaantumisvaara

Yleisvirtaherkkiä FI-kytkimiä (tyyppi B) ei saa asentaa pulsivirtaherkkien FI-kytkinten (tyyppi A) perään. Tyyppi B voi häiritä tyyppi A laukaisutoimintaa niin, ettei se voi enää sammuttaa edes vikavirtojen esiintyessä.

- Liitä tyyppi B FI-kytkin aina tyyppi A FI-kytkimen **eteen**.

i

- Laitteet ilman sisäistä FI-kytkintä on liitettävä erillisen FI-kytkimen kautta (ks. myös IEC 60364-7-722 (Saksassa DIN VDE 0100-722)).
- Integroidulla FI-kytkimellä varustetut laitteet toimitetaan tyyppillä B.
- Tähän FI-kytkimeen ei saa liittää mitään muita virtapiirejä.

Varusteluversioissa Start, Start E, Standard E ja Basic E tarvittava FI-kytkin on asennettava rakennukseen.

5.3.3 Syöttöjohdon sijoittaminen

- ▶ Vedä kaikki tarvittavat johdot pystytyspaikalla pinta- tai uppoasennuksena.

→ Johtoja koskevia ohjeita:

"5.5 Laitteen asentaminen" ja "5.6 Sähköliitäntä"

Pinta-asennus



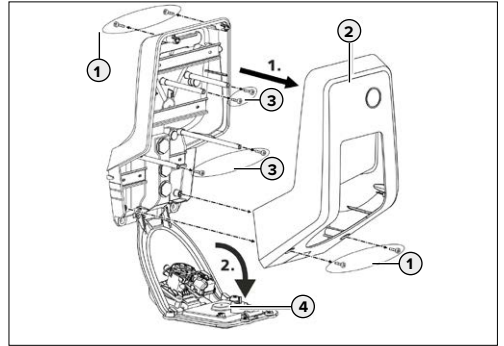
MENNEKES suosittelee laitteen asettamista rakennukseen asennetulle kaapelikanavalle (korkeus 30 mm × leveys 45 mm).

Jos johdot tai kaapelikanava tulevat alhaalta, kotelon yläosassa oleva esilävistetty aukko on murrettava auki.

Uppoasennus

Johtojen uppoasennuksessa johtojen sijainnit on suunniteltava poraussapluunaa vastaavasti.

5.4 Laitteen avaaminen



Kuvio: 13. Laitteen avaaminen

Toimitustilassa kotelon yläosaa (2) ei ole ruuvattu kiinni. Ruuvit (1) ovat laitteen mukana tarvikkeina.

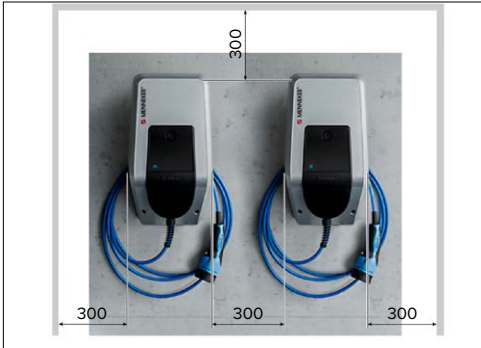
- ▶ Varmista, että virransyöttö on sammutettu.
- ▶ Irrota kotelon yläosa (2).
- ▶ Poista etupaneelin ruuvit (3) ja käännä etupaneeli (4) alaspäin.

5.5 Laitteen asentaminen



Suurissa miinuslämpötiloissa laite tulisi välivarastoida ennen asennusta ja käyttöönottoa ensiksi 24 tunnin ajan huoneenlämpötilassa.

5.5.1 Asennusetäisyydet



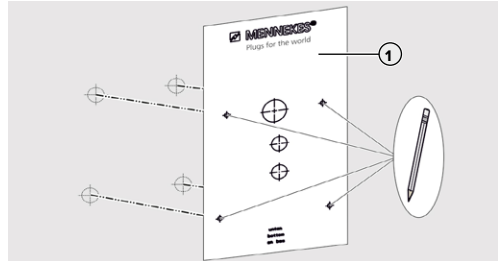
Kuvio: 14. Asennusetäisyydet (mm)

Ilmoitetut asennusetäisyydet ovat vähimmäisetäisyyksiä ja niitä tulisi noudattaa rajattoman pääsyn takaamiseksi käytössä sekä huolto- ja kunnossapitotöitä varten.

5.5.2 Seinäkiinnitys



MENNEKES suosittelee asennusta ergonomisesti järkevälle korkeudelle käyttäjän koosta riippuen.



Kuvio: 15. Porasapluuna

- Piirrä kiinnitysreiät mukana tulevan poraussapluunan (1) ja vatupassin avulla.



Käytä betoni-, tiili- ja puuseiniin asennukseen mukana tulevia kiinnitysmateriaaleja. Muulla alustalla on valittava siihen sopiva kiinnitystapa rakennusvaiheessa.

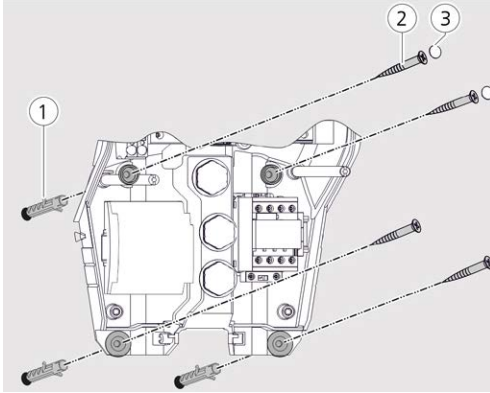
- Poraa seinään reiät, joiden halkaisija vastaa valittua kiinnitysmateriaalia.
- Vedä johdot poraussapluunassa ilmoitettuihin paikkoihin.



Syöttöjohtoa varten vaaditaan laitteessa n. 45 cm kaapelia.

- Vie johdot laitteeseen yhden kaapelin sisäänviennin kautta. Sitä varten vastaavaan kalvoon on pistettävä reikä.

i Jotta sadeveden tunkeutuminen estettäisiin, kalvon reikä ei saa olla johtoja suurempi.

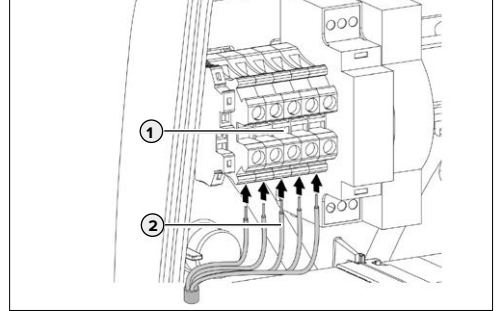


Kuvio: 16. Seinään kiinnittäminen

- ▶ Ruuvaa laite kiinni seinään vaarvoja (1), ruuveja (2) ja tulppia (3) käyttäen.
- ▶ Tarkasta laitteen tiukka ja varma kiinnitys.

5.6 Sähköliitäntä

Syöttöjohdon liittäminen



Kuvio: 17. Liitäntänavat

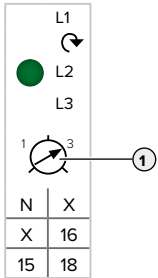
- ▶ Kuori syöttöjohtoa 370 mm.
- ▶ Kuori johtimen eristystä 12 mm.
- ▶ Liitä syöttöjohdon johtimet (2) virrankulkukaavion mukaisesti liitäntärimaan (1).

i Noudata sallittua taivutussädettä syöttöjohtoa sijoitettaessa.

- ▶ Tarkasta: Yksittäiset johtimet liitetty oikein ja ruuvit kiristetty tiukalle.

5.7 Kolmivaiheisen laitteen asettaminen yksivaiheiseen käyttöön

Jotta kolmivaiheista laitetta (latteet, joiden latausteho on 11 tai 22 kW) voidaan käyttää yksivaiheisesti, vaihejärjestysreleen kiertokytkintä on säädettävä.

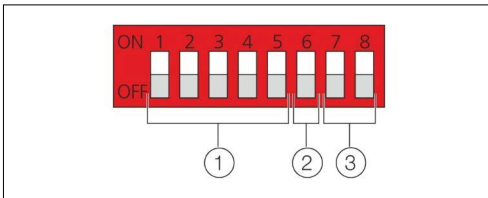


- ▶ Liitä laite yksivaiheisesti.
Käytä siihen liittimiä L1, N ja PE.
- ▶ Säädä kiertokytkin (1) asentoon 1 uraruuvimeisselin avulla.

| Asetus | Kuvaus |
|--------|-----------------------|
| 1 | Yksivaiheinen käyttö |
| 3 | Kolmivaiheinen käyttö |

5.8 Konfigurointikytkin

LED-tietokentän latausvirran ja värityksen konfigurointi tehdään konfigurointikytkimillä. Konfigurointikytkimet sijaitsevat etupaneelin taustapuolella.



Kuvio: 18. Konfigurointikytkin

1. Latausvirran konfigurointikytkin
2. Konfigurointikytkin LED-tietokentän väritykselle
3. Ei käytössä oleva konfigurointikytkin



Konfigurointikytkimet S7 ja S8 eivät ole parhaillaan käytössä.

- ▶ Jätä S7 ja S8 kytketyksi pois päältä (OFF).

5.8.1 Latausvirran rajoittaminen

Tarjolla olevaa latausvirtaa rajoitetaan konfigurointikytkimillä S1, S2, S3, S4 ja S5.

Latausvirran asetukset tehdään konfigurointikytkinten yhdistelmällä. Jokaiselle konfigurointikytkimelle on kohdistettu silloin seuraava virta-arvo:

| Konfigurointikytkin | Virta-arvo |
|---------------------|------------|
| S1 | 1 A |
| S2 | 2 A |
| S3 | 4 A |
| S4 | 8 A |
| S5 | 16 A |

Latausvirta muodostuu kaikkien päälle kytkettyjen (ON) konfigurointikytkinten yksittäisten virta-arvojen summasta.

Esimerkki:

S1 = ON ja S4 = ON vastaa 9 ampeerin latausvirtaa.



Suurin saatavilla oleva latausvirta riippuu laitteen mallista eikä sitä voi ylittää.

- ➔ "3.2 Tyypikilpi"






Latausvirran asetus < 6 A ei ole mahdollinen ja se tulkitaan 0 ampeerin rajoitukseksi.

- ▶ Rajoita latausvirtaa saatavilla olevan tehon mukaan.
- ▶ Käynnistä laite uudelleen.

5.8.2 LED-tietokentän värityksen asettaminen

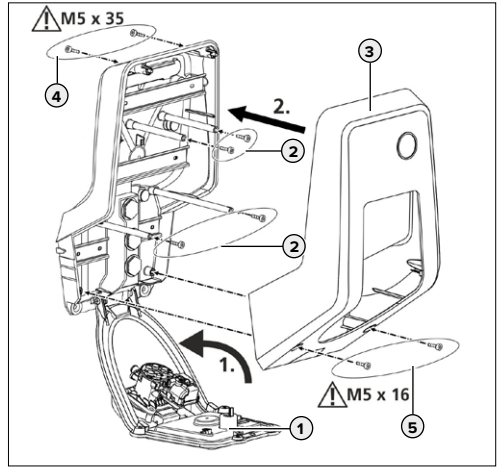
Väritys (vihreä/sininen) tilalle ”Käyttövalmis/Lataus” asetaan konfigurointikytkimellä S6.

| LED-merkkivalo | S6 = OFF Standard | S6 = ON |
|--|----------------------|---------|
| Käyttövalmis  | sininen | vihreä |
| Lataa  | vihreä | sininen |
| Odotusaika  | valkoinen | |
| Häiriö  | punainen | |

→ ”3.11 LED-tietokenttä”

- ▶ Aseta väritys tarvittaessa uudelleen.
- ▶ Käynnistä laite uudelleen.

5.9 Laitteen sulkeminen



Kuvio: 19. Laitteen sulkeminen

- ▶ Käännä etupaneeli (1) ylös ja kiinnitä se ruuveilla (2).
- ▶ Asenna kotelon yläosa (3) ja kiinnitä se ruuveilla (4) ja (5). Käytä mukana tulevaa lyhennettyä kuusiokoloavainta.

| Ruuvi | Vääntömomentti |
|-------|----------------|
| (2) | 0,5 Nm |
| (4) | 1,2 Nm |
| (5) | 1,2 Nm |

6. Käyttöönotto



Tässä luvussa kuvattuja tehtäviä saavat suorittaa ainoastaan sähköalan ammattilaiset.

6.1 Laitteen päällekytkentä

VAARA

Sähköiskun vaara vaurioituneilla laitteilla

Vaurioitunutta laitetta käytettäessä on olemassa sähköiskun vaara.

- ▶ Älä käytä laitetta, jos siinä havaitaan vaurioita.
- ▶ Merkitse vaurioitunut laite niin, etteivät muut henkilöt käytä sitä.
- ▶ Anna sähköalan ammattilaisen korjata vauriot välittömästi.
- ▶ Anna sähköalan ammattilaisen poistaa laite tarvittaessa käytöstä.

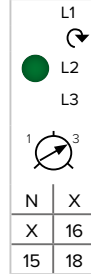
Edellytys:

- Laite on asennettu oikein.
- Laite on asianmukaisessa kunnossa.
- ▶ Kytke FI- ja LS-kytkin päälle.
- ▶ Kytke jännitesyöttö päälle ja tarkasta se.
- "6.2 Jännitesyötön valvonta"
- ✓ LED-infokentässä palaa LED "Käyttövalmis".

6.2 Jännitesyötön valvonta

Laitetta valvotaan vaihejärjestysreleellä. Se valvoo jännitesyötön kolmea vaihetta (L1, L2, L3) ja neutraalijohdinta (N) oikean vaihejärjestyksen, vaihekatkoksen tai alijännitteen suhteen.

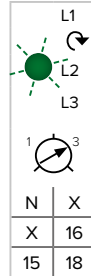
Käyttötilänäyttö



Kolme vaihetta, myötäpäivään pyörivä kenttä:

- ▶ Käytä liittimiä L1, L2, L3, N, PE.
- ▶ Releen kiertokytkimen asetus arvoon 3.

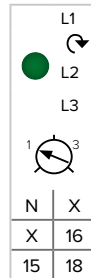
✓ Vihreä LED palaa.



Kolme vaihetta, vastapäivään pyörivä kenttä:

- ▶ Käytä liittimiä L1, L2, L3, N, PE.
- ▶ Releen kiertokytkimen asetus arvoon 3.

✓ Vihreä LED vilkkuu.



Yksi vaihe:

- ▶ Käytä liittimiä L1, N, PE.
- ▶ Releen kiertokytkimen asetus arvoon 1.

✓ Vihreä LED palaa.


Kiertokytkimen analyysi tapahtuu vain kerran syöttöjännitteen liittämisen jälkeen.

6.3 Laitteen tarkastaminen

Tarkastus standardin IEC 60364-6 (Saksassa standardin DIN VDE 0100-600) sekä vastaavien voimassa olevien kansallisten määräysten mukaisesti.

Tarkasta ensimmäisessä käyttöönotossa latausasema standardin IEC 60364-6 (Saksassa standardin DIN VDE 0100-600) sekä vastaavien voimassa olevien kansallisten määräysten mukaisesti. Tarkastus voi tapahtua MENNEKES-tarkastuslaatikolla ja standardinmukaiseen tarkastukseen tarkoitettulla tarkastuslaiteella. MENNEKES-tarkastuslaatikko simuloi tällöin ajoneuvoviestintää. Tarkastuslaatikoita on saatavana MENNEKESiltä lisävarusteena.

- Suorita tarkastus standardin mukaisesti ennen laitteen vapauttamista.

 Tarkastuslaatikon käyttöohje.

7. Käyttö

7.1 Avainkytkin

Olemassa vain varusteluversioissa Basic (E/R) ja Standard E.



Kuvio: 20. Avainkytkin

Asento 0

Latausta ei voi käynnistää lepoasennossa.

Asento I

Lataustoiminto on aktiivinen niin kauan kuin avain on kyseisessä asennossa. Avainta ei voi irrottaa. Mikäli latausta ei ole käynnistetty ja avain on käännetty takaisin lepoasentoon, latausvalmius säilyy aktiivisena n. 65 sekuntia.

Mikäli lataus on käynnistetty ja avain on käännetty takaisin lepoasentoon, latausta jatketaan, kunnes ajoneuvo on ladattu täyteen.

Asento II

Lataustoiminto on aktivoitu pysyvästi ja avaimen voi irrottaa. Mikäli avain käännetään takaisin lepoasentoon, lataustoiminto deaktivoitaa ja lataus keskeytetään.

7.2 Ajoneuvon lataaminen

VAROITUS

Luvottomien apuvälineiden aiheuttama loukkaantumisvaara

Käytettäessä adapteripistokkeita, jatkojohtoja tai ylimääräisiä latauskaapeleita yhdessä laitteen kanssa on olemassa sähköiskun tai johtopalon vaara.

- ▶ Käytä ainoastaan ajoneuvolle ja laitteelle tarkoitettua latauskaapelia.
- ▶ Älä missään tapauksessa käytä ajoneuvon lataamiseen adapteripistoketta, jatkojohtoja tai ylimääräistä latauskaapelia.

Laitteen käyttö on mahdollista mallista riippuen aikaisemalla valtuutuksella tai ilman.

7.2.1 Valtuuttaminen

Lataaminen ilman valtuutusta

Laitteissa, joissa ei ole avainkytkintä, ei tarvita aiemmin myönnettyjä valtuuksia. Lataus käynnistyy automaattisesti latauskaapelin ajoneuvoon liittämisen jälkeen.

Valtuuksien myöntäminen avainkytkimellä

Avainkytkimellä varustetuissa laitteissa valtuudet on myönnettävä ennakkoon avainkytkimellä.

→ "7.1 Avainkytkin"

7.2.2 Lataamisen käynnistäminen



Kuvio: 21. Latauskaapelin liittäminen

- ▶ Kelaia latauskaapeli kokonaan auki.
- ▶ Liitä latauskaapeli ajoneuvoosi. Suorita valtuutus tarvittaessa.
- ▶ Liitä latauskaapeli tarvittaessa laitteeseen.

Mallissa latauspistorasia tyyppi 2 sulkimella:

- ▶ Työnnä pistoke sovitustarkasti laitteen latauspistorasiaan tyyppi 2. Harmaa rengas osoittaa muodollaan pistokkeen asennon.
- ▶ Kierrä latauspistoketta 60° vastapäivään avataksesi turvasulun.
- ▶ Kun turvasulku on avattu, työnnä latauspistoke kokonaan latauspistorasiaan.

Seuraavat vaiheet suoritetaan automaattisesti:

- Latauskaapelin virransiirtokyvyn tunnistaminen. Sopimattomat latauskaapelit hylätään.
- Asianmukaisen latauksen edellytykset tarkastetaan.
- Tiedonsiirto ajoneuvon kanssa CP-kontaktin kautta (Control Pilot).
- ✓ Latauspistoke lukitaan automaattisesti ja lataustapahtuma alkaa.

7.2.3 Lataustapahtuman päättäminen

A HUOMIO

Latauskaapelin vaurio

Vetojännite latauskaapelissa voi johtaa johdon murtumiseen ja muihin vaurioihin.

- ▶ Vedä latauskaapeli latauspistorasiasta ainoastaan suoraan pistokkeesta.
- ▶ Päätä lataustapahtuma hallitusti (esim. monitoimipainikkeella tai pysäytyspainikkeella tai ajoneuvosta).
- ▶ Irrota latauskaapeli latauspistorasiasta pistokkeesta vetämällä.
- ▶ Liitä suojus.
- ▶ Ripusta tai varastoi latauskaapeli ilman taitteita.

i Paina tyypin 1 latauskytkimellä lukituksen avauspainiketta irrottamista varten.

Latauskaapelia ei voi irrottaa

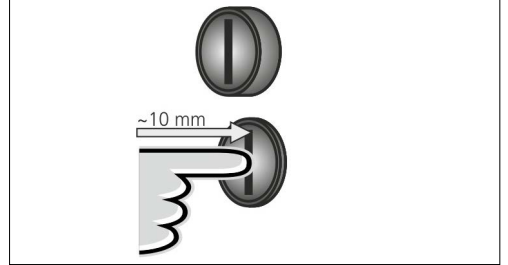
Jos latauspistoketta ei voi irrottaa esim. sähkökatkoksen jälkeen, latauspistokkeen lukitusta ei ole voitu avata laitteessa. Latauspistokkeen lukitus on avattava käsin.

- ▶ Anna sähköalan ammattilaisen suorittaa lukituksen hätävapautus latauspistokkeelle.
- ”9.3 Latauspistokkeen lukituksen hätävapautus”

7.3 Monitoimipainike

Olemassa vain varusteluversioissa Light, Pro ja Basic (R).

7.3.1 Lataustapahtuman päättäminen ja häiriöiden kuittaaminen

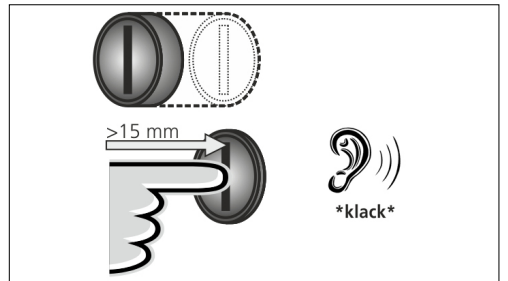


Kuvio: 22. Lataustapahtuman päättäminen ja häiriöiden kuittaaminen

Käynnissä olevan lataustapahtuman päättäminen (vain laitteissa ilman avainkytkintä) ja häiriöiden kuittaaminen.

- ▶ Paina monitoimipainiketta (n. 10 mm).
- ✓ Lataustapahtuma päätetään ja latauspistokkeen lukitus laitteessa vapautetaan.

7.3.2 Vikavirtakytkimen ja jakeluverkon suojakytkimen kytkeminen päälle uudelleen

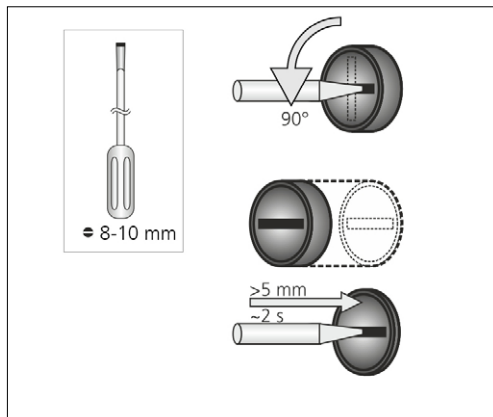


Kuvio: 23. Kytkeminen päälle uudelleen

Vikavirtakytkin ja jakeluverkon suojakytkin laitteessa voidaan kytkeä monitoimipainikkeella manuaalisesti jälleen päälle ulkoa käsin koteloä avaamatta.

- ▶ Paina monitoimipainike sen päälleasettoon asti (> 15 mm).
- ✓ Vikavirtakytkin ja jakeluverkon suojakytkin on nyt jälleen kytketty päälle.

7.3.3 Vikavirtakytkimen tarkastaminen



Kuvio: 24. Vikavirtakytkimen tarkastaminen

Vikavirtakytkimen toimintakyky voidaan tarkastaa monitoimipainikkeella koteloä avaamatta.

- ▶ Työnnä rakoruuvimeisseli, jonka terän leveys on 8 - 10 mm, monitoimipainikkeen rakoon.
- ▶ Kierrä monitoimipainiketta 90° vastapäivään.
- ▶ Paina monitoimipainiketta n. 2 sekunnin ajan (> 5 mm).

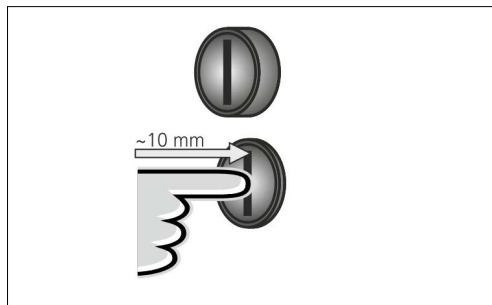
Jos vikavirtakytkin on toimintakunnonssa:

- ✓ Vikavirtakytkin laukeaa.
- ✓ Häiriönäyttö LED-tietokentässä vilkkuu punaisena.
- ▶ Kytke vikavirtakytkin takaisin päälle.
- ➔ "7.3.2 Vikavirtakytkimen ja jakeluverkon suojakytkimen kytkeminen päälle uudelleen"

7.4 Seis-painike

Olemassa vain varusteluversioissa Start (E), Standard E ja Basic E.

Lataustapahtuman päättäminen ja häiriöiden kuittaaminen



Kuvio: 25. Lataustapahtuman päättäminen ja häiriöiden kuittaaminen

Käynnissä olevan lataustapahtuman päättäminen (vain laitteissa ilman avainkytkintä) ja häiriöiden kuittaaminen.

- ▶ Paina Seis-painiketta (n. 10 mm).
- ✓ Lataustapahtuma päätetään ja latauspistokkeen lukitus laitteessa vapautetaan.

8. Kunnossapito

8.1 Huolto

VAARA

Sähköiskun vaara vaurioituneilla laitteilla

Vaurioitunutta laitetta käytettäessä on olemassa sähköiskun vaara.

- ▶ Älä käytä laitetta, jos siinä havaitaan vaurioita.
- ▶ Merkitse vaurioitunut laite niin, etteivät muut henkilöt käytä sitä.
- ▶ Anna sähköalan ammattilaisen korjata vauriot välittömästi.
- ▶ Anna sähköalan ammattilaisen poistaa laite tarvittaessa käytöstä.

Säännölliset tarkastus- ja huoltotyöt tukevat laitteen häiriötöntä ja turvallista toimintaa ja auttavat pidentämään sen käyttöikää.

Mahdolliset virhelähteet voidaan näin havaita ajoissa ja vaarat välttää.

Jos laitteessa havaitaan silloin vaurioita, sähköalan ammattilaisen tulee korjata ne välittömästi. Vaurioitunutta laitetta ei saa käyttää, koska sähköiskun tai aineellisen vahingon vaara voi lisääntyä.

- ▶ Tarkasta laite päivittäin / jokaisen latauksen yhteydessä käyttövalmiuden ja ulkoisten vaurioiden osalta.

Esimerkkejä vahingoista:

- Viallinen kotelo/etupaneeli (esim. voimakkaat epämuodostumat, halkeamat, murtumat)
- Vialliset tai puuttuvat rakenneosat (esim. suojaelimet, pistorasioiden kääntökannet, monitoimipainike)
- Lukukelvottomat ja puuttuvat ohjekilvet



Huoltosopimus vastaavan huoltokumppanin kanssa varmistaa säännöllisen tarkastuksen.

Suosittelut huoltovälit



Vain sähköalan ammattilaiset saavat suorittaa seuraavia tehtäviä.

Sähköajoneuvojen latausinfrastruktuurin tarkastusvälit DGUV-määräykseen 3 nojautuen.

| Komponentti | Huoltotyö | Vastuullinen |
|---|---|--|
| Päivittäin / Jokaisen latauksen yhteydessä | | |
| Laite | Silmämääräinen tarkastus puutteiden varalta | Käyttäjä / Käyttäjyryitys |
| | Käyttövalmiuden tarkastaminen | Käyttäjyryitys |
| Puolivuosittain | | |
| Vikavirta-uojalaite | Toimintatarkastus | Käyttäjyryitys / Sähköalan ammattilainen |
| Latauskaapeli | Mittausten ja tarkastusten toistaminen normin VDE 0701/702 mukaisesti | Sähköalan ammattilainen |
| Vuosittain | | |
| Laite | Mittausten ja tarkastusten toistaminen normin VDE 0105-100 mukaisesti | Sähköalan ammattilainen |

- ▶ Korjaa laitteen vauriot asianmukaisesti.
- ▶ Dokumentoi huolto riittävästi.
- ▶ Pyydä tarvittaessa huoltoprotokolla MENNEKES-tuelt.
- ➔ "1.1 Huolto"

8.2 Puhdistus

VAARA

Sähköiskun aiheuttama hengenvaara.

Laite sisältää sähköisiä rakenneosia, jotka ovat korkean jännitteen alaisia. Jos laitetta käsitellään virheellisesti, erityisesti yhdessä kosteuden kanssa, kotelon ollessa auki, sähköisku voi aiheuttaa henkilöille vakavia vammoja.

- ▶ Puhdista laite ainoastaan ulkopuolelta.
- ▶ Pidä laite ja suojalaitteet suljettuina.

HUOMIO

Virheellisen puhdistuksen aiheuttamat aineelliset vahingot.

Virheellinen puhdistus voi aiheuttaa aineellisia vahinkoja koteloon tai rakenneosiin.

- ▶ Vältä juoksevaa vettä ja varmista, ettei vettä pääse jännitettä johtaviin osiin.
- ▶ Älä käytä korkeapainepuhdistuslaitteita.
- ▶ Käytä vain apuvälineitä (esim. luutia, puhdistusaineita), jotka soveltuvat muovipinnoille.
- ▶ Älä käytä aggressiivisia puhdistusaineita tai kemikaaleja.

Laite voidaan puhdistaa kuivana tai kosteana, aina käyttöolosuhteiden ja lian mukaan.

Puhdistus tapahtuu ainoastaan ulkopuolelta.

Toimintatapa:

- ▶ Poista karkea pöly ja lika ensiksi pehmeäharjaisella käsiharjalla.
- ▶ Kostuta puhdas, muovipinnoille soveltuva puhdistusliina tarvittaessa vedellä ja pyyhi laite perusteellisesti.
- ▶ Puhdista latauskaapeli vain pistorasiasta irrotettuna.

9. Häiriönpoisto

Häiriö ilmetessä LED "Häiriö" palaa tai vilkkuu LED-tietokentässä. Laitetta ei voi käyttää, ennen kuin häiriö on korjattu ja tarvittaessa kuitattu.

Punainen LED vilkkuu:

Käyttäjä voi korjata häiriön. Mahdolliset häiriöt:

- Väärä tai viallinen latauskaapeli.
- Latauspistokkeen lukitusta ei voitu avata.
- Virheellinen CP-signaali.
- Vikavirtasuojakytkin ja/tai jakeluverkon suojakytkin on lauennut

Noudata seuraavaa järjestystä häiriönpoistossa:

1. Lopeta lataustapahtuma ja kytke latauskaapeli irti.
2. Työnnä latauskaapeli uudelleen paikoilleen ja käynnistä lataustapahtuma.
3. Tarkista, onko latauskaapeli soveltuva.
4. Kytke vikavirtakytkin ja jakeluverkon suojakytkin uudelleen päälle (vain malleissa Light, Pro, Basic (R)).
→ "7.3.2 Vikavirtakytkimen ja jakeluverkon suojakytkimen kytkeminen päälle uudelleen"
5. Ota laite kolmeksi minuutiksi verkosta ja käynnistä se uudelleen.



Jos häiriötä ei voitu korjata, käänny lähimmän valtuutetun huoltoliikkeen puoleen.

Punainen LED palaa:

Häiriön voi korjata yleensä vain sähköalan ammattilainen.

Noudata seuraavaa järjestystä häiriönpoistossa:

1. Lopeta lataustapahtuma ja kytke latauskaapeli irti.
2. Työnnä latauskaapeli uudelleen paikoilleen ja käynnistä lataustapahtuma.
3. Lue vilkkukoodi. Paina sitä varten monitoimi- ja/tai Seis-painiketta (n. 10 mm).
4. Kuittaa häiriö monitoimi- ja/tai Seis-painikkeella. Paina monitoimi- ja/tai Seis-painiketta (n. 10 mm).



Jos häiriötä ei voitu korjata, käänny lähimmän valtuutetun huoltoliikkeen puoleen.




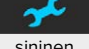


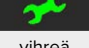


9.1 Viikkukoodit



Vain sähköalan ammattilaiset saavat suorittaa seuraavia tehtäviä.

Mikäli punainen LED palaa jatkuvasti, virhediagnoosiin voidaan käyttää LED-tietokentässä näkyvät viikkukoodit.

- ▶ Paina monitoimi- ja/tai Seis-painiketta (n. 10 mm) viikkukoodin näyttämiseksi.
- ▶ Avaa laite.
- ➔ "5.4 Laitteen avaaminen"
- ▶ Korjaa häiriö viikkukoodin avulla.
- ▶ Vaihda vialliset komponentit.
- ▶ Sulje laite.
- ➔ "5.9 Laitteen sulkeminen"

| Symboli | Viikkukoodi | Syy | Ratkaisu |
|---|--------------------|--|--|
|  sininen | Viikkuminen 1 x | Lämpötila HMI:ssä liian korkea | <ul style="list-style-type: none"> ▶ Selvitä kohonneen lämpötilan syy ja korjaa se (esim. löystoneet liitännät, vialliset komponentit, johdon murtuma, latausvirta > ohjearvo, laitetta ei ole suojattu riittävästi ulkolämpötilalta). ▶ Anna laitteen jäähtyä. |
|  sininen | Viikkuu 2 x | Lämpötila laitteessa liian korkea | |
|  sininen | Viikkuu 3 x | Latausteho on säädetty 0 ampeeriksi lämpötilan vuoksi. | |
|  sininen | Viikkuu 4 x | Latauskaapeli viallinen/virheellinen | <ul style="list-style-type: none"> ▶ Tarkista pistokontaktit, latauskaapeli, liitännät ja johdot. ▶ Puhdista pistokontaktit tarvittaessa. ▶ Tarkista laite tarkistuslaatikolla. |
|  vihreä | Viikkuminen 1 x | Peilikontaktivirhe, kontaktori viallinen | <ul style="list-style-type: none"> ▶ Tarkista kontaktori, peilikontakti, liitännät ja johdot. ▶ Tarkista: painavatko johdot kontaktoria kotelon ollessa suljetuna? |
|  vihreä | Viikkuu 2 x | Yhteys HMI:hin virheellinen | <ul style="list-style-type: none"> ▶ Irrota laite verkosta (n. 60 sekuntia) ja käynnistä se uudelleen. ▶ Tarkista pistokontaktit CPX:n ja HMI:n välillä. |
|  vihreä | Viikkuu 3 x | Toimilaitte viallinen/jumissa | <ul style="list-style-type: none"> ▶ Tarkista liitännät, pistokontaktit, johdot, verkkoalaite ja toimilaitte. ▶ Puhdista pistokontaktit tarvittaessa. ▶ Tarkista: onko pistokkeet työnnetty riittävän syväälle? |
|  vihreä | Viikkuu 4 x | CPX häiriintynyt/viallinen | <ul style="list-style-type: none"> ▶ Irrota laite verkosta (n. 60 sekuntia) ja käynnistä se uudelleen. |
|  Valkoinen | Viikkuminen 1 x | Lämpötila-anturi viallinen, HMI viallinen | <ul style="list-style-type: none"> ▶ Tarkista pistokontaktit ja lämpötila-anturi (Pt1000). |

9.2 Varaosat

Jos häiriönpoistoon tarvitaan varaosia tai tarvikkeosia, niiden rakenteen yhteneväisyys on ensin tarkastettava.

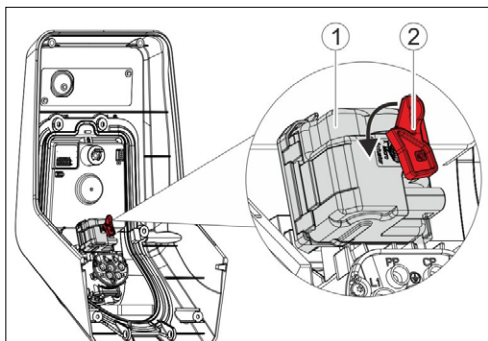
- ▶ Käytä ainoastaan alkuperäisiä varaosia ja tarvikkeosia, jotka MENNEKES on valmistanut ja/tai hyväksynyt.
- ➔ ”1.1 Huolto”

9.3 Latauspistokkeen lukituksen hätävapautus



Vain sähköalan ammattilaiset saavat suorittaa seuraavia tehtäviä.

Jos lukituksen vapautustoimintoon tulee häiriö, latauspistoke saattaa olla mekaanisesti lukittuneena pistorasiapaneeliin toimilaitteella. Latauspistoketta ei voi irrottaa ja sen lukitus on avattava käsin.



Kuvio: 26. Latauspistokkeen lukituksen hätävapautus

- ▶ Avaa laite.
- ➔ ”5.4 Laitteen avaaminen”
- ▶ Liitä punainen vipu (2) toimilaitteen nelikanta-akselille (1). Punainen vipu on kiinnitetty toimilaitteen lähelle nippusiteellä.
- ▶ Kierrä punaista vipua toimilaitteessa 90° vastapäivään.
- ▶ Irrota latauspistoke.
- ▶ Poista punainen vipu ja kiinnitä vipu toimilaitteen lähelle nippusiteellä.
- ▶ Sulje laite.
- ➔ ”5.9 Laitteen sulkeminen”

10. Käytöstäotto ja purkaminen



Tässä luvussa kuvattuja tehtäviä saavat suorittaa ainoastaan sähköalan ammattilaiset.

Johtojen irrottaminen

- ▶ Avaa laite.
- ➔ ”5.4 Laitteen avaaminen”
- ▶ Syöttöjohdon irrottaminen.
- ▶ Johda johdot kalvokierrelaitosten läpi ulos kotelosta.

Laitteen purkaminen.

- ▶ Poista tulpat ja ruuvit.
- ▶ Ota laite seinästä.
- ▶ Sulje laite.
- ➔ ”5.9 Laitteen sulkeminen”

11. Varastointi

Asianmukainen varastointi voi vaikuttaa laitteen toimintakykyyn positiivisesti ja säilyttää sen.

- ▶ Puhdista laite ennen varastointia.
- ▶ Varastoi laite alkuperäispakkauksessa tai soveltuvasti pakattuna puhtaassa ja kuivassa tilassa.
- ▶ Huomioi sallitut varastointiolosuhteet.

Sallitut varastointiolosuhteet

| | |
|-----------------------------------|-------------------------------|
| Varastointilämpötila | -25 °C ... + 40 °C |
| Keskiarvolämpötila 24 tunnissa | < 35 °C |
| Suhteellinen ilmankosteus | kork. 95 % (ei tiivistävä) |

12. Hävittäminen



Laite ja pakkaus on hävitettävä asianmukaisesti käytön lopussa. Hävittämisessä ja ympäristönsuojelussa on noudatettava käytönmään kansallisia lakisääteisiä määräyksiä. Vanhoja laitteita ja akkuja ei saa hävittää talousjätteen mukana.

- ▶ Hävitä pakkausmateriaalit niille tarkoitettuun keruusäiliöön.
- ▶ Hävitä vanhat laitteet ja akut jälleenmyyjäsi avulla.

13. Tarvikkeet

Suojakatosten ja latauskaapeliin kaltaiset tarvikkeet löytyvät kotisivuiltamme kohdasta "Tarvikkeet".

<https://www.chargeupyourday.com/>



14. Sanasto

| Käsite | Selitys |
|-------------------------------|---|
| CP | Control Pilot Sen pistolaitekontaktin / johdon nimi-tys, jonka kautta viestintätiedot siirretään. |
| CPX | Yksikkö lataustapahtuman ohjaukseen ja viestintään ajoneuvon kanssa (tila-3-latauksessa) |
| FI | Vikavirtakytkin Tyyppi A = pulssivirtaherkkä Tyyppi B = yleisvirtaherkkä |
| HMI | Human Machine Interface |
| LS | Jakeluverkon suojakytkin |
| Tila 3 (IEC 61851) | Latauskäyttötapa ajoneuvoille, joissa on viestintäliitäntä latauspistokelaitteissa tyyppiä 2. |
| Tyyppi 2 (IEC 62196-2) | Yksi- ja kolmivaiheiset latauspistokelaitteet, joissa on identtinen pistogeometria 3,7 ... 44 kW AC:n lataustehoille. |



MY POWER CONNECTION

1013600DS_BA-1A_AMTRON_Start-Light-Standard-Pro-Basic_v01_28-09-2018

MENNEKES

Elektrotechnik GmbH & Co. KG

Aloys-Mennekes-Str. 1

57399 Kirchhundem

GERMANY

Phone: +49 2723 41-1

Fax: +49 2723 41-214

info@MENNEKES.de

