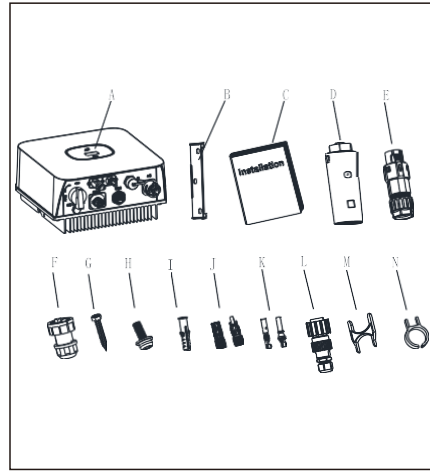


1. Panoramica



Item	Descrizione	Quantità
A	Inverter	1
B	Staffa di montaggio	1
C	Guida rapida	1
D	Monitoraggio (opzionale)	1
E	Connettore di segnale	1
F	Connettore RJ45	1
G	Viti autofilettanti	3
H	Vite di blocco di sicurezza	1
I	Tassello ad espansione in plastica	3

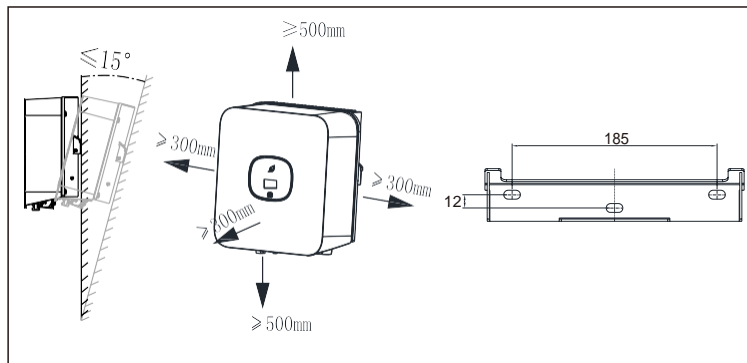
J	Terminale FV+/FV-	1/1
K	Terminale metallico FV+/FV-	1/1
L	Connettore AC	1
M	Attrezzo per disinstallare il connettore AC e segnale	1
N	Per disinstallare il connettore FV	1

⚠️ Avviso:
Prima di installare il dispositivo, verificare che il contenuto della confezione sia intatto e completo rispetto all'elenco componenti. Se si riscontra un danno o manca qualche componente, contattare il proprio rivenditore.

2. Installazione del dispositivo

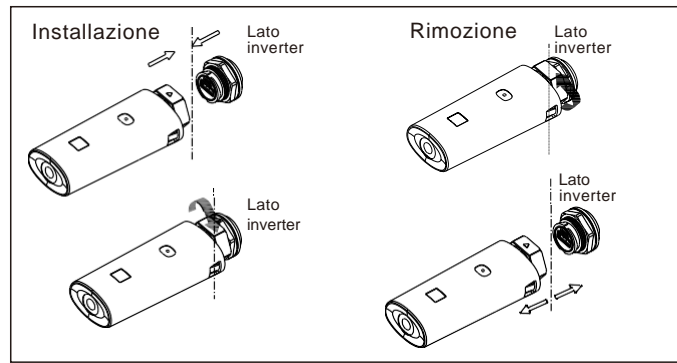
2.1 Requisiti per l'installazione

Distanze di rispetto e inclinazione

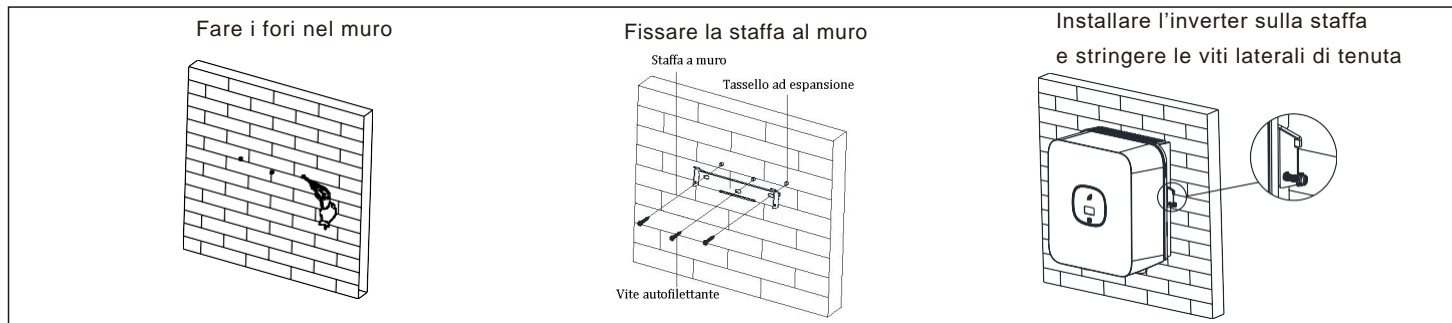


2.3 Installazione del monitoraggio

Assicurarsi che il monitoraggio sia correttamente installato.

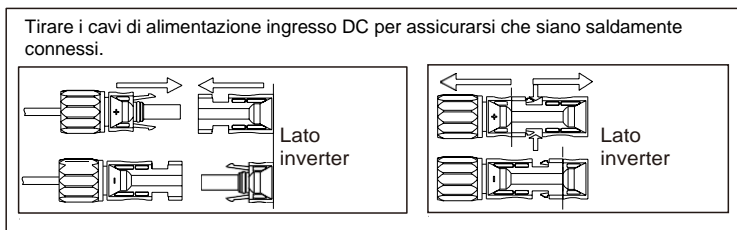
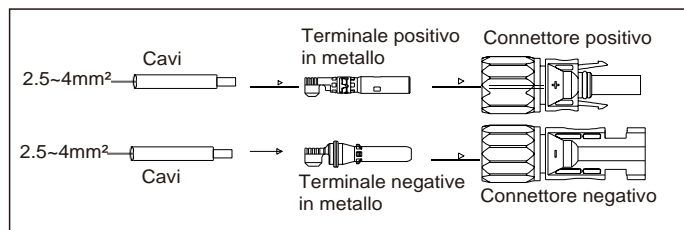


2.2 Installazione della staffa di montaggio e del MIC serie TL-X



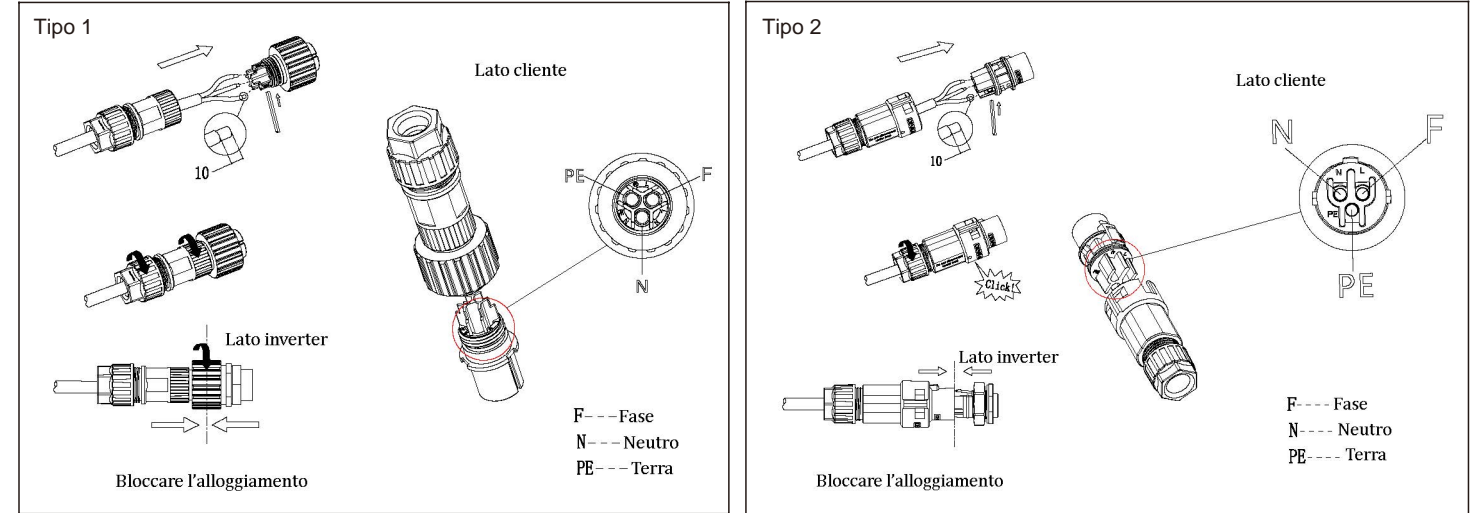
3. Connessione dei cavi

3.1 Installazione del cavo di alimentazione dell'ingresso DC



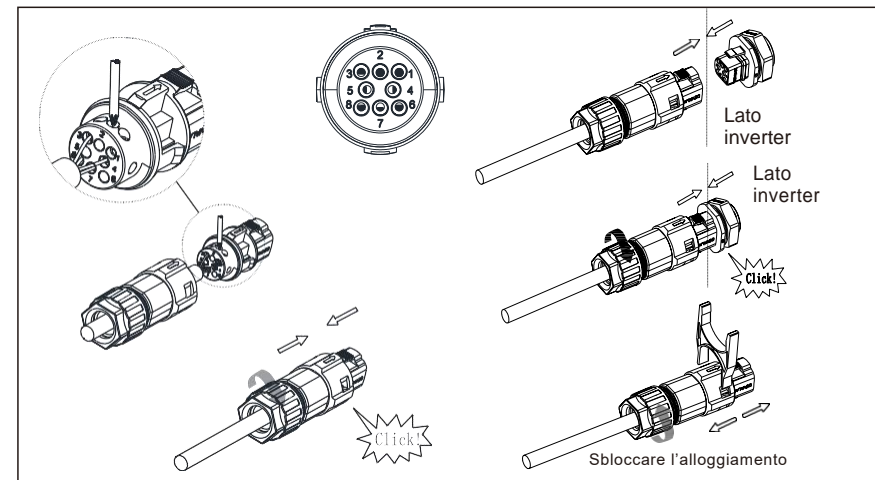
3.2 Installazione del cavo di alimentazione uscita AC

Connettere il cavo di uscita AC al connettore AC.



⚠️ Avviso:
Consigliato l'uso di cavi da 4mm². Assicurarsi che l'anima di rame spellata sia completamente inserita nel foro per il cavo e che sia saldamente connessa.

3.3 Installazione del cavo segnale

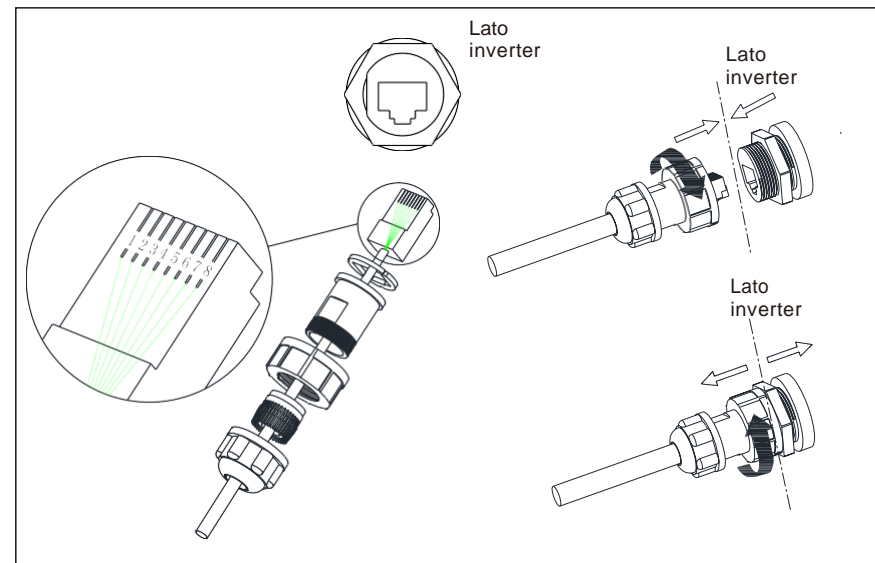


Definizioni dei pin della porta COM

N.	Definizione	N.	Definizione
1	NA	5	NA
2	NA	6	NA
3	RS 485A1	7	RS 485A2
4	RS 485B1	8	RS 485B2

Questo pin non è un segnale (pins 1, 2, 5, 6).
Segnale per misuratore (Smart meter) (pins 7, 8).

3.4 Installazione del cavo DRMS (interfaccia di controllo di potenza)



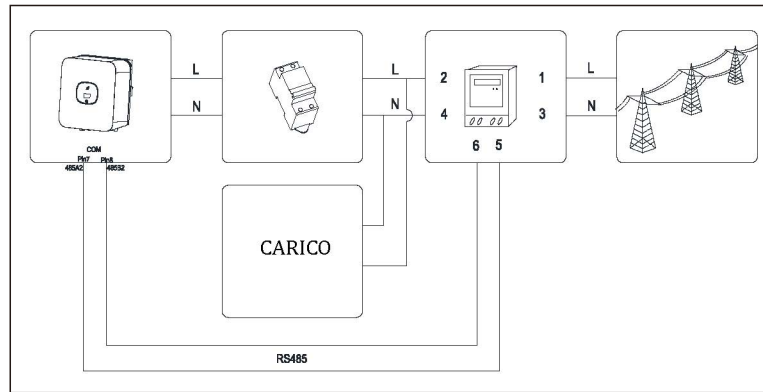
Definizioni dei pin della porta DRM

N.	1	2	3
Definizione	DRM5	DRM6	DRM7
N.	4	5	6
Definizione	DRM8	REFGEN	COM/DRM0

⚠️ Avviso:
1. Quando si cablano i cavi di segnale separarli il più possibile dai cavi di potenza per evitare problemi di interferenza.

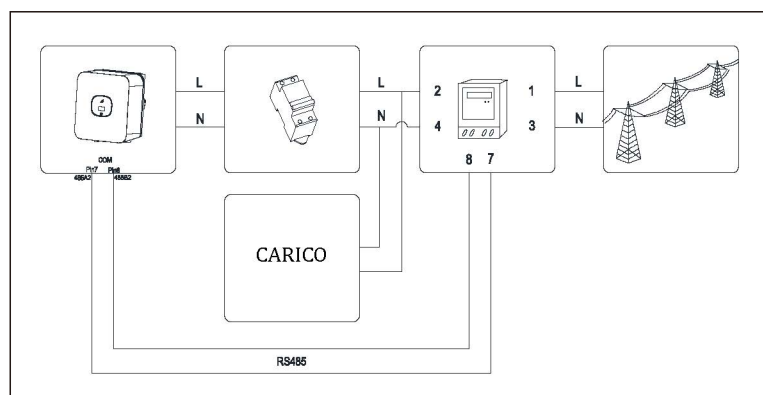
4. Collegamento del misuratore

Di seguito lo schema a blocchi illustrante la connessione del misuratore EASTRON (SDM230-Modbus) all'inverter:



N. pin misuratore	Descrizione	Connessione all'inverter
1	F-entrata	/
2	F-uscita	Connettore AC & Utenza (Fase)
3	N-entrata	/
4	N-uscita	Connettore AC & Utenza (Neutro)
5	RS485A	COM Pin 7 RS485A2
6	RS485B	COM Pin 8 RS485B2

La seguente tabella descrive la connessione corretta del misuratore CHINT (DDSU666) all'inverter:

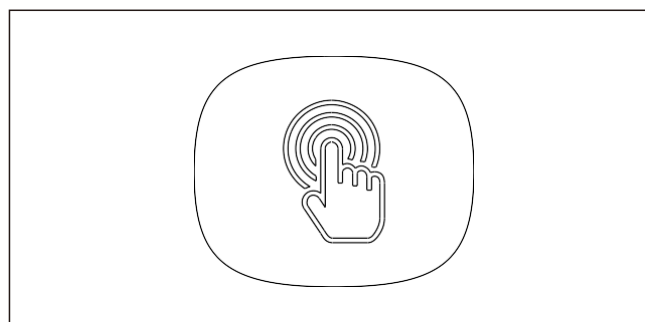


N. pin misuratore	Descrizione	Connessione all'inverter
1	F-entrata	/
2	F-uscita	Connettore AC & Utenza (Fase)
3	N-entrata	/
4	N-uscita	Connettore AC & Utenza (Neutro)
7	RS485A	COM Pin 7 RS485A2
8	RS485B	COM Pin 8 RS485B2

5. Verifica dell'installazione

1. La serie MIC TL-X è installata in modo corretto e sicuro?
2. Il monitor è installato in modo corretto e sicuro?
3. Il cavo di terra è collegato in modo corretto e sicuro?
4. L'interruttore DC e tutti gli interruttori che si collegano alla serie MIC TL-X sono su OFF?
5. Il cavo di alimentazione di uscita AC, il cavo di alimentazione di ingresso DC e il cavo di segnale sono collegati in modo corretto e sicuro?
6. I terminali e le porte non utilizzati sono bloccati da cappucci a tenuta stagna?

6. Accensione del sistema



Pulsante touch	Descrizione
Singolo tocco	Passa al menu successivo o incrementa il numero di +1
Doppio tocco	Conferma
Triplo tocco	Passa al menu precedente
Tocco continuo per 5s	Conferma il settaggio del Paese o recupera il valore preimpostato

Passo 1: Accendere l'interruttore AC tra la serie MIC TL-X e la rete elettrica.
 Passo 2: Accendere il sezionatore DC nella parte inferiore della serie MIC TL-X.
 Passo 3: Quando OLED mostra "Imposta Paese", procedere seguendo i passi di seguito indicati altrimenti saltarli tutti.

Imposta Paese
xxxxxxx

Passo 4: Singolo tocco per cambiare Paese, come per esempio

Imposta Paese
Nuova Zelanda

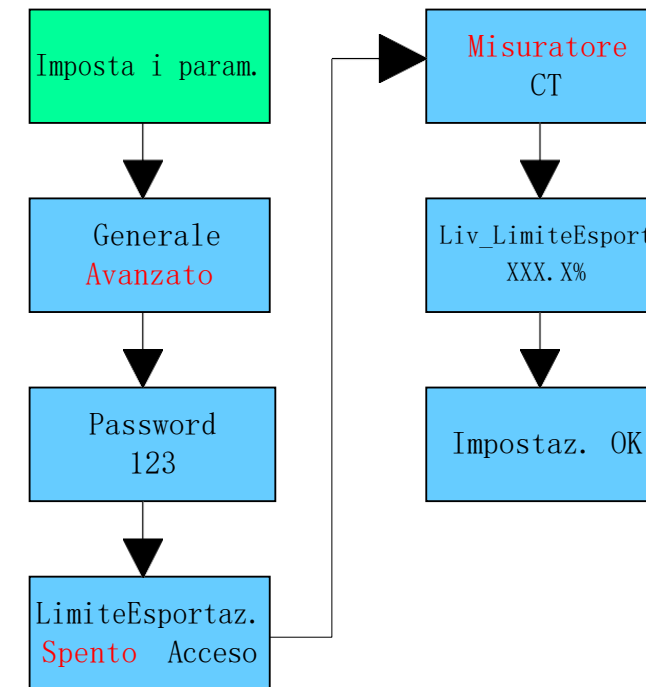
Passo 5: Tenere premuto il tasto a sfioramento per 5s, OLED indica che l'impostazione del Paese è completata.

Impostaz. OK

Suggerimenti:

1. Se la spia LED è verde, il sistema funziona normalmente.
2. Il paese può essere resettato con "Imposta Paese" nel sottomenu "Imposta parametri".

7. Impostazione "Limite esportazione"



Sotto l'autorizzazione concessa dal proprio fornitore di energia, il rapporto tra la max potenza di uscita dell'impianto divisa per la potenza nominale dell'inverter è chiamato Livello Limite di Esportazione. Per esempio, se il distributore di rete può accettare solo 4kW dall'impianto con inverter da 5KW, allora il Livello Limite di Esportazione da impostare sull'inverter da 5 KW è 80,0%.



Scarica manuale



Growatt New Energy

Shenzhen Growatt New Energy Technology CO.,LTD
 No.28 Guangming Road, Shiyan Street, Bao'an District,
 Shenzhen, P.R.China

Servizio di supporto online
 (Generico Mondo)

T: +86 0755 2747 1942
 E: service@ginverter.com
 W: www.ginverter.com

(Italia)

T: 075 8087212
 E: rma@growatt.it
 W: www.growatt.it